



Active Outdoor DVB-T/T2 Antenna

SRT ANT200

User Manual

CONTENUTI

1.0 INTRODUZIONE	2
2.0 CONTENUTO DELLA CONFEZIONE	2
3.0 INFORMAZIONI PER LA SICUREZZA	4
4.0 COLLEGAMENTO DELL'ANTENNA	4
4.1 alimentazione con il ricevitore digitale	4
4.2 alimentazione con alimentatore esterno	7
5.0 INSTALLAZIONE	9

1.0 INTRODUZIONE

Grazie per aver acquistato l'antenna DVB-T/T2 STRONG SRT ANT200. Questa antenna è stata sviluppata per la ricezione dei segnali digitali terrestri. Può essere collegata a qualsiasi ricevitore digitale terrestre ed può essere utilizzata sia da interno che da esterno. L'alloggiamento dell'antenna è sigillato e resistente alle intemperie. Con il materiale di montaggio multifunzionale in dotazione, è possibile installare l'antenna su qualsiasi palo esterno alla casa.

Questa antenna è di tipo attivo con un amplificatore a basso rumore integrato che garantisce una ottima qualità del segnale. L'antenna deve di conseguenza essere alimentata dal ricevitore o da un alimentatore esterno (fornito in dotazione).

Si consiglia di leggere attentamente queste istruzioni d'uso prima di installare l'antenna.

Caratteristiche tecniche

Frequenza di ricezione:	UHF 470 ~ 862 MHz
Gain antenna attiva:	Max. 18-20dBi per UHF
Impedenza d'uscita RF:	75 Ohm
Alimentazione:	5 V CC / 45 mA via connettore d'antenna del ricevitore oppure 5 V DC / 1 mA via alimentatore esterno con inseritore di corrente (compreso)
2 Opzioni:	

Caratteristiche

- Scelta del metodo di installazione: installazione a palo
- Antenna TV UHF 18-20dBi outdoor per ricezione segnali DVB-T/T2
- Compatibile con ricevitori DVB-T/T2 che supportano l'uscita attiva dell'antenna (5V)*
- Filtro esterno 5G/4G LTE incluso per una migliore ricezione
- Amplificatore ad alto guadagno integrato per una potenza e prestazioni ottimali del segnale
- Basso V.S.W.R
- Compatibile con polarizzazioni orizzontali e verticali
- Montaggio a 2
- Sistema di montaggio a U, cavo coassiale RG6 da 20 metri, insertore 5V per un'installazione rapida e semplice
- Resistente e resistente alle intemperie
- Ottima installazione anche in ambienti difficili
- Dimensioni estremamente compatte

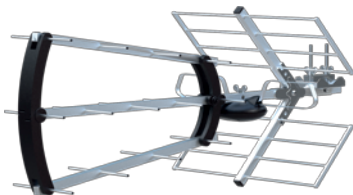
*Nel caso in cui 5 V non siano supportati dal ricevitore, è necessario un adattatore di alimentazione (incluso).

2.0 CONTENUTO DELLA CONFEZIONE

Antenna TV esterna con amplificatore integrato

1. Sistema di montaggio
2. Inserter
3. Cavo coassiale corto
4. Filtro 5G/4G SRTANT20
5. Connettore veloce femmina di tipo IEC da maschio a F
6. Cavo coassiale RG6 nero da 20 m con connettore maschio EEC e F
7. Adattatore 5V (USB)

Outdoor TV Antenna with integrated amplifier



Mount system



5G/4G Filter SRTANT20



Short coax cable



IEC type male to
F type female
fast connector



20 m Black RG6 coaxial cable with
IEC male and F-connector

Inserter



5 V Adapter (USB)

3.0 INFORMAZIONI PER LA SICUREZZA

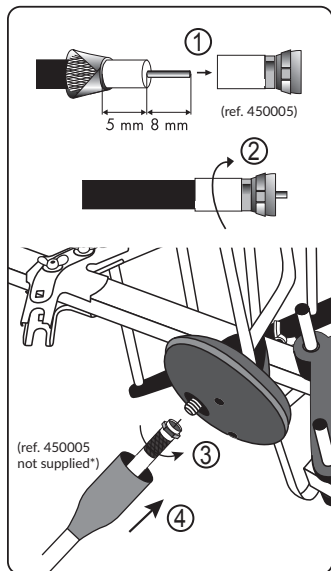
*Utilizzare soltanto gli accessori forniti in dotazione

- Prima di realizzare qualsiasi collegamento scollegate le apparecchiature interessate dalla rete elettrica
- Un corto circuito sul cavo coassiale può danneggiare irreparabilmente il ricevitore
- Non utilizzare alimentatori con specifiche diverse da quelle qui descritte. Sia l'antenna che il ricevitore potrebbero venire danneggiati irreparabilmente

4.0 COLLEGAMENTO DELL'ANTENNA

1. Verificare se la trasmissione è di tipo orizzontale o verticale.
2. Fissare l'antenna al palo come mostrato nelle immagini **Fig. 2**:
3. Orientate l'antenna secondo la polarizzazione del segnale (verticale o orizzontale).
4. L'antenna deve essere alimentata. Verificare nel menu del ricevitore se quest'ultimo è dotato dell'alimentazione necessaria (5 V).

Fig. 2



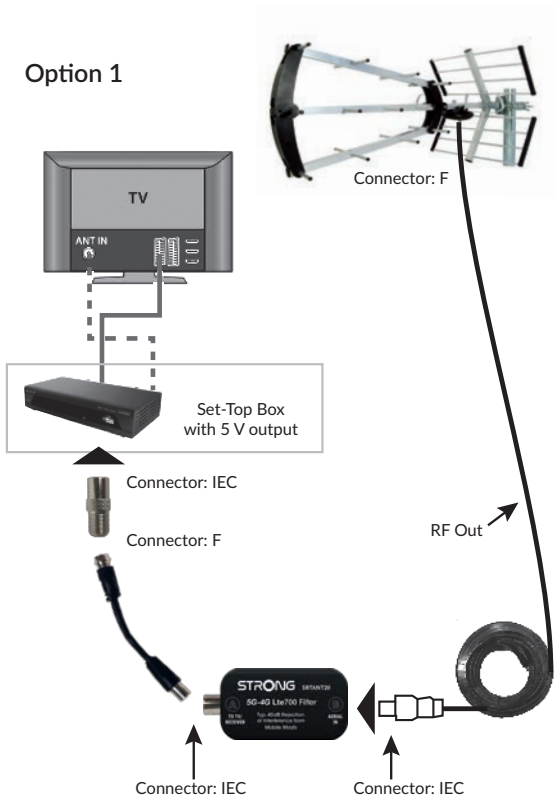
4.1 alimentazione con il ricevitore digitale

1. Accendere il TV e il ricevitore digitale.
2. Premere il tasto "MENU". Impostare nel menu installazione o impostazioni or la funzione "alimentazione antenna" su "ON". Consultate il manuale utente del vostro ricevitore.
3. Se non trovate questa funzione andate al capitolo successivo.
4. Spegnete il ricevitore e collegate il cavo con il connettore F a vite all'antenna inserendo l'anima del connettore all'interno del connettore dell'antenna e avvitando successivamente il connettore.
5. Collegare il connettore IEC maschio al connettore d'ingresso del ricevitore "ANT IN" o "RF IN".
6. Collegare il ricevitore alla rete elettrica e accendetelo.
7. Passate al capitolo 5.0 "Installazione".

Fig. 3

1. Connettore: F
2. RF Out
3. Connettore: IEC
4. Set-Top Box con uscita 5V / Set-Top Box senza uscita 5V

Option 1

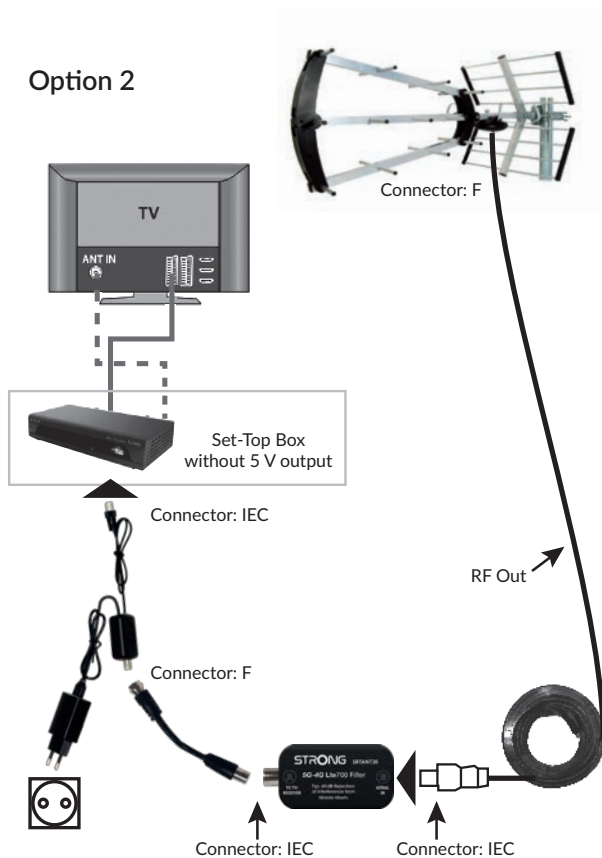


Se il tuo ricevitore non supporta l'alimentazione dell'antenna 5V, segui i passaggi seguenti:

4.2 alimentazione con alimentatore esterno

1. Spegner il ricevitore e scollegarlo dalla rete elettrica.
2. Collegare il cavo coassiale più corto (con connettori IEC maschio e IEC femmina) al connettore IEC d'ingresso antenna del ricevitore "ANT IN" o "RF IN".
3. Collegare l'altro capo del cavo coassiale all'inseritore di corrente al connettore indicato con "Receiver".
4. Collegare il connettore F del cavo coassiale più lungo all'antenna inserendo l'anima del connettore all'interno del connettore dell'antenna e avvitando successivamente il connettore. Collegare l'altro capo del cavo coassiale all'inseritore di corrente al connettore indicato con "Antenna".
5. Collegare l'alimentatore all'inseritore di corrente al connettore "5 V" e collegatelo alla rete elettrica.
6. Collegare il ricevitore alla rete elettrica e accenderlo.
7. Procedere poi come al capitolo 5 "Installazione".

Option 2



1. Connettore: F
2. RF Out
3. Connettore: IEC
4. Set-Top Box senza uscita 5V

5.0 INSTALLAZIONE

1. Accendere il ricevitore e il TV.
2. Entrare nel "MENU" del ricevitore alla funzione "Livello del Segnale". Consultate il manuale d'uso del vostro ricevitore.
3. Ottimizzare il livello del segnale orientando l'antenna e modificandone la posizione. Una volta trovato il massimo livello e qualità del segnale fissate l'antenna.

NOTA :

- Si consiglia di non installare l'antenna vicino a:
- Dispositivi che sono sorgenti di forti radiazioni come telefoni DECT e GSM, trasmettitori, microonde ecc.
 - Dispositivi ad elevato consumo elettrico come condizionatori, asciugacapelli, stufe elettriche, wifi ecc.