

STRONG

SRT420 | androidtv



2 IN 1 SMART TV BOX

ANDROID TV™ AND TERRESTRIAL RECEIVER



Picture similar

Bedienungsanleitung
Manuel d'utilisation
Manuale utente
Manual del usuario
Manual do utilizador
Használati útmutató
Užívateľský manuál

Brugervejledning
Brukerveiledning
Gebruiksaanwijzing
Användarhandbok
Korisnički priručnik
Ръководство на потребителя
Посібник користувача

SERVICE CENTER

AT	  support_at@strong.tv 0820 400 150 (€ 0,12/Min. österr. Festnetz)	HU	  support_hu@strong.tv +36 1 445 26 10
BG	  support_bg@strong.tv +359 32 634451	IT	  support_it@strong.tv 199 404 032 Da rete fissa 24,8 cent. al min. 12,5 cent. scatto alla risposta Da rete mobile max 49 cent. al min. 15,6 cent. scatto allo risposta
CZ	  support_cz@strong.tv 844 44 44 90	NL	  support_nl@strong.tv
DE	  support_de@strong.tv 0180 501 49 91 (€ 0,14/Min. deutsches Festnetz) (€ 0,42/Min. max. Mobilfunknetze)	PL	  support_pl@strong.tv 801 702 017
DK	  support_dk@strong.tv	PT	  support_pt@strong.tv +351 2 100 06 125
ES	  support_es@strong.tv +34 91 119 61 76	SK	  support_sk@strong.tv 0850 15 05 50
FR	  support_fr@strong.tv	SL	  support_sl@strong.tv +386 1 828 08 58
HR	  support_hr@strong.tv +385 1 344 57 66	UA	  support_ua@strong.tv +380 (44) 238 61 50

Supplied by STRONG Austria
Represented by STRONG Ges.m.b.H.
Teinfaltstraße 8/4.Stock A-1010 Vienna, Austria
Email: support_at@strong.tv

LICENSES

This product contains one or more programs protected under international and U.S. copyright laws as unpublished works. They are confidential and proprietary to **Dolby Laboratories**. Their reproduction or disclosure, in whole or in part, or the production of derivative works therefrom without the express permission of Dolby Laboratories is prohibited. Copyright 2003-2009 by Dolby Laboratories. All rights reserved.

FORENKLET EU-OVERENSSTEMMELSESERKLÆRING

Herved erklærer STRONG, at udstyret SRT 420 er i overensstemmelse med direktiv 2014/53/EU.

Den fulde ordlyd af EU's overensstemmelseserklæring findes på følgende internetadresse: <https://www.strong.tv/en/doc>

Med forbehold for ændringer. Som følge af løbende forsknings- og udviklings tekniske specifikationer kan design og udseende af produkter ændre sig. Google, Google Play, YouTube, Android TV og andre mærker er varemærker tilhørende Google LLC. Wi-Fi er et registreret varemærke tilhørende Wi-Fi Alliance®. Skype er et varemærke for Skype, og STRONG er ikke tilknyttet, sponsoreret, autoriseret eller på anden måde tilknyttet af/med Skype-koncernen. Udtrykkene HDMI, HDMI High-Definition Multimedia Interface og HDMI-logoet er varemærker eller registrerede varemærker tilhørende HDMI Licensing Administrator, Inc. Fremstillet under licens fra Dolby Laboratories. Dolby, Dolby Audio og dobbelt-D-symbolet er varemærker tilhørende Dolby Laboratories Licensing Corporation. Alle andre produktnavne er varemærker eller registrerede varemærker tilhørende deres respektive ejere. © STRONG 2023. Alle rettigheder forbeholdes.

INDHOLD

1.0 INDLEDNING	4
1.1 Sikkerhedsinstruktioner	4
Forholdsregler	4
Driftsmiljø	4
WEEE-direktivet	5
Opbevaring	5
1.2 Opsætning af udstyr	5
1.3 Pakkeindhold	5
1.4 Brug af eksterne USB-enheder	5
2.0 TV BOX PANELS	5
2.1 Frontpanel	5
2.2 Sidepanel	6
2.3 Bagpanel	6
2.4 Fjernbetjening	6
2.5 Installation af batterier	7
3.0 VEJLEDNING FOR TILSLUTNINGER	8
4.0 OPSÆTNING AF DIN ENHED	8
Parring af fjernbetjening	8
4.1 Første installation	9
Trin 1: Sprog	9
Trin 2: Wi-Fi	10
Trin 3: Google-konto	10
Trin 4: Servicevilkår og fortrolighedspolitik	10
Trin 5: Mød din Google Assistent	10
Trin 6: Vælg anbefalede apps	11
Trin 7: PIN-kode	11
Trin 8: Tuner/scanning	11
Trin 9: Vælg land	11
Trin 10: Valg af tuning	11
Trin 11: Konfigurer fjernbetjening	11
5.0 BRUG AF LIVE TV	12
6.0 INDSTILLINGER FOR OPSÆTNING AF LIVE TV	12
6.1 Scanning af kanaler	12
6.2 Redigering af kanal	12
6.3 Standardkanal	12
6.4 LCN	12
6.5 Antennestrøm	13
6.6 Forældrekontrol	13
7.0 INDSTILLINGER AUDIO / UNDERTEKSTER LIVE TV	13
LYD	13
UNDERTEKSTER	13

8.0 BRUG AF ANDROID	13
9.0 INDSTILLINGER	14
9.1 Indstil dit enhedsnavn	14
9.2 Kanaler og indgange	14
9.3 Netværk og internet	14
9.4 Konti og login	14
9.5 Apps	14
9.6 Enhedspræferencer	14
9.6.1 Om oplysninger	14
9.6.2 Dato og klokkeslæt	14
9.6.3 Sprogindstillinger	14
9.6.4 Skærm og lyd	15
9.7 Fjernbetjening og tilbehør	15
9.8 Opsæt fjernbetjeningsknapper	15
10.0 GOOGLE ASSISTENT	15
Sig det, for at se det.	15
For at komme i gang skal du trykke på Google Assistent-knappen på din fjernbetjening	15
Film og tv-udsendelser:	15
Kontrol	15
Afspil musik, nyheder eller podcasts	15
Spørg Google	15
11.0 NULSTILLING AF FABRIKSINDSTILLINGERNE	15
12.0 SIMPEL FEJLSØGNING	16
13.0 TEKNISKE SPECIFIKATIONER	16

1.0 INDLEDNING

Tak fordi du valgte 4K Ultra HD Android TV Boks leveret af STRONG. Boksen er blevet produceret med den nyeste nye teknologi og tilbyder omfattende underholdning og stor alsidighed. Vi ønsker dig mange timers nye store oplevelser og fornøjelse med at udforske Android verden!

1.1 Sikkerhedsinstruktioner

- Læs alle instruktionerne, før du betjener enheden. Opbevar disse instruktioner til senere brug.
- Brug kun tilbehør / tilbehør, der er specificeret eller leveret af producenten (såsom den eksklusive strømforsyningsadapter, batteri osv.).
- Se de vedlagte elektriske- og sikkerhedsmæssige oplysninger, inden du installerer eller betjener apparatet.
- For at reducere risikoen for brand eller elektrisk stød, bør du ikke udsætte dette apparat for regn eller fugt.
- Ventilationsåbningerne bør ikke tildækkes med genstande, såsom avis, duge, gardiner osv.
- Apparatet må ikke udsættes for dryp eller stænk, og ingen genstande fyldt med væsker, såsom vaser, må placeres på apparatet.
- ⚠ Dette mærke indikerer en risiko for elektrisk stød.
- For at undgå kvæstelser skal dette apparat fastgøres sikkert til gulvet / væggen i overensstemmelse med installationsinstruktionerne.
- Eksplosionsfare, hvis batteriet udskiftes forkert. Udskift kun med de samme eller tilsvarende typer.
- Batteriet (batteri, batterier eller batteripakke) må ikke udsættes for overdreven varme såsom solskin, ild eller lignende.
- For stort lydtryk fra øretelefoner og hovedtelefoner kan medføre høretab.
- At lytte til musik ved høje lydstyrkeniveauer og i længere tid kan skade hørelsen.
- For at reducere risikoen for høreskader, skal man sænke lydstyrken til et sikkert, behageligt niveau og reducere den tid, der lyttes på høje niveauer.
- Netstikket eller strømforsyningen bruges som afbryder. Den skal forblive let tilgængelig. Når det ikke er i brug og under flytning, skal du sørge for at beskytte ledningssættet, ved f.eks. at binde netledningen op med en kabelstrip eller lignende. Den skal være fri for skarpe kanter eller lignende, hvilket kan forårsage slid på netledningen. Sørg for, at netledningen ikke er beskadiget, når den tages i brug igen. Fraværet af en lysindikation på apparatet betyder ikke, at det er helt frakoblet lysnettet. For at afbryde apparatet helt, skal stikket trækkes ud af stikkontakten.
- Vær opmærksom på miljømæssige aspekter ved bortskaffelse af batterier.
- Der må ikke placeres kilder til åben ild, såsom tændte stearinlys, på apparatet.
- ⚠ Sørg altid for at holde stearinlys eller anden åben ild, væk fra dette produkt, for at forhindre spredning af ild.
- Udstyr med dette symbol er et klasse II eller dobbeltisoleret elektrisk apparat. Det er designet på en sådan måde, at det ikke kræver en sikkerhedsforbindelse til elektrisk jord.


Forholdsregler

- Forsøg aldrig at åbne enheden. Det er farligt at berøre enhedens inderside på grund af høje spændinger og mulige elektriske farer. Åbning af enheden annullerer produktets garanti. Henvi al vedligeholdelse eller service til kvalificeret personale.
- Når du tilslutter kabler, skal du sørge for, at enheden er frakoblet elnettet. Vent et par sekunder, efter du har slukket for enheden, inden du flytter enheden eller frakobler udstyr.
- Det er nødvendigt, at du kun bruger en godkendt forlængerledning og kompatible ledninger, der er egnet til det installerede udstyrs strømforbrug. Sørg for, at den elektriske strømforsyning svarer til spændingen på det elektriske typeskilt bag på enheden.
- ⚠ Eksplosionsfare, hvis batteriet udskiftes med en forkert type.
- Bortskaffelse af et batteri i ild, en varm ovn, mekanisk knusning eller klipning af et batteri, kan resultere i en eksplosion.
- Efterladelse af et batteri i ekstremt høje temperaturer kan resultere i en eksplosion eller lækage af brandfarlig væske eller gas.
- Et batteri udsat for ekstremt lavt lufttryk kan resultere i en eksplosion eller lækage af brandfarlig væske eller gas.

Driftsmiljø

- Installer ikke dette udstyr i et lukket rum, såsom en reol eller lignende.
- Brug ikke apparatet i nærheden af fugtige og kolde områder. Beskyt apparatet mod overophedning.
- Holdes væk fra direkte sollys.
- Brug ikke enheden i nærheden af stov.
- Anbring ikke stearinlys i nærheden af åbningsområdet for at undgå, at der kommer brandfarlige fremmedlegemer ind i enheden.

WEEE-direktivet

 Korrekt bortskaffelse af dette produkt. Denne mærkning indikerer, at dette produkt ikke skal bortskaffes med andet husholdningsaffald, indenfor hele EU. For at forhindre mulig skade på miljøet eller menneskers sundhed ved ukontrolleret bortskaffelse af affald, skal du genbruge det ansvarligt for at fremme bæredygtig genbrug af materielle ressourcer. For at returnere din brugte enhed skal du bruge retur- og indsamlingssystemerne eller kontakte forhandleren, hvor produkt blev købt. De kan bringe dette produkt til miljøsikker genanvendelse.

Opbevaring

Din enhed er nøje kontrolleret og pakket inden forsendelse. Når du pakker den ud, skal du sørge for, at alle delene er inkluderet, og opbevar emballagen væk fra børn. Vi anbefaler, at du opbevarer kartonen i garantiperioden for at holde din enhed beskyttet, i tilfælde af reparation eller garanti.

1.2 Opsætning af udstyr

Følg instruktionerne nedenfor:

Brug kun højkvalitets, godt afskærmet HDMI-kabel version 2.1 eller nyere, for også at se videoer i højeste skærmopløsninger. Denne brugervejledning indeholder komplette instruktioner til installation og brug af dette produkt. Symbolerne fungerer som følger:

ADVARSEL:	Angiver advarseloplysninger.
TIPS:	Angiver andre yderligere vigtige eller nyttige oplysninger.
MENU	Repræsenterer en knap på fjernbetjeningen eller produktet.
GÅ TIL	Repræsenterer et menupunkt i et vindue.

1.3 Pakkeindhold

- Android TV Boks
- Stemmestyret fjernbetjening
- AC adapter 12V/1A
- HDMI kabel
- 2x AAA batterier
- Installationsvejledning

ADVARSEL: Batterierne må ikke genoplades, skilles ad, kortsluttes, blandes eller bruges med andre typer batterier. Hvis der skal bruges genopladelige batterier i stedet for engangsbatterier (f.eks. NiMH), anbefaler vi at bruge typer med lav selvafladning for at sikre, at fjernbetjeningen fungerer i lang tid.

1.4 Brug af eksterne USB-enheder

- Det anbefales at bruge USB 2.0-lagringsenheder eller højere. Hvis din enhed ikke er kompatibel med USB 2.0-specifikationer, vil afspilning og andre funktioner på produktet muligvis ikke fungere korrekt.
- STRONG kan ikke garantere kompatibilitet med alle typer USB-enheder, såsom webcams, tastaturer, mus, lagringsenheder.
- Hvis du anvender eksterne USB-harddiske (harddiskdrev), kan strømspecifikationer overstige det understøttede output på din boks (maks. 5 V / 500 mA). Tilslut i så fald din USB-harddisk til en ekstern strømadapter.
- Det anbefales ikke at gemme vigtige oplysninger på USB-lagringsenheder, der bruges sammen med boksen. Lav altid sikkerhedskopier af data på din USB-lagringsenhed, inden du bruger den med denne boks. STRONG tager ikke ansvar for tab af information eller omstændigheder forårsaget af tab af information.

2.0 TV BOX PANELS

2.1 Frontpanel

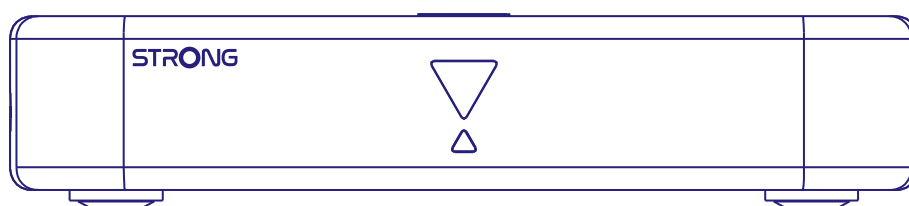


Fig. 1

1. LED-indikator: I standby tilstand lyser den rødt, og tændt lyser den blå. Hvis den blinker, er internetforbindelse eller Live TV-signal enten ikke etableret, eller mistet.
2. Knap på øverste panel: Tænd/sluk-knap

2.2 Sidepanel

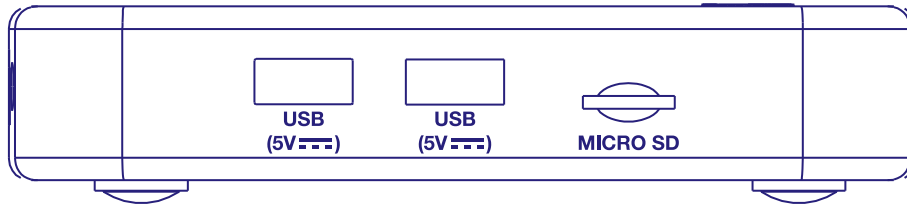


Fig. 2

1. USB 2.0 Port
2. USB 2.0 Port
3. Slot til Micro SD-kort

2.3 Bagpanel

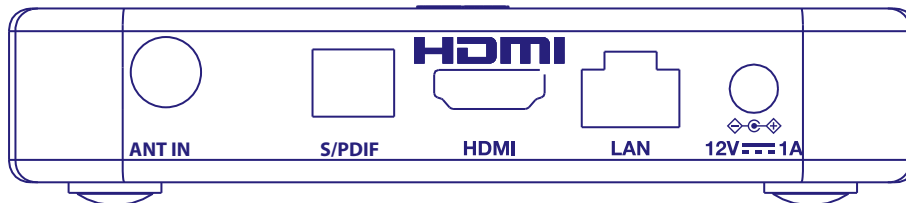


Fig. 3

1. ANT IN
2. S/PDIF (optisk)
3. HDMI (version 2.1)
4. LAN / ETHERNET RJ45
5. 12 V Adapter

Til tilslutning af din antenne til modtagelse af tv-signaler.

Til tilslutning til en digital lydforstærker eller en hjemmebiograflydforstærker.

Til at forbinde din receiver med dit tv-apparat ved hjælp af et HDMI-kabel.

Tilslut til din internetrouter for at få adgang til internettet/apps.

Modtageren kræver en vægadapter, netspændingsindgang 110~240V AC 50~60Hz 12V, 1,0 A DC udgang. Tjek de lokale strømforhold, før du tilslutter modtageren til lysnettet.

2.4 Fjernbetjening

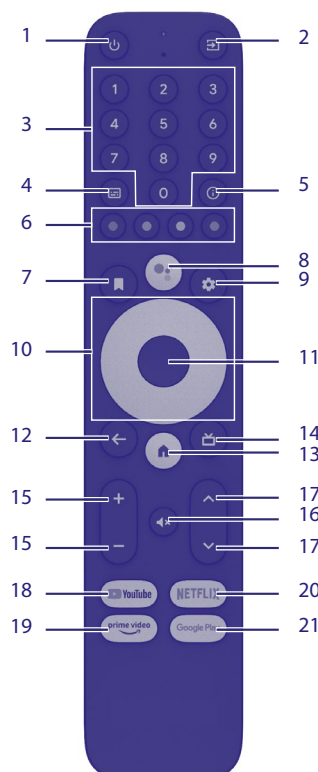


Fig. 4

- | | |
|-------------------|--|
| 1. | Tryk for at tænde/slukke for boksen eller sætte den i standby. |
| 2. | Vælg inputkildetilstand |
| 3. 0 ~ 9 | Vælg kanal direkte. |
| 4. | Valg af undertekster/lyd |
| 5. INFO | Display information about the current source. |
| 6. COLOUR BUTTONS | Tryk på for at udføre funktionen i Live TV-tilstand. |
| 7. | Opret afspilningsliste eller flyt app-position |
| 8. | Tryk for at aktivere stemmestyringsfunktionen* |
| 9. | Direkte adgang til indstillingsmenuen. |
| 10. | Naviger i menuen. |
| 11. OK | Bekræft valget. |
| 12. | Tryk på for at gå tilbage til tidligere menu eller afslutte. |
| 13. | Gå til hjemmeskrivebordet. |
| 14. | Tryk på for at åbne Live TV-tilstand. |
| 15. VOL +/- | Juster lydstyrken op eller ned. |
| 16. | Tryk for at slå lyden fra eller genoprette den. |
| 17. | Skift program op eller ned. |
| 18. YOUTUBE | Tryk for at få direkte adgang til YouTube. |
| 19. PRIME VIDEO | Tryk for at få direkte adgang til prime video**. |
| 20. NETFLIX | Tryk for at få direkte adgang til Netflix*** |
| 21. GOOGLE PLAY | Tryk for at få direkte adgang til Google Play. |

*Stemmekontrol og nogle andre funktioner kan kun fungere, når denne RCU er parret.

**Medlemskab er ikke inkluderet. Prime video er tilgængelig i udvalgte lande. Streaming af prime video kræver, at du opretter en konto. Bredbåndinternet er påkrævet. Se www.primevideo.com yderligere oplysninger.

***Medlemskab er ikke inkluderet. Netflix er tilgængelig i udvalgte lande. Streaming af Netflix kræver, at du opretter en konto. Bredbåndinternet er påkrævet. Se www.netflix.com/TermsOfUse for yderligere oplysninger.

2.5 Installation af batterier

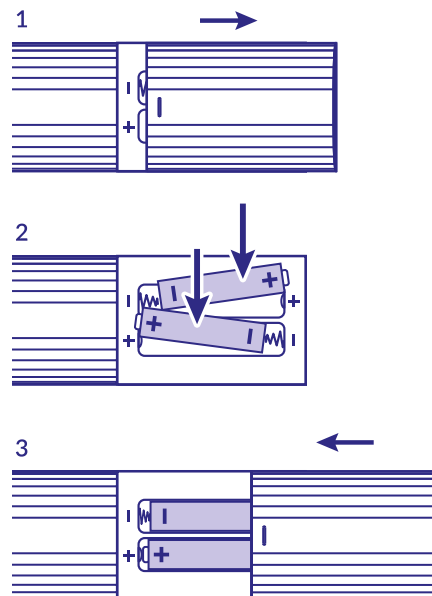


Fig. 5

Åbn dækslet på fjernbetjeningen, og sæt 2x AAA-batterier i fjernbetjeningen. Den korrekte montering af batterierne vises inde i batteriholderen.

1. Fjern batteridækslet
2. Isæt batterierne
3. Sæt dækslet på

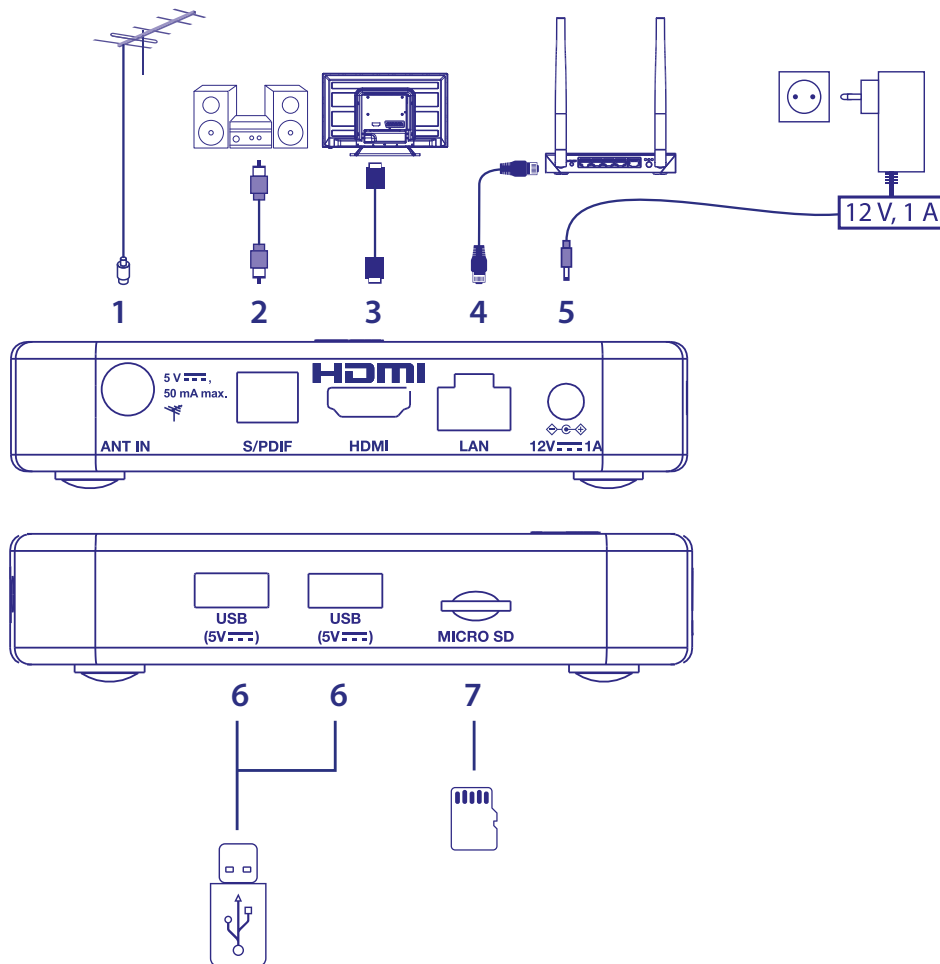
ADVARSEL : Batterierne må ikke genoplades, skilles ad, kortsluttes, blandes eller bruges sammen med andre typer batterier.

3.0 VEJLEDNING FOR TILSLUTNINGER

Se nedenstående diagram for at se en vejledning til at tilslutte din Android TV Box til strøm, netværk og andre enheder.

BEMÆRK: Før du går i gang, skal du slukke for alle enheder, der skal tilsluttes.

Fig. 6



- | | |
|-------------------|--|
| 1. ANT IN | Tilslutning til en indendørs eller udendørs antenne til modtagelse af tv-signaler. |
| 2. S/PDIF Optical | Til tilslutning til en digital hjemmebiograf eller digital lydforstærker. |
| 3. HDMI | Til at forbinde din receiver med din tv-skærm ved hjælp af et HDMI 2.1-kabel. |
| 4. ETHERNET | Til tilslutning til din router ved hjælp af et Ethernet/LAN-kabel (RJ-45). |
| 5. Power entree | Til tilslutning til den medfølgende strømadapter 12V / 1Amp |
| 6. USB | Til tilslutning af USB-enhed til multimediebrug |
| 7. Micro SD-kort | Her indsættes Micro SD-kortet. |

4.0 OPSÆTNING AF DIN ENHED

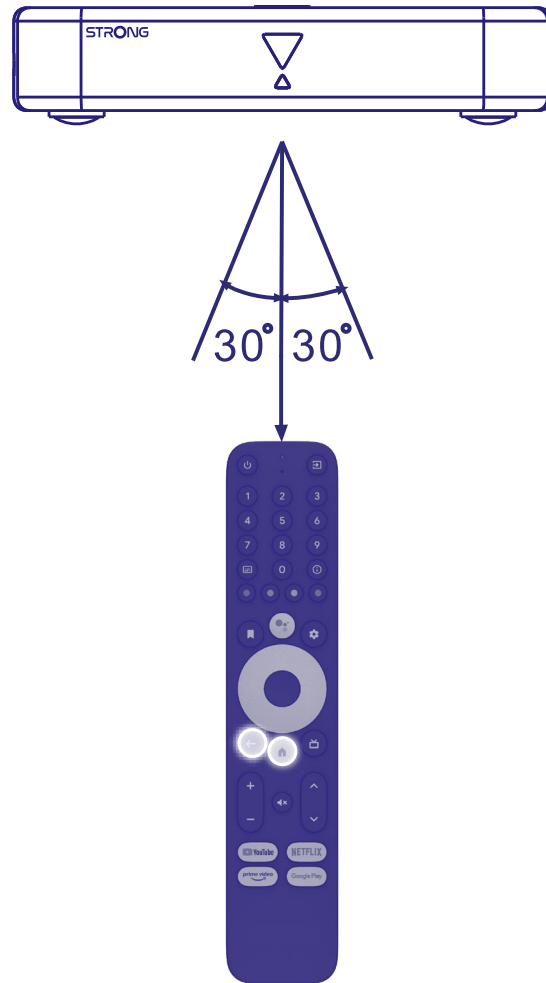
Parring af fjernbetjening



Du kan tænde dine enheder, når du har tilsluttet al hardware korrekt.

Hvis alt er korrekt tilsluttet og strømmen er tændt **Til**, vises parringsskærmen på din tv-skærm.

Når du ikke kan se denne skærm, skal du kontrollere, om den korrekte HDMI-indgang er valgt på tv'et.

For at kunne bruge Google Assistant på din fjernbetjening skal du først parre din Bluetooth-fjernbetjening med din Android TV-boks. Følg parringsinstruktionerne på skærmen.

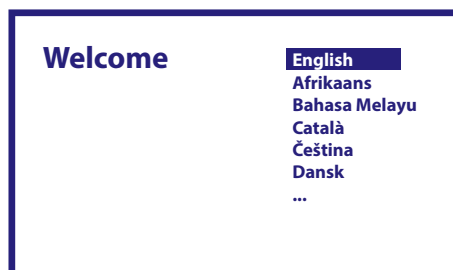


Tryk samtidig på knapperne  og  i mere end 5 sekunder, indtil LED'en på fjernbetjeningen blinker. Når parringen er gennemført, vises der en meddelelse på skærmen. Hvis ikke, skal du kontrollere batterierne på fjernbetjeningen eller prøve den igen.

4.1 Første installation

Trin 1: Sprog

Vælg dette sprog på velkomstsiden.



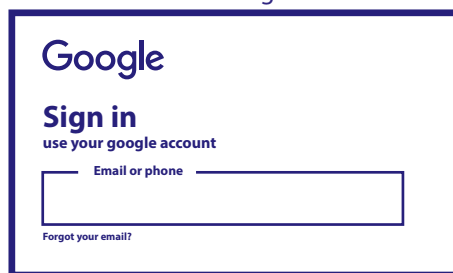
Trin 2: Wi-Fi

Vælg og opret forbindelse til dit Wi-Fi-netværk. Hvis du bruger Ethernet-kabel, skal du bekræfte.



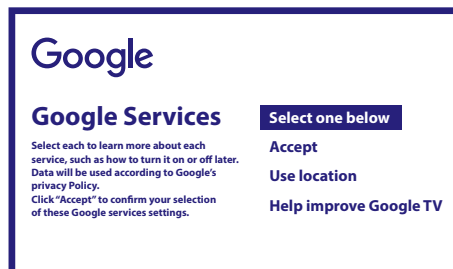
Trin 3: Google-konto

Log ind med din Google-konto. Hvis du ikke har en, skal du først oprette en på din computer eller en anden Android-enhed som f.eks.. mobiltelefon eller tablet. Uden Google-konto kan du ikke bruge denne enhed.



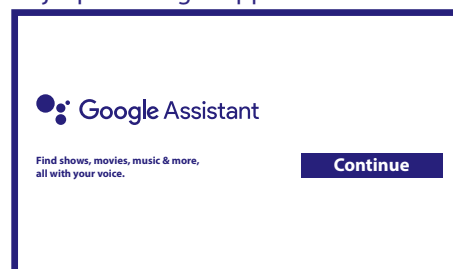
Trin 4: Servicevilkår og fortrolighedspolitik

Læs servicevilkårene og fortrolighedspolitikken.



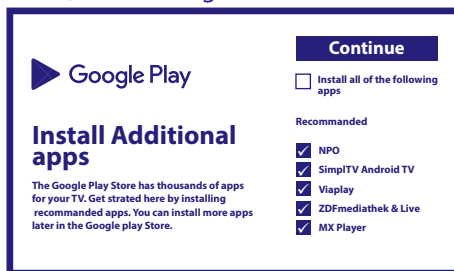
Trin 5: Mød din Google Assistant

Vælg i det næste trin, om du vil bruge Google Hjælp til at søge i applikationer.



Trin 6: Vælg anbefalede apps

Hvis du ønsker at installere udvalgte applikationer, kan du vælge dem.



Trin 7: PIN-kode

I dette trin skal du oprette en pinkode, du kan huske. Denne pinkode bruges til forældrekontrol og låsning af kanaler i Live TV-applikationen. Vi råder til ikke at bruge 0000. Det anbefales at du skriver denne PIN-kode ned.

Trin 8: Tuner/scanning

Vælg, om du vil scanne efter tv- og/eller radiokanaler. Hvis ikke, skal du vælge "Foråret over". Det er muligt at foretage automatisk scanning senere. Hvis du vælger at indtaste dette, skal du vælge af land.

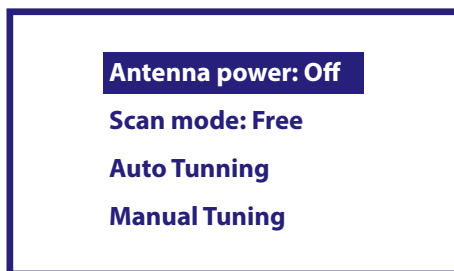
Trin 9: Vælg land

Vælg her det land, hvor du bruger din Android TV Boks. Det er meget vigtigt at vælge det rigtige land, da det forsøger at finde alle kanaler og sorterer dem automatisk, hvis denne funktion understøtter.

Trin 10: Valg af tuning

I denne menu kan du vælge, om du vil bruge en aktiv antenne, der kræver en 5 volt strømforsyning til den indbyggede forstærker. Kontroller, om den tilsluttede antenne kræver, at den er indstillet til ON ved at trykke på knappen **OK**. Dernæst kan du vælge scanningstilstand for "ALLE" kanaler, der er integreret krypteret eller kun "Gratis" at se. Vælg "Auto Tuning" for at starte scanningen på alle frekvenser, eller "Manuel" for kun én frekvens.

Hvis du ønsker det, er det muligt at indstille antennen først i manuel indstilling, og derefter vende tilbage til automatisk indstilling.

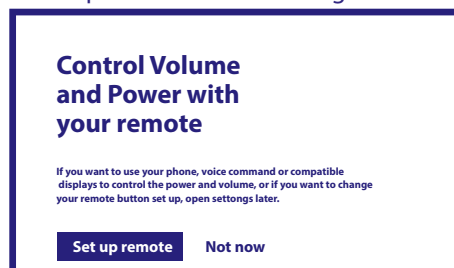


I slutningen af valget skal du vælge "Auto Tuning" og trykke på OK for at starte scanningsprocessen.

BEMÆRK: Denne tv-boks kan ikke afkode krypterede kanaler.

Trin 11: Konfigurer fjernbetjening

I dette trin kan du konfigurere nogle knapper til at justere lydstyrke-, input- og standbyknapperne på tilsluttede enheder. For eksempel: TV, soundbar, digital lydforstærker. For at starte skal du vælge "Konfigurer fjernbetjening" og følge instruktionerne på skærmen. For at konfigurere senere på et andet tidspunkt skal du blot vælge "Ikke nu".



Efter alle disse trin vises Android TV-menuen på startskærmen. Vælg *Live TV* for at se de tv-kanaler, du har fundet.

5.0 BRUG AF LIVE TV

For at begynde at se tv-kanalerne skal du vælge programmet *Live TV* på startskærmen og trykke på **OK**.

Hvis tv-kanalerne findes i de første installationstrin, begynder den at afspille på en kanal.

Når der ikke findes nogen kanaler under denne første installation, viser skærmen *Scan kanaler*. I dette tilfælde skal du trykke på knappen **INDSTILLINGER** og vælge *Kanaler og indgange* for at åbne kanalscanningsmenuen. Kontroller, om det korrekte land er valgt. Vælg menuen *Scan*, og følg instruktionerne på skærmen for at (gen)installere tv-kanalerne.

Når du bruger *Live TV* første gang, vises forklaringen fra navigationsknapperne på skærmen. Brug disse knapper, eller tryk på knappen **OK** for at gennemgå disse trin for at bekræfte forklaringerne.

- ▲ Åbn menuen *Til dig* for at vælge et af programmerne, der kører i øjeblikket. I denne menu skal du bruge ◀▶ til at vælge TV-guide, favoritter eller præferencer.
- ▼ Oplysninger vises på skærmen fra det aktuelt kørende program. I denne menu skal du bruge ◀▶ til at vælge menuen *Undertekst og lyd*.
Tryk **OK** for at starte Timeshift-funktionen, når USB-enheden er tilsluttet.
- ◀ Åbn kanallisten *Alle kanaler*. I denne menu skal du bruge ▲▼ til at flytte fremhævingen til en anden kanal og trykke på **OK** for at vælge. Brug ◀▶ til at vælge *Seneste* de sidst valgte kanaler, kun *Radio* eller *TV* kanaler.
- ▶ Åbning af EPG-informationsbanneret på skærmen med oplysninger om den aktuelle kanal med aktuelle og kommende begivenheder. Brug ◀▶ til at rulle til de næste begivenheder, og tryk på **OK** for at se mere detaljerede oplysninger. Hvis du vil se nogen af de næste begivenheder, skal du vælge *Watchlist* og trykke på **OK** for at følge dem til din overvågningsliste.
- ← Gå tilbage i menuen, eller afsluttede oplysninger.

BEMÆRK:

Nogle tv-kanaler sender kun Dolby-lydspor. I dette tilfælde kan lydstyrken ikke justeres via lydstyrken på Android TV-boksen. Brug i stedet fjernbetjeningen til tv-skærmen eller Dolby-lydforstærkeren. Alternativt kan du indstille lydstyrkekontrollen via menuen "Indstillinger" "Konfigurer fjernbetjeningsknapper" til kontrol via HDMI CEC-protokollen.

6.0 INDSTILLINGER FOR OPSÆTNING AF LIVE TV

Hvis du vil starte en ny automatisk scanning, redigere kanaler, sortere kanaler, indstille standardstartkanalen eller slukke og tænde antennen, skal du vælge menuen *Indstillinger* ved at klikke på ▲ og fire gange ▶. Klik derefter på ▼ for at vælge *Setup* og undermenuerne nedenfor.

6.1 Scanning af kanaler

Denne menu giver dig mulighed for automatisk at søge efter kanaler fra alle tilgængelige frekvenser for dit valgte land. Vær opmærksom på, at alle tidligere installerede kanaler og favoritlister slettes. De nyfundne kanaler installeres på kanallisten, og bagefter kan du oprette en ny favoritliste, hvis du vil. Vælg *Scan*, og vælg mellem *Auto*, som installerer alle fundne kanaler eller *Manuel* for kun at scanne på én valgt frekvens. Fremhæv *Søg*, og tryk på **OK** for at starte scanningen.

6.2 Redigering af kanal

Denne menu gør det muligt at springe over, flytte, omdøbe, slette kanaler fra kanalen.

Spring kanaler over: Her kan du markere de kanaler, som du ikke ønsker skal vises under kanalzapping.

Flyt kanaler: Vælg en kanal, du vil flytte på kanallisten. Tryk kort på **OK** for at vælge og bruge ▲▼ til at flytte til ny position. Tryk kort på **OK** for at bekræfte den nye position. Tryk længe på **OK** for at få adgang til muligheden for at gå direkte til begyndelsen eller slutningen af kanallisten.

Omdøb kanaler: Du kan ændre det aktuelle kanalnavn til et andet.

Slet kanaler: Du kan fjerne kanaler permanent fra kanallisten.

6.3 Standardkanal

Brug dette menupunkt til at vælge, hvilken kanal der skal vises, når Live TV-appen starter.

Indstil *Til* for at aktivere dette, indstil *Fra* for at deaktivere og starte med den sidst sete kanal.

6.4 LCN

Indstillingen *LCN* (Logical Channel Numbering) kan slås *FRA* eller *TIL*.

Vælg *Disabled/Off*, hvis du vil sortere kanalerne frit, som du vil.

Vælg *Enabled/On*, hvis den lokale sender understøtter denne automatiske kanalsortering.

Hvis du ændrer LCN-valget, anbefales en ny automatisk scanning.

6.5 Antennestrøm

Indstil til Til, hvis du bruger en aktiv antenne (med indbygget forstærker). ANT IN-stikket på modtageren vil derefter have 5 volt med maks. 50mA. Vælg *Off* for brug af passiv antenne.

6.6 Forældrekontrol

Denne menu giver dig mulighed for at beskytte kanaler med bedømmelsesniveauer og blokere kanal med pinkode. Du kan også oprette en ny pinkode. For at få adgang til denne menu skal du først indtaste din PIN-kode, som du opretter under den første installation. Kanaler med en forældrevurdering over den valgte alder, vil blive beskyttet med en pinkode (hvis den er tilgængelig i din lokale udsendelse).

- Til/Fra:* Tryk på **OK** for at skifte Forældrekontrol til *Til* eller *Fra*.
- Programbegrænsninger:* Vælg i *Klassifikationssystemer* det eller de lande, du vil anvende.
- Bedømmelser:* Vælg mellem begrænsningerne *Ingen, Høj, Mellem, Lav*.
- Brugerdefineret:* For at vælge begrænsning for manuel klassificering og aldersklassifikation.
- Kanaler blokeret:* Markér alle programmer/kanaler, som du vil låse. Du kan vælge at låse separat for hver kanal, som du vil beskytte med en PIN-kode.
- Skift PIN-kode:* Tryk på **OK** for at åbne denne undermenu. Indtast din nuværende PIN-kode (4 cifre). Indtast din nye pinkode (4 cifre), du vil bruge.

Indtast din nye PIN-kode igen for at bekræfte. Den gemmes automatisk.

Det anbefales at skrive den nye PIN-kode ned: _____

7.0 INDSTILLINGER AUDIO / UNDERTEKSTER LIVE TV

For prioritetsindstillingerne for lyd og undertekster skal du vælge en af disse menuer. I visningstilstand skal du vælge menuen Indstillinger ved at klikke på ▲ og fire gange ►. Klik derefter på ▼ for at vælge *Audio* eller *Subtitles* og undermenuerne nedenfor.

LYD

- Primært sprog:* Brug ▲▼ til at vælge det lydsprog, du vil høre som første prioritet, hvis det er tilgængeligt.
- Sekundært sprog:* Brug ▲▼ til at vælge et sprog, der skal afspilles, når det sprog, der er valgt som *Primært sprog*, ikke er tilgængeligt.
- Synstolkning:* Vælg *Synshæmmede*, hvis du kan lide at høre ekstra lyd, der beskriver, hvad der sker i kørende tv-programmer. Stilles til *Normal*, hvis det er uden synstolkning.

UNDERTEKSTER

- Generelt:* Brug ▲▼ til at vælge *Til* for at aktivere visning af undertekster.
- Normal:* For standard eller *Hørehæmmede* undertekster*
- Primært sprog for undertekster:* Brug ▲▼ til at vælge det første nyeste undertekstsprog.
- Sekundært sprog for undertekster:* Brug ▲▼ til at vælge det andet foretrukne undertekstsprog.

*Den nyeste underteksttype vises automatisk, hvis den er tilgængelig.

8.0 BRUG AF ANDROID

Tryk på knappen 🏠 for at vælge Android startside, hvor du finder din oversigt.


Dette er startside, som giver dig mulighed for at vælge Live TV, dine applikationsapplikationer som feks. YouTube, for at søge efter film og nye installerede apps. Brug navigationsknapperne ▲▼ og ◀▶ til at vælge, og bekræft valget med **OK**. For at afslutte eller et skridt tilbage skal du bruge knappen ◀.

Tryk på knappen **LIVE TV** for at åbne Live TV direkte. (Kapitel 5)

Tryk på knappen ⚙ for at få adgang til Android-systemmenuer for at ændre indstillinger og konfigurere forbindelser som Wi-Fi og bluetooth. (Kapitel 9)

Tryk på knappen 🗨 for at anvende Google Hjælp, vha. stemmestyringsfunktioner. (Kapitel 10)

9.0 INDSTILLINGER

Vælg Indstillinger for at kontrollere enhedsoplysningerne, tilføj/fjerne konti og foretage ændringer i Systemindstillinger. Fjern apps, indstil dato og klokkeslæt, vælg lyd- og skærmindstillinger, fabriksindstilling og meget mere... Tryk på knappen  for at få direkte adgang eller via startmenuen for at vælge element øverst til højre.

9.1 Indstil dit enhedsnavn

Vælg et navn her, der hjælper dig med at identificere forbindelsen, når du sender eller opretter den fra andre enheder.

9.2 Kanaler og indgange

Denne indstilling bruges til at scanne, springe over og flytte kanaler til Live TV-appen. Også tilgængelig via appen.

9.3 Netværk og internet

Vælg og aktiver Wi-Fi for at oprette forbindelse til trådløst netværk.

Når enheden scanner og viser Wi-Fi-netværk i nærheden, skal du vælge det relevante netværksnavn, og om nødvendigt adgangskoden og vælge **OK**.

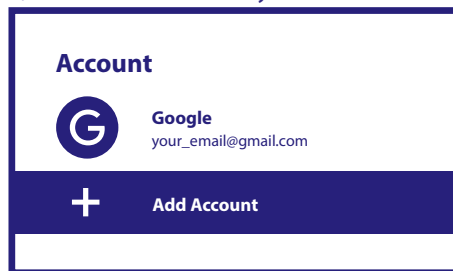
Hvis du bruger et RJ45-kabel mellem Android-boksen og routeren til internetforbindelsen, kan du under *Ethernet > Forbundet se*, om forbindelsen er oprettet korrekt. Hvis *Ikke forbundet* vises, er kabel ikke tilsluttet, eller du anvender Wi-Fi i stedet.

BEMÆRK: Du kan kun bruge én forbindelse ad gangen. Wi-Fi eller kabel. Ikke begge dele.

9.4 Konti og login

Find her den aktuelle konto, du brugte i første opsætning.

Hvis du gerne vil tilføje en eller flere nye konti, skal du skifte til en ny eller slette en.



9.5 Apps

Hendes finder du alle installerede apps på din boks. Vær forsigtig, hvis du ændrer apps. Dette kan føre til ustabilitet i deres funktioner.

9.6 Enhedspræferencer

Her finder du alle indstillinger såsom oplysninger om enheden, softwareversion, tid, dato, sprogvælger, tastaturtype, skærm og lyd, lagerplads, aktivering af Google Assistance og Chromecast, energibesparende indstillinger, placering og tilgængelighed.

9.6.1 Om oplysninger

Under Indstillinger > Enhedsindstillinger skal du vælge *Om* for at finde enhedsnavn og softwareoplysninger.

Vælg *Systemopdatering* for at kontrollere, om der findes en ny software.

Vælg *Fabriksnulstilling* for at nulstille eller slette alt. (Se kapitel 11)

BEMÆRK: Efter en opdatering genstarter modtager automatisk. Under opgraderingsprocessen må du **ALDRIG** afbryde modtageren fra lysnettet eller slukke for strømmen! Hvis du gør det, kan det beskadige din modtager og annullere garantien!

9.6.2 Dato og klokkeslæt

Vælg *Dato og klokkeslæt* til manuelt at ændre tidszonen og visningsformatet (24/12 timer).

9.6.3 Sprogindstillinger

Vælg *Sprog* for at ændre det tidligere indstillede sprog.

9.6.4 Skærm og lyd

Vælg *Skærm og lyd* for at ændre skærmopløsningen, lydformaterne og konfigurere HDMI CEC Control.

Som standard indstilles skærmopløsningen automatisk til bedste og maksimale opløsning på det tilsluttede tv. Hvis du ønsker det, kan du skifte til lavere opløsning og slukke for HDR-funktionen. Vælg *HDMI CEC* for at konfigurere styringen af fjernbetjeningen fra enhederne og det tilsluttede tv.

Vælg indstillingerne *Avanceret og Lyd* for at vælge mellem stereo- og Dolby-lyd og for at aktivere S/PDIF-udgangen.

Ønsker du kun at bruge stereolyd, gå til *Skærm og lyd > Avancerede lydindstillinger > Vælg formater > Ingen*. Vælg *Automatisk* for at bruge alle lydformater, der understøtter denne enhed, herunder Dolby Digital.

9.7 Fjernbetjening og tilbehør

Vælg indstillingen *Tilføjtilbehør* til Bluetooth-parring af en ny fjernbetjening eller enhed.

For at fjerne, omdøbe, finde detaljer om en Bluetooth-enhed skal du vælge denne enhed, der vises under *Fjernbetjening og tilbehør*, og tryk på **OK** for at få adgang.

9.8 Opsæt fjernbetjeningsknapper

Vælg mulighed *Tilføj enhed* til kontrol med integreret Android-fjernbetjening og anden enhed som tv, soundbar eller AV-modtager. Disse skal tilsluttes via HDMI-kabel. Valg er lydstyrke, standby og kildeindgang på tv-skærmen. For at opsætte disse knapper skal internetforbindelsen være aktiv, da koder styres fra internetserveren.

Følg instruktionerne på menuen.

10.0 GOOGLE ASSISTENT

Sig det, for at se det.

Bed den om at afspille dit yndlingsprogram, din yndlingsvideo eller din yndlingsmusik. Eller find det nyeste filmhit.

For at komme i gang skal du trykke på Google Assistant-knappen på din fjernbetjening

Tal ind i mikrofonen på fjernbetjeningen til din stemmesøgning.

Få flere oplysninger om Google Assistant på assistant.google.com, eller sig "Hvad kan du gøre?"

Film og tv-udsendelser:

Afspil *Stranger Things* på Netflix. Videoklip: Afspil kattevideoer. Apps: Åbn YouTube. Søg: Søg efter sitcoms.

Info: Fortæl mig om *Game of Thrones*.

Kontrol

Afspilning: Pause. Hold op. Genoptag lydstyrke: Højere. Blødere. Strøm: Sluk.

Afspil musik, nyheder eller podcasts

Musik: Afspil musik af Sia. (Læs mere om, hvordan du vælger din musiktjenesteudbyder). Nyheder: Afspil nyhederne. Hvad er de seneste nyheder fra BBC?

Spørg Google

Sport: Hvordan klarede Patriots sig? Hvornår er det næste Warriors-spil? Beregninger: Hvad er 20% af 80?

Ordbog: Hvad betyder "ludic"?

Find svar: Hvor langt væk er månen? Hvordan er vejret i Berlin?

Enhedskonverteringer: Hvor mange teskefulde er der i en kop?

BEMÆRK:

For at kunne bruge Google Assistant på din fjernbetjening skal du først parre din Bluetooth-fjernbetjening med din tv-boks .

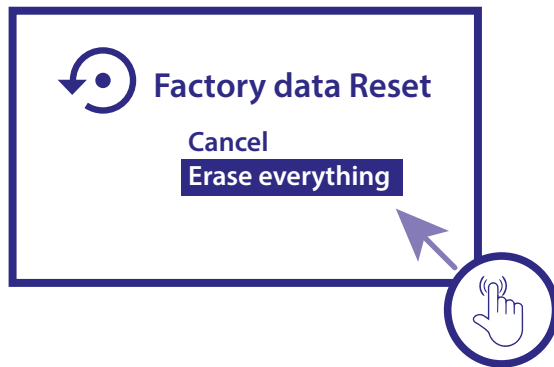
11.0 NULSTILLING AF FABRIKSINDSTILLINGERNE

Under Indstillinger skal du vælge Enhedsindstillinger > Om > fabriksnulstilling.

Klik på Fabriksindstilling for at rydde alt.

Når denne indstilling er valgt, slettes alle manuelt installerede apps og brugerdataoplysninger.

Android TV-boksen vender tilbage til fasen Første installationsguide for en ny installation.



BEMÆRK:

Ved at nulstille din Android TV-boks tilbage til fabriksstandard, slettes alle dine indstillinger, installerede applikationer, konti og gemte kanaler permanent. Brug denne indstilling omhyggeligt.

12.0 SIMPEL FEJLSØGNING

Problem	Mulig årsag	Løsning
Ingen lys i display efter der er tændt for boksen	Strømadapteren er ikke tilsluttet korrekt	Sørg for, at enheden er sluttet til strømmen
Ingen lyd	<ul style="list-style-type: none"> • Tv'et er på MUTE, eller lydstyrken er lav. • Enheden er på MUTE eller lydstyrken er for lav. 	Tryk på MUTE-knappen for at gendanne lyden og øge lydstyrken.
Der kunne ikke oprettes forbindelse til netværket	<ul style="list-style-type: none"> • Ethernet-kablet er ikke tilsluttet korrekt. • Wi-Fi er slukket, eller signalet er for svagt. 	<ul style="list-style-type: none"> • Tilslut kablet igen. • Genstart Wi-Fi, eller juster enhedens position tættere på routeren.
Fjernbetjeningsfejl	Sensorerne på fjernbetjeningen og tv-boksen er ikke på linie. Fjernbetjeningen er brudt, eller batterierne har lav strøm.	<ul style="list-style-type: none"> • Ret fjernbetjeningens sensor mod frontpanelets sensor, og åbn indstillinger > Fjernbetjening og tilbehør > Par fjernbetjening. Tryk ◀ & ▶ samtidigt i 5 sekunder. • Udskift batterier, eller send enheden til den lokale servicestation til vedligeholdelse
Intet billede på skærmen	HDMI-kablet er ikke tilsluttet	Sørg for, at HDMI er valgt som dit tv-input
Stemmesøgning på fjernbetjeningen fungerer ikke	Fjernbetjeningen er ikke parret med TV-boksen	Se parring af Bluetooth-enhed i denne vejledning

13.0 TEKNISKE SPECIFIKATIONER

VIDEODEKODER

Billedkvalitet: HLG, HDR10, HDR10+
 Videopløsning: 3840 x 2160 (4Kp60, 4Kp30) 480i, 480p, 576i, 576p, 720p, 1080i, 1080p24, 1080p30, 1080p60

AUDIODEKODER

Audio decoding: Dolby® Digital/ Dolby® Digital Plus*, AAC, LC-AAC, HE-AAC, MP 3, MPEG-1 layer1/2

* Dolby, Dolby Audio og dobbelt-D-symbolet er varemærker tilhørende Dolby Laboratories Licensing Corporation.

SYSTEM & HUKOMMELSE

Android Version: 11 Hailstorm
 Chipset: Amlogic S905Y4
 CPU: ARM Cortex-35 Quad Core 2004MHz
 GPU: Quad Core ARM Mali-G31@1800 MHz
 SDRAM: DDR4: 2 GB
 Flash: eMMC: 8 GB

TILSLUTNINGER

ANT IN
HDMI
LAN
2x USB ports version 2.0
Micro SD port
S/PDIF (optisk)
DC IN (12 V,1 A)

GENERELLE DATA

Wi-Fi:	IEEE 802.11ac, 2.4 GHz, IEEE 802.11ac, 5 GHz
Bluetooth:	5.0
AC adapter:	110 - 240 V AC, 50/60 Hz
Spænding:	DC 12 V, 1 A
Strømforbrug i drift:	7 W (max.)
Antennestrøm:	5Volt 50mA kortslutningsbeskyttet
Temperaturspænd ved drift:	0 ~ +40 °C
Temperaturspænd ved opbev.:	-10 ~ +70 °C
Dimensioner (B x D x H) mm:	122 x 122 x 23
Vægt:	170 g

Data beskyttelse:

Vær opmærksom på, at STRONG, dets fremstillingspartnere, applikationsudbydere og udbydere af tjenesterne muligvis indsamler og bruger tekniske data og relaterede oplysninger, herunder men ikke begrænset til tekniske oplysninger om denne enhed, system- og applikationssoftware og perifere enheder. STRONG, dets fremstillingspartnere, applikationsudbydere og udbydere af tjenesterne, kan bruge sådanne oplysninger til at forbedre sine produkter, eller til at levere tjenester eller teknologier til dig, så længe det er i en form, der ikke personligt identificerer dig.

Derudover skal du huske på, at nogle tjenester, der leveres - allerede i enheden eller installeret af dig - muligvis anmoder om en registrering, som du skal give personlige data til.

Udover det, skal du være opmærksom på, at nogle tjenester, der ikke er forudinstalleret, men som kan installeres, muligvis indsamler personlige data, selv uden yderligere advarsler, og at STRONG ikke kan holdes ansvarlig for en mulig overtrædelse af databeskyttelse af tjenester, der ikke er forudinstalleret.

* Tilgængelighed af apps afhængigt af land. STRONG kan ikke holdes ansvarlig for tjenester fra tredjepart. Tilbud fra tredjeparter kan ændres eller fjernes når som helst, er muligvis ikke tilgængelige i alle regioner og kræver muligvis et separat abonnement.