

STRONG

SRT420 | androidtv



2 IN 1 SMART TV BOX

ANDROID TV™ AND TERRESTRIAL RECEIVER



Bedienungsanleitung
Manuel d'utilisation
Manuale utente
Manual del usuario
Manual do utilizador
Használati útmutató
Užívateľský manuál

Brugervejledning
Brukerveiledning
Gebruiksaanwijzing
Användarhandbok
Korisnički priručnik
Ръководство на потребителя
Посібник користувача

SERVICE CENTER

| | | | |
|----|--|----|--|
| AT |   support_at@strong.tv 0820 400 150 (€ 0,12/Min. österr. Festnetz) | HU |   support_hu@strong.tv +36 1 445 26 10 |
| BG |   support_bg@strong.tv +359 32 634451 | IT |   support_it@strong.tv 199 404 032 Da rete fissa 24,8 cent. al min. 12,5 cent. scatto alla risposta Da rete mobile max 49 cent. al min. 15,6 cent. scatto allo risposta |
| CZ |   support_cz@strong.tv 844 44 44 90 | NL |   support_nl@strong.tv |
| DE |   support_de@strong.tv 0180 501 49 91 (€ 0,14/Min. deutsches Festnetz) (€ 0,42/Min. max. Mobilfunknetze) | PL |   support_pl@strong.tv 801 702 017 |
| DK |   support_dk@strong.tv | PT |   support_pt@strong.tv +351 2 100 06 125 |
| ES |   support_es@strong.tv +34 91 119 61 76 | SK |   support_sk@strong.tv 0850 15 05 50 |
| FR |   support_fr@strong.tv | SL |   +386 1 828 08 58 |
| HR |   +385 1 344 57 66 | UA |   support_ua@strong.tv +380 (44) 238 61 50 |

Supplied by STRONG Austria
Represented by STRONG Ges.m.b.H.
Teinfaltstraße 8/4.Stock A-1010 Vienna, Austria
Email: support_at@strong.tv

LICENSES

This product contains one or more programs protected under international and U.S. copyright laws as unpublished works. They are confidential and proprietary to **Dolby Laboratories**. Their reproduction or disclosure, in whole or in part, or the production of derivative works therefrom without the express permission of Dolby Laboratories is prohibited. Copyright 2003-2009 by Dolby Laboratories. All rights reserved.

ОПРОСТЕНА ЕС ДЕКЛАРАЦИЯ ЗА СЪОТВЕТСТВИЕ

С настоящото STRONG декларира, че устройството SRT420 е в съответствие с Директива 2014/53/ЕС.

Пълният текст на ЕС декларацията за съответствие е достъпен на следния интернет адрес: <https://www.strong.tv/en/doc>

Предмет на промени. В резултат на непрекъснатите изследвания и разработки техническите спецификации, дизайнът и външният вид на продуктите могат да се променят. Google, Google Play, YouTube, Android TV и други марки са търговски марки на Google LLC. Wi-Fi, WPA2, WPA са регистрирани търговски марки на Wi-Fi Alliance®. Skype е търговска марка на Skype и STRONG не е свързана, спонсирана, оторизирана или свързана по друг начин от/с групата от компании на Skype. Термините HDMI, HDMI High-Definition Multimedia Interface и логото на HDMI са търговски марки или регистрирани търговски марки на HDMI Licensing Administrator, Inc. Произведено по лиценз на Dolby Laboratories. Dolby, Dolby Audio и символът двойно D са търговски марки на Dolby Laboratories Licensing Corporation. Всички други имена на продукти са търговски марки или регистрирани търговски марки на съответните им собственици.

© STRONG 2023. Всички права запазени.

СЪДЪРЖАНИЕ

| | |
|---|-----------|
| 1.0 ВЪВЕДЕНИЕ | 4 |
| 1.1 Инструкции за безопасност | 4 |
| Предпазни мерки | 4 |
| Работна среда | 5 |
| Директива за ОЕЕО | 5 |
| Съхранение | 5 |
| 1.2 Настройка на оборудването | 5 |
| 1.3 Използване на външни USB устройства | 5 |
| 2.0 ПАНЕЛИ НА TV BOX | 6 |
| 2.1 Преден панел | 6 |
| 2.2 Страничен панел | 6 |
| 2.3 Заден панел | 6 |
| 2.4 Дистанционно управление | 7 |
| 2.5 Поставяне на батериите | 8 |
| 3.0 РЪКОВОДСТВО ЗА СВЪРЗВАНЕ | 8 |
| 4.0 НАСТРОЙВАНЕ НА ВАШЕТО УСТРОЙСТВО | 10 |
| Сдвояване на дистанционно управление | 10 |
| 4.1 Първоначална инсталация | 11 |
| Стъпка 1: Език | 11 |
| Стъпка 2: Wi-Fi | 11 |
| Стъпка 3: Google акаунт | 11 |
| Стъпка 4: Общи условия & Политика за поверителност | 11 |
| Стъпка 5: Запознайте се с вашия Google Assistant | 12 |
| Стъпка 6: Изберете препоръчани приложения | 12 |
| Стъпка 7: ПИН номер | 12 |
| Стъпка 8: Тунер/сканиране | 12 |
| Стъпка 9: Изберете държава | 12 |
| Стъпка 10: Избор на настройка | 12 |
| Стъпка 11: Настройте дистанционното управление | 13 |
| 5.0 ИЗПОЛЗВАНЕ НА LIVE TV | 13 |
| 6.0 НАСТРОЙКА НА ПРЕДПОЧИТАНИЯТА LIVE TV | 13 |
| 6.1 Сканиране на канали | 14 |
| 6.2 Редактиране на канал | 14 |
| 6.3 Канал по подразбиране | 14 |
| 6.4 LCN | 14 |
| 6.5 Мощност на антената | 14 |
| 6.6 Родителски контрол | 14 |
| 7.0 ПРЕДПОЧИТАНИЯ АУДИО / СУБТИТРИ ТЕЛЕВИЗИЯ НА ЖИВО | 15 |
| АУДИО | 15 |
| СУБТИТРИ | 15 |
| 8.0 ИЗПОЛЗВАНЕ НА АНДРОИД | 15 |

| | |
|---|-----------|
| 9.0 НАСТРОЙКИ | 15 |
| 9.1 Задайте име на вашето устройство | 15 |
| 9.2 Канали и входове | 15 |
| 9.3 Мрежа и интернет | 15 |
| 9.4 Акаунти и влизане | 16 |
| 9.5 Приложения | 16 |
| 9.6 Предпочитания на устройството | 16 |
| 9.6.1 Информация | 16 |
| 9.6.2 Дата и час | 16 |
| 9.6.3 Езикови настройки | 16 |
| 9.6.4 Дисплей и звук | 16 |
| 9.7 Дистанционно управление и аксесоари | 17 |
| 9.8 Настройване на дистанционни бутони | 17 |
| 10.0 GOOGLE ASSISTANT | 17 |
| Кажете го, за да го възпроизведете. | 17 |
| За да започнете, натиснете бутона Google Assistant на вашето дистанционно | 17 |
| Филми и телевизионни предавания: | 17 |
| Контрол | 17 |
| Възпроизвеждане на музика, новини или подкасти | 17 |
| Попитайте Google | 17 |
| 11.0 ВЪЗСТАНОВЯВАНЕ НА ФАБРИЧНИТЕ НАСТРОЙКИ | 18 |
| 12.0 ОТСТРАНЯВАНЕ НА ПРОБЛЕМИ | 18 |
| 13.0 ТЕХНИЧЕСКИ СПЕЦИФИКАЦИИ | 19 |
| Видео декодер | 19 |
| Аудио декодер | 19 |
| Система & Памет | 19 |
| Конектори | 19 |
| Основни данни | 19 |
| Защита на данните: | 19 |

1.0 ВЪВЕДЕНИЕ

Благодарим Ви, че избрахте 4K Ultra HD Android TV Box, доставен от STRONG. Произведен е с най-новите нови технологии и предлага много забавления и голяма гъвкавост. Пожелаваме Ви много часове с нови страхотни преживявания при изследването на света на Android!

1.1 Инструкции за безопасност

Прочетете всички инструкции преди да използвате устройството. Съхранявайте добре тези инструкции за по-нататъшна употреба.

Използвайте само приспособления/аксесоари, посочени или предоставени от производителя (например специален адаптер за хранване, батерии и др.).

- Моля, вижте задния корпус за електрическата безопасност, преди да инсталирате или да работите с уреда.
- За да намалите риска от пожар или токов удар, не излагайте уреда на дъжд или влага.
- Вентилацията не трябва да бъде възпрепятствана чрез покриване на вентилационните отвори с предмети, например вестници, покривки, завеси и др.
- Уредът не трябва да бъде изложен на капки или пръски и върху него не трябва да се поставят предмети, пълни с течности, например вази.
- ⚠ Този знак показва риск от токов удар.
- За да се предотврати нараняване, този уред трябва да бъде здраво закрепен към пода/стената в съответствие с инструкциите за инсталация.
- Съществува опасност от експлозия, ако батерията бъде неправилно сменена. Сменяйте само със същите или аналогични видове.
- Батерията (батерия, батерии или комплект батерии) не трябва да бъде изложена на прекомерна топлина, например слънчева светлина, огън или други подобни.
- Твърде високото звуково налягане от слушалките може да причини загуба на слуха.
- Слушането на музика с високи нива на силата на звука и за дълго време може да увреди слуха на слушащия.
- За да се намали рискът от увреждане на слуха, трябва да се намали силата на звука до безопасно и комфортно ниво и да се намали времето за слушане при високи нива.
- Захранващият щепсел или разклонителят на уреда се използват като устройство за разединяване, те трябва да са достъпни за употреба. Когато не се използват и по време на преместване, моля погрижете се за комплекта захранващи кабели, например привържете комплекта захранващи кабели с кабелна стяжка или нещо подобно. Не трябва да бъде с остри ръбове или подобни, които могат да причинят повреда на комплекта захранващи кабели. При пускане в повторна експлоатация, уверете се, че захранващият кабел не е повреден. В случай на повреда, моля заменете захранващия кабел с подобен със същите спецификации. Липсата на светлинна индикация на уреда не означава, че той е напълно изключен от електрическата мрежа. За да се изключи изцяло уреда, щепселът трябва да се извади.
- Трябва да се обърне особено внимание на екологичните аспекти на изхвърлянето на батериите.
- Върху уреда не трябва да се поставят източници на открит пламък, например запалени свещи.
- ✂ За да се предотврати разпространението на пожар, винаги дръжте свещите или други източници на открит пламък далеч от този продукт.
- Оборудването с този символ е електрически уред от клас II или с двойна изолация.
- Той е проектиран по такъв начин, че да не изисква защитно свързване с електрическото заземяване.


Предпазни мерки

- Никога не се опитвайте да отваряте устройството. Опасно е да докосвате вътрешността на устройството поради високото напрежение и възможните електрически опасности.
- Отварянето на устройството анулира гаранцията на продукта. Отнесете цялата поддръжка или обслужване към подходящо квалифициран персонал.
- Когато свързвате кабели, уверете се, че устройството е изключено от електрическата мрежа. Изчакайте няколко секунди след изключване на устройството, преди да преместите устройството или да изключвате каквото и да е оборудване.
- Използвайте само одобрени удължители и съвместими кабели, подходящи за консумацията на електрическа енергия на инсталираното оборудване. Моля, уверете се, че електрическото хранване съответства на напрежението на табелката с електрически спецификации в задната част на устройството.
- ⚠ Риск от експлозия, ако батерията бъде заменена от неправилен тип.
- Изхвърлянето на батерия в огъня или горещата фурна или механичното смачкване или рязане на батерия може да доведе до експлозия.
- Оставянето на батерията в среда с изключително висока температура може да доведе до експлозия или изтичане на запалима течност или газ.
- Батерията, подложена на изключително ниско въздушно налягане, може да доведе до експлозия или изтичане на запалима течност или газ.

Работна среда

- Не инсталирайте това оборудване в затворено пространство, например шкаф за книги или подобен модул.
- Не използвайте устройството в близост до влажни и студени места, предпазвайте устройството от прегряване.
- Пазете от пряка слънчева светлина.
- Не използвайте устройството в близост до прашни места.
- Не използвайте свещи в близост до уреда, за да избегнете навлизането на запалими чужди материали в телевизора.

Директива за ОЕЕО

 Правилно изхвърляне на този продукт. Тази маркировка показва, че продуктът не трябва да се изхвърля заедно с други битови отпадъци в рамките на ЕС. За да предотвратите възможна вреда за околната среда или човешкото здраве от неконтролирано изхвърляне на отпадъци, рециклирайте го отговорно, за да насърчите устойчивото повторно използване на материалните ресурси. За да върнете използваното устройство, моля, използвайте системите за връщане и събиране, или се свържете с търговеца, откъдето е закупен продуктът. Той може да вземе този продукт за безопасно за околната среда рециклиране.

Съхранение

Вашето устройство е внимателно проверено и опаковано преди изпращането му. Когато го разопаковате, уверете се, че всички части са налични и пазете опаковката далеч от деца.

Препоръчваме ви да пазите картонената кутия по време на гаранционния срок, за да запазите устройството си идеално защитено в случай на ремонт или гаранция.

1.2 Настройка на оборудването

Моля, следвайте инструкциите по-долу:

Използвайте само висококачествен, добре екраниран HDMI кабел, версия 2.1 или по-нова, за да гледате и при най-високи разделителни способности на екрана.

Това ръководство за потребителя предоставя пълни инструкции за инсталиране и използване на този продукт. Символите означават следното:

| | |
|-----------------|--|
| WARNING: | Показва предупредителна информация. |
| TIPS: | Показва друга допълнителна важна или полезна информация. |
| MENU | Представява бутон на дистанционното управление или продукта. (Удебелени знаци) |
| Отиди на | Представява елемент от меню в прозорец (Курсивни знаци) |

Съдържание на опаковката

- Android TV Box
- Дистанционно управление с гласово търсене
- Захранващ адаптер 12 V / 1 A
- HDMI Кабел
- 2x AAA Батерии
- Инструкции за инсталиране

ВНИМАНИЕ: Батериите не трябва да се презареждат, разглобяват, да се съединяват накъсо, да се смесват или използват с други видове батерии. Ако ще се използват акумулаторни батерии вместо еднократни батерии (напр. NiMH), препоръчваме да използвате видове с малък саморазряд, за да се осигури продължителна работа на вашето дистанционно управление.

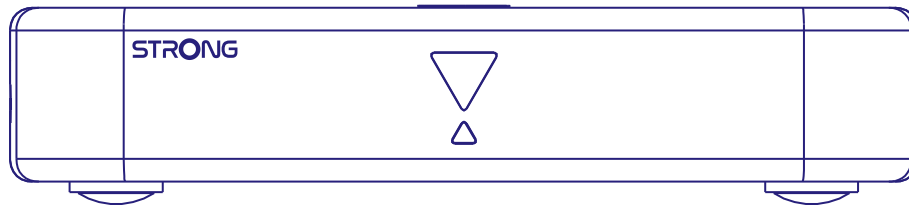
1.3 Използване на външни USB устройства

- Препоръчително е да използвате USB 2.0 устройства за съхранение на данни или по-нови.
- Ако вашето устройство не е съвместимо със спецификациите на USB 2.0, възпроизвеждането и други функции на продукта може да не работят правилно.
- STRONG не може да гарантира съвместимост с всички видове USB устройства като уеб камери, клавиатури, мишки, устройства за съхранение на данни.
- Ако ще използвате външни USB твърди дискове, моля, имайте предвид, че спецификациите на мощността може да надвишават поддържаната мощност на вашето устройство (макс. 5 V/500 mA). Ако случаят е такъв, моля, свържете вашия USB твърд диск към външен захранващ адаптер.
- Препоръчително е да не съхранявате важна информация на USB устройства за съхранение на данни, използвани с уреда. Винаги правете резервни копия на данните на вашето USB устройство за съхранение на данни, преди да го използвате с този уред. STRONG няма да поеме отговорност за загуба на данни или обстоятелства, причинени от загуба на информация.

2.0 ПАНЕЛИ НА TV BOX

2.1 Преден панел

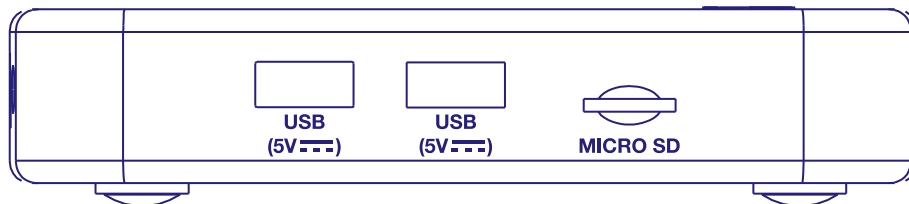
Fig. 1



- LED индикатор: В режим на готовност свети в червено, а в режим на работа свети в син цвят. Ако мига, тогава интернет връзката или данните за телевизия на живо не са установени или са изгубени.
- Бутон на горния панел: Бутон за включване/изключване

2.2 Страничен панел

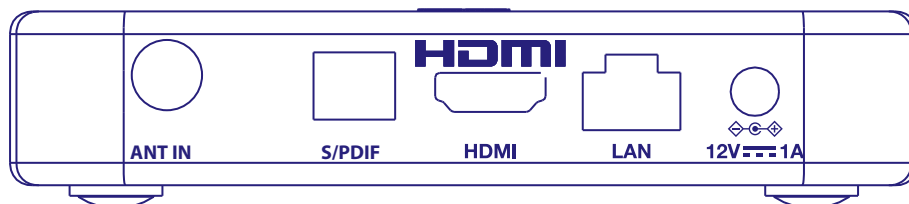
Fig. 2



1. USB 3.0 Порт
2. USB 2.0 Порт
3. Слот за Micro SD карта

2.3 Заден панел

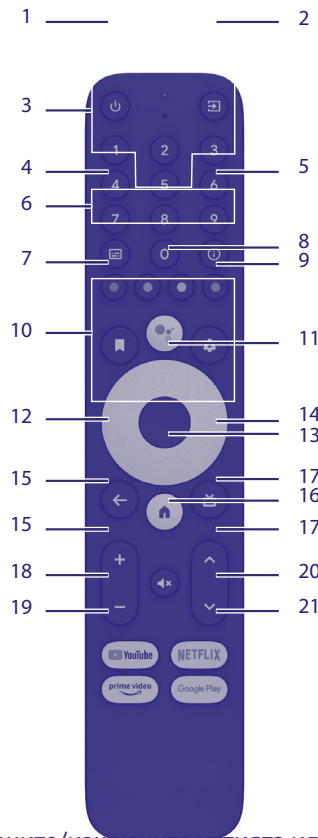
Fig. 3



1. ANT IN За свързване към антена за приемане на излъчван сигнал.
2. S/PDIF (оптичен) За свързване към цифров аудиоусилвател или аудиоусилвател за домашно кино.
3. HDMI За свързване на приемника с телевизор или Dolby Digital усилвател с помощта на HDMI кабел.
4. LAN / ETHERNET RJ45 Свържете се с вашия интернет рутер за достъп до интернет/приложения.
5. 12 V Адаптер вход Приемникът се нуждае от адаптер за стена, входно мрежово напрежение 110~240V AC 50~60Hz 12V, 1,0 A DC изход. Моля, проверете местните условия на захранване, преди да свържете приемника към електрическата мрежа

2.4 Дистанционно управление

Fig. 4



- | | |
|------------------|--|
| 1. | Натиснете, за да включите/изключите кутията или да я поставите в режим на готовност. |
| 2. | Изберете източник. |
| 3. 0 ~ 9 | Изберете директно номера на канала. |
| 4. | Избор на субтитри/аудио |
| 5. INFO | Посочете информация за текущия източник. |
| 6. ЦВЕТНИ БУТОНИ | Натиснете, за да изпълните функцията за подкана в Live TV режим. |
| 7. | Създаване на списък за възпроизвеждане или преместване на позицията на приложението |
| 8. | Натиснете, за да активирате функцията за гласово управление* |
| 9. | Натиснете за достъп до настройките на телевизора. |
| 10. | Навигация в менюто. |
| 11. OK | Потвърди избраното. |
| 12. | Натиснете, за да се върнете към предишното меню или да излезете от избора. |
| 13. | Влезте в началната страница. |
| 14. | Натиснете, за да отворите Live TV режим. |
| 15. VOL +/- | Регулирайте силата на звука нагоре или надолу. |
| 16. | Натиснете, за да изключите или възстановите звука. |
| 17. | Промяна на програмите нагоре или надолу. |
| 18. YOUTUBE | Натиснете, за да влезете в YouTube веднаг |
| 19. PRIME VIDEO | Натиснете, за да влезете в prime video веднага** |
| 20. NETFLIX | Натиснете, за да влезете в Netflix веднага*** |
| 21. GOOGLE PLAY | Натиснете, за да влезете в Google Play веднага |

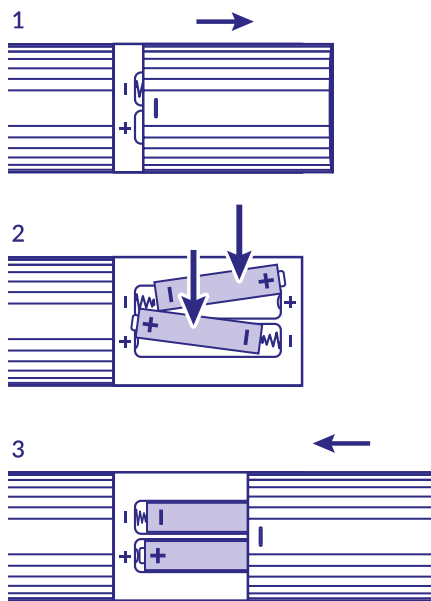
*Гласовото управление и някои други функции могат да работят само когато това ДУ се сдвои с Вашия телевизор

** Абонаментът не е включен. Prime video се предлага в избрани държави. Поточното предаване на Prime video изисква да се създаде акаунт. Изисква се ширококолов интернет. Вижте www.primevideo.com за подробности.

*** Абонаментът не е включен. Netflix се предлага в избрани държави. Поточното предаване на Netflix изисква да се създаде акаунт. Изисква се ширококолов интернет. Вижте www.netflix.com/TermsOfUse за подробности.

2.5 Поставяне на батериите

Fig. 5



Отворете капака на дистанционното управление и поставете 2x AAA батерии в отделението. Правилното положение на схемата за полярност на батериите е показано в отделението за батерии.

1. Отворете капака.
2. Поставете батериите.
3. Затворете капака.

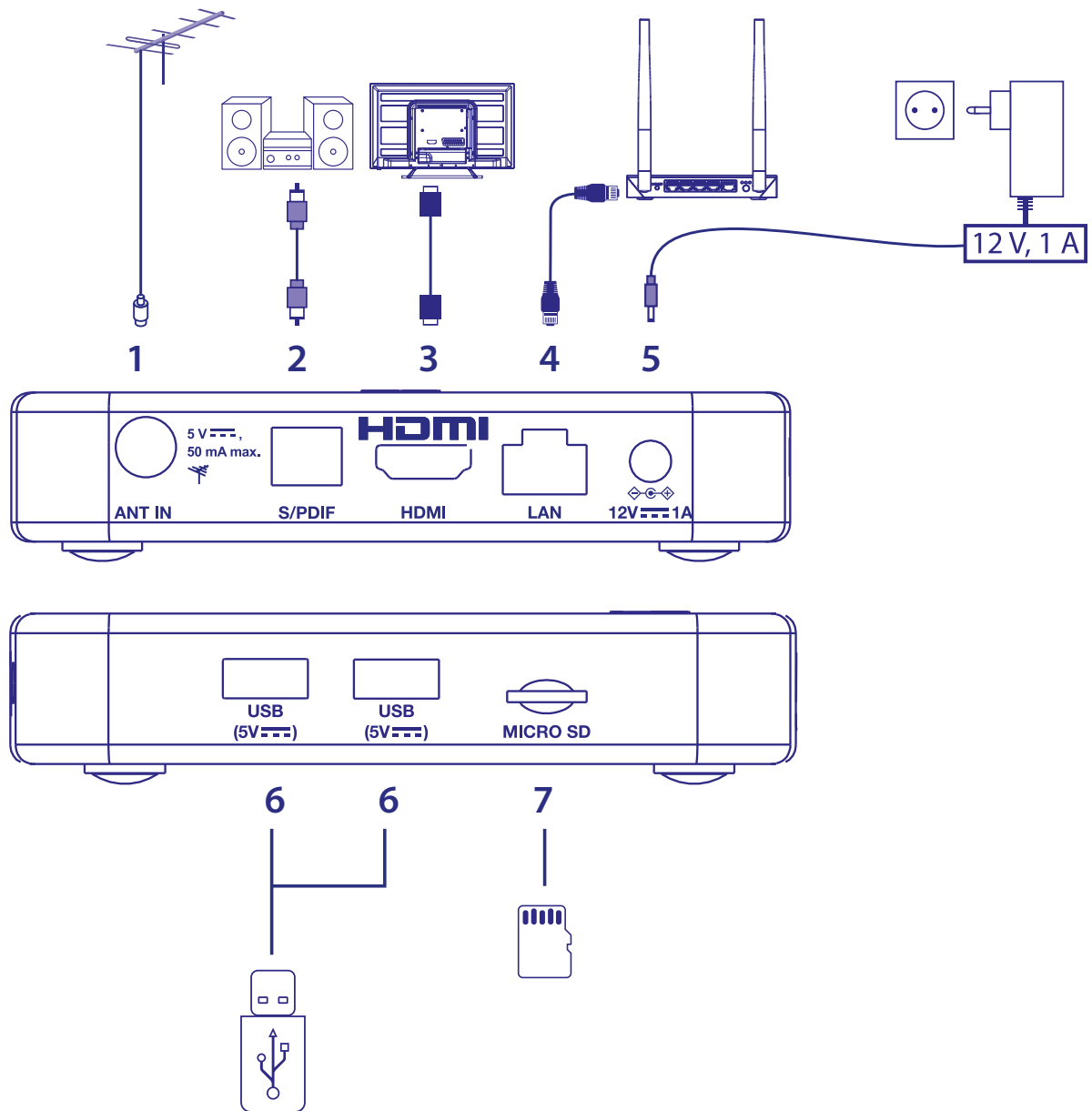
ПРЕДУПРЕЖДЕНИЕ: Батериите не трябва да се презареждат, разглобяват, да се съединяват накъсо, да се смесват или използват с други видове батерии.

3.0 РЪКОВОДСТВО ЗА СВЪРЗВАНЕ

Вижте схемата по-долу за свързване на вашия Android TV Box към захранването, мрежата и други устройства.

ЗАБЕЛЕЖКА: Преди да започнете, моля, изключете всички свързани устройства.

Fig. 6



1. ANT IN

2. S/PDIF Optical

3. HDMI

4. ETHERNET

5. Вход за захранване

6. USB

7. Micro SD

За свързване към вътрешна или външна антена за приемане на излъчвани сигнали.

За свързване към цифров уред за домашно кино или цифров аудиоусилвател

За свързване на приемника с екрана на телевизора с помощта на HDMI 2.1 кабел.

За свързване с маршрутизатора ви с помощта на кабел Ethernet/LAN (RJ-45)

За свързване към включения в комплекта адаптер за захранване 12V / 1Amp

За свързване на USB устройство за мултимедийна употреба

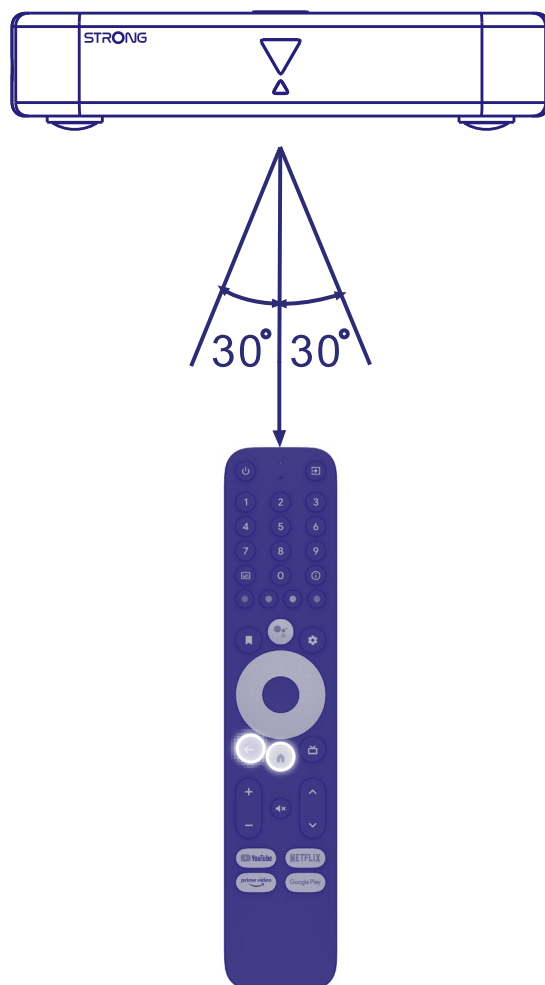
карта В нея поставяте Micro SD карта

4.0 НАСТРОЙВАНЕ НА ВАШЕТО УСТРОЙСТВО

Сдвояване на дистанционно управление

Можете да включите устройствата си, след като свържете правилно целия хардуер.

Ако всичко е правилно свързано и захранването **Включено**, екранът за сдвояване ще се покаже на екрана на вашия телевизор. Когато не виждате този екран, проверете дали на телевизора е избран правилният HDMI вход. За да можете да използвате Google Assistant на вашето дистанционно управление, първо трябва да сдвоите вашето Bluetooth дистанционно с вашия Android TV приемник. Следвайте инструкциите за сдвояване на екрана.



Натиснете едновременно бутоните **←** и **🏠** за повече от 5 секунди, докато светодиодът на дистанционното управление започне да мига. Когато е успешно, на екрана ще се появи съобщение. Ако не, моля, проверете батериите на дистанционното управление или опитайте отново.

4.1 Първоначална инсталация

Стъпка 1: Език

Изберете предпочитания от вас език на началната страница.



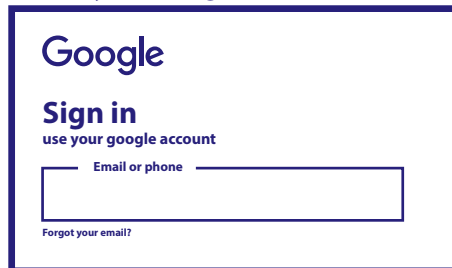
Стъпка 2: Wi-Fi

Изберете и се свържете с вашата Wi-Fi мрежа. Ако използвате Ethernet кабел, просто потвърдете.



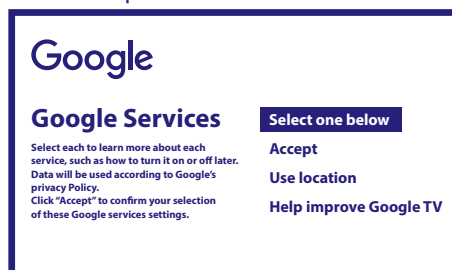
Стъпка 3: Google акаунт

Влезте с вашия акаунт в Google. Ако нямате такъв, моля, създайте го първо на вашия компютър или друго устройство с Android като мобилен телефон или таблет. Без акаунт в Google не можете да използвате това устройство.



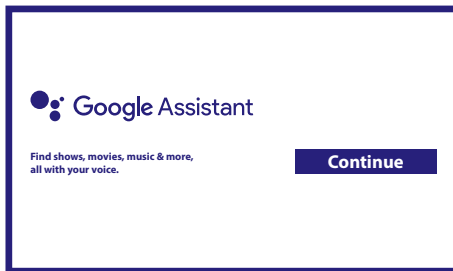
Стъпка 4: Общи условия & Политика за поверителност

Прочетете Условието за услуги & Политиката за поверителност.



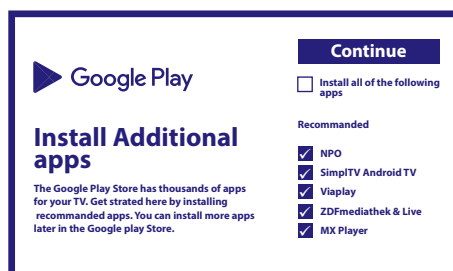
Стъпка 5: Запознайте се с вашия Google Assistant

Изберете в следващите стъпки дали искате да използвате Google Assistance и да го използвате за търсене в приложения.



Стъпка 6: Изберете препоръчани приложения

Ако искате да инсталирате препоръчани приложения, можете да ги изберете тук.



Стъпка 7: ПИН номер

В тази стъпка е да създадете ПИН номер, който можете да запомните. Този PIN ще се използва за родителски контрол и за заключване на канали в приложението Live TV. Съветваме ви да не използвате 0000. Моля, запомнете този ПИН номер.

Стъпка 8: Тунер/сканиране

Изберете дали искате да сканирате за телевизионни и/или радио канали. Ако не искате да използвате тази телевизия на живо, изберете „Пропускане“. Възможно е да направите автоматично сканиране по-късно. Ако изберете да използвате това, тогава ще въведете избор на държава.

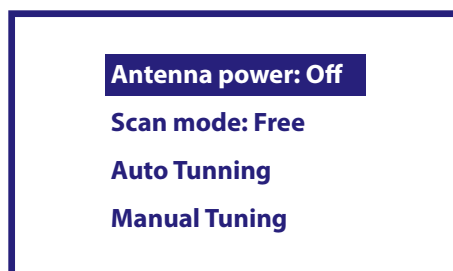
Стъпка 9: Изберете държава

Изберете тук държавата, в която използвате Android TV Box. Много е важно да изберете правилната държава, тъй като зависи от това дали ще намери всички канали и ще ги сортира автоматично, ако това се поддържа.

Стъпка 10: Избор на настройка

В това меню можете да изберете дали искате да използвате активна антена, която изисква захранване от 5 волта за вградения усилвател. Моля, проверете дали свързаната антена изисква това да бъде включено, като натиснете бутона **OK**. След това можете да изберете режим на сканиране за „ВСИЧКИ“ канали, които са включени кодирани или само „Безплатни“ за гледане. Изберете „Автоматична настройка“, за да започнете сканирането на всички честоти или „Ръчна“ само за една честота.

Ако желаете, възможно е първо да настроите антената при ръчна настройка и след това да се върнете към началото на автоматичната настройка.



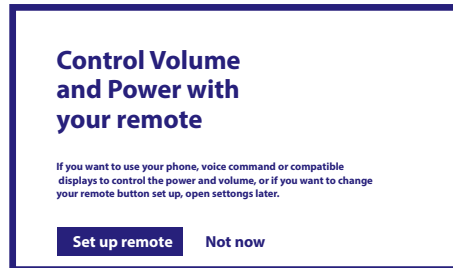
В края на избора изберете "Автоматична настройка" и натиснете **OK**, за да започнете процеса на сканиране.

ЗАБЕЛЕЖКА:

Тази телевизионна кутия не може да декодира кодирани канали.

Стъпка 11: Настройте дистанционното управление

В тази стъпка можете да настроите някои бутони, за да регулирате силата на звука, бутоните за вход и режим на готовност на свързаните устройства. Например: телевизор, звукова лента, цифров аудио усилвател. За да започнете, изберете „Настройване на дистанционно управление“ и следвайте инструкциите на екрана. За да настроите по-късно в друг момент, просто изберете „Не сега“.



След всички тези стъпки Android TV box се показва на началния екран. Изберете *Телевизия на живо*, за да гледате телевизионните канали, които сте намерили. Сега можете да му се насладите, тъй като инсталацията е завършена.

5.0 ИЗПОЛЗВАНЕ НА LIVE TV

За да започнете да гледате телевизионните канали, изберете на началния екран приложението *Live Tv* и натиснете **OK**. Ако телевизионните канали бъдат намерени в първите стъпки на инсталиране, ще започне да се възпроизвежда на канал. Когато по време на тази първа инсталация не бъдат намерени канали, ще се покаже екранът *Сканиране на канали*. В този случай натиснете бутона **SETTINGS** и изберете *Канали и входове*, за да отворите менюто за сканиране на канали. Проверете дали е избрана правилната държава. Изберете меню *Сканиране* и следвайте инструкциите на екрана, за да (пре) инсталирате телевизионните канали.

Когато използвате *Live TV* за първи път, обяснението от бутоните за навигация се появява на екрана. Използвайте тези бутони или натиснете бутона **OK**, за да преминете през тези стъпки, за да потвърдите обясненията.

- ▲ Отворете менюто *за вас*, за да изберете една от текущо изпълняваните програми. В това меню използвайте ◀▶, за да изберете ТВ ръководство, любими канали или предпочитания.
- ▼ Информацията ще се показва на екрана от текущо изпълняваната програма. В това меню използвайте ◀▶, за да изберете Субтитри и Аудио. Натиснете **OK**, за да стартирате функцията Timeshift, когато USB устройството е свързано.
- ◀ Отворете списъка с *Всички Канали*. В това меню използвайте ▲▼⏴, за да преместите маркирането на друг канал, и натиснете **OK**, за да изберете. Използвайте ◀▶, за да изберете *Последните* избрани канали, само *Радио* или *TB* канали.
- ▶ Извикване на EPG информационен банер на екрана само с информация за текущия канал с текущи и предстоящи събития. Използвайте ◀▶, за да превъртите до следващите събития, и натиснете **OK**, за да видите по-подробна информация. Ако искате да видите някое от следващите събития, изберете *Списък за гледане* и натиснете **OK**, за да ги добавите към списъка си за гледане.
- ← Върнете се назад в менюто или излезте от информацията.

ЗАБЕЛЕЖКА:

Някои телевизионни канали предават само Dolby звукови записи. В този случай силата на звука не може да се регулира чрез контрола на звука на Android TV кутията. Вместо това използвайте дистанционното управление на телевизионния екран или аудио усилвателя Dolby. Като алтернатива можете да настроите контрола на силата на звука чрез менюто "Настройки" > "Настройване на бутони на дистанционно управление" за управление чрез протокола HDMI CEC.

6.0 НАСТРОЙКА НА ПРЕДПОЧИТАНИЯТА LIVE TV

Ако искате да започнете ново автоматично сканиране, да редактирате канали, да сортирате канали, да зададете началния канал по подразбиране или да изключите и включите антената, изберете менюто *Предпочитания*, като щракнете ▲ и четири пъти ▶. След това щракнете върху ▼, за да изберете *Настройка* и подменютата по-долу.

6.1 Сканиране на канали

Това меню ви позволява автоматично да търсите канали от всички налични честоти за избраната от вас страна. Имайте предвид, че всички предишни инсталирани канали и любими списъци ще бъдат изтрити. Новооткритите канали ще бъдат инсталирани в списъка с канали и след това можете да създадете нов списък с любими, ако желаете. Изберете *Сканиране* и изберете между *Автоматично*, което ще инсталира всички намерени канали или *Ръчно*, за да сканирате само на една избрана честота. Маркирайте *Търсене* и натиснете **OK**, за да започнете сканирането.

6.2 Редактиране на канал

Това меню позволява пропускане, преместване, преименуване, изтриване на канали от списъка с канали.

Пропускане на канали: Тукможете да маркирате тези канали, които не желаете да се показват по време на превключване на канали.

Преместване на канали: Изберете канал, който искате да преместите в списъка с канали. Натиснете за кратко **OK**, за да изберете и използвате **▲▼**, за да преминете към нова позиция. Натиснете за кратко **OK**, за да потвърдите нова позиция. Натиснете продължително **OK** за достъп до опцията за директно отиване в началото или края на списъка с канали.

Преименуване на канали: Можете да промените текущото име на канал на друго.

Изтриване на канали: Можете да премахнете за постоянно канали от списъка с канали.

6.3 Канал по подразбиране

Използвайте този елемент от менюто, за да изберете кой канал да се показва при стартиране на приложението Live TV. Задайте *Вкл.*, за да активирате това, задайте *Изкл.*, за да го деактивирате и започнете с последния гледан канал.

6.4 LCN

Опцията *LCN* (Логическо номериране на канали) може да бъде **ИЗКЛЮЧЕНА** или **ВКЛЮЧЕНА**.

Изберете *Неактивирано/Изкл.*, ако искате да сортирате каналите свободно, както желаете.

Изберете *Активирано/Вкл.*, ако локалният предавател поддържа това автоматично сортиране на канали.

Ако промените избора на LCN, се препоръчва ново автоматично сканиране.

6.5 Мощност на антената

Задайте *Вкл.*, ако използвате активна антена (с вграден усилвател). Тогава конекторът ANT IN на приемника ще има 5 волта с макс. 50mA. Изберете *Изкл.* за пасивни антени.

6.6 Родителски контрол

Това меню ви позволява да защитите канали с нива на рейтинги и да блокирате канали с ПИН. Можете също да създадете нов ПИН код. За да получите достъп до това меню, първо въведете вашия ПИН код, който създавате по време на първата инсталация. Канали с родителска оценка над избраната възраст ще бъдат защитени с ПИН код (ако е наличен във вашето местно излъчване.)

Вкл. / Изкл.: Натиснете **OK**, за да превключите родителския контрол на *Вкл.* или *Изкл.*.

Програмни ограничения: Изберете в *Рейтингови системи* системите на държавата(ите), които искате да използвате за контрол.

Рейтинги: Изберете между *Няма*, *Високи*, *Средни*, *Ниски* ограничения.

Персонализиране: За да изберете ръчно и възрастово ограничение.

Блокирани канали: Маркирайте всички програми/каналите, които искате да заключите. Можете да изберете заключването отделно за всеки канал, който искате да защитите с ПИН код.

Промяна на ПИН кода: Натиснете **OK**, за да влезете в това подменю. Въведете текущия си ПИН код (4 цифри).

Въведете новия си ПИН код (4 цифри), който искате да използвате.

Въведете отново новия си ПИН код, за да потвърдите. Той ще бъде автоматично запазен.

Моля, отбележете го. Нов ПИН: _____

7.0 ПРЕДПОЧИТАНИЯ АУДИО / СУБТИТРИ ТЕЛЕВИЗИЯ НА ЖИВО

За приоритетните настройки на аудио и субтитри изберете едно от тези менюта.

В режим на показване изберете менюто *Предпочитания*, като щракнете върху ▲ и четири пъти ►.

След това щракнете върху ▼, за да изберете *Аудио* или *Субтитри* и подменютата по-долу.

АУДИО

- 1-ви език:** Използвайте ▲▼, за да изберете аудио езика, който искате да чуете като първи приоритет, ако е наличен.
- 2-ри език:** Използвайте ▲▼, за да изберете език, който ще се възпроизвежда, когато езикът, избран в *1-ви аудио език*, не е наличен.
- Аудио описание:** Изберете *Хора с увредено зрение*, ако искате да чуете допълнително аудио, което описва какво се случва по време на текуща телевизионна програма. Изберете *нормално*, ако не желаете.

СУБТИТРИ

- Основни:** Използвайте ▲▼, за да изберете *Вкл.*, за да активирате показването на субтитри.
- Нормални:** За стандартни или за субтитри за *Хора с увреден слух* *
- 1-ви език на субтитрите:** Използвайте ▲▼, за да изберете първия предпочитан език на субтитрите.
- 2-ри език на субтитрите:** Използвайте ▲▼, за да изберете втория предпочитан език на субтитрите.

*Предпочитаният тип субтитри да се показва автоматично, ако има такъв.

8.0 ИЗПОЛЗВАНЕ НА АНДРОИД

Натиснете бутона 🏠, за да изберете началната страница на андроид, където можете да започнете пътуването си.

Това е началната страница, която ви позволява да изберете телевизия на живо, любимите си приложения като YouTube, да търсите филми и нови приложения за инсталиране. Използвайте бутоните за навигация ▲▼ and ◀▶, за да изберете и с ОК потвърдете избора. За изход или една стъпка назад използвайте бутона ◀.

Натиснете бутона **LIVE TV**, за да отворите директно TV на живо. (Глава 5)

Натиснете бутона ⚙ за директен достъп до системните менюта на андроид, за да промените настройките и да настроите връзки като Wi-Fi и Blue tooth. (Глава 9)

Натиснете бутона 🗨, за да извикате Google Assistance с функции за гласово управление. (Глава 10)

9.0 НАСТРОЙКИ

Изберете **Настройки**, за да проверите информацията за устройството, да добавите/премахнете акаунти и да направите промени в системни настройки. Премахване на приложения, задаване на дата и час, избор на аудио и настройки на екрана, възстановяване на фабричните настройки и много други... Натиснете бутона **SETTINGS** за достъп директно или през началното меню, за да изберете елемент в горния десен ъгъл.

9.1 Задайте име на вашето устройство

Изберете тук име, което ще ви помогне да идентифицирате връзката, когато я предавате или установявате от други устройства.

9.2 Канали и входи

Тази опция се използва за сканиране, пропускане и преместване на канали за приложението Live TV. Също така достъпно чрез приложението.

9.3 Мрежа и интернет

Изберете и активирайте Wi-Fi, за да се свържете безжично към мрежата.

След като устройството сканира и изброи близките Wi-Fi мрежи, изберете подходящото име на мрежата, ако е необходимо, въведете паролата и изберете **ОК**.

Ако използвате RJ45 кабел между Андроид кутията и рутера за интернет връзка.

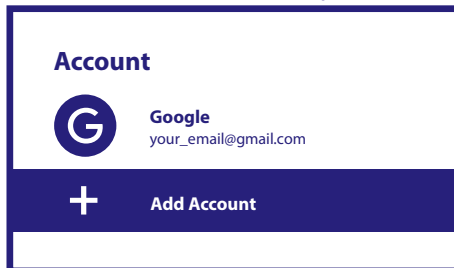
Можете да видите в *Ethernet > Свързан дали* връзката е установена правилно. Ако се покаже *Не е свързан*, кабелът не е включен или вместо това искате да използвате Wi-Fi.

ЗАБЕЛЕЖКА:

Можете да използвате само една връзка едновременно. Wi-Fi или кабел. Не и двете.

9.4 Акаунти и влизане

Намерете тук текущия акаунт, който сте използвали при първата настройка. Ако желаете да добавите нов акаунт(и), превключете към нов или изтрийте такъв.



9.5 Приложения

Намерете тук всички инсталирани приложения на вашата кутия. Ако искате, можете да ги премахнете или да видите какво разрешение за достъп имат или изискват. Моля, внимавайте, ако промените някои или премахнете приложения. Това може да доведе до нестабилност на техните функции.

9.6 Предпочитания на устройството

Тук ще намерите всички настройки като информация за устройството и версията на софтуера, час и дата, избор на език, тип клавиатура, дисплей и звук, място за съхранение, активиране на Google Assistance и Chromecast, настройки за пестене на енергия, местоположение и достъпност.

9.6.1 Информация

Под Настройки > Предпочитания на устройството изберете *Информация*, за да намерите информация за името на устройството и софтуера.

Изберете *Актуализация на системата*, за да проверите дали е наличен нов софтуер.

Изберете *Фабрично нулиране*, за да нулирате или да изтриете всичко. (Вижте Глава 11)

ВНИМАНИЕ:

След актуализация приемникът се рестартира автоматично. По време на процеса на надграждане НИКОГА не изключвайте приемника от електрическата мрежа и не изключвайте захранването! Това може да повреди вашия приемник и да анулира гаранцията!

9.6.2 Дата и час

Изберете *Дата и час*, за да промените ръчно часовата зона и формата на дисплея (24/12 часа).

9.6.3 Езикови настройки

Изберете *Език*, за да промените предварително зададения език.

9.6.4 Дисплей и звук

Изберете *Дисплей и звук*, за да промените разделителната способност на екрана, аудио форматите и да настроите HDMI CEC контрол.

По подразбиране разделителната способност на екрана автоматично се задава на най-добрата и максимална разделителна способност на свързания телевизор. Ако желаете, можете да превключите на по-ниски резолюции и да изключите функцията HDR. Изберете *HDMI CEC*, за да настроите управлението на дистанционното управление от устройствата и свързания телевизор.

Изберете *Разширени и звукови* настройки, за да изберете между стерео и Dolby аудио и да активирате S/PDIF изхода.

Намерете под *Дисплей и звук* > *Разширени настройки на звука* > *Избор на формати* > *Няма*, за да зададете само стерео аудио. Изберете *Автоматично*, за да използвате всички аудио формати, поддържани от това устройство, включително Dolby Digital.

9.7 Дистанционно управление и аксесоари

Изберете опцията *Добавяне на аксесоар* за Bluetooth сдвояване на ново дистанционно или устройство. За да премахнете, преименувате, намерите подробности за Bluetooth устройство, изберете това устройство, което се показва под *Дистанционно управление и аксесоари* и натиснете **ОК**, за да получите достъп.

9.8 Настройване на дистанционни бутони

Изберете опция *Добавяне на устройство* за управление с включено Android дистанционно на друго устройство като телевизор, Soundbar или AV приемник. Те трябва да бъдат свързани с HDMI кабел. Изборите са сила на звука, режим на готовност и входен източник на телевизионния екран. За да настроите тези бутони, трябва интернет връзката да е активна, тъй като кодовете ще се управляват от интернет сървър. Моля, следвайте инструкциите в менютата.

10.0 GOOGLE ASSISTANT

Кажете го, за да го възпроизведете.

Помолете го да пусне любимото ви предаване, видеоклип или музика. Или намерете най-новия блокбъстър, на който да се насладите.

За да започнете, натиснете бутона Google Assistant на вашето дистанционно

Говорете в микрофона на вашето дистанционно за гласово търсене. Научете повече за Google Assistant на assistant.google.com или кажете „Какво може да направим?“

Филми и телевизионни предавания:

Играйте Stranger Things в Netflix. Видеоклипове: Възпроизвеждане на видеоклипове с котки. Приложения: Отворете YouTube. Търсене: Търсене на ситкоми. Разкажи ми за "Игра на тронове".

Контрол

Възпроизвеждане: Пауза. Спри. Възобновяване на звука: По-силно. По-меко. Захранване: Изключете.

Възпроизвеждане на музика, новини или подкасти

Музика: Пусни музика от Sia. (Научете как да изберете вашия доставчик на музикални услуги.) Новини: Пуснете новините. Какви са последните новини от BBC?

Попитайте Google

Спорт: Как се справиха Патриотите? Кога е следващата игра на Warriors? Изчисления: Колко са 20% от 80?
Речник: Какво означава „лудичен“?
Намерете отговори: Колко далеч е луната? Какво е времето в Берлин?
Преобразуване на мерни единици: Колко чаени лъжички в чаша?

ЗАБЕЛЕЖКА:

За да можете да използвате Google Assistant на вашето дистанционно, първо трябва да сдвоите своето Bluetooth дистанционно с вашия TV Box.

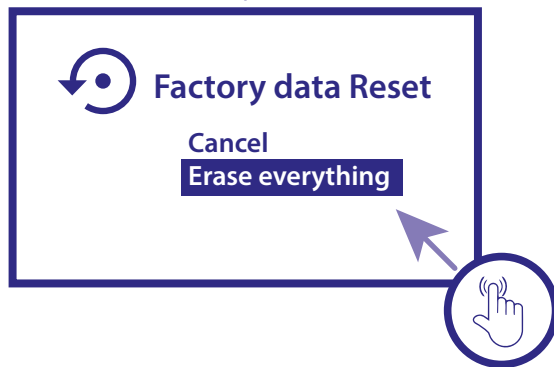
11.0 ВЪЗСТАНОВЯВАНЕ НА ФАБРИЧНИТЕ НАСТРОЙКИ

Под Настройки изберете Предпочитания за устройството > Информация> Фабрично нулиране.

Щракнете върху Фабрично нулиране, за да изчистите всичко.

След като изберете тази опция, всички ръчно инсталирани приложения и информация за потребителските данни ще бъдат изтрети.

Android TV кутията се връща към етапа на съветника за първа инсталация за нова инсталация.



ПРЕДУПРЕЖДЕНИЕ: Чрез нулиране на вашия Android TV бокс до фабричните настройки по подразбиране, всички ваши настройки, инсталирано приложение, акаунти и съхранени канали ще бъдат изтрети за постоянно. Моля, използвайте тази опция внимателно.

12.0 ОТСТРАНЯВАНЕ НА ПРОБЛЕМИ

| Проблем | Възможна причина | Решение |
|---|---|---|
| Няма LED на дисплея на менюто след включване. | Захранващият адаптер не е свързан правилно. | Уверете се, че устройството е свързано към захранването. |
| Няма звук | Телевизорът е включен Без звук или звукът е слаб. | Натиснете бутона за заглушаване, за да възстановите звука и увеличете силата на звука. |
| Неуспешно свързване с мрежата | <ul style="list-style-type: none"> Ethernet кабелът не е свързан правилно. Wi-Fi е изключен или сигналът е твърде слаб. | <ul style="list-style-type: none"> Свържете отново кабела. Рестартирайте Wi-Fi или коригирайте позицията на устройството по-близо до рутера. |
| Неизправност на дистанционното управление | <ul style="list-style-type: none"> Датчиците на дистанционното управление и устройството не са подравнени. Дистанционното управление е повредено или батериите са изтощени. | <ul style="list-style-type: none"> Насочете сензора за дистанционно управление към сензора на предния панел и отворете настройки > Дистанционни и аксесоари > Сдвояване на дистанционно. Натиснете ◀ & 🏠едновременно за 5 секунди. Сменете батериите или изпратете устройството до местния сервиз за поддръжка за проверка. |
| Няма картина на екрана | HDMI кабелът не е свързан. | Уверете се, че като вход за устройството е избран HDM. |
| Гласовото търсене на дистанционното не работи | Дистанционното не е сдвоено с TV Box | Вижте раздела за сдвояване на Bluetooth устройство в настоящото ръководство. |

13.0 ТЕХНИЧЕСКИ СПЕЦИФИКАЦИИ

Видео декодер

| | |
|------------------------|---|
| Качество на картината: | HLG, HDR10, HDR10+ |
| Видео резолюция: | 3840 x 2160 (4Kp60, 4Kp30) 480i, 480p, 576i, 576p, 720p, 1080i, 1080p24, 1080p30, 1080p60 |
| Видео кодеци: | 10-битов H.265 (HEVC), VP9 Profile 2, H.264, AV 1. |

Аудио декодер

| | |
|-------------------|--|
| Аудио декодиране: | Dolby® Digital/ Dolby® Digital Plus*, AAC, LC-AAC, HE-AAC, MP 3, MPEG-1 layer1/2 |
|-------------------|--|

* Dolby, Dolby Audio и символът двойно D са търговски марки на Dolby Laboratories Licensing Corporation.

Система & Памет

| | |
|-----------------|---------------------------------|
| Андроид версия: | 11 Hailstorm |
| Chipset: | Amlogic S905Y4 |
| CPU: | ARM Cortex-35 Quad Core 2004MHz |
| GPU: | Quad Core ARM Mali-G31@1800 MHz |
| SDRAM: | DDR4: 2 GB |
| Flash: | eMMC: 8 GB |

Конектори

ANT IN
HDMI
LAN
2x USB порта 2.0
Micro SD port
S/PDIF (оптичен)
DC IN (12 V, 1 A)

Основни данни

| | |
|-----------------------------------|--|
| Wi-Fi: | IEEE 802.11ac, 2.4 GHz, IEEE 802.11ac, 5 GHz |
| Bluetooth: | 5.0 |
| Захранване: | 110 - 240 V AC, 50/60 Hz |
| Входно напрежение: | DC 12 V, 1 A |
| Консумация на енергия при работа: | 7 W (макс.) |
| Захранване на антената: | 5Volt 50mA със защита от късо съединение |
| Диапазон на работна температура: | 0 +40°C |
| Температура на съхранение: | -10 ~ +70 °C |
| Размери (Ш x Д x В) в mm: | 122 x 122 x 23 |
| Тегло: | 170 g |

Защита на данните:




Моля, имайте предвид, че STRONG, неговите производствени партньори, доставчиците на приложения и доставчиците на услуги могат да събират и използват технически данни и свързана информация, включително, но не само техническа информация за това устройство, системен и приложен софтуер и периферни устройства. STRONG, неговите производствени партньори, доставчиците на приложения и доставчиците на услуги могат да използват такава информация, за да подобряват своите продукти или да Ви предоставят услуги или технологии, стига да е във форма, която не ви идентифицира лично.

Освен това, моля имайте предвид, че някои предоставени услуги – намиращи се вече в устройството или инсталирани от вас - могат да поискат регистрация, за която трябва да предоставите лични данни.

Освен това, моля имайте предвид, че някои услуги, които не са предварително инсталирани, но е възможно да бъдат инсталирани, могат да събират лични данни дори без да предоставят допълнителни предупреждения, и че STRONG не носи отговорност за евентуално нарушаване на защитата на данните от услуги, които не са предварително инсталирани.

* Наличността на приложенията е в зависимост от държавата. STRONG не може да носи отговорност за услуги от трети страни. Офертите от трети страни могат да бъдат променени или премахнати по всяко време, може да не са налични във всички региони и може да изискват отделен абонамент.

Прочетете всички инструкции преди да започнете работа с устройството. Запазете тези инструкции за по-нататъшна употреба.

- ▶ Използвайте само принадлежностите/аксесоарите, определени или предоставени от производителя (като например предоставения адаптер, батерия и т.н.).
- ▶ Моля, вижте информацията на корпуса на продукта, относно електрическата безопасност, преди да инсталирате или експлоатирате уреда.
- ▶ За да намалите риска от пожар или токов удар, не излагайте устройството на дъжд или влага.
- ▶ Вентилацията не трябва да бъде възпрепятствана чрез покриване на вентилационните отвори с предмети като вестници, покривки, завеси и др.
- ▶ Уредът не трябва да се излага на капки или пръски; предмети, пълни с течности, като например вази, не бива да се поставят върху апарата.
- ▶ Знакът  указва риск от токов удар.
- ▶ За да се предотврати нараняване, устройството трябва да бъде здраво закрепено към пода / стената, в съответствие с инструкциите за монтаж.
- ▶ Съществува опасност от експлозия, ако батерията не е правилно подменена. Подменяйте само със същите или еквивалентни видове.
- ▶ Батерията (батерия или батерии, или акумулаторен пакет) не трябва да се излага на силна топлина, слънчева светлина, огън или подобни.
- ▶ Прекалено силният звук при използването на слушалки може да причини загуба на слуха. Слушането на музика при високи нива на звука и за продължителни етапи от време може да увреди слуха на човек.
- ▶ С цел да се намали рискът от увреждане на слуха, трябва да намалите силата на звука на безопасно, удобно ниво, и да намалите времето за слушане на високи нива.
- ▶ Захранващият щепсел или разклонителя на уреда се използват като разделящо устройство, то трябва да остане достъпно за експлоатация. Когато не се използва и по време на преместване, моля, да се погрижите за набора от захранващи кабели, например, завържете комплекта захранващи кабели с кабелна връзка или нещо подобно. Трябва да бъде без остри ръбове или други подобни, което може да доведе до изтриването на повърхността на набора от захранващи кабели. Когато устройството бъде пуснато в употреба отново, моля уверете се, че захранващият кабел не е повреден. Липсата на светлинна индикация върху апарата не означава, че той е напълно изключен от електрическата мрежа. За да изключите апарата напълно, щепселът на захранването трябва да се извади.
- ▶ Особено внимание трябва да обърнете на екологичните аспекти при изхвърлянето на батерията.
- ▶ Необезопасени източници на топлина, напр. запалени свещи, не трябва да се поставят върху устройството.
- ▶  За да се предотврати разпространението на пожар, дръжте свещи и други директни топлинни източници далеч от този продукт по всяко време.
- ▶  Този символ показва, че оборудването е от Клас II или електрически уред с двойна изолация. Дизайнът му е такъв, че не изисква обезопасително свързване към електрическата земя.

- ▶ Когато свързвате кабели, убедете се, че устройството е изключено от захранващата мрежа. Изчакайте няколко секунди, след като изключите устройството, преди да го местите или да отвързвате всякакво оборудване.
- ▶ Използвайте само одобрени кабели, съвместими с оборудването, което използвате. Моля убедете се, че захранващото напрежение на Вашата мрежа отговаря на параметрите, посочени на електрическата идентификационна табела на гърба на устройството.

Работна Среда

- ▶ Не инсталирайте уреда в затворени пространства, като например библиотека или други подобни.
- ▶ Не използвайте уреда в близост до влажни и студени области, пазете го от прегряване.
- ▶ Пазете от директна слънчева светлина.
- ▶ Не използвайте в близост до прашни повърхности.
- ▶ Не използвайте свещи в близост до уреда, за да се избегне навлизането на друг запалим материал в устройството.

ОЕЕО Директива



Правилно изхвърляне на този продукт. Тази маркировка показва, че този продукт не трябва да се изхвърля с други отпадъци на домакинствата в рамките на целия ЕС. За да се предотврати възможно замърсяване на околната среда или вреда върху човешкото здраве, вследствие на неконтролираното изхвърляне на отпадъци, рециклирайте ги отговорно, за да насърчавате устойчивото повторно използване на материалните ресурси. За да върнете използвано вече устройство, моля използвайте системата за връщане и събиране, или се свържете с търговеца, от който е закупен продуктът. Той може да вземе този продукт за безопасното му рециклиране.

Съхранение

Вашето устройство е внимателно проверено и опаковано преди неговото изпращане. Когато го разопаковате, се уверете, че всички части са включени и пазете опаковката от деца. Препоръчваме ви да запазите картонената опаковка по време на гаранционния период, за да поддържате устройството перфектно защитено в случай на ремонт или гаранция.

Описание на софтуера:

Този продукт включва софтуер, който не може да бъде променен от трета страна.

STRONG предоставя софтуера, инсталиран в продукта, и публикува съответния софтуер или софтуерни актуализации онлайн на www.strong.tv.

ОПРОСТЕНА ДЕКЛАРАЦИЯ НА ЕС ЗА СЪОТВЕТСТВИЕ

С настоящото STRONG декларира, че Цифров приемник е в съответствие с Директива за радио оборудване 2014/53/EU.

Пълният текст на декларацията за съответствие на ЕС е достъпен на следния интернет адрес: <http://www.strong.tv/en/doc>

Предпазни мерки

- ▶ Никога не опитвайте да отваряте устройството. Ако го направите, ще анулирате гаранцията. Опасно е да се докосват части вътре в устройството, поради високите напрежения и евентуални токови удари. Отнесете всички обслужвания и ремонти към квалифициран сервизен персонал.