

STRONG

DIGITAL HD SATELLITE RECEIVER

SRT 7015



Picture similar

Bedienungsanleitung
Manuel d'utilisation
Manuale utente
Manual del usuario
Manual do utilizador
Használati útmutató
Užívateľský manuál

Brugervejledning
Brukerveiledning
Gebruiksaanwijzing
Användarhandbok
Korisnički priručnik
Ръководство на потребителя
Посібник користувача

SERVICE CENTER

AT	 support_at@strong-eu.com  0820 400 150 (€ 0,12/Min. österr. Festnetz)	HU	 support_hu@strong-eu.com  +36 1 445 26 10
BG	 support_bg@strong-eu.com  +359 32 634451	IT	 support_it@strong-eu.com
CZ	 support_cz@strong-eu.com  844 44 44 90	NL	 support_nl@strong-eu.com
DE	 support_de@strong-eu.com  0800 7788 787 (Gebührenfrei)	PL	 support_pl@strong-eu.com  801 702 017
DK	 support_dk@strong-eu.com	PT	 support_pt@strong-eu.com  +351 2 100 06 125
ES	 support_es@strong-eu.com  +34 91 119 61 76	SK	 support_sk@strong-eu.com  0850 15 05 50
FR	 support_fr@strong-eu.com	SL	 support_sl@strong-eu.com  +386 1 828 08 58
HR	 support_hr@strong-eu.com  +385 1 344 57 66	UA	 support_ua@strong-eu.com  +380 (44) 238 61 50

Supplied by STRONG Austria
Represented by STRONG Ges.m.b.H.
Teinfaltstraße 8/4.Stock
A-1010 Vienna, Austria
Email: support_at@strong-eu.com

Licencie

Tento produkt obsahuje jeden alebo viac programov chránených v rámci medzinárodných a amerických zákonov na ochranu autorských práv ako nezverejnené diela. Sú dôverné a vlastníctvom spoločnosti **Dolby Laboratories**. Ich reprodukovanie alebo prezradenie ako celku alebo časti, prípadne vytváranie odvodených diel z týchto programov bez výslovného povolenia spoločnosti Dolby Laboratories je zakázané. Autorské práva 2003-2009 spoločnosti Dolby Laboratories. Všetky práva vyhradené.

Spoločnosť STRONG prehlasuje, že tento produkt SRT 7015 je v súlade so základnými požiadavkami a inými príslušnými ustanoveniami smerníc CE 2004/108/ES a 73/23/ES, RoHS 2002/95/ES

Kompletný text Prehlásenia o zhode s EÚ je dostupný na nasledujúcej internetovej adrese: <https://eu.strong-eu.com/downloads/>

Podlieha zmenám. V dôsledku prebiehajúceho výskumu a vývoja technických špecifikácií sa konštrukcia a vzhľad produktov môže zmeniť.

Pojmy HDMI, HDMI High-Definition Multimedia Interface a logo HDMI sú ochranné známky alebo registrované ochranné známky spoločnosti HDMI Licensing Administrator, Inc. Vyrobené na základe licencie od spoločnosti Dolby Laboratories. Dolby, Dolby Audio a symbol dvojitého D sú ochranné známky spoločnosti Dolby Laboratories Licensing Corporation. Všetky ostatné názvy produktov sú ochranné známky alebo registrované ochranné známky ich príslušných vlastníkov.

© STRONG 2024. Všetky práva vyhradené.

POUŽÍVATEĽSKÁ PRÍRUČKA

1.0 POKYNY	4
1.1 Bezpečnostné pokyny	4
1.2 Uskladnenie	4
1.3 Nastavenie zariadenia	4
1.4 Príslušenstvo	4
1.5 Používanie externých zariadení USB	5
2.0 VÁŠ PRIJÍMAČ	5
2.1 Predvolný PIN: 0000	5
2.2 Predný panel	5
2.3 Zadný panel	5
2.4 Diaľkové ovládanie	6
2.5 Inštalácia batérií	7
2.6 Používanie diaľkového ovládania	8
3.0 PRIPOJENIA	9
3.1 Základné pripojenie pomocou kábla Scart	9
3.2 Pripojenie viacerých pevných LNB pomocou prepínača DiSEqC	10
3.3 Pripojenie k digitálnemu audio zosilňovaču	11
3.4 Pripojenie úložného zariadenia USB	11
4.0 PRVÁ INŠTALÁCIA	11
4.1 Nastavenie paraboly	12
4.1.1 Inštalácia	12
4.1.2 Pripojenie antény	12
4.1.3 Zoznam satelitov	12
4.1.4 Nastavenie antény	12
4.1.5 Vyhľadávanie jedného satelitu	12
4.1.6 Vyhľadávanie viacerých satelitov	12
4.1.7 Zoznam transpondérov	13
4.1.8 Korekcia signálu	13
4.1.9 Vyhľadávanie	13
5.0 RÝCHLA PRÍRUČKA PRE POUŽÍVANIE VÁŠHO PRIJÍMAČA	13
6.0 PREVÁDZKA	14
6.1 Zmena kanálov	14
6.1.1 Priamy prístup	14
6.1.2 Zoznam kanálov	14
6.1.3 Používanie tlačidiel ▲▼	14
6.1.4 Používanie tlačidiel CH+/CH-	14
6.1.5 Utiliser le bouton ↻	14
6.2 Informačný panel	14
6.3 Výber jazyka zvuku	15
6.4 Teletext	15
6.5 Titulky	15
6.6 EPG (Elektronický programový sprievodca)	15
6.7 Favourite channels	15

7.0 HLAVNÁ PONUKA	15
7.1 Ponuka inštalácie	15
7.1.1 Inštalácia	15
7.1.2 DiSEqC 1.2	17
7.1.3 SatCR	18
7.1.4 Vyhľadávanie jedného satelitu	19
7.1.5 Možnosti úprav transpondéra	20
7.2 Zoznam televíznych kanálov a Zoznam rozhlasových kanálov	20
7.3 Multimédiá	22
7.3.1 Prehrávač médií	22
7.3.2 Nastavenie systému	23
7.3.3 Jazyk	23
7.3.4 TV systém	24
7.3.5 Nastavenie miestneho času	24
7.3.6 Výpis zoznamu kanálov	26
A.1 RIEŠENIE PROBLÉMOV	27
A.2 TECHNICKÉ ÚDAJE	28

1.0 POKYNY

1.1 Bezpečnostné pokyny

VÁŠ PRIJÍMAČ NEINŠTALUJTE :

- Do zatvorenej alebo slabo vetranej skrinky, priamo na vrch alebo pod akékoľvek iné zariadenie, na povrch, ktorý môže blokovať vetracie otvory.

VÁŠ PRIJÍMAČ ANI JEHO PRÍSLUŠENSTVO NEVYSTAVUJTE :

- Priamemu slnečnému svetlu ani k žiadnemu inému zariadeniu, ktoré vytvára teplo, dažďu alebo intenzívnej vlhkosti, intenzívnym vibráciám a akýmkoľvek otrasom, ktoré môžu spôsobiť trvalé poškodenie vášho prijímača, ani žiadnym magnetickým predmetom, ako napríklad reproduktorom, transformátorom a pod.
- Nepoužívajte poškodený napájací kábel. Môže to spôsobiť požiar alebo zasiahnutie osôb elektrickým prúdom. Napájacieho kábla sa nedotýkajte mokrymi rukami. Môže to spôsobiť zasiahnutie osôb elektrickým prúdom.
- V prípade, že prijímač nebudete dlhšiu dobu používať, napájací kábel vytiahnite zo sieťovej zásuvky.
- Na čistenie prijímača nepoužívajte alkohol ani amoniakové kvapaliny. Ak si to želáte, prijímač môžete len po odpojení od zdroja napájania vyčistiť mäkkou handričkou nezanedávajúcou chĺpky, ktorú mierne navlhčíte jemným mydlovým roztokom. Skontrolujte, či cez vetracie otvory nespádli žiadne cudzie predmety, pretože by to mohlo spôsobiť požiar alebo zasiahnutie osôb elektrickým prúdom.
- Na vrch prijímača neukladajte žiadne predmety, pretože by to mohlo zabrániť správne chladeniu vnútorných komponentov.

Bezpečnostné opatrenia:

- Prijímač sa nikdy nepokúšajte otvárať. Dotýkať sa vnútorných častí prijímača je nebezpečné kvôli vysokému napätiu a možným elektrickým rizikám. Otvorenie prijímača spôsobí stratu záruky poskytovanej na produkt. Všetku údržbu a servis prenehajte vhodne kvalifikovanému personálu.
- Pri pripájaní káblov sa ubezpečte, že prijímač je odpojený od zdroja napájania. Po vypnutí prijímača niekoľko sekúnd počkajte a až potom prijímač premiestnite alebo odpojte akékoľvek zariadenie.
- Je dôležité, aby ste používali len schválený predĺžovací kábel a kompatibilné káble, ktoré sú vhodné pre elektrickú spotrebu nainštalovaného zariadenia. Zabezpečte, aby zdroj napájania zodpovedal napätiu, ktoré je uvedené na elektrickom identifikačnom štítku umiestnenom na zadnej strane prijímača.

Ak prijímač nebude fungovať normálne ani v prípade, že budete presne dodržiavať pokyny tejto používateľskej príručky, odporúčame vám poradiť sa s predajcom.

1.2 Uskladnenie

Váš prijímač a jeho príslušenstvo sú uložené a dodávané v obale navrhnutom na ochranu pred zasiahnutím osôb elektrickým prúdom a vlhkosťou. Pri jeho odbalovaní sa uistite, že obsahuje všetky súčasti a obal udržiavajte mimo dosahu detí. Pri preprave prijímača z jedného miesta na druhé alebo pri jeho vrátení na záručnú reklamáciu sa uistite, že ho zabalíte do jeho pôvodného obalu spolu s príslušenstvom. Nedodržanie týchto postupov balenia by mohlo mať za následok poškodenie produktu a stratu platnosti vašej záruky.

1.3 Nastavenie zariadenia

Odporúčame vám, aby ste nastavenie zariadenia konzultovali s profesionálnym inštaláčnym technikom. V opačnom prípade postupujte podľa nižšie uvedených pokynov:

- Pozrite si používateľskú príručku vášho televízora a vašej antény.
- Ubezpečte sa, že kábel HDMI a vonkajšie komponenty sú v dobrom stave, a že pripojenie HDMI je dobre tierené a dobrej kvality.

Táto príručka poskytuje úplné pokyny pre inštaláciu a používanie tohto prijímača. Nasledujúce symboly budú slúžiť nasledovne.

VAROVANIE Označuje varovnú informáciu.

POZNÁMKA Označuje všetky ostatné významné alebo užitočné informácie.

PONUKA Predstavuje tlačidlo na diaľkovom ovládači alebo prijímači

1.4 Príslušenstvo

- 1 x pokyny k inštalácii
- 1x Bezpečnostné a záručné pokyny
- 1 x diaľkové ovládanie
- 2 x batérie (typ AAA)
- 1 x adaptér 12 V DC, 1,5 A

POZNÁMKA: Batérie by sa nemali nabíjať, rozoberať, vystavovať elektrickému skratu, miešať alebo používať s inými typmi batérií. Ak budete namiesto batérií používať nabíjateľné akumulátory, odporúčame vám používať typy (napr. NiMH) s nízkym samočinným vybíjaním, aby ste zabezpečili dlhú prevádzku diaľkového ovládania.

1.5 Používanie externých zariadení USB

- Odporúčame vám používať úložné zariadenia USB 2.0. Ak vaše zariadenie nie je kompatibilné so špecifikáciami USB 2.0, funkcie multimédií prijímača nemusia fungovať správne.
- Ak plánujete použiť externý USB HDD (jednotka pevného disku), vezmite do úvahy, že môže dôjsť k prekročeniu napájacích špecifikácií podporovaného výkonu vášho prijímača (5 V/800 mA). Ak sa to stane, pripojte váš USB HDD k príslušnému externému nabíjaciemu adaptéru.
- Spoločnosť STRONG nedokáže zaručiť kompatibilitu so všetkými typmi úložných zariadení USB.
- Odporúčame vám, aby ste na úložné zariadenia USB používané s prijímačom neukladali žiadne dôležité informácie. Pred použitím úložného zariadenia USB s týmto prijímačom vždy vykonajte zálohu údajov, ktoré sa na ňom nachádzajú. Spoločnosť STRONG nepreberá zodpovednosť za žiadne strany informácií ani okolnosti spôsobené stratou informácií.
- Spoločnosť STRONG nemôže zaručiť prehrávanie video súborov napriek tomu, že sú tu uvedené prípony, pretože to závisí od použitého kodeku, prenosovej rýchlosti údajov a rozlíšenia.
- Uistite sa prosím, či je zariadenie USB už naformátované na FAT/FAT32, alebo zariadenie USB naformátujte prostredníctvom prijímača, podrobné informácie nájdete v kapitole 7.3.6.1.
- Uistite sa, že zariadenie USB je už naformátované na FAT/FAT32

2.0 VÁŠ PRIJÍMAČ

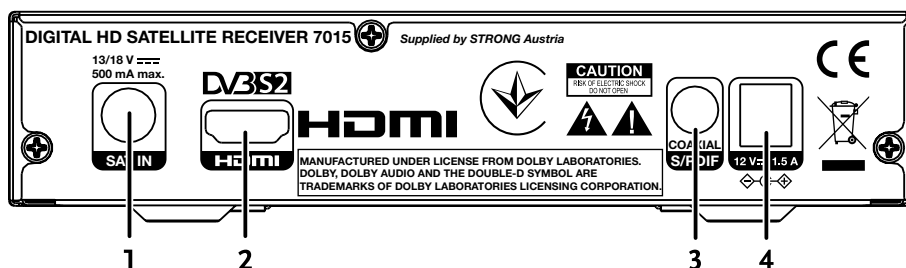
2.1 Predvolný PIN: 0000

2.2 Predný panel



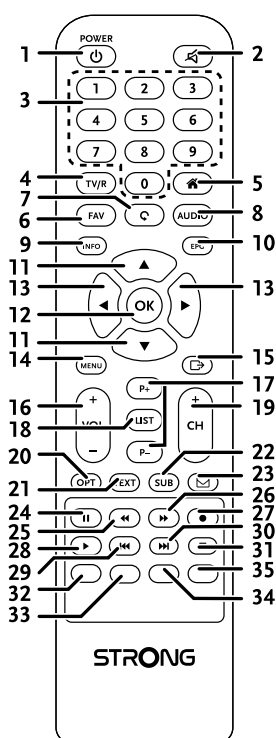
- | | |
|----------------------|---|
| 1. LED display | Zobrazuje číslo spusteného kanála a čas v pohotovostnom režime |
| 2. Standby indicator | Zobrazuje stav napájania prijímača: ČERVENÁ LED kontrolka – prijímač je v pohotovostnom režime |
| 3. IR Sensor | Prijíma príkazy z diaľkového ovládača |
| 4. Power button | Prepnite prijímač do pohotovostného režimu alebo ho zapnite. |
| 5. USB | Na pripojenie zariadenia USB na používanie multimédií |

2.3 Zadný panel



- | | |
|--------------------|---|
| 1. SAT IN | Pripojenie k LNB satelitnej paraboly na príjem signálu satelitného vysielania |
| 2. HDMI | Pripojenie k vstupu HDMI televízora pomocou kvalitného kábla HDMI |
| 3. S/PDIF coaxial | Pripojenie k digitálnemu zosilňovaču alebo zosilňovaču domáceho kina |
| 4. Power connector | Prijímač vyžaduje sieťový adaptér, vstupné napätie 100 – 240 striedavý prúd 50 – 60 Hz 12 V, výstup 1,5 A jednosmerný prúd. Pred pripojením prijímača k elektrickej sieti skontrolujte miestne podmienky napájania. |

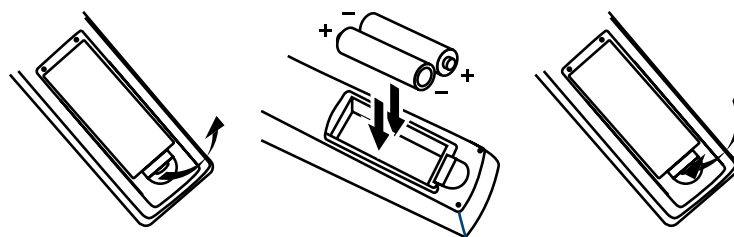
2.4 Dialkové ovládanie



- | | |
|------------|--|
| 1. | Zapína prijímač/prepína do pohotovostného režimu |
| 2. | Slúži na stlmenie zvukových výstupov |
| 3. 0-9 | Zadávanie čísel kanálov alebo číselných hodnôt |
| 4. TV/R | Prepína medzi režimom televízora a rádia |
| 5. | Rovnaké ako MENU (PONUKA) |
| 6. FAV | Slúži na prístup k vašim obľúbeným kanálom. Prepína medzi dostupnými obľúbenými skupinami |
| 7. | Prepína medzi poslednými dvomi sledovanými kanálmi. |
| 8. AUDIO | Affiche la liste des langues audio disponibles pour la chaîne visionnée. |
| 9. INFO | Jedným stlačením zobrazíte číslo/názov kanála a aktuálne/prichádzajúce informácie. Dvojitým stlačením zobrazíte podrobné informácie o udalosti. Opätovným stlačením zobrazíte niektoré technické údaje o aktuálnom kanáli. |
| 10. EPG | Zobrazí EPG (Elektronický programový sprievodca) v režime sledovania |
| 11. ▲▼ | Prepína na nasledujúci/predchádzajúci kanál v režime sledovania, Ponuka: posúvanie zvýraznenia nahor/nadol Teletext: Stránka nahor alebo nadol. |
| 12. OK | Režim sledovania: Zobrazí zoznam kanálov. Ponuka: aktivácia zvýraznenej položky |
| 13. ◀▶ | Zníženie/zvýšenie úrovne hlasitosti v režime zobrazenia/prechádzanie ponukami/zmena hodnôt nastavení v ponuke. Prehrávač médií: vykonanie krokov v lište programu. Teletext: Prechádzanie podstránok. |
| 14. MENU | Slúži na otvorenie hlavnej ponuky v režime sledovania alebo na návrat o krok späť v ponuke |
| 15. | Zruší aktuálny proces/opustí hlavnú ponuku |
| 16. VOL+/- | Zvýši/zníži úroveň hlasitosti v režime TV |
| 17. P+/P- | Roluje po stránkach v zoznamoch alebo v akýchkoľvek iných zoznamoch |
| 18. LIST | Zobrazí zoznam kanálov |
| 19. CH+/- | O kanál vyššie/nížšie |
| 20. OPT | Žiadna funkcia |
| 21. TEXT | Otvorenie alebo zatvorenie teletextu, ak je na aktuálnom kanáli k dispozícii. |
| 22. SUB | Vyberie jazyk teletextu |

- 23. ☒ Žiadna funkcia
- 24. || Pozastaví prehrávanie súborov.
- 25. ◀ Rýchle pretáčanie dozadu pri prehrávaní. Po každom stlačení dôjde k zvýšeniu rýchlosti (x2 – x24)
- 26. ▶ Rýchle pretáčanie dopredu pri prehrávaní. Po každom stlačení dôjde k zvýšeniu rýchlosti (x2 – x24)
- 27. ● Žiadna funkcia
- 28. ▶ Spustenie/obnovenie prehrávania v prehrávači médií
- 29. ◀◀ Preskočí na predchádzajúci súbor počas prehrávania.
- 30. ▶▶ Preskočí na nasledujúci súbor počas prehrávania.
- 31. ■ Zastaví prehrávanie súborov.
- 32. ČERVENÉ Prispôsobiteľné funkcie v ponuke OSD.
- 33. ZELENÉ Prispôsobiteľné funkcie v ponuke OSD. Zmení rozlíšenie obrazu v režime zobrazenia
- 34. ŽLTÉ Flexibilné funkcie v OSD ponuke a teletexte. Zmení pomer strán obrazu v režime zobrazenia
- 35. MODRÉ V režime sledovania: Otvorí ponuku časovača pre jednoduchú konfiguráciu časovačov; flexibilné funkcie v ponuke OSD a teletexte.

2.5 Inštalácia batérií

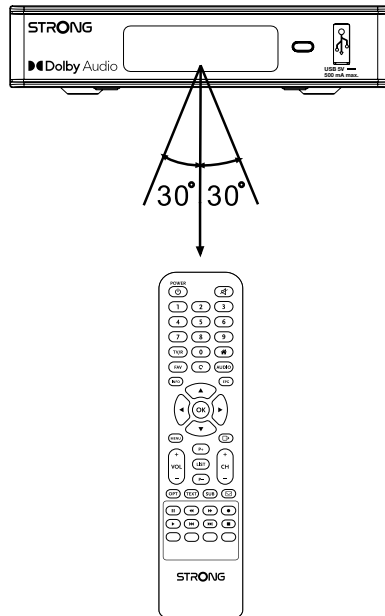


Z diaľkového ovládania vyberte kryt batérie a do priestoru na batérie vložte dve batérie veľkosti AAA. Nákres vo vnútri priestoru na batérie zobrazuje správny spôsob inštalácie batérií.

1. Otvorte kryt
2. Nainštalujte batérie
3. Zatvorte kryt

POZNÁMKA: Batérie by sa nemali nabíjať, rozoberať, vystavovať elektrickému skratu, miešať alebo používať s inými typmi batérií.

2.6 Používanie diaľkového ovládania



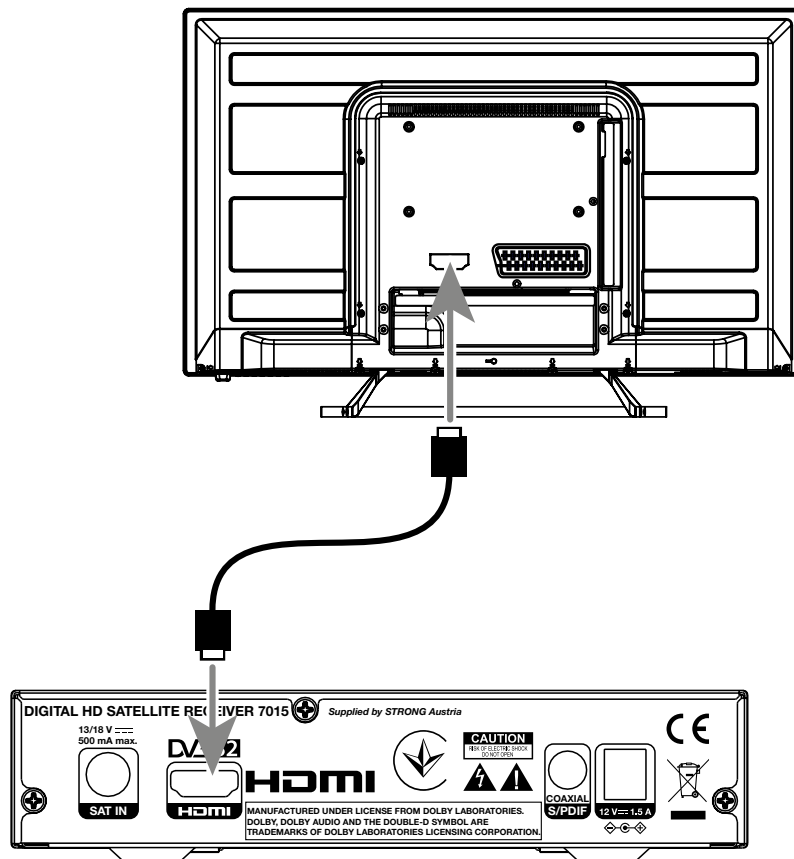
Diaľkové ovládanie použite jeho nasmerovaním na prednú časť digitálneho prijímača. Diaľkové ovládanie má dosah až 7 metrov od prijímača, v prípade správneho nasmerovania na infračervený snímač na prednom paneli.

Diaľkové ovládanie nebude fungovať, ak bude jeho dráha zablokovaná.

POZNÁMKA: Slnéčné svetlo alebo veľmi jasné svetlo (napr. TL osvetlenie) môže znížiť citlivosť diaľkového ovládania.

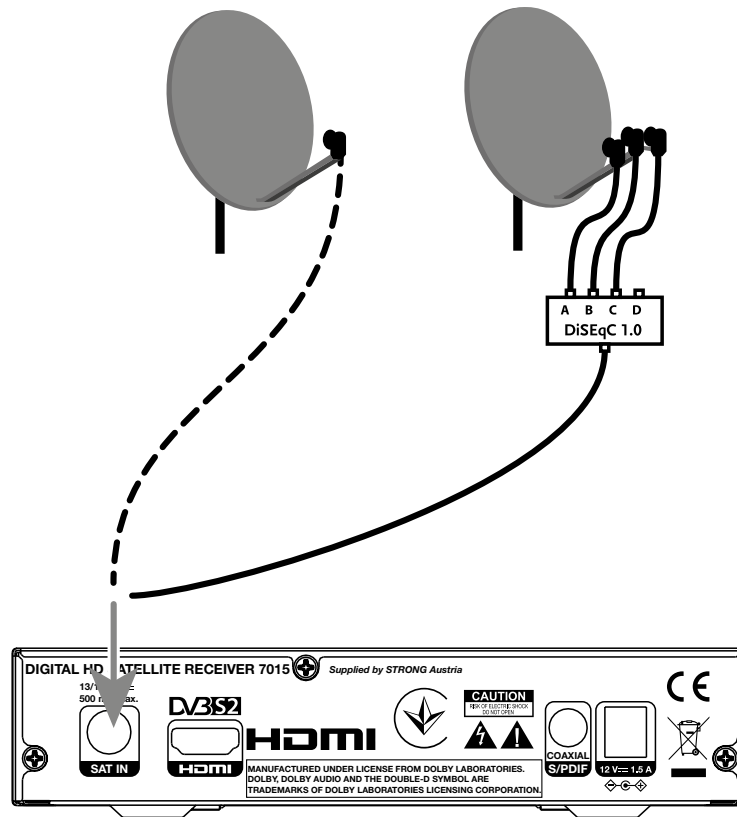
3.0 PRIPOJENIA

3.1 Základné pripojenie pomocou kábla Scart



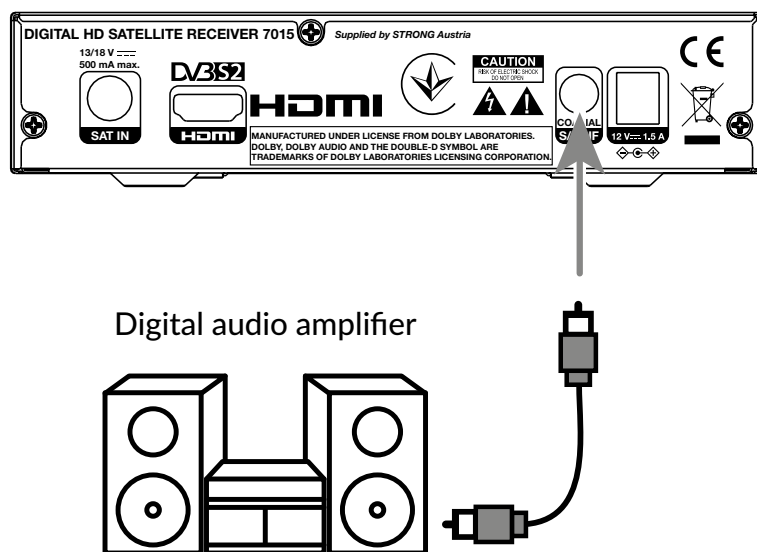
- Pripojte LNB vašej satelitnej antény ku konektoru SAT IN prijímača s použitím koaxiálneho kábla dobrej kvality a príslušných koncoviek „F konektor“.
- Pripojte jeden koniec kábla HDMI dobrej kvality ku konektoru HDMI na prijímači a druhý koniec k vstupu HDMI na TV prijímači.
- Napájací adaptér zapojte do vhodnej sieťovej zásuvky.

3.2 Pripojenie viacerých pevných LNB pomocou prepínača DiSEqC



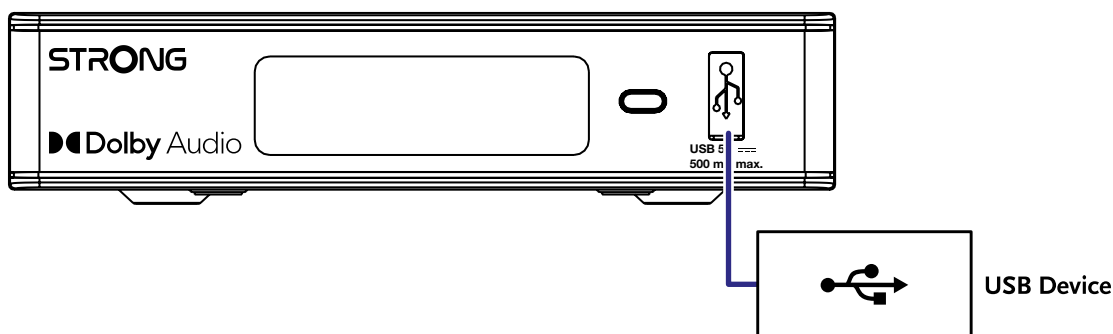
- Pripojte LNB vašej pevnej satelitnej antény k vstupom prepínača DiSEqC
- Pripojte výstup alebo konektor „to receiver“ (k prijímaču) prepínača DiSEqC ku konektoru SAT IN na prijímači.
- Informácie o pripojení TV prijímača a sieťového napájania nájdete v časti 3.1 alebo 3.2.

3.3 Pripojenie k digitálnemu audio zosilňovaču



Pripojte jeden koniec koaxiálneho audio kábla dobrej kvality k výstupu S/PDIF na prijímači a druhý koniec k vstupu koaxiálneho zvuku domáceho kina, zosilňovača alebo akéhokoľvek iného zariadenia, ktoré podporuje digitálny zvuk.

3.4 Pripojenie úložného zariadenia USB



Tento port je možné použiť pre USB ukladacie zariadenia, ako sú USB pamäťové kľúče alebo HDD s maximálnou amplitúdou odberu energie do 500 mA. Na prehrávanie video súborov alebo HD videa sa odporúča používať ukladacie zariadenia s rozhraním USB 2.0.

4.0 PRVÁ INŠTALÁCIA

Po správnom vykonaní všetkých pripojení zapnite TV a ubezpečte sa, že prijímač je pripojený k sieťovému napájaniu. Ak prijímač používate prvýkrát alebo obnovujete predvolené výrobné nastavenia, na obrazovke TV sa zobrazí ponuka *Prvá inštalácia*. Stláčaním tlačidla ◀▶ vyberte podľa vlastného výberu *Jazyk OSD* a potvrdte stlačením tlačidla OK. Nastavte ďalšie možnosti, ktoré sú vhodné pre vašu situáciu. Výstup HDMI je vždy k dispozícii. Formát TV s pripojením HDMI je širokouhľý 16:9.

POZNÁMKA: Ak je ako krajina vybrané Nemecko, je k dispozícii predinštalovaný zoznam kanálov. Nainštalujú sa nemecké kanály z ASTRA 19.2E. Zobrazí sa kontextový zoznam na výber preferovaného regionálneho kanála. Pri prvom prístupe ku kanálom vo vopred nainštalovanom zozname SW skontroluje zmeny parametrov vysielania, a ak nastanú, zoznam sa aktualizuje. Táto udalosť sa vyskytuje iba raz, okrem prípadu, keď vykonáte obnovenie výrobných nastavení, potom sa kontrola vykoná znova.

Môžete pokračovať v ponuke *Vyhľadanie kanálov* a nainštalovať ďalšie kanály podľa nižšie uvedeného postupu alebo priamo prejsť do režimu sledovania, a to stlačením tlačidla **OK**, čím začnete okamžite sledovať predinštalované kanály.

4.1 Nastavenie paraboly

POZNÁMKA: Táto kapitola poskytuje prehľad možností rýchleho nastavenia. Podrobné vysvetlenia nájdete v **kapitole 7**.

4.1.1 Inštalácia

Ponuka *Installation* (Inštalácia) umožňuje nastavenie satelitnej paraboly.

Ponuka umožňuje nastaviť položky *Antenna Connection* (Pripojenie antény), *Satellite List* (Zoznam satelitov), *Antenna Setup* (Nastavenie antény), *Single Satellite search* (Vyhľadávanie jedného satelitu), *Multi Satellite Search* (Vyhľadávanie viacerých satelitov) a *TP List* (Zoznam TP).

Stlačením tlačidla **MENU** (PONUKA) vstúpte do hlavnej ponuky.

Stlačením tlačidla **▲▼** vyberte položku „Installation“ (Inštalácia) a stlačením tlačidla

▶ vstúpte do ponuky „Installation“ (Inštalácia).

Stlačením tlačidla **▲** alebo **▼** vyberte požadovanú položku a

stlačením tlačidla **OK** vstúpte do podponuky.

Stlačením tlačidla **↵** opustite ponuku.

4.1.2 Pripojenie antény

Stlačením tlačidla **◀▶** vyberte LNB. LNB zahŕňa položky *Fixed Antenna* (Pevná anténa) a *Motor Antenna* (Motorová anténa).

4.1.3 Zoznam satelitov

Stlačením tlačidla **▲▼** zvýraznite satelit a stlačením tlačidla **OK** vyberte satelit. Vybraný satelit(-y) sa označí symbolom srdca.

ČERVENÉ tlačidlo: Upraviť satelit

ZELENÉ tlačidlo: Pridať satelit

MODRÉ tlačidlo: Odstrániť satelit

4.1.4 Nastavenie antény

Položka *Motor Antenna* (Motorová anténa):

Ak ste v ponuke *Antenna Connection* (Pripojenie antény) vybrali položku *Motor Antenna* (Motorová anténa), táto ponuka vám umožňuje zmeniť nastavenia, ako sú frekvencia LNB, typ motora, miestna zemepisná dĺžka/miestna šírka, vymazať všetky možnosti, nastavenie motora a nastavenie limitov.

Položka *Fixed Antenna* (Pevná anténa):

Ak ste v ponuke *antenna connection* (Pripojenie antény) vybrali možnosť *Fixed Antenna* (Pevná anténa), táto ponuka umožňuje zmeniť nastavenia, ako sú satelit, frekvencia LNB, transpondér, DiSEqC 1.0, DiSEqC 1.1, 22 kHz a polarita.

Keď sú nastavenia správne, stlačením tlačidla **↵** sa vráťte do ponuky inštalácie DBVS.

4.1.5 Vyhľadávanie jedného satelitu

Ak chcete vyhľadať 1 satelit:

Podľa svojich požiadaviek vyberte položky *Satellite* (Satelit), *FTA only* (Iba FTA), *Scan Channel* (Vyhľadať kanál), *Network Search* (Vyhľadať sieť), *Scan Mode* (Režim vyhľadávania) a *Tuner* (Tuner).

Označte položku *Search* (Vyhľadať) a stlačením tlačidla **OK** spustíte vyhľadávanie na vybranom satelite.

4.1.6 Vyhľadávanie viacerých satelitov

Ak chcete vyhľadať viac ako 1 satelit:

Podľa svojich požiadaviek upravte položky *FTA only* (Iba FTA), *Scan Channel* (Vyhľadať kanál), *Network Search* (Vyhľadať sieť), *Scan Mode* (Režim vyhľadávania) a *Tuner* (Tuner).

Všetky satelity vybrané v zozname satelitov sa zobrazia v hornom riadku.

Označte položku *Search* (Vyhľadať) a stlačením tlačidla [OK] spustíte vyhľadávanie na všetkých satelitoch vybraných v zozname satelitov.

4.1.7 Zoznam transpondérov

V prípade potreby možno transpondéry upravovať, pridávať, odstraňovať alebo individuálne vyhľadávať. Parametre satelitných transpondérov môžu prevádzkovatelia vysielania časom meniť.

ČERVENÉ tlačidlo: *Edit* (Upraviť) TP

ZELENÉ tlačidlo: *Add* (Pridať) TP

ŽLTÉ tlačidlo: *Delete* (Odstrániť) TP

MODRÉ tlačidlo: *Search* (Vyhľadať) kanály

Stlačením tlačidla ◀▶ (DOLĽAVA/DOPRAVA) zmeníte satelit.

Stlačením tlačidla ▲▼ vyberte požadovaný transpondér.

Vyberte položku *Search* (Vyhľadať) a stlačením tlačidla **OK** vstúpte do ponuky automatického vyhľadávania.

Stlačením tlačidla kurzora nastavte iba FTA *Yes* (Áno) alebo *No* (Nie). (FTA = voľne dostupné, bezplatné sledovanie.)

POZNÁMKA: Pomocou tohto prijímača nemôžete sledovať zakódované kanály. Vyberte, či chcete uložiť televízne a rozhlasové kanály, len televízne alebo len rozhlasové kanály. Ak chcete uložiť iba kanály, ktoré patria jednému poskytovateľovi, vyberte možnosť *Vyhľadať sieť* {Yes} (Áno). Tieto kanály sú zvyčajne zakódované.

4.1.8 Korekcia signálu

Les barres de force et de qualité du signal situées en bas de l'écran vous permet de régler avec précision l'alignement de votre Lišta sily a kvality signálu v dolnej časti obrazovky vám umožňuje jemne doladiť vyrovnanie vašej antény za účelom optimálneho príjmu. Anténu nastavte na maximálnu možnú silu a kvalitu signálu. Keď už signál nie je možné ďalej zlepšovať, upevnite parabolickú anténu v tejto polohe a stlačte **MODRÉ** tlačidlo pre možnosti položky *Search* (Vyhľadať) a vyhľadajte.

Zvýraznite položku *Search* (Vyhľadať) a stlačením tlačidla **OK** spustíte automatické vyhľadávanie kanálov.

4.1.9 Vyhľadávanie

Prijímač teraz vykoná automatické vyhľadávanie kanálov. Po dokončení tohto procesu sa všetky nájdené kanály uložia a prijímač prepne na prvý nájdený kanál. Teraz je všetko pripravené na to, aby ste si vychutnali svoj nový prijímač.

POZNÁMKA: Ak sa počas automatického vyhľadávania kanálov nenašli žiadne kanály, prijímač sa vráti do ponuky *Installation guide* (Sprievodca inštaláciou). Znovu vyberte svoj jazyk a pozrite si podrobnejšie pokyny v kapitole 7.1 .

5.0 RÝCHLA PRÍRUČKA PRE POUŽÍVANIE VÁŠHO PRIJÍMAČA

My v spoločnosti STRONG chápeme, že už sa neviete dočkať, kedy si začnete vychutnávať svoj nový prijímač s vysokým rozlíšením. Prostredníctvom nasledujúcej rýchlej príručky sa oboznámite so základnou prevádzkou tohto zariadenia. Odporúčame vám však, aby ste si prečítali kompletnú príručku, aby ste zo svojho prijímača s vysokým rozlíšením značky STRONG získali najlepší výkon.

Na zapnutie prijímača alebo jeho prepnutie do pohotovostného režimu stlačte tlačidlo ⏻ na diaľkovom ovládaní.

Pomocou tlačidiel ▲▼ si zvolíte kanály. Prípadne môžete pomocou tlačidiel 0~9 na diaľkovom ovládaní tiež zadať číslo kanálu alebo stlačením tlačidla **OK** v režime zobrazovania zobrazíte zoznam kanálov. Hlasitosť môžete nastaviť pomocou tlačidiel ◀▶ (DOLĽAVA/DOPRAVA) alebo pomocou príslušných tlačidiel **VOL+/VOL-** (ZVÝŠENIE/ZNÍŽENIE HLASITOSTI).

6.0 PREVÁDZKA

V režime pozerania je dostupných viacero funkcií, ktoré skutočne spríjemnia sledovanie TV. Táto kapitola popisuje tieto funkcie. Tiež si prečítajte kapitolu 7, aby ste sa oboznámili s ponukou vášho nového prijímača.

6.1 Zmena kanálov

Na vašom novom prijímači môžete kanály prepínať niekoľkými spôsobmi.

- Prostredníctvom priameho prístupu
- Prostredníctvom zoznamu kanálov
- Prostredníctvom tlačidiel ▲▼
- Prostredníctvom tlačidla ↻
- Prostredníctvom tlačidiel CH+/CH-

6.1.1 Priamy prístup

Aby ste získali priamy prístup k určitému kanálu, jednoducho zadajte jeho číslo pomocou tlačidiel 0~9 na diaľkovom ovládači. Čísla kanálov sa môžu skladať až zo štyroch číslic. Môžete tiež zadať číslo, ktoré má menej ako štyri číslice. Jednoducho pár sekúnd počkajte a prijímač sa prepne na zvolený kanál.

6.1.2 Zoznam kanálov

V režime pozerania stlačte tlačidlo **OK**, aby ste zobrazili zoznam kanálov. Pomocou tlačidiel ▲▼ (NAHOR/NADOL) označte požadovaný kanál a jedným stlačením tlačidla **OK** vyberte označený kanál. Zoznam kanálov je vybavený funkciou *Find* (Hľadať), ktorá zjednodušuje vyhľadávanie kanálov. V zozname kanálov stlačte **ČERVENÉ** tlačidlo a zobrazí sa lišta abecedy. Pomocou tlačidiel ▲▼ ◀▶ vyberte prvé písmeno (alebo písmená) vami vybraného kanálu a potvrdte výberom tlačidla **OK** alebo jednoducho stlačte tlačidlo ↻. Zobrazia sa všetky kanály, ktoré sa začínajú zvoleným písmenom. Vyberte kanál vo filtrovanom zozname.

Nasledujúce tlačidlá sú dostupné v zozname kanálov a v režime sledovania:

◀▶ Ak ste nainštalovali viac ako jeden satelit, môžete prepínať medzi ich zoznamom kanálov. Položka *All TV* (Všetky TV kanály) zobrazí všetky kanály všetkých satelitov v jednom dlhom zozname.

ČERVENÉ Otvorí abecedný titulok na rýchle vyhľadanie kanálu

TV/R Prepínanie medzi televíznymi a rozhlasovými kanálmi

6.1.3 Používanie tlačidiel ▲▼

Tlačidlom ▲ prepnete na vyšší kanál.

Tlačidlom ▼ prepnete na nižší kanál.

6.1.4 Používanie tlačidiel CH+/CH-

Tlačidlom CH+ prepnete na vyšší kanál.

Tlačidlom CH- prepnete na nižší kanál.

6.1.5 Utiliser le bouton ↻

Utilisez le bouton ↻ pour basculer entre les deux derniers canaux visualisés.

6.2 Informačný panel

Kedykoľvek počas sledovania môžete stlačením tlačidla **INFO** získať informácie o aktuálnom kanáli, ako aj o aktuálnom a nasledujúcom programe*. Keď druhýkrát stlačíte tlačidlo **INFO**, získate podrobné informácie o aktuálnom programe a o nasledujúcich programoch a technické údaje aktuálneho kanálu. Ak chcete zavrieť zobrazené informácie, stlačte znova tlačidlo [INFO] alebo tlačidlo ↻

Časový interval zobrazenia informačného titulku môžete zmeniť v ponuke *System Setup* (Nastavenie systému). Viac podrobností nájdete v časti **7.3.6.1 OSD Setting** (Nastavenie OSD).

*Informácie o programe sa zobrazia, keď sú dostupné. Dostupnosť závisí od vysielania.

6.3 Výber jazyka zvuku

Niektoré kanály podporujú výber rôznych formátov a/alebo jazykov zvuku. Ak chcete vybrať iný tok zvuku, v režime pozerania stlačte tlačidlo **AUDIO**. Zobrazí sa zoznam s dostupnými tokmi zvuku. Tlačidlami ▲▼ vyberte stream a potvrdte ho tlačidlom **OK**. Pomocou tlačidiel ◀▶ (DOLAVA/DOPRAVA) môžete voliť medzi možnosťami *Mono*, *Mono left*, *Mono right* (Mono, Mono vľavo, Mono vpravo) alebo *Stereo* (Stereo zvuk).

6.4 Teletext

Váš prijímač obsahuje plne funkčný teletext. Aby ste získali prístup k teletextu, stlačte v režime pozerania tlačidlo **TEXT** a pomocou tlačidiel 0~9 alebo ▲▼ vyberte číslo stránky, ktorú si chcete pozrieť. Podradené stránky (pokiaľ sú načítané a dostupné) je možné vybrať pomocou tlačidiel ◀▶. Farebné tlačidlá na diaľkovom ovládači vám umožňujú preskočiť priamo na zvolené stránky, ako sú uvedené na spodnej časti obrazovky teletextu. Ak je vybraná možnosť {Auto} (Automaticky), stránky sa budú otáčať automaticky. Opätovným stlačením tlačidla **TEXT** alebo ↵ sa vrátite do režimu sledovania.

6.5 Titulky

Niektoré programy podporujú výber rôznych jazykov DVB titulkov. Stlačením tlačidla **SUB** v režime pozerania zobrazte zoznam dostupných jazykov titulkov. Pomocou tlačidiel ▲▼ vyberte jazyk titulkov a potvrdte ho tlačidlom **OK**.

6.6 EPG (Elektronický programový sprievodca)

Elektronický programový sprievodca predstavuje veľmi užitočnú funkciu, ktorá vám umožní sledovať naplánované programy a informácie na obrazovke. Tohto sprievodcu aktivujete stlačením tlačidla EPG. Pomocou tlačidiel ▲▼ (NAHOR/NADOL) vyberte kanál. V zozname programov pomocou tlačidiel ◀▶ (DOLAVA/DOPRAVA) vyberte program alebo rolujte v programoch, aby sa zobrazili informácie pre nasledujúce/predchádzajúce dni. Stlačením tlačidla **OK** si môžete prečítať informácie o programe. Ak chcete v časovači prebudenia rezervovať vybraný program, stlačte **ZELENÉ** tlačidlo *timer* (časovač). Ak chcete zmeniť položku *time* (čas) alebo *day* (deň) vo väčších krokoch, stlačte **ČERVENÉ** tlačidlo *time* (čas), pomocou tlačidiel ◀▶ (DOLAVA/DOPRAVA) zvýraznite možnosti krokov a tlačidlom **OK** zrýchlite výber. Možnosti sú nasledovné: Postupne, Kroky v hodinách, kroky po 24 hodinách. Tlačidlo ▲▼ (NAHOR/NADOL) stále ovláda kanály. Stlačením tlačidla ↵ sa vrátite do hlavného okna.

POZNÁMKA: Dostupnosť údajov EPG závisí od vysielania.

Rezervovanie programu z EPG pre pripomenutie/prebudenie v čase začiatku programu

Vyššie opísaným spôsobom vyberte program. Po vybraní programu stlačte **ZELENÉ** tlačidlo. To vás zavedie k ponuke *Timer (Schedule)* (Časovač (Plán)). Všetky údaje sú už vyplnené. Časovač uložte výberom položky *Save (Uložiť)* a stlačte tlačidlo **OK**. Ak chcete zobrazíť zoznam rezervovaných udalostí, prejdite do hlavnej ponuky, položka *Nastavenie systému*, *Nastavenie časovača*. Na tomto mieste tiež môžete upravovať časovače. Pozrite si časť **7.3.6.1 Nastavenie časovača**, kde nájdete podrobnejšie informácie.

6.7 Favourite channels

Pomocou tlačidla **FAV** môžete vstúpiť do zoznamu obľúbených kanálov a pomocou tlačidiel ◀▶ (DOLAVA/DOPRAVA) môžete prepínať medzi dostupnými skupinami obľúbených kanálov a všeobecnými zoznamami kanálov. Podrobnosti o vytváraní obľúbených zoznamov nájdete v časti **7.2**.

7.0 HLAVNÁ PONUKA

V celej ponuke: Stlačte tlačidlo **MENU** (PONUKA) a vyberte položky pomocou tlačidiel ▲▼ (NAHOR/NADOL). Stlačením tlačidla **OK** alebo tlačidla ▶ (DOPRAVA) zadáte položky.

7.1 Ponuka inštalácie

7.1.1 Inštalácia

Tu môžete nastaviť parametre paraboly a satelitu. Vstúpte do ponuky pomocou položky *Installation (Inštalácia)*. V tejto ponuke sa nastavenie automaticky uloží po ukončení bez potreby potvrdenia.

POZNÁMKA 1: Ak je na úvodnej stránke pri prvej inštalácii ako región zvolené Nemecko, je k dispozícii zoznam prednastavených nemeckých kanálov, ktorý je štandardne nastavený na *On (Zap.)*, za predpokladu, že satelitná anténa je nasmerovaná na Astra 19 East. Potom vyberte *Channel Search* (Vyhľadávanie kanálov) a stlačte **OK**, na ďalšej stránke sa zobrazí výzva *Select your local channel* (Vyberte miestny kanál), ktorý sa potom uloží na program číslo 3 v zozname predvolených kanálov. Miestny program je aktívny len v určitých časoch, v ostatných okamihoch je spustený hlavný program. Prijímač automaticky prepne medzi vybraným programom číslo 3 a hlavným programom.

POZNÁMKA 2: Keďže prijímač v okamihu prvej inštalácie nevie, ktorý program kanála číslo 3 je aktívny (hlavný alebo miestny), musí v krátkom čase zistiť, či je alebo nie je aktívne automatické prepínanie kanálov. To môže na krátky čas vyvolať čiernu obrazovku, zatiaľ čo sa prednastavený zoznam kanálov zodpovedajúcim spôsobom aktualizuje. K tomu dôjde len 1x, keď sa dosiahne skupina („transpondér“) kanálov.

Antenna Connection (Pripojenie antény)

Tu zadajte typ satelitnej paraboly alebo antény, ktorú máte: Buď *fixed antenna* (pevná anténa), alebo *motor antenna* (motorová anténa)

Satellite List (Zoznam satelitov)

V tejto ponuke môžete vybrať satelity, o ktoré máte osobitný záujem, napríklad ak prenášajú programy zamerané najmä na vašu krajinu. V ponuke *satellite search* (vyhľadávanie satelitov) môžete tieto satelity vyhľadať a získať programy.

Vyberte jeden alebo viac satelitov zo zoznamu na vyhľadanie pomocou tlačidla **OK**. Za názvom sa zobrazí symbol srdca.

Výber zrušíte opätovným stlačením tlačidla **OK**.

V prípade, že potrebujete manuálne zmeniť satelity v predvolenom zozname:

Ak chcete upraviť názov a polohu satelitu, stlačte **ČERVENÉ** tlačidlo. Pomocou tlačidiel *numeric* (numerické) zadajte znaky. Potvrďte **ŽLTÝM** tlačidlom.

Ak chcete pridať satelit, stlačte **ZELENÉ** tlačidlo. Pomocou tlačidiel *numeric* (numerické) zadajte znaky na zadanie názvu a pozície nového satelitu. Potvrďte **ŽLTÝM** tlačidlom.

Ak chcete odstrániť satelit, vyberte satelit zo zoznamu a stlačte **MODRÉ** tlačidlo. Potvrďte kontextovú obrazovku.

Antenna Setup (Nastavenie antény)

V tejto ponuke môžete zadať parametre paraboly v závislosti od výberu v položke **Antenna Connection** (Pripojenie antény) pre položky *Fixed Antenna* (Pevná anténa) alebo *Motor Antenna* (Motorová anténa) a satelity vybrané v položke **Satellite List** (Zoznam satelitov)

Satellite Zobrazuje satelity vybrané v položke **Satellite List** (Zoznam satelitov). Stlačením tlačidla **OK** zobrazíte rozbaľovací zoznam s vybranými satelitmi

LNB Stlačením tlačidla ◀▶ (DOLĽAVA/DOPRAVA) alebo **OK** zobrazíte zoznam typov LNB. Podporované sú univerzálne frekvencie LNB (09750/10600 MHz) – najpoužívanejšie na trhu.

SatCR LNB sa používajú pre systémy SatCR najmä v bytových domoch. Zadajte číslo kanála IF podľa prideleného (používateľského pásma) a potom príslušnú strednú frekvenciu. Ak systém podporuje iba jeden satelit, pozícia satelitu je 1. Verzia SatCR je buď 1.0, alebo 2.0. Verzia 1.0 môže mať až 8 rôznych používateľov, verzia 2.0 až 32, závisí to od použitého LNB.

Systémy SatCR zvyčajne inštalujú profesionálni odborníci. Pre viacerých používateľov je potrebný voliteľný satelitný rozdeľovač.

POZNÁMKA: Pri používaní SatCR by mali byť DiSEqC a polarita vypnuté.

Transponder Vyberte známy transpondér, ktorý vám pomôže nájsť satelit, alebo skontrolujte, či sú zadané nastavenia správne. Na prípadné doladenie paraboly použite stĺpce intenzity a kvality signálu.

DiSEqC1.0 Ak chcete vybrať správny port pre príslušné LNB spomedzi 4 (ak sú k dispozícii). Len pre viazané prepínače DiSEqC.

DiSEqC1.1 Ak chcete vybrať správny port pre príslušné LNB spomedzi 16 (ak sú k dispozícii). S týmto protokolom sa môžu používať neviazané spínače DiSEqC v kaskáde.

22KHz *Auto (Automaticky)* je nastavenie pre univerzálny LNB

Polarity Možnosti sú: *Auto* (Automaticky), *H* pre horizontálne a *V* pre vertikálne. Prepína výkon LNB podľa požiadaviek zoznamu transpondérov. Pre univerzálne LNB a SatCR LNB je najlepšie ponechať nastavenie na *Auto* (Automaticky)

Iba motorové antény

LNB Freq Stlačením tlačidla ◀▶ (DOĽAVA/DOPRAVA) alebo OK zobrazíte zoznam typov LNB. Bežné použitie pre motorizovanú parabolu je univerzálny LNB (09750/10600 MHz) – najpoužívanejší na trhu. Pomocou tlačidiel ▲▼ (NAHOR/NADOL) a OK vyberte LNB, ktorý používate

Motor Type Možnosti sú DiSEqC 1.2 a GOTOX (Tiež známe ako USALS alebo DiSEqC 1.3). V závislosti od motorového pohonu vyberte správne nastavenie.

7.1.2 DiSEqC 1.2

DiSEqC 1.2 je protokol pre motorom poháňané paraboly. Samotná kombinácia paraboly/motora sa musí zjednotiť z dôvodu juhu (severu pre južnú hemisféru) v referenčnej polohe pri 0°. Vyžaduje si to manuálne vyhľadávanie a ukladanie každého satelitu osobitne.

Obráťte sa na príručku od vášho motorového pohonu, kde nájdete podrobnejšie informácie. Moderné motorové pohony majú zvyčajne tiež možnosť zdokonaleného protokolu DiSEqC 1.3, ktorý sa uprednostňuje, pretože dokáže automaticky vyhľadať satelitné pozície, ktoré sa vzťahujú na geografické miesto.

Presuňte motor do správnej polohy pre zachytenie signálu podľa nižšie uvedeného popisu.

Satelit Vyberte satelit, ktorý chcete vyhľadať.

Transpondér Vyberte známy transpondér na satelite, ktorý vám ho pomôže nájsť. Na vyhľadanie satelitu použite aj pruhy intenzity a kvality signálu.

Č. pozície a uložiť Vyberte, na ktorú pozíciu v pamäti sa má nájdený satelit uložiť.

Prejsť na X Keď práve nastavujete parabolu, presuňte motor do jeho referenčného bodu na 0 stupňov. Vyberte možnosť *Reference* (Referenčný bod) a stlačením tlačidla OK vykonajte presun.

Výberom a stlačením tlačidla OK zobrazíte zoznam s už uloženými satelitmi.

Vyberte číslo zo zoznamu a stlačením tlačidla OK premiestnite parabolu na danú pozíciu.

Uložiť Vyberte položku *Save* (Uložiť) a nepretržitým stláčaním tlačidla ◀ (DOĽAVA) alebo ▶ (DOPRAVA) presuňte parabolu na miesto, kde predpokladáte, že sa nachádza satelit. Po nájdení (napríklad potvrdenom signálom na lištách) pustite tlačidlo ◀ (DOĽAVA) alebo ▶ (DOPRAVA). Krátkymi stlačeniami tlačidla ◀ (DOĽAVA) alebo ▶ (DOPRAVA) môžete nastaviť parabolu na vrchol. Potom stlačte tlačidlo OK (stále v položke *save* (uložiť)). Potvrďte polohu (už zvolenú v položke *Go to X* (Prejsť na X), ktorá sa má uložiť).

POZNÁMKA: Pohyb paraboly môžete zastaviť stlačením tlačidla OK alebo ↵ na diaľkovom ovládači.

POZNÁMKA: Parabola sa môže časom vychýliť. Presuňte parabolu do referenčného bodu na 0 stupňov a vyberte položku *Recalculation* (Prepočítanie). Potvrdením kontextového okna vykonajte prepočítanie pozícií.

Nastavenie limitov Nastavenie limitov, ktoré by parabola nemala prekročiť pri pohybe v prípade fyzických prekážok. Predvolené nastavenie je *Vypnúť limit* (nie je aktívny). V prípade potreby je možné motor fyzicky nastaviť do referenčnej polohy 0°, aby sa parabola na severnej poglobule (alebo na severe v prípade južnej poglobule) nastavila najprv na juh.

Ak chcete nastaviť položku **West Limit** (Západný limit), pomocou tlačidiel ◀▶ (DOĽAVA/DOPRAVA) vyberte položku *West Limit* (Západný limit), potom krátkym stlačením tlačidla ◀ (DOĽAVA) posuňte parabolu smerom na západ. Po dosiahnutí limitu znova stlačte tlačidlo ◀ (DOĽAVA) alebo OK. Znova stlačte tlačidlo OK. Zobrazí sa kontextová správa s potvrdením: Západný limit je nastavený.

Ak chcete nastaviť položku **East Limit** (Východný limit), pomocou tlačidiel ◀▶ (DOĽAVA/DOPRAVA) vyberte položku *East Limit* (Východný limit), potom krátkym stlačením tlačidla ▶ (DOPRAVA) posuňte parabolu smerom na východ. Po dosiahnutí limitu znova stlačte tlačidlo ▶ (DOPRAVA) alebo OK. Znova stlačte tlačidlo OK. Zobrazí sa kontextová správa s potvrdením: Východný limit je nastavený.

Ak chcete vypnúť limity, vyberte položku *disable limit* (vypnúť limit), následne *limit setup* (nastavenie limitu) a stlačte tlačidlo OK. Zobrazí sa kontextová správa s potvrdením: vypnutie limitu je nastavené.

Po vykonaní všetkých nastavení stlačením tlačidla ↵ uložte údaje a opustite okno.

Prejsť na X

(známe aj ako DiSEqC 1.3 alebo USALS)

predstavuje automatizovaný systém na vyhľadávanie satelitov pri motorom poháňanej parabole. Je to zdokonalenie protokolu DiSEqC 1.2, pri ktorom bolo stále potrebné manuálne vyhľadávať a ukladať každý satelit samostatne. Pri DiSEqC 1.3 sa každý satelit automaticky vypočíta pre definovanú geografickú polohu na zemi. Do prijímača je potrebné zadať len túto polohu a uložiť ju. V spojení s motorovým pohonom s podporou GotoX sa dajú jednoducho vyhľadať všetky (predinštalované) satelity. Samotná kombinácia paraboly/motora sa musí zjednotiť z dôvodu juhu (severu pre južnú hemisféru) v referenčnej polohe pri 0°. Obráťte sa na príručku od vášho motorového pohonu, kde nájdete podrobnejšie informácie.

Frekvencia LNB Vyberte správny LNB, ktorý je umiestnený v satelitnej parabole.

Motor Type Vyberte položku *GotoX* (Prejsť na X) pomocou tlačidiel ◀▶.

Miestna zemepisná dĺžka

Zistite súradnice miesta, kde je namontovaná parabola. Pozostáva zo stupňov na severnej alebo južnej pologuli a na východnej alebo západnej pologuli.

Pri prvom zadávaní vyberte *E* (V) alebo *W* (Z) pomocou tlačidiel ◀▶ (DOĽAVA/DOPRAVA). Na zadanie súradnice použite tlačidlá 0 ~ 9.

Miestna zemepisná šírka

Pri prvom zadávaní vyberte *N* (S) alebo *S* (J) pomocou tlačidiel ◀▶ (DOĽAVA/DOPRAVA).

Na zadanie súradnice použite tlačidlá 0 ~ 9.

POZNÁMKA: Nastavenie polohy je potrebné zadať len raz a platí pre všetky satelity.

Odstrániť všetko Nastaví zadanú zemepisnú dĺžku a šírku na 0,00

Nastavenie motora Vykonanie testu s pohyblivou parabolou, či sa vybrané satelity v zozname satelitov skutočne dajú nájsť.

Nastavenie limitov Nastavenie limitov, ktoré by parabola nemala prekročiť pri pohybe v prípade fyzických prekážok. Predvolené nastavenie je Vypnúť limit (nie je aktívny). V prípade potreby je možné motor fyzicky nastaviť do referenčnej polohy 0°, aby sa parabola na severnej pologuli (alebo na severe v prípade južnej pologule) nastavila najprv na juh.

Ak chcete nastaviť položku **West Limit** (Západný limit), pomocou tlačidiel ◀▶ (DOĽAVA/DOPRAVA) vyberte položku *West Limit* (Západný limit), potom krátkym stlačením tlačidla ◀ (DOĽAVA) posuňte parabolu smerom na západ. Po dosiahnutí limitu znova stlačte tlačidlo ◀ (DOĽAVA) alebo **OK**.

Znova stlačte tlačidlo **OK**. Zobrazí sa kontextová správa s potvrdením: Západný limit je nastavený.

Ak chcete nastaviť položku **East Limit** (Východný limit), pomocou tlačidiel ◀▶ (DOĽAVA/DOPRAVA) vyberte položku *East Limit* (Východný limit), potom krátkym stlačením tlačidla ▶ (DOPRAVA) posuňte parabolu smerom na východ. Po dosiahnutí limitu znova stlačte tlačidlo ▶ (DOPRAVA) alebo **OK**.

Znova stlačte tlačidlo **OK**. Zobrazí sa kontextová správa s potvrdením: Východný limit je nastavený.

Ak chcete vypnúť limity, vyberte položku *Disable Limit* (Vypnúť limit), následne *Limit Setup* (Nastavenie limitu) a stlačte tlačidlo **OK**. Zobrazí sa kontextová správa s potvrdením: Vypnutie limitu je nastavené.

Po vykonaní všetkých nastavení stlačením tlačidla ↵ uložte údaje a opustite okno.

7.1.3 SatCR

SatCR LNB sa používajú pre systémy SatCR najmä v bytových domoch. Zadajte číslo kanála IF podľa prideleného (používateľského pásma) a potom príslušnú strednú frekvenciu. Ak systém podporuje iba jeden satelit, pozícia satelitu je 1. Verzia SatCR je buď 1.0, alebo 2.0. Verzia 1.0 môže mať až 8 rôznych používateľov, verzia 2.0 až 32, závisí to od použitého LNB a rozdeľovača. Systémy SatCR zvyčajne inštalujú profesionálni odborníci. Pre viacerých používateľov je potrebný voliteľný satelitný rozdeľovač.

Pri používaní SatCR by mali byť DiSEqC a polarita vypnuté.

Ak používate SatCR LNB, pozrite si príručku daného LNB, v ktorej nájdete technické údaje o číslach používateľských skupín a príslušných frekvenciách.

POZNÁMKA: SatCR môže fungovať iba v kombinácii s voliteľným rozdeľovačom satelitu s viacerými výstupmi a SatCR LNB. Prikladom je model STRONG typ SRT L780 (max. 4 používatelia). Poznámka: SatCR sa nedá skombinovať so žiadnou inou funkciou DiSEqC. Systémy SatCR inštalujú najmä profesionálni odborníci.

<i>Kanáľ IF</i>	Manuálny výber: Vyberte identifikačné číslo používateľského pásma podľa špecifikácií vášho SatCR LNB. Poznámka: Každý používateľ SatCR LNB v reťazci si vyžaduje iné identifikačné číslo kanála.
<i>Stredná frekvencia</i>	Manuálny výber: Vyberte si strednú frekvenciu podľa špecifikácií vášho SatCR LNB, ktorá korešponduje so správnym IF kanálom. Poznámka: Každý používateľ SatCR LNB v reťazci si vyžaduje inú strednú frekvenciu.
<i>Poloha satelitu</i>	Vyberte číslo pridelené satelitu osobou, ktorá vykonala inštaláciu. Ak používate iba jeden SatCR LNB (pre jeden satelit), potom je číslo 1.
<i>Verzia</i>	Verzia SatCR je buď 1.0, alebo 2.0. Verzia 1.0 môže mať až 8 rôznych používateľov, verzia 2.0 až 32, závisí to od použitého LNB a rozdeľovača signálu.

Výberom položky **SAVE** (ULOŽIŤ) uložte nastavenia.

7.1.4 Vyhľadávanie jedného satelitu

Ak chcete vyhľadať len jeden satelit, ktorý ste predtým vybrali v položke *Satellite List* (Zoznam satelitov).

<i>Satelit</i>	Pomocou tlačidiel ◀▶ (DOLAVA/DOPRAVA) vyberte satelit, ktorý chcete vyhľadať. V položke <i>satellite list</i> (zoznam satelitov) ste možno vybrali viacero satelitov.
<i>Len FTA</i>	Appuyez sur ◀▶ pour sélectionner <i>Non</i> pour rechercher les chaînes cryptées et libres ou <i>Oui</i> pour rechercher uniquement les chaînes en clair.

POZNÁMKA: Pomocou tohto prijímača nemôžete sledovať zakódované kanály.

<i>Vyhľadať kanál</i>	Stlačením tlačidla ◀▶ (DOLAVA/DOPRAVA) vyberte položku <i>TV+Radio</i> (TV a rádio), <i>TV Channel</i> (TV kanál) alebo <i>Radio</i> (Rádio)
<i>Režim vyhľadávania</i>	Pomocou tlačidla ◀▶ (DOLAVA/DOPRAVA) vyberte režim <i>auto scan</i> , <i>pre-set scan</i> or <i>accurate Scan</i> (automatické vyhľadávanie, prednastavené vyhľadávanie alebo presné vyhľadávanie). Tento režim je predvolený a mal by sa použiť ako prvý.
<i>Automatické vyhľadávanie</i>	Vyhľadajú sa všetky transpondéry uložené v pamäti.
<i>Prednastavené vyhľadávanie</i>	Niekoľko satelitov obsahuje zoznam s parametrami všetkých transpondérov na danom satelite. Môže byť užitočné, ak <i>auto scan</i> (automatické vyhľadávanie) nenájde očakávaný kanál.
<i>Presné vyhľadávanie</i>	Ide o režim vyhľadávania naslepo, v ktorom proces vyhľadávania skúma určité frekvencie s cieľom nájsť neznáme parametre satelitu.
<i>Vyhľadanie siete</i>	Pomocou tlačidla ◀▶ (DOLAVA/DOPRAVA) vyberte položku <i>Yes</i> (Áno) alebo <i>No</i> (Nie). Niektorí poskytovatelia používajú na prenos svojich platených televíznych programov viac ako jeden transpondér. Vyberte položku <i>Yes</i> (Áno) a jeden z týchto transpondérov a nájdete sa aj príslušné transpondéry. Poznámka: To platí len pre kódované kanály, ktoré tento prijímač nedokáže zobrazit.
<i>Tuner</i>	Pre tento prijímač sa nepoužíva.

Po konfigurácii vyberte položku *Search* (Vyhľadať) a stlačením tlačidla **OK** spustíte vyhľadávanie s vybranými nastaveniami.

Váš prijímač teraz vykoná (automatické) vyhľadávanie kanálov, pričom sa na obrazovke zobrazí priebeh vyhľadávania. Počas vyhľadávania kanálov môžete proces vyhľadávania ukončiť tlačidlom ↵. Po dokončení procesu sa uložia všetky nájdené kanály. Stlačením tlačidla **OK** potvrdíte a opustíte ponuku niekoľkonásobným stlačením tlačidla ↵ alebo pokračujte v úprave parametrov jedným stlačením tlačidla ↵.

Vyhľadávanie viacerých satelitov:

Vyhľadanie viac ako jedného satelitu v jednom kroku.

Tieto satelity musíte predtým vybrať v položke *Satellite List* (Zoznam satelitov).

Postup je rovnaký ako v prípade položky *Single Satellite Search* (Vyhľadávanie jedného satelitu) s výnimkou položky *Satellites* (Satelity) uvedenej v hornom riadku. Všetky tieto satelity sa vyhľadajú jeden po druhom.

7.1.5 Možnosti úprav transpondéra

Vyhľadávanie pomocou transpondéra (Manuálne vyhľadávanie)

Vyberte položku *TP List* (Zoznam TP) v ponuke inštalácie.

Zoznam transpondérov sa zobrazí pre vybraný satelit v hornom riadku.

Vyhľadať Pomocou tlačidiel ▲▼ (NAHOR/NADOL) označte transpondér, ktorý chcete vyhľadať, a stlačte tlačidlo **OK** alebo **MODRÉ** tlačidlo pre možnosť *Search* (Vyhľadať). Zobrazí sa okno s nastaveniami vyhľadávania. Po konfigurácii nastavení stlačte tlačidlo **OK**, čím spustíte vyhľadávanie označeného transpondéra. Po dokončení procesu vyhľadávania sa všetky novo nájdené kanály pridajú na koniec zoznamu kanálov.

Možnosti sú nasledovné:

Len FTA Stlačením tlačidla ◀▶ (DOĽAVA/DOPRAVA) vyberte položku *No* (Nie) pre vyhľadávanie kódovaných a voľných kanálov alebo *Yes* (Áno) pre vyhľadávanie iba voľných kanálov. **Poznámka:** Pomocou tohto prijímača nemôžete sledovať zakódované kanály.

Vyhľadať kanál Stlačením tlačidla ◀▶ (DOĽAVA/DOPRAVA) vyberte položku *TV+Radio* (TV a rádio), *TV Channel* (TV kanál) alebo *Radio* (Rádio)

Vyhľadanie siete Pomocou tlačidla ◀▶ (DOĽAVA/DOPRAVA) vyberte položku *Yes* (Áno) alebo *No* (Nie). Niektorí poskytovatelia používajú na prenos svojich platených televíznych programov viac ako jeden transpondér. Vyberte položku *Yes* (Áno) a jeden z týchto transpondérov a nájdú sa aj príslušné transpondéry. **Poznámka:** To platí len pre kódované kanály, ktoré tento prijímač nedokáže zobraziť.

7.1.5.1 Zoznam transpondérov

Možnosti úpravy transpondéra

V ponuke *TP list* (Zoznam TP) môžete pomocou farebných tlačidiel vykonávať zmeny.

Teraz sú k dispozícii nižšie uvedené možnosti.

Upraviť Stlačením **ČERVENÉHO** tlačidla upravte označený transpondér. V kontextovej lište zmeňte parametre transpondéra pomocou tlačidiel ▲▼◀▶ a číselných tlačidiel. Zmeny potvrdte tlačidlom **OK** alebo zrušte tlačidlom ↵.

Pridať Stlačením pridajte nový transpondér. V kontextovej lište zadajte parametre transpondéra pomocou tlačidiel ▲▼◀▶ a číselných tlačidiel. Nastavenia potvrdte tlačidlom **OK** alebo zrušte tlačidlom ↵. Existujúce TP sa nedá znovu uložiť pod rovnakým satelitom. Zobrazí sa kontextová správa, ktorá vás informuje, či transpondér už existuje v zozname.

Odstrániť transpondér

Stlačením **ŽLTÉHO** tlačidla odstránite označený transpondér. Vyberte položku *Yes* (Áno) a potvrdte stlačením tlačidla **OK** alebo zrušte stlačením tlačidla ↵.

7.1.5.2 Možnosti úpravy satelitu

V ponuke *Satellite List* (Zoznam satelitov).

Upraviť Stlačením **ČERVENÉHO** tlačidla upravte zameraný satelit. Upravte názov a/alebo polohu satelitu. Pomocou tlačidiel *numeric* (numerické) zadajte znaky. Potvrdte **ŽLTÝM** tlačidlom.

Pridať Stlačením **ZELENÉHO** tlačidla pridajte nový satelit.
Pomocou tlačidiel *numeric* (numerické) zadajte znaky pre nový názov a polohu nového satelitu. Potvrdte **ŽLTÝM** tlačidlom.

Odstrániť Ak chcete odstrániť satelit, vyberte satelit zo zoznamu a stlačte **MODRÉ** tlačidlo. Potvrdte kontextovú obrazovku.

7.2 Zoznam televíznych kanálov a Zoznam rozhlasových kanálov

Postup v ponukách *Edit Channel* (Upraviť kanál) je rovnaký pre zoznam televíznych aj rozhlasových kanálov.

Nižšie uvedený opis predpokladá, že sa nachádzate v ponuke *TV Channel List* (Zoznam televíznych kanálov). Pomocou tlačidla **TV/R** však môžete prepínať medzi zoznamami televíznych a rozhlasových kanálov.

Ak chcete upraviť vaše preferencie televízneho programu (presunutie, preskočenie, uzamknutie, odstránenie, zoradenie, obľúbené alebo premenovanie), prejdite na ponuku *TV Channel List* (Zoznam televíznych kanálov). Pomocou tlačidla ▲▼ (NAHOR/NADOL) označte kanál a ◀▶ (DOĽAVA/DOPRAVA) vyberte satelit (ak je dostupný viac ako jeden). Opakovaním stláčaním tlačidla ↵ opustíte ponuku.

Nastavenie obľúbeného programu

Váš prijímač vám umožňuje uložiť kanály až do 8 zoznamov obľúbených položiek. Keďže dnes je na satelitoch k dispozícii veľký počet kanálov, táto funkcia môže byť veľmi praktická.

1. Stlačte tlačidlo **FAV**, potom zvýraznite preferovaný program a stlačte **OK**.
Na obrazovke sa zobrazí okno *Favourite Group* (Obľúbené) (Skupina) s 8 možnosťami. Vyberte jednu (alebo viaceru) z nich. Zobrazí sa symbol v tvare srdca a program sa označí ako obľúbený. Stlačením tlačidla **↵** sa vrátite na zoznam kanálov pre ďalší výber.
2. Viac obľúbených programov vyberte opakovaním predchádzajúcich krokov.
3. Ak chcete vykonať potvrdenie a opustiť ponuku, dvakrát stlačte tlačidlo .

Zakázanie obľúbeného televízneho alebo rozhlasového programu

Zopakujte krok 1 opísaný vyššie a zrušte výber kanála v zozname obľúbených. Pred opustením ponuky uložte.

Sledovanie obľúbeného programu

1. V režime normálneho sledovania (žiadny režim ponuky) stlačte tlačidlo [FAV], čím zobrazíte zoznam obľúbených programov. V zozname obľúbených programov prepínajte medzi dostupnými zoznamami obľúbených programov pomocou tlačidla **◀▶**.
2. Vyberte obľúbený program tlačidlami **▲▼** (NAHOR/NADOL) a prepnite naň stlačením tlačidla **OK**.
3. Teraz v režime sledovania môžete vybrať kanály zo zvolenej skupiny obľúbených položiek len stlačením tlačidiel **▲▼** (NAHOR/NADOL). Ak chcete prejsť na hlavný zoznam kanálov, v režime sledovania stlačte tlačidlo **OK** a potom stlačte tlačidlo **◀▶** (DOLĽAVA/DOPRAVA) a vyberte položku *All TV* (Všetky televízne programy).

Vymazanie televízneho alebo rozhlasového programu

1. Ak chcete odstrániť program v ponuke *TV Channel List* (Zoznam televíznych kanálov), stlačte **MODRÉ** tlačidlo. Otvorí sa nové okno s možnosťami: *Sort, Edit, Delete* (Zoradiť, Upraviť, Odstrániť).
2. Vyberte program, ktorý chcete odstrániť, a stlačte **MODRÉ** tlačidlo. Za kanálom vybraným na odstránenie sa zobrazí znak krížika. Dvakrát stlačte tlačidlo **↵** a vyberte *Yes* (Áno) pre potvrdenie alebo vyberte *No* (Nie) pre zrušenie.
3. V jednom kroku môžete odstrániť viac ako jeden kanál.

Preskočenie televízneho alebo rozhlasového programu

1. Vyberte program, ktorý chcete preskočiť, a stlačte **ZELENÉ** tlačidlo.
2. Stlačením tlačidla **OK** označte program, ktorý chcete preskočiť. Prijímač preskočí tento program za súčasného prechádzania medzi programami v režime bežného sledovania (preskakované kanály bude možné ďalej zvoliť v režime zoznamu kanálov).
3. Viac programov označte na preskočenie opakovaním predchádzajúceho kroku.
4. Ak chcete vykonať potvrdenie a opustiť ponuku, niekoľkokrát stlačte **↵**.

Zakázanie preskočenia televízneho alebo rozhlasového programu

Stlačte **ZELENÉ** tlačidlo a vyberte program označený symbolom preskočenia, potom pomocou tlačidla **OK** zrušte označenie. Pred opustením ponuky potvrdte.

Presunutie televízneho alebo rozhlasového programu

1. Vyberte program, ktorý chcete presunúť, potom stlačte **ŽLTÉ** tlačidlo a stlačením tlačidla **OK** označte vybraný program. Zobrazí sa symbol presunutia.
2. Stlačením tlačidla **▲▼** presuniete program na inú pozíciu v zozname.
3. Opätovným stlačením tlačidla **OK** potvrdte novú pozíciu.
4. Viac kanálov presuňte opakovaním vyššie uvedených krokov.

Uzamknutie programov

Zvolené programy môžete uzamknúť na vyhradené zobrazenie.

1. Vyberte program, ktorý chcete uzamknúť, a potom stlačte **ČERVENÉ** tlačidlo a následne tlačidlo **OK**. Program je teraz označený ako uzamknutý.
2. Viac programov vyberte opakovaním predchádzajúceho kroku
3. Ak chcete vykonať potvrdenie a opustiť ponuku, niekoľkokrát stlačte tlačidlo **↵**. Na zobrazenie uzamknutého programu budete musieť zadať buď predvolené heslo „0000“, alebo vaše posledné nastavené heslo. Odporúčame vám, aby ste si podľa vlastných preferencií zmenili predvolené heslo. Podrobnejšie informácie nájdete v kapitole **7.3.6.1 Timer Setting** (Nastavenie časovača) *Parental Lock* (Rodičovská zámka).

Zakázanie uzamknutého televízneho alebo rozhlasového programu

Stlačte **ČERVENÉ** tlačidlo a vyberte program označený symbolom zámku. Zadaním hesla vstúpte do programu. Opätovným zadaním hesla odstráňte symbol zámku. Ak chcete uložiť zmeny a opustiť ponuku, niekoľkokrát stlačte tlačidlo **↵**.

Premenovanie televízneho alebo rozhlasového programu

1. Vyberte program, ktorý chcete premenovať, a stlačením **MODRÉHO** tlačidla vstúpte do časti Úpravy. Potom stlačte **ZELENÉ** tlačidlo a vyberte program, ktorý chcete premenovať. Zobrazí sa kontextové okno.
2. V kontextovom okne vyberte znak pomocou tlačidiel ◀▶. Pomocou tlačidiel *numeric* (numerické) zadajte znaky. Po zadaní nového názvu stlačením **ŽLTÉHO** tlačidla na diaľkovom ovládači potvrdíte nový názov.
3. Ak chcete uložiť zmeny a opustiť ponuku, niekoľkokrát stlačte tlačidlo ↵.

Zoradenie zoznamu televíznych alebo rozhlasových programov

1. Stlačte **MODRÉ** tlačidlo *Edit* (Upraviť) a pomocou tlačidiel ◀▶ (DOLÁVA/DOPRAVA) vyberte zoznam, ktorý chcete zoradiť.
2. Stlačte **ČERVENÉ** tlačidlo *Sort* (Zoradiť) a vyberte možnosť, v akom poradí sa má zoznam zoradiť.

Možnosti sú nasledovné:

Názov od A po Z	Zoradenie podľa abecedy, začínajúc písmenom A.
Názov od Z po A	Zoradenie podľa abecedy, začínajúc písmenom Z.
Voľné/kódované	Zoradenie podľa typu kanálu, voľné ako prvé v zozname alebo kódované kanály ako prvé.
Uzamknúť	Uzamknuté kanály sa v zozname zobrazia ako prvé.

Odstrániť všetky kanály

Ak chcete odstrániť všetky uložené kanály, vyberte položku *Delete All* (Odstrániť všetko).

POZNÁMKA: Ak chcete znovu získať kanály, musíte znova vyhľadať satelity z ponuky {Installation} (Inštalácia).

Channel Play Type (Typ prehrávania kanálov) počas prepínania v normálnom režime zobrazenia:

Všetky	Všetky kanály v zozname kanálov Voľné a Zakódované budú prístupné.
Voľné	V zozname kanálov budú prístupné len voľné kanály, zakódované kanály sa ignorujú (preskočia).
Zakódované	V zozname kanálov budú prístupné iba zakódované kanály, voľné kanály sa budú ignorovať.

POZNÁMKA: Pomocou tohto prijímača nemôžete sledovať zakódované kanály.

7.3 Multimédia

7.3.1 Prehrávač médií

Stlačte tlačidlo **MENU** a vyberte položku *Media Player* (Prehrávač médií). Ponuka poskytuje možnosti *Video* (Video), *Music* (Hudba) a *Image* (Fotografia). Jednotka podporuje zariadenia USB so súborovými systémami FAT a FAT32. Na počítači skontrolujte, či je zariadenie USB správne naformátované.

POZNÁMKA: Spoločnosť STRONG nedokáže zaručiť kompatibilitu (prevádzku a/alebo napájanie zbernice) so všetkými veľkokapacitnými úložnými zariadeniami USB a neprijíma žiadnu zodpovednosť za akékoľvek straty údajov, ku ktorým môže dôjsť po pripojení k tomuto zariadeniu. Pri väčších množstvách údajov môže systému trvať načítanie obsahu zariadenia USB dlhšie. Niektoré zariadenia USB sa možno nerozpoznajú správne. Aj keď budú v podporovanom formáte, niektoré súbory sa v závislosti od obsahu možno nebudú dať prehrať alebo zobraziť.

Ak nie je pripojené žiadne zariadenie USB, možnosti v ponuke budú sivé. Iba po zistení zariadenia USB môžete vyberať medzi nahrávkami v *Video* (Video) *Music* (Hudba) a *Image* (Fotografia).

Vyberte si jednu z položiek, stlačením tlačidla **OK** vstúpte do prehliadača súborov a vyberte súbor, ktorý chcete prehrať.

<i>Video</i>	podporované video súbory v rôznych formátoch a kontajneroch (MPG, MPEG, TS, VOB, MP4, H264 (nie H265) max. 1080 x 1920...)*
<i>Hudba</i>	podporované formáty súborov sú MP3 a WMA*
<i>Fotografia</i>	podporované formáty súborov sú JPG a BMP*

*Spoločnosť STRONG nemôže zaručiť prehrávanie súborov videí napriek tomu, že sú tu uvedené prípony, pretože správne prehrávanie závisí od aj použitého kodeku, prenosovej rýchlosti údajov a rozlíšenia. Viac podrobností získate na zákazníckej linke spoločnosti STRONG vo vašej krajine.

Video

Váš prijímač umožňuje sledovať videá vo vybranom priečinku. Vyberte priečinok s video súborami na prehrávanie. Nie všetky video súbory sa dajú prehrať.

Počas prehrávania môžete používať tlačidlá na ovládanie prehrávania, napríklad **II**, **▶**, **◀** (počas zobrazenia lišty s priebehom na obrazovke), **■**, **◀◀**, **▶▶**, **◀◀▶▶** a **▶▶◀◀**. Podrobnosti o súbore môžete zobraziť stlačením tlačidla **INFO** v režime zobrazenia na celú obrazovku. Ak chcete zavrieť lištu, znova stlačte tlačidlo **INFO** alebo **◀◀**. Použite **YELLOW** tlačidlo a pomocou tlačidla **▲▼** vyberte kapitolu, na ktorú chcete prejsť, a potom stlačte tlačidlo, **OK** na potvrdenie. Pomocou tlačidiel **◀◀▶▶** môžete pretočiť prehrávanie dozadu, resp. dopredu rýchlosťou x2, x4, x8, x16 a x24. Pomocou tlačidiel **◀◀▶▶** môžete preskočiť na predchádzajúci/nasledujúci súbor videa.

Táto funkcia titulkov pomocou tlačidla **SUB** funguje len pre filmy, ktoré majú vložené titulky.

Počas prehrávania stlačte (opakovane) tlačidlo **SUB** a vyberte zvukovú stopu.

Stlačením tlačidla **◀◀** odstránite kontextové okno.

V prípade externých súborov s titulkami vo formáte .srt ich vyberte pomocou **ZELENEHO** tlačidla.

Hudba

Vyberte hudobný súbor (alebo súbor v priečinku) a stlačením tlačidla **OK** spustíte prehrávanie.

Počas prehrávania sú dostupné nasledujúce funkcie:

- ◀▶** Zmena hlasitosti zvuku
- OK** Spustí sa prehrávanie vybraného súboru.
- II** Pozastavenie alebo obnovenie prehrávania
- Zastavenie prehrávania
- ◀◀▶▶** Pretáčanie prehrávania dozadu alebo dopredu. Stlačte a podržte tlačidlo. Po dosiahnutí požadovanej pozície uvoľnite tlačidlo.
- ◀◀▶▶** Spustí sa prehrávanie predchádzajúceho/nasledujúceho súboru. Opakovane stláčajte
- ◀◀** Ak chcete opustiť aktuálny priečinok, jedenkrát stlačte tlačidlo **◀◀**. Ak sa chcete vrátiť do ponuky *Multimedia* (Multimédia), opakovane stlačte tlačidlo
- PONUKA** Prechod späť do hlavnej ponuky

Fotografia

Prehrávač vám umožňuje sledovať prezentáciu všetkých fotografií, ktoré sú dostupné vo vybranom priečinku. Pre prezentáciu vyberte priečinok so súbormi fotografií.

V režime *Image* (Fotografia) sú k dispozícii nasledovné funkcie:

- II** Pozastavenie/obnovenie prezentácie.
- ◀▶** Počas prezentácie je možné otáčať orientáciu obrázka. **◀** Otočenie fotografie proti smeru hodinových ručičiek. **▶** Otočenie fotografie v smere hodinových ručičiek.
- ▶** Pokračovanie v prezentácii po stlačení tlačidla **II** alebo otočení obrázka.
- ◀◀** Zastavenie prezentácie a návrat do zobrazenia priečinka.
- ◀◀** Návrat do ponuky *Multimedia* (Multimédia). Stlačte tlačidlo **◀◀** ešte raz, ak chcete opustiť ponuku *Multimedia* (Multimédia).

PONUKA Ak sa chcete vrátiť do ponuky *Multimedia* (Multimédia) a vybrať iný typ média.

Pomocou farebných tlačidiel môžete zostaviť zoznam na prehrávanie s preferovanými obrázkami, ktoré sa majú zobraziť, a upraviť zoznam obrázkov.

7.3.2 Nastavenie systému

Stlačte tlačidlo **PONUKA** a vyberte položku *Nastavenie systému*. Ponuka poskytuje možnosti na úpravu nastavení systému.

Stlačením tlačidiel **▲▼** vyberte možnosť a stlačením tlačidiel **▶** alebo **OK** upravte nastavenie. Viacnásobným stlačením tlačidla **◀◀** opustíte ponuku. Do niektorých položiek ponuky sa bude možné dostať až po zadaní hesla. Predvolené heslo je **0000**.

7.3.3 Jazyk

Stlačte tlačidlo **PONUKA** a vyberte položku *Možnosť*. V tejto ponuke môžete nastaviť položky *Jazyk*, *Prvý jazyk zvuku*, *Druhý jazyk zvuku* a *Teletext*

Nastavenie upravte výberom možnosti a stlačením tlačidiel **◀▶**. Stlačením tlačidla **◀◀** opustíte túto ponuku.

Jazyk Vyberte želaný jazyk zobrazenia na obrazovke.

Prvý jazyk zvuku Vyberte prvý preferovaný jazyk zvuku pre sledovanie TV kanálov. Ak jazyk nie je dostupný, použije sa jazyk možnosti *Druhý jazyk zvuku*

- Druhý jazyk zvuku** Vyberte druhý preferovaný jazyk zvuku pre sledovanie TV kanálov. Ak preferovaný jazyk *Druhý jazyk zvuku* nie je k dispozícii, použije sa iný dostupný jazyk.
- Teletext** Vyberte preferovanú znakovú skupinu písmen teletextu.

7.3.4 TV systém

Stlačte tlačidlo **PONUKA** a následne vyberte položku *TV systém*. Ponuka poskytuje možnosti na úpravu nastavení videa. Stláčaním tlačidiel **▲▼** vyberte možnosť a nastavenie upravte stláčaním tlačidiel **◀▶**. Stlačením tlačidla **↵** opustíte túto ponuku.

Rozlíšenie videa

Ak sa video nezobrazuje správne, zmeňte toto nastavenie. Tieto nastavenia sa zhodujú s najbežnejšími nastaveniami pre HDMI.

480i pre TV systém NTSC.

480p pre TV systém NTSC.

576i pre TV systém PAL.

576p pre TV systém PAL.

720p_50 alebo 60 pre TV systém PAL alebo NTSC.

1080i_30 alebo 50 pre TV systém PAL alebo NTSC.

1080p_50 pre TV systém PAL alebo NTSC.

POZNÁMKA: Televízory niektorých značiek nepodporujú rozlíšenie 576p.

Režim pomeru strán

Formát zobrazenia môžete nastaviť na dostupné nastavenia *Automaticky*, *16:9*, *4:3PS*, (*Pan&Scan*) a *4:3LB* (Letterbox)

Automaticky V prípade voľby *Auto* (Automaticky) televízor pripojený pomocou HDMI automaticky vykoná optimálne nastavenie.

16:9 Pre obrazovky TV s pomerom strán 16:9. Všetky programy vyplnia celú obrazovku. Obsah vo formáte 4:3 sa rozťahne.

4:3 Letterbox 4:3LB (Letterbox)

Pre obrazovky TV s pomerom strán 4:3. Zariadenie bude zobrazovať celý obsah s pôvodným pomerom strán. Programy vo formáte 16:9 budú mať v hornej a dolnej časti čierne čiary.

4:3 Pan&Scan 4:3PS (Pan&Scan)

Pre obrazovky TV s pomerom strán 4:3. Krajná ľavá a krajná pravá časť obsahu vo formáte 16:9 bude orezaná a obraz bude vyplňať celú obrazovku.

Digitálny zvukový výstup

Vyberte režim digitálneho zvukového výstupu. Nastavenia majú vplyv na výstupy S/PDIF, ako aj HDMI.

PCM – audio akéhokoľvek formátu sa zmení na formát PCM Stereo

RAW – audio sa z prijímača odošle v originálnom formáte

Použitie režimu PCM je najlepšou možnosťou, ak nemáte televízor alebo digitálny zosilňovač, ktoré nie sú schopné spracovať viacnásobný zvuk.

7.3.5 Nastavenie miestneho času

Stlačte tlačidlo **PONUKA** a vyberte položku *Local Time Setting* (Nastavenie miestneho času) Ponuka poskytuje možnosti na úpravu nastavení času a dátumu.

Stláčaním tlačidiel **▲▼** vyberte možnosť a nastavenie upravte stláčaním tlačidiel **◀▶**. Stlačením tlačidla **↵** opustíte túto ponuku.

Región Vyberte región alebo krajinu, v ktorej žijete. Tým sa automaticky nastaví časový posun od UTC.

Použitie UTC Vyberte spomedzi možností *Podľa regiónu* (platí výber možnosti *Región*), *Definované používateľom* (sami si môžete zvoliť posun UTC) alebo *Vyp.* (nastavenie času a dátumu sa môže ľubovoľne prispôbiť.) Zvyčajne však stačí použiť predvolené nastavenie *Podľa regiónu* a správne nastavenie možnosti *Región*. V prípade, že vysielateľ neponúka letný čas, tu ho môžete prispôbiť.

Posun UTC Vyberte správne časové pásmo, v ktorom žijete.

Letný čas Môžete použiť možnosti *Zap* alebo *Vyp* pre letný čas, ak ho vysielateľ neponúka.

Dátum Zadajte dátum, keď je položka *Použitie UTC* nastavená na možnosť *Vyp.*

Čas Zadajte čas, keď je položka *Použitie UTC* nastavená na *Vyp.*

7.3.5.1 Nastavenie časovača

V tejto ponuke môžete nastaviť plán pre automatické prepínanie na definované kanály v stanovenom dátume/čase.

Časovače môžete nastaviť priamo z okna EPG alebo manuálne z tejto obrazovky. Nenastavené časovače budú predvolene nastavené na možnosť *Vyp.*

Ak chcete manuálne zadať nový časovač, vyberte v zozname časovač s označením *Vyp.* a stlačte tlačidlo **OK**.

Režim časovača Vyberte *Raz* pre jednorazovú udalosť, vyberte *Každý deň* pre každý deň v rovnakom čase. Voľný časovač je predvolene nastavený na možnosť *Vyp.*

Služba časovača Výberom položky *Channel* (Kanál) prebudíte prijímač na zobrazenie kanála.

Prebudiť kanál Vyberte kanál pre túto udalosť. Pomocou tlačidiel ◀▶ alebo **OK** použijete rozbaľovací zoznam na výber.

Dátum prebudenia Vyberte dátum udalosti.

Čas spustenia Zadajte čas spustenia udalosti.

Trvanie Zadajte dĺžku trvania udalosti.

Po vykonaní všetkých nastavení výberom položky *Uložiť* uložte nastavenia. Výberom možnosti *Zrušiť* zrušíte nastavenia.

Ak chcete upraviť už existujúce zadanie časovača, vyberte ho v zozname a stlačte tlačidlo **OK**, potom vyberte a upravte položku, ktorú chcete zmeniť.

Ak chcete odstrániť už existujúce zadanie časovača, vyberte ho v zozname a stlačte tlačidlo **OK**, potom vyberte a nastavte položku *Timer Mode* (Režim časovača) na možnosť *Vyp.* a výberom položky *Uložiť* ho uložte.

Ukončite obrazovku pomocou tlačidla ⏏.

Rodičovský dohľad Ak divák nie je plnoletý, nastaví vekovú hranicu pre diváka. Tieto funkcie fungujú len vtedy, keď vysielač vysiela aj vekovú signalizáciu pre aktuálny program. Do ponuky rodičovského dohľadu môžete vstúpiť iba zadaním hesla. Predvolené heslo je **0000**

Uzamknutie ponuky Vyberte možnosť *Zap* alebo *Vyp.* Ak je vybraná možnosť *Zap*, mnohé položky ponuky sú prístupné len po zadaní hesla.

Zámok kanála Pri nastavení na *Vyp.* sú všetky kanály nastavené ako *Lock Zamknuté* v ponuke *Upraviť kanál* prístupné bez zadania hesla. Ak je zvolená možnosť *Zap*, tieto kanály sú blokované a je potrebné zadať heslo.

Nové heslo Ak chcete zmeniť predvolené heslo z **0000** na iné heslo podľa vášho želania, vyberte túto možnosť. Zadajte nové heslo.

Potvrdiť heslo Opätovne zadajte nové heslo na potvrdenie.
Nové heslo si poznačte.

Nastavenie OSD OSD znamená On Screen Display (Zobrazenie na obrazovke), všetky grafické prvky, ktoré uvidíte na obrazovke.

Časový limit OSD Nastavenie času (v sekundách), počas ktorého sa bude na obrazovke zobrazovať lišta programov pri prepínaní kanálov.

Priehľadnosť OSD Nastavte mieru priehľadnosti OSD (lišty a ponuky), ktoré budú prekryté spusteným programom. 40 % je najpriehľadnejšia možnosť.

Oblúbené

Tu môžete premenovať predvolené názvy zoznamov oblúbených položiek. Napríklad: Filmy alebo hudba. Alebo aj mená používateľov zariadenia s vlastnými vyhradenými kanálmi. Vyberte názov zoznamu, ktorý chcete upraviť, a stlačte tlačidlo **OK**. Pomocou kontextovej klávesnice zmeňte názov a potvrdte **MODRÝM** tlačidlom (OK).

Nastavenie popisu zvuku

AD. Pre osoby so zrakovým postihnutím môže rozprávač opisovať dianie na obrazovke pomocou špeciálnej dodatočnej zvukovej stopy zmiešanej s pôvodnou zvukovou stopou. Túto službu poskytujú niektorí vysielači, a preto závisí od dostupnosti.

Služba AD Ak chcete túto službu predvolene používať na všetkých kanáloch, ktoré môžu prenášať stopu AD, vyberte možnosť *Zap*.

Predvolene použiť službu AD

Ak chcete túto službu predvolene používať na všetkých kanáloch, ktoré môžu prenášať stopu AD, vyberte možnosť *Zap*.

Posunutie hlasitosti AD

Nastavenie rovnováhy hlasitosti, ktorú bude mať zvuková stopa AD zmiešaná s pôvodnou zvukovou stopou.

Automatický pohotovostný režim

Táto funkcia je implementovaná na úsporu energie. Ak počas vybraného časového obdobia prijímač nedostane z diaľkového ovládania žiadny pokyn, automaticky prejde do pohotovostného režimu. Predvolené nastavenie sú 3 hodiny. Túto položku môžete tiež nastaviť na *Vyp.* **Poznámka:** Ak sú spustené časovače, funkcia automatického pohotovostného režimu bude po dobu rezervácie zakázaná.

Nástroje

Táto ponuka poskytuje niektoré technické možnosti pre prácu so zariadením.

Informácie Prečítajte si technické údaje vášho prijímača, ako je číslo modelu, verzia softvéru/hardvéru a sériové číslo. Tieto informácie môžu byť potrebné počas volania za účelom servisu alebo pri žiadosti o opravu.

Továrenské nastavenie

Umožňuje vám obnoviť predvolené továrenské nastavenia prijímača.

Zadajte svoje heslo alebo predvolené heslo **0000**, vyberte položku **Yes** (Áno) a stlačte tlačidlo **OK** na potvrdenie.

Prijímač sa reštartuje a spustí ponuku *Prvá Inštalácia*.

VAROVANIE: Obnovenie výrobných nastavení natrvalo odstráni všetky vaše osobné nastavenia, časovače a uložené kanály. Pred uskutočnením obnovenia výrobných nastavení to zvážte.

Aktualizovať cez USB

Prevezmite požadovaný aktualizčný súbor pre svoj model prijímača zo stránky podpory na našej webovej lokalite www.strong-eu.com alebo sa obráťte na miestneho predajcu.

V prípade potreby rozbaľte súbor v počítači a skopírujte ho do koreňového priečinka vášho úložného zariadenia USB. Zariadenie USB sa musí v počítači naformátovať na FAT32.

K portu USB na prijímači pripojte úložné zariadenie USB. Stlačte tlačidlo **PONUKA** a vyberte položku *Nástroje*, následne vyberte položku *Aktualizovať cez USB* a v položke *Režim aktualizácie* vyberte možnosť *Allcode*, aby sa vykonala aktualizácia softvéru. V položke *Súbor aktualizácie* vyberte správny súbor aktualizácie, súbor má príponu *abs*.

Potom vyberte položku *Spustiť* a stlačením tlačidla **OK** spustíte proces aktualizácie. Zobrazí sa panel s upozornením. Stlačením tlačidla **OK** potvrdíte možnosť *Yes* (Áno) aktualizácie (alebo možnosťou *No* (Nie) zrušíte aktualizáciu). Proces aktualizácie bude istý čas trvať. Po dokončení procesu aktualizácie sa prijímač reštartuje a potom sa zobrazí prvý kanál v zozname TV. Teraz môžete bezpečne odstrániť zariadenie USB a potom zo zariadenia (v počítači) odstrániť aktualizčný softvér, aby ste zabránili náhodnej aktualizácii.

VAROVANIE: NIKDY nevypínajte prijímač ani neodpájajte zariadenie USB počas procesu aktualizácie softvéru. Mohli by ste tým spôsobiť nezvratné poškodenie prijímača a malo by to za následok zrušenie vašej záruky.

POZNÁMKA: V niektorých prípadoch možno na webovej stránke odporučiť aktualizáciu zariadenia pomocou možnosti *Maincode* namiesto možnosti *Allcode*.

Možnosti *bootlogo* a *Radioback* sú určené na interné použitie spoločnosti Strong.

7.3.6 Výpis zoznamu kanálov

7.3.6.1 Správa databázy

Táto ponuka vám umožňuje uložiť a znovu načítať databázu vášho prijímača zo zariadenia USB alebo naň. Táto mimoriadne užitočná funkcia vám umožňuje uložiť svoje osobné nastavenia ako zoznamy kanálov, obľúbených položiek, satelitné zoznamy a zoznamy TP na ukladacie zariadenie USB a neskôr ich znova načítať.

Zápis možnosti Výpis zoznamu kanálov na USB

Vyberte možnosť *Režim aktualizácie*, následne možnosti *Výpis zoznamu kanálov* a *Spustiť* a stlačte tlačidlo **OK**, aby ste vytvorili zálohu databázy údajov vrátane kanálov a údajov používateľských nastavení. Na zariadení USB sa vytvorí súbor *.udf* s aktuálnym časom, dátumom (deň, mesiac, rok). Keď sa súbor databázy úspešne uloží, na obrazovke sa zobrazí správa. Stlačením tlačidla **↩** opustíte ponuku.

7.3.6.2 Načítanie možnosti Aktualizácia zoznamu kanálov

Vyberte položku *Režim aktualizácie* a následne *Aktualizovať zoznam kanálov*. Vyberte súbor v položke *Súbor aktualizácie*, ktorý chcete obnoviť.

Pomocou tlačidla ◀▶ zobrazte dostupné súbory databáz (ak boli predtým uložené). Súbory .udf sa zobrazia s časom ich vytvorenia, dátumom (deň, mesiac, rok). Vyberte súbor, ktorý chcete načítať, a potom výberom položky *Spustiť načítajte súbor*. Po úspešnom načítaní databázy sa prijímač reštartuje a automaticky sa prepne na prvý uložený kanál.

Bezpečne odstrániť USB

Pomocou tejto možnosti môžete bezpečne vybrať zariadenie USB zo zariadenia. Zabráni sa tak strate údajov a poškodeniu hardvéru takéhoto zariadenia. Tento postup je porovnateľný s prácou s osobným počítačom.

A.1 RIEŠENIE PROBLÉMOV

Môže existovať mnoho príčin abnormálneho správania prijímača. Prijímač skontrolujte podľa doleuvedených postupov. Ak prijímač po kontrole nefunguje správne, kontaktujte, prosím, predajcu alebo miestnu servisnú horúcu linku. Prijímač sa **NEPOKÚŠAJTE** otvoriť alebo rozoberať. Môže to spôsobiť nebezpečnú situáciu a malo by to za následok zrušenie záruky.

Problém	Možná príčina	Čo robiť
Indikátor pohotovostného režimu sa nerozsvieti	Sieťový kábel je odpojený/ zberný konektor je vypnutý.	Skontrolujte sieťový kábel/zapnite zberný konektor.
Žiadny obraz	Prijímač nie je schopný prijímať signál.	Skontrolujte kábel antény, vymeňte kábel alebo pevne pripojte kábel k prijímaču.
	Nesprávne hodnoty niektorých parametrov tunera.	Správne nastavte hodnoty parametrov tunera v ponuke <i>Inštalácia</i> .
	Nesprávne nasmerovanie parabolickej antény.	Skontrolujte intenzitu signálu a správne upravte parabolu.
Žiadny obraz alebo zvuk v TV	Vo vašom TV nie je zvolený vstup.	Prepnite na správny vstup TV.
	TV nie je pripojený k sieti. Zlé káblové pripojenie.	Skontrolujte sieťový kábel. Medzi prijímačom a TV pevne pripojte káble.
	Stlmenie hlasitosti.	Stlačte tlačidlo MUTE
	Vypnutie televízora.	Zapnite televízor.
Správa zakódovaného kanálu	Kanál je kódovaný.	Vyberte iný kanál.
Žiadna odozva diaľkového ovládania	Prijímač je vypnutý.	Zapojte a zapnite zástrčku.
	Ovládanie nie je správne nasmerované.	Ovládanie nasmerujte na IČ snímač.
	Pred IČ snímačom je prekážka. Batérie ovládania sú vybité.	Hľadajte prekážky. Vymeňte batérie ovládania.
Zabudnuté heslo	Predvolené heslo je 0000	Kontaktujte miestnu servisnú linku pomoci alebo odošlite e-mail na naše oddelenie podpory prostredníctvom lokality www.strong-eu.com
Externý USB HDD sa nespustil.	Spotreba energie je príliš vysoká.	K vášmu zariadeniu USB HDD pripojte doplnkový napájací adaptér.
Prijímač sa automaticky prepína do pohotovostného režimu.	Funkcia <i>Automatický pohotovostný režim</i> sa aktivuje a dosiahne v prednastavenom čase (predvolene 3 hod.).	Nastavte čas vypnutia napájania alebo ho vypnite v ponuke <i>Systém > Automatický pohotovostný režim</i> .

A.2 TECHNICKÉ ÚDAJE

Demodulátor

Demodulácia:	QPSK, 8PSK
Vstupná prenosová rýchlosť:	DVB-S QPSK: 2 až 45 Ms/s DVB-S2 8PSK/QPSK: 2 až 45 Ms/s
FEC dekodér:	Auto, 1/2, 2/3, 3/4, 5/6, 7/8 v režime DVB-S 1/2, 3/5, 2/3, 3/4, 4/5, 5/6, 8/9, 9/10 v režime DVB-S2 3/5, 2/3, 3/4, 5/6, 8/9, 9/10 v režime 8PSK

Video decoder

Formát videa	Mpeg1/2, H264 max 1080x1920...)
Vstupná rýchlosť:	Max. 20 Mbit/s
Pomer strán:	16:9 widescreen, Pillarbox, 4:3 Pan&Scan, Letterbox
Rozlíšenie videa:	PAL 50Hz: 576i, 720p, 1080i, 1080p NTSC 60Hz: 480i, 480p, 720p, 1080i, 1080p

Audio decoder

Dekódovanie zvuku:	MPEG-1/2 Layer 1 & 2, AC3, Dolby and Dolby Plus
Režim zvuku:	Mono L/P, Stereo,
Podpora zvuku:	E-AC3, Dolby Digital, Dolby Digital Plus*
Vzorkovacia frekvencia:	32, 44,1, 48 kHz

* Dolby, Dolby Audio a symbol dvojitého D sú ochranné známky spoločnosti Dolby Laboratories Licensing Corporation.

Tuner

Type1:	F, IEC169-24, samička
Vstupný frekvenčný rozsah:	950 až 2150 MHz
Celkový odpor RF:	75 ohmov bez vyváženia
Úroveň signálu:	-65 až -25 dBm
LNB napájanie:	13/18 V DC (+/- 5 %), max. 0,5 A, prepäťová ochrana
Verzie prepínačov:	DiSEqC 1.0, 1.1
Možnosti LNB:	Univerzálne, SatCR (max. 8 používateľov)
Možnosti motorového pohonu:	DiSEqC 1.2, Goto X (DiSEqC 1.3)

System a pamäť

Hlavný procesor:	Ali M3510G
Pamäť typu Flash:	8 MB
Systémová pamäť:	64 MB

Multimédia

Prehrávanie videa:	Podporované v rôznych formátoch a kontajneroch (MPG, MPEG, TS, VOB, MP4, H264 (nie H265) max 1080x1920.)*
Prehrávanie zvuku:	MP3, Flac*
Zobrazenie obrázka:	JPG, BMP*

* STRONG nemôže zaručiť prehrávanie súborov, aj keď sú uvedené prípony, pretože to závisí od použitého kodeku, prenosovej rýchlosti a rozlíšenia (podporované sú všetky formáty kodekov MPEG).

Konektory

SAT IN
Port USB 2.0: podporuje sa 5 V/800 mA (max.)
HDMI
S/PDIF (koax.)
Sieťový adaptér (12 V, 1,5 A)

Všeobecné údaje

Zdroj:	AC 100 – 240 V ~ 50/60 Hz
Vstupné napätie:	DC 12 V, 1,5 A
Spotreba energie:	< 18 W
Spotreba energie v pohotovostnom režime:	max. 0.65 W
Prevádzková teplota:	0 ~ +70 °C
Teplota uskladnenia:	-10 ~ +95%
Rozsah prevádzkovej vlhkosti:	10 ~ 85% RH, non-condensing
Rozmery (Š x H x V) v mm:	171x104x41 vrátane nožičiek + konektorov
Hmotnosť:	0.260 kg