

STRONG

DIGITAL HD SATELLITE RECEIVER

SRT 7015



Picture similar

Bedienungsanleitung
Manuel d'utilisation
Manuale utente
Manual del usuario
Manual do utilizador
Használati útmutató
Užívateľský manuál

Brugervejledning
Brukerveiledning
Gebruiksaanwijzing
Användarhandbok
Korisnički priručnik
Ръководство на потребителя
Посібник користувача

SERVICE CENTER

AT	 support_at@strong-eu.com  0820 400 150 (€ 0,12/Min. österr. Festnetz)	HU	 support_hu@strong-eu.com  +36 1 445 26 10
BG	 support_bg@strong-eu.com  +359 32 634451	IT	 support_it@strong-eu.com
CZ	 support_cz@strong-eu.com  844 44 44 90	NL	 support_nl@strong-eu.com
DE	 support_de@strong-eu.com  0800 7788 787 (Gebührenfrei)	PL	 support_pl@strong-eu.com  801 702 017
DK	 support_dk@strong-eu.com	PT	 support_pt@strong-eu.com  +351 2 100 06 125
ES	 support_es@strong-eu.com  +34 91 119 61 76	SK	 support_sk@strong-eu.com  0850 15 05 50
FR	 support_fr@strong-eu.com	SL	 support_sl@strong-eu.com  +386 1 828 08 58
HR	 support_hr@strong-eu.com  +385 1 344 57 66	UA	 support_ua@strong-eu.com  +380 (44) 238 61 50

Supplied by STRONG Austria
Represented by STRONG Ges.m.b.H.
Teinfaltstraße 8/4.Stock
A-1010 Vienna, Austria
Email: support_at@strong-eu.com

Licenses

Ez a termék egy vagy több programot tartalmaz, amelyek védettek a nemzetközi és U.S. szerzői jogvédelmi törvények alapján, mint nem publikált munkák. Ezek bizalmasak és a **Dolby Laboratories** tulajdonát képezik. A reprodukálásuk és vagy nyilvánosságra hozásuk részben vagy egészben, valamint a gyártásban történő felhasználásuk, részben vagy egészben, a Dolby Laboratories kifejezett engedélye nélkül szigorúan tilos. Szerzői jog 2003-2009 Dolby Laboratories által. Minden jog fenntartva.

EGYSZERŰSÍTETT EU-MEGFELELŐSÉGI NYILATKOZAT

STRONG kijelenti, hogy SRT 7015 a készülék megfelel az alapvető elvárásoknak és a további idevonatkozó előírásoknak 2014/53/UE.

Az EU megfelelőségi nyilatkozat teljes szövege az alábbi internet címen érhető el: <https://eu.strong-eu.com/downloads/>

A változtatás jogát fenntartjuk. A folyamatos kutatás és fejlesztés következtében a készülék megjelenése és műszaki adatai megváltozhatnak. A HDMI, a HDMI High-Definition Multimedia Interface és a HDMI embléma kifejezések a HDMI Licensing Administrator, Inc. védjegyei vagy bejegyzett védjegyei. A gyártás a Dolby Laboratories licencengedélyével történt. A Dolby, a Dolby Audio és a dupla-D szimbólum a Dolby Laboratories védjegye. Minden más termék név a tulajdonosának védjegye vagy bejegyzett védjegye.

© STRONG 2024. Minden jog fenntartva.

TARTALOMJEGYZÉK

1.0 BEVEZETÉS	4
1.1 Biztonsági előírások	4
1.2 Tárolás	4
1.3 A készülék üzembe helyezése	4
1.4 Tartozékok	4
1.5 Külső USB tároló eszköz használata*	5
2.0 AZ ÖN KÉSZÜLÉKE	5
2.1 Alapértelmezett PIN Kód: 0000	5
2.2 Előlap és oldal panel	5
2.3 Hátlap	5
2.4 Távirányító	6
2.5 Az elemek behelyezése	7
2.6 A távirányító használata	8
3.0 CSATLAKOZTATÁSOK	9
3.1 Egyszerű csatlakoztatás a HDMI kábel csatlakoztatása	9
3.2 Több fejes csatlakoztatás DiSEqC kapcsoló használatával	10
3.3 Csatlakoztatás digitális audio erősítőre	11
3.4 Csatlakoztatás USB háttértárhoz	11
4.0 ELSŐ TELEPÍTÉS	12
4.1 Réglage de la parabole	12
4.1.1 Telepítés	12
4.1.2 Antenna Csatlakozás	12
4.1.3 Műhold lista	12
4.1.4 Antenna Beállítás	12
4.1.5 Egy Műhold keresése	13
4.1.6 Több műhold keresése	13
4.1.7 Transzponder lista	13
4.1.8 Jel/Antenna beállítás	13
4.1.9 Csatorna keresés	13
5.0 GYORS ÚTMUTATÓ A KÉSZÜLÉK MINDENNAPI HASZNÁLATÁHOZ	13
6.0 MŰKÖDTETÉS	14
6.1 Csatornaváltás	14
6.1.1 Közvetlen elérés	14
6.1.2 Csatorna lista	14
6.1.3 A ▲▼ gombok használata	14
6.1.4 A CH+/CH- gombok használata	14
6.1.5 A ⏪ gomb használata	14
6.2 Információs sáv	14
6.3 Audio nyelv/hangsáv választása	15
6.4 Teletext	15
6.5 Feliratozás	15
6.6 EPG (Elektronikus műsorújság)	15
6.7 Kedvenc csatornák	15

7.0 FŐ MENÜ	15
7.1 Telepítés menü	15
7.1.1 Telepítés	15
7.1.2 DiSEqC 1.2	17
7.1.3 SatCR	18
7.1.4 Egy műhold keresése	19
7.1.5 Transzponder szerkesztési opciók	19
7.2 TV Csatornalista és Rádió csatornalista	20
7.3 Multimédia	22
7.3.1 PVR és Timeshift	22
7.3.2 Rendszer Beállítás	23
7.3.3 Nyelv	23
7.3.4 TV Rendszer	24
7.3.5 Helyi idő beállítás	24
7.3.6 Csatornalista mentése	26
A.1 HIBA ELHÁRÍTÁS	27
A.2 TECHNIKAI ADATOK	28

1.0 BEVEZETÉS

1.1 Biztonsági előírások

Ne használja a vevőkészüléket:

- Zárt vagy nem megfelelően szellőző szekrényben; közvetlenül másik berendezés tetején vagy alatt; olyan felületen, mely elzárhatja a szellőzőnyílásokat.

Ne tegye ki a vevőkészüléket vagy annak alkatrészeit:

- Közvetlen napsütésnek vagy bármely olyan berendezésnek, ami hőt termel; esőnek vagy magas páratartalomnak; heves vibrációnak vagy bármilyen ütésnek, mely maradandó károsodást okozhat a vevőkészülékben vagy bármely mágneses tárgy közelébe például hangszórók, transzformátorok, stb.
- Ne használjon sérült hálózati tápkábelt. Tüzet vagy áramütést okozhat. Ne érintse meg a hálózati tápkábelt nedves kézzel. Áramütést okozhat.
- Amikor hosszabb ideig nem használja a vevőkészüléket, húzza ki a hálózati tápkábelt a fali konnektorból.
- Ne használjon alkohol vagy ammónia alapú folyadékot a vevőkészülék tisztítására. A készülék tisztítására, enyhén szappannal benedvesített kendőt használjon, de csak miután kihúzta azt az elektromos hálózatról. Bizonyosodjon meg arról, hogy idegen tárgyak nem estek a szellőző nyílásokba, mert ezek tüzet vagy elektromos zárlatot okozhatnak.
- Ne helyezzen semmilyen tárgyat a vevőkészülék tetejére, mert ez akadályozhatja a belső alkatrészek megfelelő hűtését, szellőzését.

Biztonsági óvintézkedések

- Soha ne nyissa fel a vevőkészülék borítását. A készülékház megbontása a garancia elvesztésével jár.
- Veszélyes megérinteni a vevőkészülék belsejét a magasfeszültségű villamos áram és az áramütés veszélye miatt. Minden karbantartást vagy szervizelést képesített szakemberrel végeztesen.
- A készülék és a kábelek csatlakoztatása előtt bizonyosodjon meg arról, hogy a vevőkészülék nincs csatlakoztatva az elektromos hálózatra. A vevőkészülék kikapcsolása után várjon néhány másodpercet, mielőtt elmozdítja a készüléket vagy lecsatlakoztat róla bármilyen berendezést.
- Kizárólag bevizsgált hosszabbító kábelt használjon, olyan vezetékkel, mely megfelel a felszerelt készülék elektromos áram fogyasztásának. Kérjük, bizonyosodjon meg arról, hogy a hálózati feszültség ellátás összhangban van a vevőkészülék hátulján található elektromos adattáblán található feszültséggel.

Ha a vevőkészülék nem működik megfelelően, annak ellenére sem, hogy szigorúan követte ezen felhasználói kézikönyv utasításait, javasoljuk, hogy forduljon a készülék forgalmazójához.

1.2 Tárolás

A készüléket és tartozékait mechanikai és nedvesség elleni védelemmel ellátott csomagolásban szállítjuk.

Kicsomagolásakor kérjük, ellenőrizze a tartozékok meglétét és a csomagolási anyagokat tartsa távol a gyermekektől. Szállításkor vagy jótállási időszak alatti visszaszállításkor a kérjük, hogy a készüléket mindig az eredeti csomagolásában, a tartozékokkal együtt tárolja.

1.3 A készülék üzembe helyezése

Javasoljuk, hogy a készülék beüzemelését bízza szakemberre. Ezen felül kérjük, kövesse és tartsa be a használati utasításban leírtakat:

- Olvassa el a TV készüléke és az antenna használati utasításait.
- Győződjön meg, hogy a használni kívánt HDMI kábelek megfelelő minőségűek és állapotúak, valamint a további kábelek és kültéri egységek megfelelő állapotban vannak.

Ezen kézikönyv teljes használati útmutatót tartalmaz a vevőkészülék beüzemeléséhez és használatához. Az alábbi szimbólumok a következőképpen szerepelnek.

FIGYELMEZTETÉS	Figyelmeztető információk.
MEGJEGYZÉS	További fontos, vagy hasznos információ.
MENU	Hivatkozás a távirányítón vagy a készüléken található gombra.

1.4 Tartozékok

- 1 Telepítési Utasítás
- 1x Biztonsági és garanciális utasítások
- 1 Távirányító
- 2x Elemek (AAA típus)

MEGJEGYZÉS: A mellékelt elemeket nem szabad újratölteni, szétszedni, vagy más típusú elemekkel keverve használni. Ha tölthető akkumulátorokat használ az elemek helyett, akkor javasoljuk, hogy alacsony önkisülésű például: NiMH típust használjon a távirányító hosszabb működtethetősége érdekében.

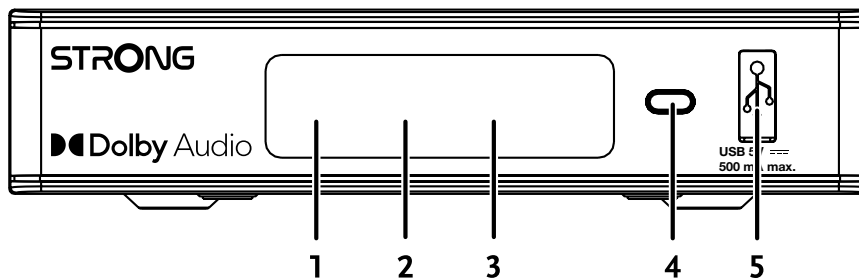
1.5 Külső USB tároló eszköz használata*

- USB 2.0 kompatibilis tárolóeszköz használata javasolt. Amennyiben a csatlakoztatott USB tároló eszköz nem kompatibilis az USB 2.0 specifikációval, a készülék multimédia, funkciói lehetséges, hogy nem fognak megfelelően működni.
- USB HDD (Hard Disk Drive) használatának megkezdése előtt, kérjük, vegye figyelembe a csatlakoztatni kívánt egység elektromos tulajdonságait/specifikációját, amely esetlegesen meghaladhatja a készülék USB kimenetén elérhető maximális értékeket (5 V/800 mA). Ilyen esetben, kérjük, csatlakoztasson az USB HDD-hez külső hálózati adapter.
- STRONG nem garantálja a kompatibilitást minden típusú USB tárolóeszközzel.
- Javasoljuk, hogy ne tároljon fontos adatokat a készülékhez csatlakoztatni kívánt USB tárolóeszközön. Minden esetben készítsen biztonsági mentést az USB tárolóeszközön található adatairól a csatlakoztatás előtt. STRONG nem vállal semmilyen felelősséget, az esetleges adatvesztésből, vagy annak körülményeiből adódó károkért.
- A STRONG nem garantálja az összes fájl és formátum lejátszását, még akkor, sem ha a fájl kiterjesztése, szerepel a listában, mivel ez függ a fájl méretétől, a létrehozásakor alkalmazott codec-től és annak paramétereitől/beállításaitól, a bit rate-től és a felbontástól.
- Csatlakoztatás előtt kérjük, ellenőrizze, hogy az USB tárolóeszköz FAT/FAT32 fájlrendszerre legyen formázva, további információkat a 7.3.6.1 fejezetben olvashat.
- Kérjük, győződjön meg róla, hogy az USB tároló eszköz már FAT/FAT32 van formázva.

2.0 AZ ÖN KÉSZÜLÉKE

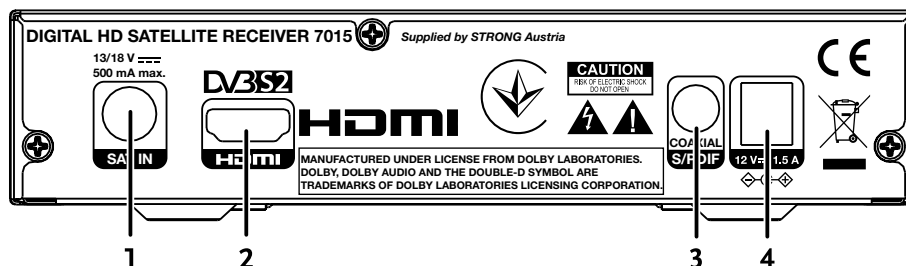
2.1 Alapértelmezett PIN Kód: 0000

2.2 Előlap és oldal panel



- LED kijelző:** Bekapcsolt állapotban a csatornaszámot, készenléti módban az időt mutatja.
- Készenléti állapot jelző:** A készülék állapotát jelzi: [PIROS] LED – A készülék készenléti állapotban van.
- Infra szenzor:** A távirányító jeleinek vételére.
- Ki/Bekapcsoló gomb:** A készülék be és készenléti módba kapcsolása
- USB:** USB tároló eszköz csatlakoztatása, multimédia tartalom lejátszására.

2.3 Hátlap

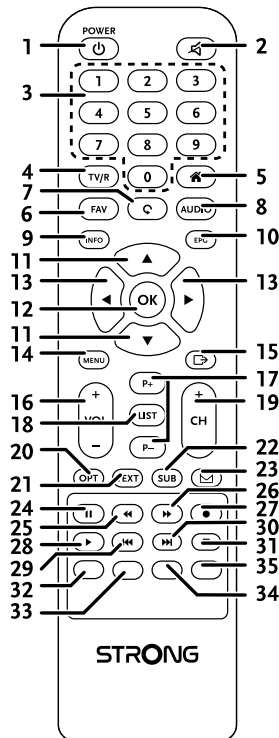


- SAT IN** A műholdvevő antenna/LNB (fej) kábel csatlakoztatása a vevőkészülékhez.
- HDMI** Csatlakoztatás TV készülékre a HDMI kimeneten megfelelő HDMI kábellel.

3. S/PDIF (koaxiális)
4. Hálózati adapter csatlakozó

Csatlakoztatás digitális audio erősítőre vagy házimozsi erősítőre.
Hálózati adapter csatlakozó, adapter bemeneti feszültség: 100~240V AC 50~60Hz, kimeneti feszültség: 12V, 1.5A DC. Kérjük, ellenőrizze a helyi elektromos hálózatot, mielőtt csatlakoztatja a hálózati adaptert a konnektorhoz és a készülékhez.

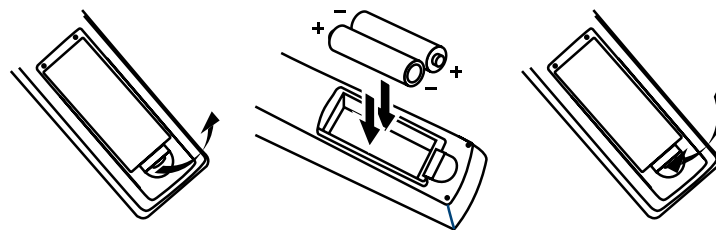
2.4 Távirányító



- | | |
|------------|--|
| 1. | A készüléket BE vagy készenléti állapotba kapcsolja. |
| 2. | A készülék hangjának ki vagy bekapcsolása. (Némítás) |
| 3. 0-9 | A csatornaszám, és érték megadása. |
| 4. TV/R | Váltás a TV és Rádió módok között. |
| 5. | Megegyezik a MENU gombbal |
| 6. FAV | A kedvencek csatornák megjelenítése. Váltás az elérhető kedvencek csoportok között. |
| 7. | Váltás az utoljára nézett csatornák között. |
| 8. AUDIO | Az aktuális csatornán választható audio nyelvek/hangsávok és a hang módok megjelenítése. |
| 9. INFO | Ha egyszer nyomja meg, megjeleníti a csatornaszámot/csatorna nevet a jelenlegi és a következő műsor információt. Ha kétszer nyomja meg, a részletes műsor információt jeleníti meg. Nyomja meg ismét, az aktuális csatorna technikai adatainak megjelenítéséhez. |
| 10. EPG | Csatorna nézet módban: Az EPG (Electronic Programme Guide) Elektronikus műsorújság megjelenítése. |
| 11. | Csatorna nézet módban: csatorna váltás az következő/előző csatornára. Menü módban: a kijelölés mozgatása FEL/LE. Teletext módban: lapozás FEL/LE |
| 12. OK | Csatorna nézet módban: a csatornalista megjelenítése. Menü módban: a kiválasztott elem/funkció végrehajtása. |
| 13. | Csatorna nézet módban: hangerő növelése/csökkentése. Menü módban: Navigálás a menü pontok között, az értékek beállítások módosítása. Média lejátszás módban: léptetés a műsor sávban. Teletext módban: Lapozás az aloldalak között. |
| 14. MENU | Csatorna nézet módban a menü megjelenítése, menü módban egy lépést vissza a menüben. |
| 15. | Egy lépést vissza a menüben, a jelenlegi folyamat megszakítása/kilépés fő menüből csatorna nézetbe. |
| 16. VOL+/- | A hangerő növelése/csökkentése TV módban. |
| 17. P+/P- | Ugrás 10 hellyel FEL/LE a csatornalistában vagy bármilyen más listában |
| 18. LIST | Megjeleníti a csatornalistát |

19. CH+/-	Csatornaváltás FEL/LE
20. OPT	Nincs funkció
21. TEXT	A teletext megnyitása/bezárása, amennyiben az aktuális csatornán elérhető a teletext
22. SUB	Az aktuális csatornán választható feliratozások és feliratozás nyelvek, megjelenítése.
23. ☒	Nincs funkció
24.	Multimédia fájlok lejátszás közbeni pillanat megállítása/folytatása/Elindítja
25. ◀◀	Gyors keresés visszafelé lejátszás vagy közben. Minden egyes megnyomással, növelheti a sebességet (x2 – x24)
26. ▶▶	Gyors keresés előre lejátszás vagy közben. Minden egyes megnyomással, növelheti a sebességet (x2 – x24)
27. ●	Nincs funkció
28. ▶	Lejátszás elindítása/Folytatása a média lejátszóban
29. ◀◀	Lejátszás közben ugrás az előző fájlra.
30. ▶▶	Lejátszás közben ugrás a következő fájlra.
31. ■	Multimédia fájlok lejátszásának leállítása.
32. PIROS	A menü rendszerben az egyes menüpontokhoz, hozzárendelt funkció.
33. ZÖLD	A menü rendszerben az egyes menüpontokhoz, hozzárendelt funkció. A kép felbontásának megváltoztatása csatornanézet módban
34. SÁRGA	A menü rendszerben az egyes menüpontokhoz, hozzárendelt funkció. A képarány megváltoztatása csatornanézet módban.
35. KÉK	A menü rendszerben az egyes menüpontokhoz, hozzárendelt funkció.

2.5 Az elemek behelyezése



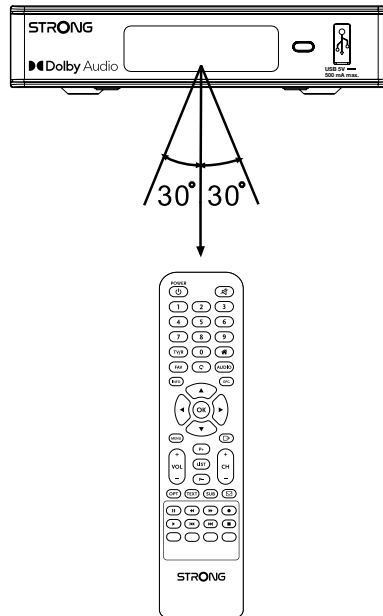
Nyissa ki és távolítsa el az elemtakarót a távirányítóról, helyezze be a polaritásnak megfelelően az 2x AAA méretű elemeket az elemtartóba, majd zárja vissza.

Az elemtartóban látható diagram mutatja az elemek megfelelő behelyezését.

1. Nyissa ki az elemtakarót
2. Helyezze be az elemeket
3. Zárja vissza az elemtakarót.

MEGJEGYZÉS: Az elemeket nem szabad újratölteni, szétszerelni, elektromosan rövidre zární, vagy keverve más típusú elemekkel használni.

2.6 A távirányító használata



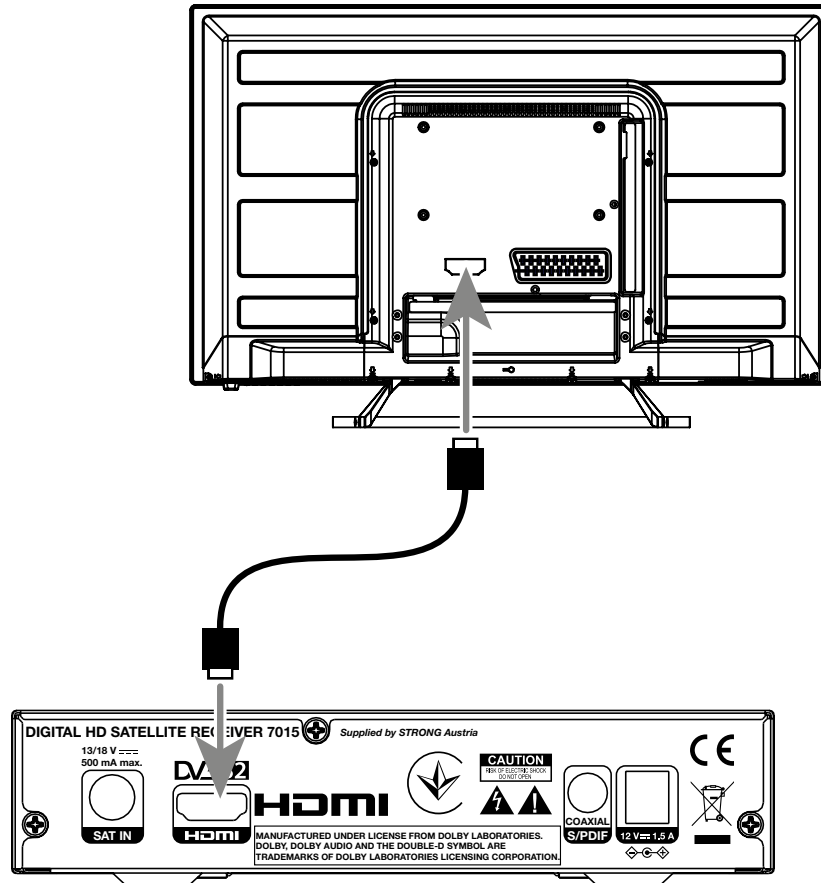
A távirányító használatához irányítsa a vevőkészülék előlapja irányába. A távirányító hatótávolsága megközelítőleg 7 méter, amennyiben megfelelően irányítja az előlap mögötti infra szenzorra.

A távirányítót nem tudja használni ha a vevőkészülék és a távirányító közötti útvonalat, elzárja/eltakarja.

MEGJEGYZÉS: Az erős napfény vagy az erős lámpafény csökkenti a távirányító hatásfokát.

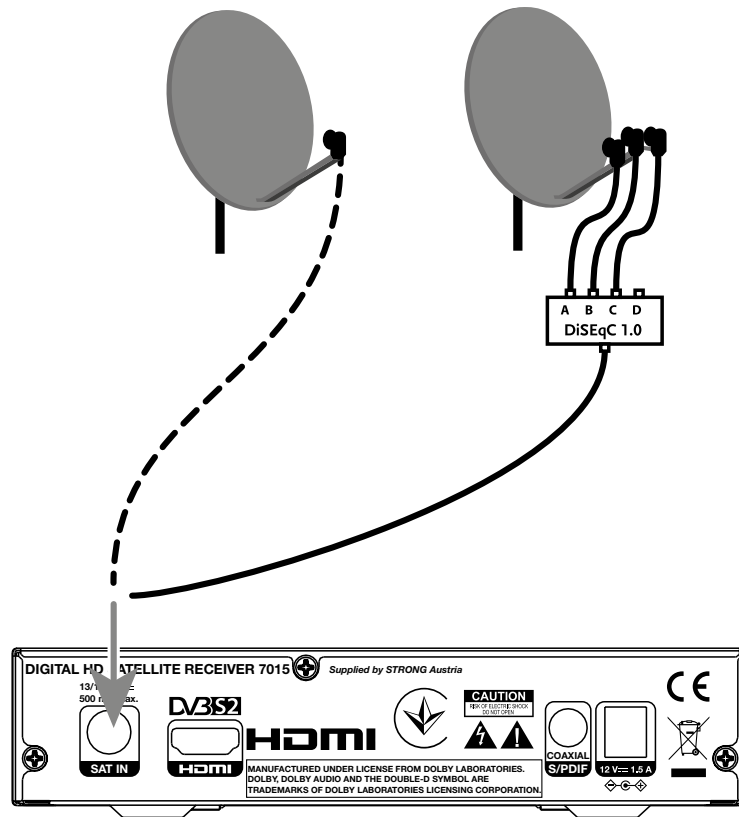
3.0 CSATLAKOZTATÁSOK

3.1 Egyszerű csatlakoztatás a HDMI kábel csatlakoztatása



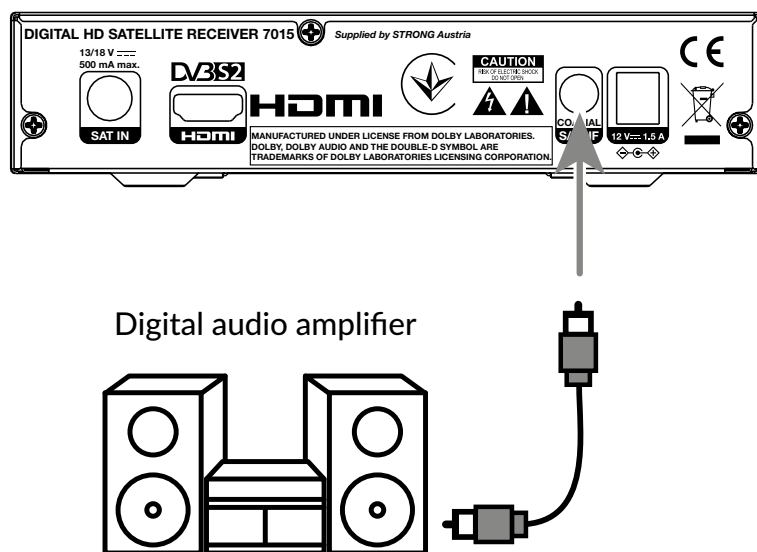
- a) A műholdvevő antenna LNB/Fej-ről érkező koaxiális kábelt csatlakoztassa a készülék SAT IN bemenetére, a megfelelő F-csatlakozóval.
- b) A HDMI kábel egyik végét csatlakoztassa a készülék HDMI kimenetére, majd a HDMI kábel másik végét csatlakoztassa a TV készüléke egyik HDMI bemenetére.
- c) Csatlakoztassa a hálózati adapter a készülékhez, majd a megfelelő fali konnektorba.

3.2 Több fejű csatlakoztatás DiSEqC kapcsoló használatával



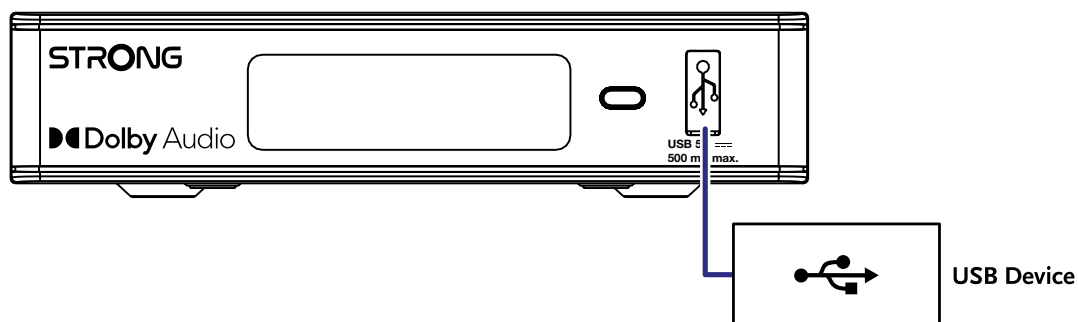
- A műholdvevő antenna fejről érkező kábeleket csatlakoztassa a DiSEqC kapcsolója megfelelő bemeneteire.
- A DiSEqC kapcsoló kimenetéről ("To receiver") a megfelelő koaxiális kábelt csatlakoztassa a vevőkészülék SAT IN bemenetére.
- A TV és az elektromos hálózati csatlakoztatásokat olvassa el a <3.1> vagy a <3.2> fejezetekben.

3.3 Csatlakoztatás digitális audio erősítőre



Csatlakoztasson egy koaxiális kábelt, a készülék S/PDIF kimenetére, majd a kábel másik végét csatlakoztassa a házimozsi rendszer, vagy erősítő, megfelelő digitális audio bemenetére.

3.4 Csatlakoztatás USB háttértárhoz



Ezt a portot, USB tároló eszköz csatlakoztatására használhatja, úgy mint USB pendrive vagy HDD a maximális áram felvétel 500mA. USB 2.0 tároló eszköz használata javasolt a video fájlok vagy nagyfelbontású filmek lejátszásához.

MEGJEGYZÉS: 2.0 verziójú merevlemez adattároló használatát javasoljuk a TV műsorok felvételéhez és lejátszásához.

MEGJEGYZÉS: Az időzítő, Timeshift és felvétel funkciók megfelelő működéséhez gyors USB háttértár (úgy mint merevlemez adattároló) szükséges. Félbeszakított felvétel, egy eltorzított kép a visszajátszáskor vagy az időzítő elállítódás lehetnek a háttértár lassú sebességének jelei. A STRONG nem vállal garanciát a felvétel megfelelő működésére és/vagy az időzítő funkciókra minden USB háttértár használata esetén.

4.0 ELSŐ TELEPÍTÉS

Amint minden csatlakoztatást elvégzett és megfelelően ellenőrizte azokat, kapcsolja be a TV készülékét és a vevőkészüléket, majd válassza ki a megfelelő video bemenetet a TV készülékén. Amennyiben a vevőkészüléket most használja először, vagy a gyári beállítások visszaállításával újraindította, akkor az *Telepítés* menü jelenik meg a képernyőn. A ◀▶ gombokkal válassza ki a megfelelő *OSD Language OSD Nyelvet*. Majd állítsa be a többi beállítást a használatnak megfelelően. A HDMI kimenet mindig elérhető. A TV formátum HDMI csatlakozás esetén 16:9 széles képernyő.

MEGJEGYZÉS: Amennyiben a telepítéskor Németországot választották ki, akkor elérhetővé válnak az előre programozott csatornák. A német csatornák az Astra 19.2E műholdról kerülnek telepítésre. Egy felugró lista jeleníti meg az igény szerint választható regionális csatornákat. Amikor az előre telepített listán szereplő csatornákhöz először fér hozzá, a szoftver ellenőrizni fogja, hogy változtak-e az adás paraméterei, és ha vannak változások akkor frissíti a listát. Ez csak egyszeri esemény, kivéve, ha végrehajtja a gyári visszaállítás funkciót, akkor ez az ellenőrzés újra meg fog történni.

Folytathatja a *Csatorna keresés* funkcióval és további csatornákat telepíthet a lentebb leírt módon, vagy közvetlenül átkapcsolhat csatorna nézet módba, az **OK** gomb megnyomásával. És már élvezheti is az előre telepített csatornákat.

4.1 Réglage de la parabole

MEGJEGYZÉS: Ez a fejezet a gyors beállításhoz nyújt áttekintést. A részletes magyarázatot a beállításokhoz a **7. Fejezet**-ben olvashatja.

4.1.1 Telepítés

A *Telepítés* menüben érhető el az műholdvevő antenna beállítás.

Ebben a menüben a következő menü pontok érhetőek el: *Antenna Csatlakozás*, *Műhold lista*, *Antenna Beállítás*, *Egy műhold keresése*, *Több műhold keresése* és a *TP lista*

Nyomja meg a **MENU** gombot a menü megnyitásához.

A ▲▼ gombokkal mozgassa a kijelölést, a "Telepítés"-re, majd nyomja meg a ▶ gombot, a "Telepítés" menü megnyitásához.

Nyomja meg a ▲ vagy ▼ gombokat, hogy kiválassza a kívánt elemet, és nyomja meg az [OK] gombot, hogy megnyissa választott menü pontot.

Kilépéshez nyomja meg a ◀▶ gombot.

4.1.2 Antenna Csatlakozás

A ◀▶ gombokkal válassza ki a megfelelő LNB-t. Az LNB-hez hozzárendelve kiválaszthatja, hogy *Rögzített Antenna* vagy *Motoros Antenna*.

4.1.3 Műhold lista

Nyomja meg a ▲ vagy ▼ gombokat, hogy kijelölje a megfelelő műholdat, majd nyomja meg az **OK** gombot a műhold kiválasztásához. Egy szív szimbólum jelenik meg a kijelölt műholdnál.

PIROS gomb: Műhold szerkesztése

ZÖLD gomb: Műhold hozzáadása

KÉK gomb: Műhold törlése

4.1.4 Antenna Beállítás

{*Motoros Antenna*:}

Amennyiben a *Motoros Antenna* opciót választotta, az *Antenna csatlakozás* menüben, akkor ebben a menüpontban lehetősége van megváltoztatni, a következő beállításokat, mint például: LNB frekvencia, motor típusa, helyi hosszúság/helyi szélesség, összes törlése, motor beállítások és limit beállítások.

Amennyiben a *Rögzített Antenna* opciót választotta, az *Antenna csatlakozás* menüben, akkor ebben a menü pontban lehetősége van megváltoztatni a következő beállításokat, mint például: LNB Frekvencia, transzponder, DiSEqC 1.0, DiSEqC 1.1, 22kHz, és polaritás. Miután elvégezte a szükséges beállításokat, nyomja meg az ◀▶ gombot, a visszatéréséhez a telepítés menübe.

4.1.5 Egy Műhold keresése

Egy műhold keresése:

Válassza ki a *Műhold*, *Csak FTA*, *Csatorna keresés*, *Hálózat keresés*, *Keresési Mód és Tuner* opciókat az igényei szerint.

Jelölje ki a *Keresés* opciót, és nyomja meg az **OK** gombot, a csatorna keresés indításához a választott műholdon.

4.1.6 Több műhold keresése

Több műhold keresése:

A választható beállítások, *Csak FTA*, *Csatorna keresés*, *Hálózat keresés*, *Keresési mód és Tuner*.

Minden a műholdlistában kijelölt műhold megjelenítésre kerül a felső sorban.

Jelölje ki a *Keresés* opciót, és nyomja meg az **OK** gombot a csatornák kereséséhez a kiválasztott műholdakról.

4.1.7 Transzponder lista

Amennyiben szükséges lehetősége van a transzponderek szerkesztésére, hozzáadásra, törlésre, vagy a választott transzponder keresésre. A műholdak transzpondereinek adatait az üzemeltetők időről időre, megváltoztathatják.

PIROS gomb: Transzponder *Szerkesztés*

ZÖLD gomb: Transzponder *hozzáadás*

SÁRGA gomb: Transzponder *Törlés*

KÉK gomb: *Csatorna Keresés*

Nyomja meg a ◀▶ gombot a műhold váltáshoz.

Nyomja meg a ▲ vagy a ▼ gombot, a transzponder kiválasztásához.

Válassza ki a *Keresés* opciót, majd nyomja meg az **OK** gombot, hogy megnyissa az automatikus keresés menüt.

A kurzor gombokkal válassza ki az *Csak FTA* kereséshez az *Igen* vagy a *Nem* opciót. (FTA = Free to Air/Szabadon fogható csatornák)

MEGJEGYZÉS: A kódolt csatornák, nem dekódolhatóak és nézhetőek ezzel a készülékkel. Válassza ki ha szeretné tárolni a TV és Rádió csatornákat, vagy csak a TV vagy csak a Rádió csatornákat. Válassza ki a *Hálózat keresés Igen* opciót, hogy ha egy adott szolgáltató csatornáit kívánja lekeresni. Ezek a csatornák általában kódoltak.

4.1.8 Jel/Antenna beállítás

A jelerősség és a jel minőség sávok a képernyő alján, információt adnak, az antennája megfelelő beállításához, az optimális vételhez, amennyiben szükséges. Mozgassa az antennát a lehetséges legmagasabb jelerősségre és jelminőségre. Amennyiben a jelerősség és minőség mértéke nem növelhető az antenna mozgatásával és az elérhető legmagasabb, rögzítse az antennát az adott pozícióba, és nyomja meg a **KÉK** gombot, a *Keresés* opcióhoz és indítsa el a keresést.

Jelölje ki a *Keresés* opciót, majd nyomja meg az **OK** gombot a keresés elindításához.

4.1.9 Csatorna keresés

A készülék megkezdi a csatornák automatikus keresését. Miután a keresés befejeződött, a talált csatornák tárolásra kerülnek és a készülék az első csatornára kapcsol. Most már élvezheti a beállításainak megfelelően a megtalált csatornákat.

MEGJEGYZÉS: Amennyiben az automatikus keresés eredménye képen nincsenek csatornák, akkor a készülék visszatér, a *Telepítési segédlet* menübe. Válassza ki újra nyelvet, és folytassa a lépéseket a 7.1 fejezettől.

5.0 GYORS ÚTMUTATÓ A KÉSZÜLÉK MINDENNAPI HASZNÁLATÁHOZ

Mi a STRONG-nál megértjük, hogy már alig várja, hogy az új HD készüléke nyújtotta csatornákat nézhesse. A következő útmutató megismerteti a készülék alapvető funkcióinak használatával. Mindazonáltal javasoljuk, hogy olvassa el a teljes útmutatót, hogy megismerkedjen a STRONG HD készülék összes funkciójával és hogy megfelelően tudja használni.

A készülék be és kikapcsolásához használja a ⏻ gombot a távirányítón. A csatornaváltáshoz használja a ▲▼ gombokat. Alternatív lehetőségként megadhatja a csatorna számát a 0~9 gombokkal a távirányítón, vagy nyomja meg az **OK** gombot csatorna nézet módban, a csatornalista megjelenítéséhez.

A hangerő beállításához használhatja a ◀▶ vagy a dedikált **VOL+/VOL-** gombokat.

6.0 MŰKÖDTETÉS

Csatorna nézet módban számos funkció érhető el, amely további élményt biztosíthat a műsorok megtekintéséhez. Ebben a fejezetben olvashatja el ezeket, a funkciókat. Kérjük, olvassa el a 7 fejezetet is, hogy megismerkedjen az új készüléke menürendszerével.

6.1 Csatornaváltás

Különböző módokon válthat csatornát a készülékén.

- Közvetlen eléréssel
- A csatornalistán keresztül
- A ▲▼ gombokkal
- A ↻ gombbal
- A CH+/CH- gombokkal válthatja a csatornákat.

6.1.1 Közvetlen elérés

Az adott csatorna közvetlen eléréséhez, megadhatja a csatorna számát a 0~9 gombokkal a távirányítón. A csatornaszámok 4 jegy hosszúságúak lehetnek. Négyjegyűnél rövidebb számot is megadhat. Várjon néhány másodpercet, a csatornaszám megadása után, majd a készülék átkapcsol a megadott számú csatornára.

6.1.2 Csatorna lista

Csatorna nézet módban nyomja meg az **OK** gombot, a csatorna lista megjelenítéséhez. Használja a ▲▼ gombokat, a választott csatorna kijelöléséhez, és nyomja meg az **OK** gombot egyszer a kijelölt csatorna kiválasztásához. A csatorna lista tartalmaz egy *Keresés* funkciót hogy könnyebben megtalálhassa a keresett csatornát. Csatorna lista módban nyomja meg a **PIROS** gombot, az ABC sáv megjelenítéséhez. Használja a ▲▼ ◀▶ gombokat, az első betű (vagy betűk) kiválasztásához a keresett csatornanevéhez, majd nyomja meg az **OK** gombot vagy az ↻ gombot. Az összes csatorna, amely a megadott betűkkel kezdődik megjelenítésre kerül. Válassza ki a csatornáját a szűrt listából.

A következő gombok használhatóak a csatorna listában és nézet módban:

◀▶ Amennyiben egynél több műhold került telepítésre, válthat a műholdak csatorna listái között. Az *Összes TV* módban az összes telepített műhold csatornáit jelentheti meg egy teljes listában.

PIROS: Az ABC sáv megjelenítése az adott csatorna kereséséhez.

TV/R: Váltás TV és Rádió csatornák között

6.1.3 A ▲▼ gombok használata

▲ A következő csatornára kapcsol.

▼ Az előző csatornára kapcsol.

6.1.4 A CH+/CH- gombok használata

CH+ gombbal egy csatornával feljebb kapcsol.

CH- gombbal egy csatornával lejjebb kapcsol.

6.1.5 A ↻ gomb használata

Használja a ↻ gombot, hogy váltson az utoljára nézett 2 csatorna között.

6.2 Információs sáv

Csatorna nézet módban, nyomja meg az **INFO** gombot az információ megjelenítéséhez az aktuális csatornáról és a jelenlegi és következő műsorról*. Nyomja meg az **INFO** gombot kétszer, hogy megjelenítse a részletes információt a jelenlegi és következő műsorról, valamint az aktuális csatorna technikai adatairól. Nyomja meg az **INFO** gombot ismét vagy az ↻ gombot, hogy bezárja az információs ablakot. Megváltoztathatja az információs sáv megjelenítési idejét, a *Rendszer Beállítás* menüben. Kérjük, olvassa el a 7.3.6.1 **OSD Beállítások** fejezetet a további információkért.

*A műsor információ akkor kerül megjelenítésre, amikor az elérhető a sugárzott jelben. Elérhetősége az egyes csatornák üzemeltetőitől/szolgáltatóitól függ.

6.3 Audio nyelv/hangsáv választása

Az egyes csatornákon lehetősége van az hangformátum és vagy az audio nyelv kiválasztására. Amennyiben az adott csatornán elérhető. Másik audio nyelv kiválasztásához nyomja meg az **AUDIO** gombot, csatorna nézet módban. Az adott csatornán választható Audio nyelvek listája jelenik meg. A ▲▼ gombokkal válassza ki a kívánt audio nyelvet, hangsávot, majd nyomja meg az **OK** gombot. ◀▶ gombokkal választhat a *Mono, Bal Mono, Jobb Mono* vagy a *Sztereo* opciók közül.

6.4 Teletext

Az ön készüléke teljes értékű teletext funkcióval is rendelkezik. Amennyiben az adott csatornán elérhető. A Teletext megjelenítéséhez nyomja meg a **TEXT** gombot csatorna nézet módban. A Teletextben a **0~9** gombokkal megadhatja a megjeleníteni kívánt oldalt, vagy a ▲▼ gombokkal lapozhat a kívánt oldalig. Az aloldalak között (ha betöltődtek és/vagy elérhetőek) a ◀▶ gombokkal válthat. A távirányító színes funkció gombjaival a Teletext képernyő legalsó sávjában megjelenített oldalakra ugorhat közvetlenül. Az *Auto* választása esetén, az oldalak automatikusan forognak. Nyomja meg a **TEXT** gombot ismét vagy az ◀▶ gombot a kilépéshez a teletextből.

6.5 Feliratozás

Az egyes csatornákon lehetősége van különböző feliratozás nyelvek kiválasztására. Amennyiben az adott csatornán elérhető. Csatorna nézet módban nyomja meg a **SUB** gombot, a választható feliratozás módok és nyelvek megjelenítéséhez. A ▲▼ válassza ki a feliratozás nyelvét, majd nyomja meg az **OK** gombot.

6.6 EPG (Elektronikus műsorújság)

Az Elektronikus műsorújság (EPG) egy hasznos funkció, ami lehetőséget biztosít az ön számára, hogy megtekintse a műsorok listáját és az információkat a képernyőn. Nyomja meg az **EPG** gombot a műsorújság megjelenítéséhez. A ▲▼ gombokkal választhatja ki a csatornát. A műsor listában használja a ◀▶ gombokat, hogy kiválassza vagy végig lapozza a műsorokat, megjelenítve. Nyomja meg a **ZÖLD Időzítő** gombot, hogy időzítse a választott műsort, időzített bekapcsolással. Az *time* vagy *day* nagyobb lépésekben történő módosításához nyomja meg a **PIROS time** gombot, majd használja a ◀▶ gombokat, hogy kijelölje a lépés opciókat, és nyomja meg az **OK** gombot a kiválasztás gyorsításához.

A következő opciók közül választhat: Lépés egyenként, lépés óránként, lépés 24 óránként. A ▲▼ gombokkal a csatornákat vezérelheti. Nyomja meg az ◀▶ gombot a visszatéréshez a fő ablakba.

MEGJEGYZÉS: Az Elektronikus műsorújság tartalmának megjelenítése a sugárzástól függ.

Műsor időzítése az EPG-ből, emlékeztetésre vagy bekapcsolásra a műsor kezdésekor

A fent leírtak szerint válasszon ki egy műsort az EPG-ben. Nyomja meg a **ZÖLD** gombot. Ezzel megnyitja az Időzítő (*Előjegyzés*) menüt. Minden adat kitöltésre került. Mentse el az időzítést a *Mentés* opció kijelölésével és az **OK** gomb megnyomásával. A beállított időzítések listájának megjelenítéséhez, nyissa meg a fő menü, rendszer beállítás, Időzítő beállítás menü pontot. Itt szerkesztheti is a már beállított időzítéseket. Kérjük olvassa el a **7.3.6.1 Időzítő Beállítás** fejezetet a további részletekért.

6.7 Kedvenc csatornák

Használja a **FAV** gombot a kedvencek listák megjelenítéséhez, használja a ◀▶ gombot, hogy váltson az elérhető kedvencek csoportok és az általános csatorna lista között. Kérjük, olvassa el a **7.2** fejezetet a hogyan hozzon létre kedvencek listákat.

7.0 FŐ MENÜ

Az egész menürendszerben használhatóak: Nyomja meg a **MENU** gombot majd válassza ki a menü elemet a ▲▼ gombokkal. A menüpont megnyitásához, nyomja meg az **OK** vagy a ▶ gombot.

7.1 Telepítés menü

7.1.1 Telepítés

Itt állíthatja be az antennája és a műholdak paramétereit. Lépjen be a menübe az *Telepítés* segítségével. Ebben a menüben a beállítások automatikusan mentésre kerülnek kilépéskor, megerősítés nélkül.

MEGJEGYZÉS 1: Ha az első telepítés üdvözlő képernyőjén a Németország régiót választja ki, akkor a német előre programozott lista elérhetővé válik, alapértelmezett beállítása a *Be* feltételezvé, hogy a műholdvevő antenna az Astra 19.2 Kelet, műholdra van irányítva. Majd válassza ki a *Csatorna keresés* opciót és nyomja meg az **OK** gombot, a következő oldalon a *Helyi csatorna kiválasztása* opcióval meg kell adnia melyik csatorna kerül tárolásra a 3-as műsor helyen az előre programozott listában. A helyi csatorna csak adott időpontokban válik aktívvá, más esetekben a fő csatorna fog működni. A készülék automatikusan fog váltani a választott 3-as csatorna és a fő csatorna között.

MEGJEGYZÉS 2: Mivel a készülék nem tudja, hogy melyik csatorna az aktív a 3-as csatorna helyen (fő vagy helyi) az első telepítés pillanatában, ezt le kell próbálnia, automatikus kapcsolásokat hajt végre a csatornákon, hogy aktív vagy sem. Ez egy rövid ideig fekete képernyőt eredményez, mialatt az előre programozott csatornalista frissítésre kerül. Ez csak 1x fordul elő, ha egy csatornacsoporthoz („transzpondert”) ér.

Antenna Csatlakozás

Ebben a menüben választhatja ki a műholdvevő antenna típusát, amit használ: Akár *fix antenna* vagy *motoros antenna*

Műhold lista

Ebben a menüben választhatja ki az érdeklődési körébe tartozó és a jelenleg használt antennával elérhető műholdakat, amelyek az ön számára érdekes csatornákat sugározzák az ön országában is. A *műhold keresés* menüben, ezek a műholdak kereshetők le, hogy elérje a kívánt műsorokat.

Válasszon ki egy vagy több műholdat a listából az **OK** gombbal a kereséshez. Egy szív szimbólum jelenik meg a neve után. A kiválasztás törléséhez nyomja meg ismét az **OK** gombot. Amennyiben módosítani kívánja a jelenlegi műholdak listáját és adatait: A műhold nevének és pozíciójának szerkesztéséhez nyomja meg a **RED** gombot. Használja a *szám* gombokat a karakterek megadásához. A megerősítéshez nyomja meg a **SÁRGA** gombot.

Új műhold hozzáadásához, nyomja meg a **ZÖLD** gombot. Használja a *szám* gombokat a karakterek megadásához az új műhold nevéhez és pozíciójához. A megerősítéshez nyomja meg a **SÁRGA** gombot.

A műhold törléséhez, válassza ki a műholdat a listából, majd nyomja meg a **KÉK** gombot. A képernyőn a törlést megerősítését kérő ablak jelenik meg.

Antenna Beállítás

Ebben a menüben megadhatja az Antenna paramétereit, az **Antenna csatlakozás** kiválasztásától függően, a *Rögzített Antenna* vagy a *Motoros Antenna* és a választott műholdak a **Műhold lista**.

Műhold A **Műhold lista**-ból kiválasztott műholdakat jeleníti meg. Nyomja meg az **OK** gombot, a legördülő lista megjelenítéséhez a választott műholdakról.

LNB Nyomja meg a ◀▶ vagy az **OK** gombokat, az LNB típusok listájának megjelenítéséhez. Az univerzális LNB frekvenciái (09750/10600 MHz) támogatott – a piacon a leggyakrabban használt.

A SatCR LNB-eket a SatCR rendszerekhez használják, főleg apartman házakban. Adja meg az IF csatorna számát, a hozzárendelésnek megfelelően (felhasználói sáv), majd a megfelelő közép frekvenciát. Ha a rendszer csak egy műholdat támogat, akkor a műhold pozíciója 1. A SatCR rendszer verziója lehet akár 1.0 vagy 2.0. A verzió 1.0 8 felhasználót támogat, a 2.0 akár 32 felhasználót támogat, a használt LNB típusától függően.

A SatCR rendszereket általában professzionális szakértők szokták telepíteni. Egy kiegészítő elosztó egység szükséges a többfelhasználós rendszerhez.

MEGJEGYZÉS: A SatCR használata esetén, a DiSEqC és a polarizáció vezérlést le kell tiltani.

Transzponder Válasszon ki egy ismert transzpondert, hogy a segítségével megtalálja a műholdat, vagy hogy ellenőrizze, hogy a megadott beállításai megfelelőek. Használja a jelerősség és jelminőség sávokat, hogy finom hangolja az antennája beállítását, ha szükséges.

DiSEqC1.0: Amennyiben DiSEqC 1.0 kapcsolót használ, a csatlakoztatott műholdaknak megfelelően válassza ki a megfelelő DiSEqC portot 1 és 4 között, a megfelelő fejhez és műholdhoz. Csak committed DiSEqC kapcsolók.

DiSEqC1.1: Válassza ki a megfelelő portot a megfelelő LNB-hez és műholdhoz 1 és 16 között. Uncommitted DiSEqC kapcsolók kaszkádban használhatóak ezzel a protokollal.

22KHz: *Auto* a beállítás az Univerzális LNB-hez.

Polarizáció A következő opciók választhatóak: *Auto*, *H* a horizontálishoz, és *V* a vertikálishoz. Ez fogja kapcsolni a LNB tápfeszültséget, ahogy az a transzponder listában szerepel. Az univerzális és SatCR LNB-khez a legjobb az *Auto* beállítás használata.

Csak motoros antennához:

LNB Frekvencia: Nyomja meg a ◀▶ vagy az **OK** gombot, hogy megjelenítse az LNB típusok listáját. A motoros antennához a leggyakrabban használt az Univerzális LNB (09750/10600 MHz) – a leggyakrabban használt típus a piacon.

Motor Típus A következő opciók közül választhat: DiSEqC 1.2 és GOTOX (Úgyis ismert mint USALS vagy DiSEqC 1.3). A motorja vezérlésétől függően válassza ki a megfelelő beállítást.

7.1.2 DiSEqC 1.2

A DiSEqC 1.2 egy protokoll a motor vezérelt antennákhoz, motorral kombinált antenna rendszert pontosan a délnek kell irányozni. (Északnak a deli féltekén) mivel a referencia pontja a 0°-ban van. Minden egyes műhold pozíciót manuálisan kell megkeresni és letárolni. Olvassa el a motorja vezérlési kézikönyvét a további részletes információkért. A modern motor vezérlők általában képesek a kibővített DiSEqC 1.3 protokoll használatára, amely könnyebben használható, mivel ez képes a műhold pozíciókat automatikusan megtalálni, a földrajzi helyhez képest.

Mozgassa a motort a megfelelő pozícióba, hogy befogja a jelet ahogy lentebb leírásra került.

Műhold Válassza ki a lekeresni kívánt műholdat.

Transzponder Válasszon ki egy ismert transzponder a műhold transzponder listájából, aminek a segítségével megtalálhatja a keresett műholdat. Használja a jelerősség és jelminőség jelző sávokat a műholdjelének megtalálásához.

Pozíció szám

& Mentés Válassza ki, hogy melyik memória pozícióba kívánja menteni a megtalált műhold pozícióját.

Go to X Amikor csak az antennát állítja be mozgassa a motort a referencia pontjára a 0 fokra. Válassza ki a {Referencia pont} opciót és nyomja meg az **OK** gombot a mozgathoz.

Válassza ki és nyomja meg az **OK** gombot a már tárolt műholdak listájának megjelenítéséhez. Válasszon ki egy számot a listáról és nyomja meg az **OK** gombot, az antenna mozgathoz a választott pozícióba.

Mentés Válassza ki a *Mentés* opciót és tartsa nyomva folyamatosan a ◀ vagy a ▶ gombot, az antenna mozgathoz abba az irányba amerre a műhold helyzetét feltételezi. Amint megtalálta, (például, a jel állapot jelző sávon a jelszintek megfelelőek), engedje el a ◀ vagy a ▶ gombokat. A ◀ vagy a ▶ gombok rövid ismételt megnyomásával léptetheti a motort/antennát. Majd nyomja meg az **OK** gombot (ha még a {mentés} az a kijelölt opció.) Erősítse meg a pozíciót (már kiválasztásra került a *Go to X*-ben a tárolásra.

MEGJEGYZÉS: Az antenna mozgathoz megállítható az **OK** vagy az ↵ gomb megnyomásával.

MEGJEGYZÉS: Az antenna az idő múlásával elállítható. Mozgassa az antennát a referencia pontra 0 fok, és válassza ki az *újra kalkulálás* opciót. Erősítse meg a felugró ablakban a pozíciók újra kalkulálását.

Limit Beállítás

A limitek beállítására akkor lehet szükség, hogy az antenna ne mozduljon tovább egyes pontoknál, például, ha fizikai akadályba ütközne. Az alapértelmezett beállítás szerint a limitek le vannak tiltva (nem aktívak). Ha szükséges a motort fizikailag a 0° referencia pontra lehet mozgathoz, hogy az antennát megfelelően a déli irányba lehessen állítani az északi féltekén (vagy északnak a deli féltekén).

A Nyugati limit beállítása

Használja a ◀▶ gombokat, a *Nyugati limit* kiválasztásához, majd nyomja meg röviden a ◀ gombot az antenna nyugati irányba történő mozgathoz. Nyomja meg a ◀ gombot ismét vagy az **OK** gombot amikor a limitet elérte.

A Keleti limit beállítása

Használja a ◀▶ gombokat, a *Keleti Limit* kiválasztásához, majd nyomja meg röviden a ▶ gombot az antenna Keleti irányba történő mozgathoz. Nyomja meg a ◀ gombot ismét vagy az **OK** gombot amikor a limitet elérte.

A limitek kikapcsolásához/letiltásához, válassza ki a *limit tiltása*, majd a *limit beállítás* opciót és nyomja meg az **OK** gombot. A felugró ablakban erősítse meg a limitek kikapcsolását/letiltását.

Amikor minden beállítást elvégzett, nyomja meg az ↵ gombot, hogy az adatokat elmentse és kilépjen a menü pontból

GotoX

(úgyis ismert mint a DiSEqC 1.3 vagy USALS)

A GotoX egy automatikus rendszer a műhold pozíciókhoz motor vezérelt antenna használata esetén. Ez egy kibővítése a DiSEqC 1.2 protokollnak, ahol még manuálisan kellett megkeresni és elmenteni minden egyes műholdat. A DiSEqC 1.3 esetén minden egyes műhold pozíció automatikusan kerül kiszámításra, a megadott földrajzi ponthoz képest. Csak az antenna földrajzi helyének adatát kell megadni és tárolni a készülékben, a GotoX képes motorvezérléssel együtt minden (előre telepített) műhold könnyen megtalálható. Az antenna és motor rendszer együttesen szükséges, hogy megfelelően a déli irányba legyen beállítva (északi irányba a déli féltekén) a referencia pont 0° pozíciójában. Kérjük, olvassa el a motorvezérlője kézi könyvét a részletes információkért.

LNB Frekvencia Válassza ki a megfelelő a LNB-t amit az antennában használ.

Motor Típus Válassza ki a GotoX opciót, a ◀▶ gombokkal.

Helyi hosszúsági fok Adja meg az antenna koordinátáit, ahol az antenna telepítésre került. Fokokból áll az északi vagy déli féltekén és a keleti vagy nyugati féltekén.

Első lépésként ki kell választania, hogy *K* vagy *Ny* a ◀▶ gombokkal. Majd adja meg a szám gombokkal 0 ~ 9 a megfelelő koordinátát.

Helyi szélességi fok Első lépésként ki kell választania, hogy *É* vagy *D* a ◀▶ gombokkal. Majd adja meg a szám gombokkal 0 ~ 9 a megfelelő koordinátát.

MEGJEGYZÉS: A hely adatokat csak egyszer kell megadni, és érvényes minden műholdra.

Összes Törlése A korábban megadott hosszúsági és szélességi értékeket 0.00-ra állítja.

Motor Beállítás Tesztelje le az antenna mozgásával, hogy a listában szereplő műholdak elérhetőek.

Limit Beállítás A limitek beállítására akkor lehet szükség, hogy az antenna ne mozduljon tovább egyes pontoknál, például, ha fizikai akadályba ütközne. Az alapértelmezett beállítás szerint a limitek le vannak tiltva (nem aktívak). Ha szükséges a motort fizikailag a 0° referencia pontra lehet mozgatni, hogy az antennát megfelelően a déli irányba lehessen állítani az északi féltekén (vagy északnak a déli féltekén).

Használja a ◀▶ gombokat, a *Nyugati limit* kiválasztásához, majd nyomja meg röviden a ◀ gombot az antenna nyugati irányba történő mozgathatóságához. Nyomja meg a ◀ gombot ismét vagy az OK gombot amikor a limitet elérte.

Használja a ◀▶ gombokat, a *Keleti Limit* kiválasztásához, majd nyomja meg röviden a ▶ gombot az antenna Keleti irányba történő mozgathatóságához. Nyomja meg a ◀ gombot ismét vagy az OK gombot amikor a limitet elérte.

A limitek kikapcsolásához/letiltásához, válassza ki a *limit tiltása*, majd a *limit beállítás* opciót és nyomja meg az OK gombot. A felugró ablakban erősítse meg a limitek kikapcsolását/letiltását.

Amikor minden beállítást elvégzett, nyomja meg az ↵ gombot, hogy az adatokat elmentse és kilépjen a menü pontból

7.1.3 SatCR

A SatCR LNB-eket a SatCR rendszerekhez használják, főleg apartman házakban. Adja meg az IF csatorna számát, a hozzárendelésnek megfelelően (felhasználói sáv), majd a megfelelő közép frekvenciát. Ha a rendszer csak egy műholdat támogat, akkor a műhold pozíciója 1. A SatCR rendszer verziója lehet akár 1.0 vagy 2.0. A verzió 1.0 8 felhasználót támogat, a 2.0 akár 32 felhasználót támogat, a használt LNB típusától függően. A SatCR rendszereket általában professzionális szakértők szokták telepíteni. Egy kiegészítő elosztó egység szükséges a többfelhasználós rendszerhez.

A SatCR használata esetén, a DiSEqC és a polarizáció vezérlést le kell tiltani.

Amennyiben SatCR LNB-t használ, kérjük olvassa el az LNB-je használati utasítását, hogy beszeresse a szükséges technikai adatokat, Felhasználói sávok számai, és a megfelelő frekvenciák.

MEGJEGYZÉS: A SatCR csak egy kiegészítő többkimenetes műholdas elosztóval kombinálva és egy SatCR LNB-vel működik, például a STRONG SRT L780 (max. 4 felhasználó). Megjegyzés: A SatCR-t nem lehet más DiSEqC funkcióval kombinálni. A SatCR rendszereket általában professzionális szerelők telepítik.

IF Csatorna Kézi kiválasztás: Válassza ki a felhasználói sáv azonosító számát a SatCR LNB specifikációjának megfelelően. **Megjegyzés:** Minden egyes SatCR LNB felhasználójának a láncban eltérő csatorna azonosító szám beállítása szükséges.

Közép Frekvencia Kézi kiválasztás: Válassza ki a közép frekvenciát a SatCR LNB-je specifikációja szerint, megfelelően a megfelelő IF csatornákkal. **Megjegyzés:** Minden egyes SatCR LNB felhasználónak a láncban különböző Közép frekvencia megadása szükséges.

<i>Műhold pozíció</i>	Válassza ki a telepítő által hozzárendelt műholdszámot. Ha csak egy SatCR LNB-t használ, (egy műholdhoz akkor a szám az 1.
<i>Verzió</i>	A SatCR verziója akár 1.0 vagy 2.0. A verzió 1.0 akár 8 felhasználót, a verzió 2.0 akár 32 felhasználót tud kiszolgálni, függően a telepített LNB és a jelszó típusától.

Válassza ki a **Mentés**-t hogy tárolja a beállításokat.

7.1.4 Egy műhold keresése

Ha csak egy műholdat kíván lekeresni, válassza azt ki a *Műhold lista*-ból.

<i>Műhold</i>	Válassza ki a lekeresni kívánt műholdat a ◀▶ gombokkal. Lehetséges, hogy több műholdat is kijelölt a <i>Műhold lista</i> -ból.
<i>Csak FTA</i>	Nyomja meg a ◀▶ gombokat, hogy kiválassza a {Nem} opciót, ha a kódolt és szabadon fogható csatornákat, vagy válassza ki az <i>Igen</i> opciót, ha csak a szabadon fogható csatornákat, kívánja letárolni a készüléken.

MEGJEGYZÉS: A kódolt csatornák nem dekódolhatóak és nem tekinthetők meg ezzel a készülékkel.

<i>Csatorna keresés</i>	Nyomja meg a ◀▶ gombokat, hogy kiválassza a csatorna keresés típusát <i>TV+Rádió</i> , <i>TV csatorna</i> vagy <i>Rádió</i> .
<i>Keresési mód</i>	Használja a ◀▶ gombokat, hogy kiválassza a keresés módját: {automatikus keresés}, {pre-set keresés} vagy {pontos keresés} Ez az alapértelmezett mód, ez javasolt első használatkor.
<i>Automatikus keresés</i>	Minden a memóriában tárolt transzponder keresésre kerül.
<i>Pres-set keresés</i>	Néhány műholdon előfordul hogy, sugározzák a teljes transzponder listát, amely az adott műholdon elérhető. Ez hasznos lehet, hogy ha az <i>automatikus keresés</i> eredménye után nem jelenik meg minden várt csatorna listában.
<i>Pontos keresés</i>	Ez egy "vak keresés" mód, a keresés folyamán bizonyos frekvenciákat vizsgál meg, hogy megtalálja a műhold ismeretlen paramétereit.
<i>Hálózat keresés</i>	Használja a ◀▶ gombokat, hogy kiválassza az <i>Igen</i> vagy a <i>Nem</i> opciót. Egyes szolgáltatók több mint egy transzpondert használnak hogy továbbítsák a Fizetős TV műsorokat. Válassza ki az {Igen} opciót, és az adott szolgáltató egyik transzponderét, és a készülék megpróbálja megtalálni a további megfelelő transzpondereket. Megjegyzés: Ez csak a kódolt csatornákra vonatkozik, amelyek nem dekódolhatóak és tekinthetők meg ezzel a készülékkel.
<i>Tuner</i>	Nem alkalmazható ehhez a készülékhez.

Miután elvégezte a szükséges beállításokat, válassza ki a *keresés* opciót és nyomja meg az **OK** gombot a keresés elindításához. A készülék végrehajtja az (automatikus) csatorna keresést, a keresés folyamata látható a képernyőn. A keresést megszakíthatja az **ESC** gomb megnyomásával. Miután a csatorna keresés befejeződött minden megtalált csatorna tárolásra kerül. Nyomja meg az **OK** gombot a megerősítéshez és kilépéshez nyomja meg meg az **ESC** gombot, számos alkalommal vagy folytassa a paraméterek szerkesztését, az **ESC** gomb egyszeri megnyomása után.

Több Műhold Keresés

Több műhold egymás utáni keresése.

A műholdakat előbb ki kell jelölnie a *Műhold lista*-ból.

A folyamat megegyezik az *Egy Műhold keresés*-vel, kivéve, hogy a választott *Műholdak* kerülnek megjelenítésre a felső sorban. Ezek mind keresésre kerülnek egymás után.

7.1.5 Transzponder szerkesztési opciók

Transzponder keresés (Kézi/manuális keresés)

A telepítés menüben válassza ki a *TP lista* menü pontot.

A transzponder lista, a kiválasztott műhold felső sorában látható

<i>Keresés</i>	Használja a ▲▼ gombokat, hogy kijelölje a keresni kívánt transzpondert, majd nyomja meg az OK vagy a KÉK gombot a <i>Keresés</i> elindításához. A képernyőn egy ablak jelenik meg a keresési beállításokkal. Miután elvégezte a beállításokat, nyomja meg az OK gombot a választott transzponder keresésnek elindításához. Miután a keresés befejeződött, az összes megtalált csatorna hozzáadódik a csatornalista végéhez.
----------------	--

A következő opciók:

<i>Csak FTA</i>	Nyomja meg a ◀▶ gombokat, hogy kiválassza a <i>Nem</i> opciót, a kereséshez, így a készülék lekeresi a kódolt és a szabadon fogható csatornákat. Vagy válassza ki az <i>Igen</i> opciót, hogy csak a szabadon fogható csatornákat keresse le a készülék. Megjegyzés: A kódolt csatornák nem dekódolhatóak és nem tekinthetők meg ezzel a készülékkel.
-----------------	--

<i>Csatorna keresése</i>	Nyomja meg a ◀▶ gombokat, hogy kiválassza a <i>TV+Rádió</i> , <i>TV Csatorna</i> vagy a <i>Rádió</i> opciót, a kereséshez.
<i>Hálózat keresés</i>	Használja a ◀▶ gombokat, hogy kiválassza az <i>Igen</i> vagy a <i>Nem</i> opciót. Egyes szolgáltatók, több mint egy transzponderrel használják, hogy közvetítsék a Fizes TV csatornákat. Válassza ki az <i>Igen</i> opciót és az szolgáltató egyik transzponderét, a keresésnél a készülék letölti a további transzpondereket és a csatornákat. Megjegyzés: Ez csak a kódolt adásokra alkalmazható, amelyek nem dekódolhatóak és nem tekinthetőek meg ezzel a készülékkel.

7.1.5.1 Transzponder lista

Transzponder szerkesztési opciók

A *TP lista* menüben, a távirányító színes gombjait használva tudja elvégezni a változtatásokat.

A következő opciók érhetőek el:

<i>Szerkesztés:</i>	Nyomja meg a PIROS gombot, hogy a kijelölt transzponderet módosítsa. A felugró ablakban, megváltoztathatja a transzponder paramétereit a ▲▼ ◀▶ és a szám gombokkal. A módosítások megerősítéséhez nyomja meg az OK gombot, vagy az elvetéshez az ↵ gombot.
<i>Hozzáadás</i>	Nyomja meg hogy új transzponderet adjon hozzá. A felugró ablakban adja meg a transzponder paramétereit, a ▲▼ ◀▶ és a szám gombokkal. Az adatok megerősítéséhez nyomja meg az OK gombot, vagy az elvetéshez az ↵ gombot. A listában már szereplő transzponderet nem lehet még egyszer hozzáadni ugyanazon a műholdon. Egy felugró üzenet jelenik meg a már létező transzponderről.
<i>Transzponder törlése</i>	Nyomja meg a SÁRGA gombot, hogy a kijelölt transzponderet törölje. Válassza ki az <i>Igen</i> opciót és nyomja meg az OK gombot a megerősítéshez, vagy az ↵ gombot az elvetéshez.

7.1.5.2 Műhold szerkesztése opciók

A *Műhold lista* menüben.

<i>Szerkesztés</i>	Nyomja meg a PIROS gombot a kijelölt műhold szerkesztéséhez. Szerkesztheti a műhold nevét és a pozícióját. Használja a <i>numeric</i> gombokat a karakterek megadásához. A megerősítéshez nyomja meg a SÁRGA gombot.
<i>Hozzáadás</i>	Nyomja meg a ZÖLD gombot új műhold hozzáadásához. Használja a <i>numeric</i> gombokat, hogy megadja az új műhold nevét, és a pozícióját. A megerősítéshez nyomja meg a SÁRGA gombot. A műhold törléséhez, válassza ki a listából a műholdat, és nyomja meg a KÉK gombot. A képernyőn megjelenő ablakban erősítse meg a törlést.
<i>Törlés</i>	A műhold törléséhez, válassza ki a listából a műholdat, és nyomja meg a KÉK gombot. A képernyőn megjelenő ablakban erősítse meg a törlést.

A műhold törléséhez, válassza ki a listából a műholdat és nyomja meg a **KÉK** gombot. A képernyőn megjelenő ablakban erősítse meg a törlést.

7.2 TV Csatornalista és Rádió csatornalista

A folyamatok a *Csatorna szerkesztés* menüben megegyeznek mind a TV és a Rádió csatornalistában.

Az alábbi leírás feltételezi, hogy a *TV Csatornalista* van megnyitva. Mindazonáltal, a **TV/R** gombbal válthat a TV és a Rádió csatornalisták között.

A TV csatorna szerkesztéséhez (mozgatás, kihagyás, zárolás, törlése, rendezés, kedvencek vagy átnevezés), nyissa meg a {TV Csatornalista} menü pontot. Használja a ▲▼ gombokat, hogy kijelölje a csatornát, és a ◀▶ gombot, hogy kiválassza a műholdat (ha egynél több műhold érhető el). A kilépéshez ismételtlen nyomja meg az ↵ gombot.

Csatornák hozzáadása a kedvenc listákhoz

Ez a készülék lehetőséget biztosít, hogy a kedvenc csatornáit 8 külön kedvenc listához adja hozzá. Mivel a műholdakon nagyon nagy számú csatorna áll rendelkezésre, ez hasznos funkció lehet.

1. Nyomja meg a **FAV** gombot, majd jelölje ki a kívánt programot, és nyomja meg az **OK** gombot.
A *Kedvencek Csoport* ablak jelenik meg a képernyőn 8 lehetőséggel. Kérjük, válasszon ki egyet vagy többet közülük. Egy szív alakú szimbólum jelenik meg, hogy a csatorna meg van jelölve, mint kedvenc. Nyomja meg az ↵ gombot, hogy visszatérjen a csatorna listához, a további csatornák kiválasztásához.
2. Ismétlje meg az előző lépéseket, hogy még több csatornát adjon a kedvencekhez.
3. A megerősítéshez és a kilépéshez, nyomja meg az ↵ gombot kétszer.

TV vagy Rádió adások eltávolítása a kedvencekből

Ismételje meg az 1-es lépést a fentiek szerint, kiválasztva azt a kedvenc csatornát, amelyet el kíván távolítani a kedvencek listából. A Módosítások mentéséhez lépjen ki.

Kedvenc csatorna megtekintése

1. Csatorna nézet módban (nem menü módban) nyomja meg a **FAV** gombot, hogy megjelenítse a kedvenc műsorok listáját. A kedvencek listában használja a ◀▶ gombokat, hogy váltson az elérhető kedvencek listák között.
2. Válassza ki a kedvenc csatornáját, a ▲▼ gombokkal majd nyomja meg az **OK** gombot a megtekintéshez.
3. Most a csatorna nézet módban, a választott kedvenc listából kapcsolhat a csatornái között, a ▲▼ gombokkal. Ha a fő csatornalistára kíván váltani, nyomja meg az **OK** gombot csatorna nézet módban, majd nyomja meg a ◀▶ gombokat, hogy kiválassza az **Összes TV** listát.

TV vagy Rádió csatorna törlése

1. A csatorna törléséhez a *TV csatorna lista* menüben, nyomja meg a **KÉK** gombot. Egy új ablak jelenik meg a következő opciókkal: *Rendezés, Szerkesztés, Törlés*.
2. Válassza ki a törölni kívánt csatornát és nyomja meg a **KÉK** gombot. Egy kereszt jel jelenik meg a csatorna neve után kijelölve a törlésre. Nyomja meg az **☑** gombot kétszer és válassza ki az {lgen} opciót a törlés megerősítéséhez, vagy a {Nem} opciót az elvetéshez.
3. Egyszerre akár több csatorna is törölhető.

TV vagy Rádió csatorna kihagyása

1. Válassza ki a kihagyni kívánt csatornát és nyomja meg a **ZÖLD** gombot.
2. Nyomja meg az **OK** gombot, hogy megjelölje a kihagyni kívánt csatornát. Csatorna váltáskor a készülék kihagyja az így megjelölt csatornát. (Csatorna lista módban a megjelölt csatornák továbbra is elérhetőek lesznek.)
3. Ismételje meg a fenti lépéseket a további csatornák kihagyásához.
4. A kilépéshez és a megerősítéshez nyomja meg az **☑** gombot, többször egymás után.

TV vagy Rádió csatorna kihagyásának törlése

Nyomja meg a **ZÖLD** gombot és válassza ki a korábban megjelölt csatornát a kihagyás szimbólummal, majd nyomja meg az **OK** gombot, hogy törölje a jelölést. Mentés megerősítése kilépéskor.

TV vagy Rádió csatorna mozgatása

1. Válassza ki az áthelyezni kívánt csatornát, majd nyomja meg a **SÁRGA** gombot és nyomja meg az **OK** gombot, hogy megjelölje a kívánt csatornát. A mozgatás szimbólum jelenik meg a csatorna mellett.
2. Nyomja meg a ▲▼ gombokat, hogy a csatornát a kívánt helyre mozgassa a listában.
3. Nyomja meg az **OK** gombot az új pozíció megerősítéséhez.
4. Ismételje meg a fenti lépéseket a további csatornák mozgatásához.

Csatorna zárolása

Zárolhatja az egyes csatornákat, hogy korlátozza a hozzáférést.

1. Válassza ki a zárolni kívánt csatornát, majd nyomja meg a **PIROS** gombot majd nyomja meg az **OK** gombot. A megjelölt csatorna mellett megjelenik a zárolt szimbólum.
2. Ismételje meg az előző lépéseket, a további zárolni kívánt csatornákon.
3. A megerősítéshez és a kilépéshez nyomja meg a **☑** gombot többször egymás után.

A zárolt csatorna megtekintéséhez, meg kell adnia a jelszót, az alapértelmezett jelszó a '0000' amennyiben azt módosította akkor a legutolsó módosított jelszót adja meg. Javasoljuk, hogy módosítsa az alapértelmezett jelszót. Kérjük, a további részletekért olvassa el a **7.3.6.1 Időzítő beállítás Szülői zár** fejezetet.

Zárolt TV vagy Rádió csatorna feloldása

Nyomja meg a **PIROS** gombot, hogy kiválassza a zárolt szimbólummal jelölt csatornát. Adja meg a jelszót, hogy megnyissa a csatornát. Adja meg a jelszót ismét, hogy eltávolítsa a zárolást a csatornáról. A módosítások mentéséhez és a kilépéshez nyomja meg az **☑** gombot többször egymás után.

TV vagy Rádió csatorna átnevezése

1. Válassza ki az átnevezni kívánt csatornát, és nyomja meg a **KÉK** gombot, hogy belépjen a szerkesztés pontba. Majd használja a **ZÖLD** gombot és válassza ki az átnevezni kívánt csatornát. Egy felugró ablak jelenik meg a képernyőn.
2. A felugró ablakban, a ◀▶ gombokkal válasszon ki egy karaktert. Használja a *szám* gombokat, hogy megadja a karaktereket. Miután megadta a kívánt nevet, nyomja meg a **SÁRGA** gombot az új név megerősítéséhez.
3. A módosítások mentéséhez és a kilépéshez nyomja meg a **☑** gombot, többször egymás után.

TV vagy Rádió lista rendezése

1. Nyomja meg a **KÉK Szerkesztés** gombot, és válassza ki a rendezni kívánt listát, a ◀▶ gombokkal.
2. Nyomja meg a **PIROS Rendezés** gombot és válassza ki a rendezési opciót. A következő rendezési opciók közül választhat:

Név A-Z	A csatornák rendezése ABC sorrendben, A-tól Z-ig.
Név Z-A	A csatornák rendezése Z-től A-ig.
Szabad/Kódolt	A csatorna típusa szerinti rendezés, elől a szabadon fogható, vagy a kódolt csatornák.
Zárolt	A zárt csatornák kerülnek a lista elejére.

Összes csatorna törlése

Az összes tárolt csatorna törléséhez válassza ki a **Összes törlése** funkciót.

MEGJEGYZÉS: Ahhoz hogy újra csatornák legyenek, el kell indítani a műhold keresés funkciót a **Telepítés** menüben.

Csatorna típusok megjelenítése : Miközben csatornákat vált csatorna nézet módban.

Összes	A csatornalistában elérhető összes csatorna a szabadon fogható és kódolt csatorna megjelenítésre kerül a csatornalistában.
Szabad	Csak a szabadon fogható csatornák lesznek elérhetőek a kódolt csatornák kihagyásra kerülnek csatornalistában.
Kódolt	Csak a kódolt csatornák, lesznek elérhetőek a csatornalistában, a szabadon fogható csatornák kihagyásra kerülnek.

MEGJEGYZÉS: A kódolt adások dekódolására ez a készülék nem alkalmas, a kódolt csatornák nem tekinthetőek meg ezzel a készülékkel.

7.3 Multimédia

7.3.1 PVR és Timeshift

Nyomja meg a **MENU** gombot és válassza ki a **Média lejátszó**-t. A menüben a következő opciókat érheti el **Video Zene** és **Kép**. A készülék a FAT és FAT32 fájlrendszerre formázott USB tároló eszközöket támogatja. Egy számítógéphez csatlakoztatva ellenőrizze, hogy az USB tároló eszköze megfelelően van formázva.

MEGJEGYZÉS: A STRONG nem garantálja a kompatibilitást (működés és/vagy tápfeszültség ellátást) minden USB tároló eszközzel. Valamint nem vállal semmilyen felelőséget az esetleges adatvesztésből eredő károkért, amikor az USB tároló eszközt a készülékhez csatlakoztatják. Nagy mennyiségű adat esetén, az USB tároló eszköz beolvasása több időt vehet igénybe. Előfordulhat, hogy egyes USB tároló eszközöket nem megfelelően érzékel. Még akkor sem, ha a támogatott fájlrendszerre van formázva, egyes fájlokat nem biztos, hogy megjelenít/lejátszik a készülék, az adott fájl tartalmától függően.

Ha nincs USB tároló eszköz csatlakoztatva a készülékhez, a menü opciók, nem érhetőek el. Csak akkor ha egy USB tároló eszközt csatlakoztat a készülékhez, **Video**, **Zene** és **Kép** opciók közül.

Válassza ki az egyik menü pontot, majd nyomja meg az **OK** gombot, amint belépet a fájlböngészőbe, válassza ki a lejátszani kívánt fájlt.

Video	különböző formátumú video fájlok támogatottak (MPG, MPEG, TS, VOB, MP4, H264 (H265 nem) a maximális felbontás 1920x1080...)*
Zene	a támogatott fájl formátumok MP3 és a WMA*
Kép	a támogatott fájl formátumok JPG és BMP*

* A STRONG nem garantálja a video fájlok lejátszását, még akkor sem, ha a kiterjesztés szerepel a listában, mivel a megfelelő lejátszás függ a használt codec-től, a bit rate-től és a felbontástól is.

Videó

A készüléke lehetőséget biztosít, hogy videót játsszon le a kiválasztott könyvtárból. Válassza ki a videókat tartalmazó könyvtárat a lejátszásukhoz. Nem minden video fájl játszható le.

A lejátszás közben a következő gombokat használhatja, **II**, **▶◀** (miközben a képernyőn a folyamat jelző sáv látható), **■**, **◀▶**, **◀◀** és a **▶▶**. Teljesképernyős módban megtekintheti a lejátszott fájl részleteit az **INFO** gomb megnyomásával. A sáv bezárásához, nyomja meg az **INFO** gombot ismét, vagy az **↵** gombot. A **SÁRGA** gomb megnyomásával megjelenítheti az elérhető fejezeteket, és a **▲▼** gombokkal kiválaszthatja, a kívánt fejezetet majd nyomja meg az **OK** gombot a megerősítéshez. A **◀◀▶▶** gombok ismételt megnyomásával gyorsíthatja a lejátszást előre vagy hátrafelé 2x, 4x, 8x, 16x és 24x sebességgel. A **◀◀▶▶** gombokkal ugorhat az előző/következő videó fájlra.

A **SUB** gomb megnyomásával megjelenítheti a feliratozást de csak azoknál a filmeknél, ahol beágyazott feliratot tartalmaz a film.

A lejátszás közben ismételten nyomja meg a **SUB** gombot, a hangszáv kiválasztásához.

A felugró ablak bezárásához nyomja meg az **↵** gombot.

A külső felirat fájlok .srt formátumban, a **ZÖLD** gomb megnyomásával választhatóak ki.

Zene

Válasszon ki a zene fájlt, és nyomja meg az **OK** gombot a lejátszáshoz.

A lejátszás közben a következő funkciók használhatóak:

◀▶: A hangerő növelés/csökkentése

OK: A választott fájl lejátszása

II: A lejátszás szüneteltetése vagy a lejátszás folytatása

■: A lejátszás leállítása.

◀◀▶▶: Az előre vagy hátra lejátszáshoz, nyomja meg és tartsa nyomva a gombot. Engedje el a gombot, amikor kívánt részhez ért.

◀◀▶▶: Az előző/következő fájl lejátszása. Nyomja meg ismételten a léptetéshez.

↵: Nyomja meg az **↵** gombot egyszer, ha ki akar lépni a jelenlegi könyvtárból. Hogy visszatérjen a *Multimédia* menübe, nyomja meg az **↵** gombot ismétlődően.

MENU: Visszatérés a főmenübe.

Kép

A készülék lehetősége biztosít, hogy diavetítésben megtekinthesse az összes fotóját a választott könyvtárból. Válassza ki a fotóit tartalmazó egyik könyvtárat a diavetítéshez.

A *Kép* módban a következő funkciók érhetőek el:

II A diavetítés szüneteltetése/folytatása.

◀▶ A diavetítés közben, a kép iránya elforgatható. **◀** A kép elforgatása az óramutató járásával ellenkezőleg. **▶** A kép elforgatása az óramutató járasa szerint.

▶ A diavetítés folytatása **II** szünet után, vagy a képforgatása.

↵ A vetítés leállítása és visszatérés a könyvtár nézetbe.

↵ Visszatérés a *Multimédia* menübe. Nyomja meg az **↵** gombot ismét, ha ki akar lépni a *Multimédia* menüből.

MENU Visszatérés a *Multimédia* menübe, másik média típus választásához.

Használja a színes gombokat, hogy létrehozza a lejátszási listáját, a kedvenc képeiből, valamint, hogy megjelenítse és szerkessze a létrehozott listát.

7.3.2 Rendszer Beállítás

Nyomja meg a **MENU** gombot és válassza ki a *Rendszer Beállítás* menü pontot. A menü a rendszer beállításaihoz biztosít opciókat. A **▲▼** gombokkal válasszon ki egy opciót és nyomja meg a **▶** vagy az **OK** gombot, hogy módosítsa a beállítást. Nyomja meg az **↵** gombot többször egymás után, hogy kilépjen a menüből. Egyes menü elemek csak a jelszó megadása után érhetőek el. Az alapértelmezett jelszó **0000**.

7.3.3 Nyelv

Nyomja meg a **MENU** gombot és válassza ki az *Opció*-t. Ebben a menüben állíthatja be a *Nyelv*, *Első Hang*, *Második Hang* és *Teletext* -nyelveket.

Válasszon ki egy opciót és nyomja meg a **◀▶** gombokat, hogy elvégezze a megfelelő beállítást. Nyomja meg az **↵** gombot, hogy kilépjen a menüből.

Nyelv Válassza ki a menürendszer nyelvét.

Első hang Válassza ki az elsődleges hangszáv nyelvét a TV csatornákhöz. Ha a választott nyelven az adott csatornát nem sugározzák, akkor a *Második hang* kerül használatra.

<i>Második hang</i>	Válassza ki a második hangsáv nyelvét a TV csatornákhöz. Ha választott nyelven az adott csatornát nem sugározzák, akkor másik az adott csatornán elérhető nyelv kerül használatra.
<i>Teletext</i>	Válassza ki a kívánt Teletext betű karakter készletet.

7.3.4 TV Rendszer

Nyomja meg a **MENU** gombot, majd válassza ki a {TV Rendszer} menü pontot. A menü a video beállításokhoz adt opciókat. Nyomja meg a ▲▼ gombokat, hogy kiválassza a módosítani kívánt opciót majd nyomja meg a ◀▶ gombokat, hogy elvégezze a beállítást. Nyomja meg az ↵ gombot, hogy kilépjen a menüből.

Video Felbontás

Amennyiben a kép nem jelenik meg megfelelően, módosítsa a beállításokat. Ezek a beállítások a leggyakoribb beállítások a HDMI csatlakozáshoz.

480i	Az NTSC rendszerű TV-hez.
480p	Az NTSC rendszerű TV-hez.
576i	A PAL rendszerű TV-hez.
576p	A PAL rendszerű TV-hez.
720p_50 vagy 60	A PAL vagy NTSC rendszerű TV-hez.
1080i_30 vagy 50	A PAL vagy NTSC rendszerű TV-hez.
1080p_50	A PAL vagy NTSC rendszerű TV-hez.

MEGJEGYZÉS: Egyes TV típusok nem támogatják a 576p-t.

Képarány

Beállíthatja a képarányt a következő választható beállításokkal *Auto*, *16:9*, *4:3PS*, (*Pan&Scan*) és *4:3LB* (*Letterbox*)

Auto Az {Auto} választásával a TV HDMI csatlakozással automatikusan egyeztetni az optimális beállítást.

16:9 A 16:9-es TV képernyőkhöz. Minden csatorna kitölti a teljes képernyőt. A 4:3-as tartalom széthúzásra kerül.

4:3 Letterbox 4:3LB (*Letterbox*)

A 4:3-as TV képernyőkhöz. Az eszköz minden tartalmat az eredeti képarányával fog megjeleníteni. A 16:9-es képarányú műsorok alul és felül fekete sávokkal kerülnek megjelenítésre.

4:3 Pan&Scan 4:3PS (*Pan&Scan*)

A 4:3-as TV képernyőkhöz. A 16:9 tartalom bal és jobb oldala nagymértékben levágásra kerül és úgy kerül teljesképernyőben megjelenítésre.

Digitális Hang kimenet

Válassza ki a digitális hang kimenetet. A beállítás befolyásolja mind az S/PDIF és a HDMI kimeneteket.

PCM – bármilyen formátumú hang, PCM sztereó formátumra kerül konvertálásra.

RAW – hang a készülékből az eredeti formátumában kerül kiküldésre.

A PCM mód használata a legjobb választás, ha nincs egy TV vagy digitális erősítő amely képes a többsávós hang feldolgozására.

7.3.5 Helyi idő beállítás

Nyomja meg a **MENU** gombot és válassza ki a *Helyi idő beállítás* menü pontot. Ebben a menüben állíthatja be az időt és a dátumot.

Nyomja meg a ▲▼ gombokat hogy kiválassza az opciót, és a ◀▶ gombokkal végezze el a beállítást. Nyomja meg az ↵ gombot a kilépéshez a menüből.

Régió Válassza ki az országot vagy a régiót ahol ön él. Ez automatikusan beállítja az időeltolást az UTC-től.

UTC használata Válassza ki a *Régió szerint* (A *Régió* választás a valós), *Felhasználó által megadott* (Ön választja ki az UTC eltolást) vagy *Ki* (Az idő és dátum beállítása szabadon elvégezhető.) Mindazonáltal az alapértelmezett *Régió szerint* beállítás és a megfelelő *Régió* beállítás általában elégséges. Amennyiben a nyári időszámítás időt nem sugározza a műsorszóró, akkor azt itt beállíthatja.

UTC Eltolás Válassza ki a megfelelő időzónát, ahol él.

Nyári idő Amennyiben a szolgáltató nem sugározza a nyári idő számítás, akkor annak megfelelő *Be* vagy *Ki* kapcsolhatja.

Dátum Adja meg a dátumot, ha az *UTC használata Ki* van kapcsolva.

Idő Adja meg az időt, ha az *UTC használata Ki* van kapcsolva.

7.3.5.1 Időzítő Beállítás

Ebben a menüben beállíthatja, az előjegyzést az automatikus kapcsolásra, a megadott a csatornára a megadott dátumon és időben. Az időzítő közvetlenül az Elektronikus műsorújságból (EPG-ből) is beállítható, vagy manuálisan ezen az oldalon. A be nem állított időzítők automatikusan *Ki* állásban maradnak.

Az időzítő kézi beállításához, válasszon ki egy *Ki* jelölésű időzítőt a listából és nyomja meg az **OK** gombot.

Időzítő mód Válassza ki az *Egyszer* opciót, egyszeri műsor rögzítéséhez, válassza ki a *Napi* opciót, ha minden nap ugyanazt a műsort kívánja rögzíteni. A szabad időzítő alapértelmezetten *Ki* állásban van.

Időzítő Szolgáltatás Válassza ki a {Csatorna}-t hogy a készülék bekapcsoljon a választott csatornán.

Bekapcsolási csatorna Válassza ki a *Csatorna*-t hogy a készülék bekapcsoljon a választott csatornán.

Bekapcsolási dátum Válassza ki az esemény dátumát.

Bekapcsolási idő Adja meg a bekapcsolás időpontját.

Időtartam Adja meg az esemény időtartamát.

Miután minden beállítást elvégzett, válassza ki a *Mentés* opciót, hogy eltárolja a beállításokat. Válassza ki a *Mégse* opciót, ha elveti a beállításokat.

A már beállított időzítés/előjegyzés szerkesztéséhez, válassza ki az időzítőt a listából és nyomja meg az **OK** gombot, majd válassza ki a szerkeszteni kívánt elemet a módosításhoz.

Beállított időzítés törléséhez, válassza ki az időzítőt a listából és nyomja meg az **OK** gombot, majd válassza ki a *Időzítő Mód* opciót és állítsa *Ki* állásba, válassza ki a *Mentés* opciót a beállítás tárolásához.

A kilépéshez nyomja meg az **↵** gombot.

Szülői Felügyelet Beállíthatja a korhatárt, a néző részére, amennyiben még kiskorú. Ez csak abban az esetben működik, hogy ha a szolgáltató küldi a jelben az aktuális műsorhoz a korhatár értéket. A Szülői Felügyelet menübe csak a jelszó megadása után tud belépni. Az alapértelmezett jelszó: **0000**.

Menü zár A *Ki* módban a korábban a *Csatorna szerkesztés* menüben *Zár*-olt csatornák korlátozás/jelszó megadása nélkül válnak elérhetővé. A *Be* módban a zárolt csatornák csak a jelszó megadása után lesznek megtekinthetőek.

Újjelszó Az alapértelmezett jelszó **0000** megváltoztatása egy másikra az igénye szerint. Adja meg az új használni kívánt jelszót.

Jelszó megerősítése A módosítás megerősítéséhez adja meg ismételten az új jelszót.
Javasoljuk, hogy jegyezze fel az új jelszót.

OSD Beállítás Az OSD az „On Screen Display” rövidítése, a képernyőn megjelenő menü rendszerre.

Durée OSD Définissez le temps (en secondes) pendant lequel la bannière du programme sera affichée à l'écran, lors du changement de chaîne.

OSD időtűllépés Állítsa be a csatorna/műsor információs sávjának a megjelenítési idejét a csatorna váltáskor másodpercben.

OSD átlátszóság Állítsa be a OSD átlátszóság értékét (sávok és a menü) a műsor fölött. A 40% a legátláthatóbb opció.

Kedvencek

Itt nevezheti át az alapértelmezett kedvencek listák neveit. Például: Film vagy Zene. Vagy akár a felhasználók nevei, akik a készüléket használják, a saját csatornáikkal. Válassza ki a kedvenc listát amelyiknek a nevét szerkeszteni kívánja, majd nyomja meg az **OK** gombot. A képernyőn felugró billentyűzet segítségével változtassa meg a nevet, majd válassza ki a **KÉK(OK)**-t a megerősítéshez.

AD Narrációs/Leíró hang beállítás

Az AD/Narrációs/Leíró hang a látás sérültek számára, a narrátor segítségével leírja a képernyőn történő cselekményeket, a külön erre a célra létrehozott hangszávon, keverve az eredeti hangszávvval. Ezt a szolgáltatás egyes szolgáltatók biztosítják, tehát elérhetősége a szolgáltatótól és a tartalomtól függ.

AD Szolgáltatás Válassza ki a *Be* opciót, ha alapértelmezettként szeretné használni minden csatornán, ahol talán sugároznak AD hangszávon.

Az AD hang alapértelmezett használata

Válassza ki a *Be* opciót, ha azt szeretné, hogy ez a szolgáltatás legyen az alapértelmezett mindazokon a csatornákon ahol talán elérhető az AD hangszávon.

AD Hangerő beállítás Állítsa be az egyensúlyát az AD hangszávnak, amely keverve lesz az eredeti hangszávvval.

Automatikus készenlét

Ez egy kötelezően beépített funkció az energia takarékoság érdekében. A készülék automatikusan készenlétbe kapcsol, ha a választott időtartamon belül nem kap parancsot a távirányítótól. Az alapértelmezett

beállítás 3 óra. Lehetősége van, hogy teljesen kikapcsolja a *Ki* opció választásával. **Megjegyzés:** Amennyiben időzítések működnek az automatikus készenlét letiltásra kerül az időzítések idejére.

Eszközők

Ebben a menüben néhány technikai opciót talál a készülék működésével kapcsolatban.

Információ A készülék technikai adatait információt tekintheti meg, mint például a modell szám, Szoftver/Hardver verzió és sorozatszám. Erre az információra szüksége lehet, amennyiben a szervizt hívja, vagy technikai segítséget szeretne kérni.

Gyári Beállítások visszaállítása/Reset

A készülék resetelése, a gyári beállítások visszaállítása.

Adja meg a jelszavát, az alapértelmezett jelszó a **0000**, válassza ki az *Igen* opciót és nyomja meg az **OK** gombot a megerősítéshez.

A készülék törli az összes csatornát és beállítást, majd újraindul az *Első Telepítés* menüvel.

FIGYELEM: A reset/gyári beállítások visszaállítása, törli az összes beállítást, időzítőt és a tárolt csatornákat. Kérjük, figyelmesen járjon el mielőtt a reset/gyári beállítások visszaállítása mellett dönt.

Frissítés USB-ről

Töltse le az adott modellhez elérhető szoftver frissítést a www.strong-eu.com - támogatás weboldalról.

Az USB tároló eszköz, FAT32-es fájlrendszerre kell legyen formázva.

Csatlakoztassa az USB tároló eszközt, a készülék USB portjára. Az USB tároló eszközt egy számítógépen formátálni kell FAT32-es fájlrendszerre. Nyomja meg a **MENU** gombot válassza ki az *Eszközők* menüpontot, majd válassza ki a *Frissítés USB-ről* menü pontot, majd válassza ki a *Frissítési Mód* opciót és állítsa be az *Allcode/összes kód* értéket. A *Frissítési fájl* opciónál válassza ki a megfelelő szoftver frissítés fájlt, a fájl kiterjesztése: ".abs".

Majd válassza ki az *Start/Indítás* opciót és nyomja meg az **OK** gombot, hogy megkezdje a szoftver frissítési folyamatot. Egy figyelmeztető üzenet jelenik meg a képernyőn. Nyomja meg az **OK** gombot, hogy megerősítse az *Igen* a frissítés indítása, (vagy a *Nem* az elvetés). A frissítési folyamat egy kis időt vesz igénybe. A frissítési folyamat befejezése után a készülék újraindul és az első TV csatornát jelenít meg a TV listából. Most már biztonságosan eltávolíthatja az USB eszközt, és törölheti a szoftver frissítés fájlt az USB tároló eszköztől a (számítógépen), elkerülendő az ismételt véletlen szoftver frissítést.

FIGYELMEZTETÉS: Soha ne áramtalanítsa a készüléket, és vagy ne távolítsa el az USB tároló eszközt a szoftver frissítési folyamat közben. Ezzel helyrehozhatatlan sérülést okozhat a készülékben, amely a garancia megvonásával jár.

MEGJEGYZÉS: Egyes helyzetekben előfordulhat, hogy a weboldalon az utasítás a frissítéshez a *Maincode* opció választását, kéri, az *Allcode* helyett.

A *bootlogo* és a *Radioback* opciók a Strong belső használatára vannak fenntartva.

7.3.6 Csatornalista mentése

7.3.6.1 DB Kezelés

Ebben a menü pontban lehetősége van az adatbázis/csatornalista mentésére, és betöltésére a készülékről vagy a készülékre az USB tároló eszközzel.

Ezzel a kényelmi funkcióval mentheti a személyes beállításait, mint a csatornák, kedvencek, Műhold és Transzponder lista, egy USB tároló eszközre, amelyről később visszatöltheti azokat a készülékbe.

Mentés USB-re Csatornalista mentése

Válassza ki az *Frissítési mód* opciót majd válassza ki a *Dump channel list/Csatornalista mentése* értéket, majd válassza ki a *Start/Indítás* menü pontot és nyomja meg az **OK** gombot, hogy elkészítse a mentést az adatbázisról, beleértve a csatornalistát és a felhasználói beállításokat. Egy .udf kiterjesztésű fájl készül, az aktuális idővel és dátummal (nap, hónap, év) az USB tároló eszközön. Az adatbázis sikeres mentése után, egy üzenet jelenik meg a képernyőn. Nyomja meg az **➡** gombot a kilépéshez.

7.3.6.2 Betöltés USB-ről Csatornalista frissítése

Válassza ki a *Frissítési Mód* menü pontot, majd válassza ki az *Update channel list/Csatornalista frissítése* értéket, válassza ki a fájlt az *Upgrade file/frissítési fájl* menü pontban. Használja a **◀▶** gombokat, hogy megjelenítse a választható adatbázis fájlokat (ha már

készített mentést). Az .udf fájlok a készítési idejünkkel és a dátummal, (nap, hónap, év) kerülnek megjelenítésre. Válassza ki a fájlt, majd válassza ki a *Start/Indítás* opciót és nyomja meg az **OK** gombot. Miután az adatbázis sikeresen betöltésre került a készülék újraindul és a készülék az első csatornára kapcsol.

USB eszköz biztonságos eltávolítása

Ezzel az opcióval biztonságosan leválaszthatja az USB eszközt a készülékről. Ezzel csökkentve az esetleges adatvesztést, és vagy eszköz meghibásodást. Ez a folyamat hasonlóan működik, mint a számítógépen.

A.1 HIBA ELHÁRÍTÁS

Számos oka lehet annak, hogy ha a készülék működésében rendellenességet tapasztal. Kérjük, ellenőrizze a készüléket a lenti táblázatban leírtak alapján. Amennyiben a készülék az lenti táblázatban leírtak ellenőrzése után sem működik megfelelően, kérjük lépjen kapcsolatba a helyi szervizzel vagy a kereskedőjével. Valamint kapcsolatba léphet velünk, email-ben a weblapunkon keresztül, www.strong-eu.com

Kérjük, SOHA ne szerelje szét a készüléket. Áramütést szenvedhet, valamint a garancia elvesztésével járhat.

Probléma	Lehetséges oka	Mi a Teendő
A készenlét állapot jelző LED nem világít	A hálózati kábel nincs csatlakoztatva a konnektorba. A hálózati elosztó kapcsolója ki van kapcsolva.	Ellenőrizze a hálózati kábelt, és/vagy az elosztó kapcsolóját.
Nincs Kép	A készülék nem kap a jelet az antennáról.	Ellenőrizze az antenna kábelTV és a csatlakozásokat, cserélje ki az antenna kábelt, vagy csatlakoztassa újra a készülékhez szorososan.
	Hibás paramétereket állított be a tunernek	A <i>Telepítés</i> menüben ellenőrizze és állítsa be a megfelelő paramétereket.
	Az antenna nem a megfelelő irányba áll.	Ellenőrizze a jelszintet és állítsa be az antennát a megfelelő irányba.
Nincs kép vagy hang a TV készüléken	A TV készüléken nem választotta ki a megfelelő AV bemenetet.	A TV készüléken válassza ki a megfelelő AV bemenetet.
	A TV nincs csatlakoztatva a hálózathoz. Hibás kábel csatlakoztatás	Ellenőrizze, hogy a TV készülék csatlakoztatva van az elektromos hálózathoz.
	A hang némítva van	Nyomja meg a MUTE gombot.
	A TV készülék ki van kapcsolva	Kapcsolja be a TV készüléket.
Kódolt csatorna üzenet jelenik meg a képernyőn.	A választott csatorna kódolt.	Válasszon másik csatornát.
Nem reagál a távirányítóra.	A készülék áramtalanítva és/vagy ki van kapcsolva.	Dugja be a készüléket a hálózati konnektorba, és vagy kapcsolja be
	A távirányítót nem a készülékre irányítja.	Íranyítsa a távirányítót a készülék előlapjára.
	A készülék előlapja mögött található IR szenzor el van takarva.	Távolítsa el a készülék előlapja előtt található akadályokat/tárgyakat.
	Az elemek a távirányítóban lemerültek..	Cserélje ki az elemeket a távirányítóban.
Elfelejtette a jelszót/PIN kódot.	Az alapértelmezett/gyárilag megadott jelszó/PIN kód: 0000	Kérjük, lépjen kapcsolatba a helyi Szerviz forródróttal, vagy küldjön emailt, a honlapunkon keresztül. www.strong-eu.com
A csatlakoztatott USB HDD tárolóeszköz nem indul el.	Túl nagy az áramfelvétele a csatlakoztatott USB HDD tárolóeszköznek.	Csatlakoztasson hálózati adapter az USB HDD tároló eszközhöz.

Probléma	Lehetséges oka	Mi a Teendő
A készülék magától készenlétbe kapcsol.	Az <i>Automatikus Készenlét</i> funkció be van kapcsolva, és aktiválódott a megadott idő elteltével. (Az alapértelmezett/gyárilag beállított: 3 óra).	A <i>Rendszer>Automatikus Készenlét</i> menü pontban, állítsa át az értéket, vagy kapcsolja ki a funkciót.

A.2 TECHNIKAI ADATOK

Demodulátor

Demoduláció:	QPSK, 8PSK
Bemeneti Szimbólum sebesség:	DVB-S QPSK: 2 ~ 45 Ms/s DVB-S2 8PSK/QPSK: 2 ~45 Ms/s
FEC dekóder:	Auto, 1/2, 2/3, 3/4, 5/6, 7/8 DVB-S módban 1/2, 3/5, 2/3, 3/4, 4/5, 5/6, 8/9, 9/10 DVB-S2 módban 3/5, 2/3, 3/4, 5/6, 8/9, 9/10 8PSK módban

Video Dekóder

Format video:	Mpeg1/2, H264 max 1080x1920...)
Bemeneti szint:	Max. 20 Mbit/s
Képarány:	16:9, 4:3 Pan&Scan, Letterbox, Auto.
Videó felbontás:	480i, 480p, 576i, 576p, 720, 1080i, 1080p 50/60Hz.

Audio Dekóder

Audio dekódolás:	MPEG-1/2 Layer 1 & 2, AC3, Dolby and Dolby Plus
Audio mód:	Mono L/R, Sztereo
Hang támogatás:	E-AC3, Dolby Digital, Dolby Digital Plus*
Mintavételezés:	32, 44.1, 48 kHz

* Dolby, Dolby Audio oraz symbol podwójnego D są znakami handlowymi Dolby Laboratories Licensing Corporation.

Tuner

Type1:	F Típusú, IEC169-24, Mama
Bemeneti frekvencia tartomány:	950 – 2150 MHz
RF impedancia:	75 Ohm aszimmetrikus
Jelszint:	-65 ~ -25 dBm
LNB/Fej táp:	13/18 V DC (+/- 5%), max. 0.5 A, fejezárlat védelemmel
Kapcsoló verziók:	DiSEqC 1.0, 1.1
Támogatott LNB/Fej típusok:	Universal, SatCR (max. 8 felhasználó)
Motor vezérlés típusok:	DiSEqC 1.2, GotoX (DiSEqC 1.3)

Rendszer & Memória>

Processzor:	Ali M3510G
Flash memória:	8 MB
Rendszer memória:	64 MB

Multimédia

Video lejátszás:	Támogatott formátumok (MPG, MPEG, TS, VOB, MP4, H264 (no H265) max 1080x1920.)*
Audio lejátszás:	MP3, Flac*
Kép megjelenítés:	JPG, BMP*

*A STRONG nem garantálja az összes fájl lejátszását, még akkor sem, ha a kiterjesztés szerepel a listában, mivel a lejátszhatóság függ a kódoláskor használt codec-től, annak paramétereitől/beállításaitól, valamint a bit rate-től, és a felbontástól. (Minden MPEG codec formátum támogatott).

Csatlakozók

SAT IN
USB 2.0: 5 V/800 mA (max.) támogatott
HDMI
S/PDIF (koax.)
Hálózati adapter (12V, 1.5 A)

Általános adatok

Tápegység:	AC 100 – 240 V ~ 50/60 Hz
Bemeneti feszültség:	DC 12 V 1.5 A
Teljesítmény felvétel:	< 18 W
Teljesítmény felvétel készenléti állapotban:	max. 0.65 W
Működési hőmérséklet tartomány:	0 ~ +40 °C
Tárolási hőmérséklet tartomány:	-10 ~ +70 °C
Működési páratartalom tartomány:	10 ~ 95% RH, Nem kondenzáló
Méret (SZ x M x M) mm:	171x104x41 z nőzkami + tácniki
Súly (kg):	0.260