

STRONG

DIGITAL HD SATELLITE RECEIVER

SRT 7015



Picture similar

Bedienungsanleitung
Manuel d'utilisation
Manuale utente
Manual del usuario
Manual do utilizador
Használati útmutató
Užívateľský manuál

Brugervejledning
Brukerveiledning
Gebruiksaanwijzing
Användarhandbok
Korisnički priručnik
Ръководство на потребителя
Посібник користувача

SERVICE CENTER

AT	 support_at@strong-eu.com  0820 400 150 (€ 0,12/Min. österr. Festnetz)	HU	 support_hu@strong-eu.com  +36 1 445 26 10
BG	 support_bg@strong-eu.com  +359 32 634451	IT	 support_it@strong-eu.com
CZ	 support_cz@strong-eu.com  844 44 44 90	NL	 support_nl@strong-eu.com
DE	 support_de@strong-eu.com  0800 7788 787 (Gebührenfrei)	PL	 support_pl@strong-eu.com  801 702 017
DK	 support_dk@strong-eu.com	PT	 support_pt@strong-eu.com  +351 2 100 06 125
ES	 support_es@strong-eu.com  +34 91 119 61 76	SK	 support_sk@strong-eu.com  0850 15 05 50
FR	 support_fr@strong-eu.com	SL	 support_sl@strong-eu.com  +386 1 828 08 58
HR	 support_hr@strong-eu.com  +385 1 344 57 66	UA	 support_ua@strong-eu.com  +380 (44) 238 61 50

Supplied by STRONG Austria
Represented by STRONG Ges.m.b.H.
Teinfaltstraße 8/4.Stock
A-1010 Vienna, Austria
Email: support_at@strong-eu.com

Licence

Ovaj proizvod sadrži jedan ili više programa zaštićenih međunarodnim i američkim zakonima o autorskim pravima kao neobjavljene radove. Oni su povjerljivi i u vlasništvu su tvrtke **Dolby Laboratories**. Zabranjena je njihova reprodukcija ili odavanje, djelomično ili u cjelini, kao i proizvodnja iz njih izvedenih radova bez izričitog dopuštenja tvrtke Dolby Laboratories. Autorska prava 2003-2009, Dolby Laboratories. Sva prava pridržana.

POJEDNOSTAVLJENA EU IZJAVA O SUKLADNOSTI

STRONG izjavljuje da je ovaj uređaj SRT 7015 u skladu s osnovnim zahtjevima i ostalim relevantnim propisima smjernica CE 2004/108/EC i 73/23/EC, RoHS 2002/95/EC.

Puni tekst EU deklaracije usklađenosti dostupan je na sljedećoj internetskoj adresi: <https://eu.strong-eu.com/downloads/> Podložno promjenama. Zbog stalnog istraživanja i razvoja tehničkih specifikacija, dizajna i izgleda, proizvodi se mogu mijenjati. Pojmovi HDMI, HDMI High-Definition Multimedia Interface i logotip HDMI zaštitni su znakovi ili registrirani zaštitni znakovi tvrtke HDMI Licensing Administrator, Inc. Proizvedeno pod licencom tvrtke Dolby Laboratories. Dolby, Dolby Audio i simbol dvostrukog slova D zaštitni su znakovi tvrtke Dolby Laboratories Licensing Corporation. Sva druga imena proizvoda su robne marke ili registrirane robne marke svojih vlasnika.

© STRONG 2024. Sva prava pridržana.

TOC

1.0 UVOD	4
1.1 Upute o sigurnosti	4
1.2 Pohranjivanje	4
1.3 Postavljanje opreme	4
1.4 Oprema	4
1.5 Korištenje vanjskih USB uređaja	5
2.0 VAŠ PRIJEMNIK	5
2.1 Zadani PIN: 0000	5
2.2 Prednja ploča	5
2.3 Stražnja ploča	5
2.4 Daljinski upravljač	6
2.5 Postavljanje baterija	7
2.6 Korištenje daljinskog upravljača	8
3.0 SPAJANJE	9
3.1 Osnovno povezivanje pomoću HDMI kabela	9
3.2 Povezivanje više fiksnih LNB-ova pomoću prekidača DiSEqC	10
3.3 Spajanje na digitalno pojačalo zvuka	11
3.4 Priključivanje USB uređaja za pohranu	11
4.0 PRVO POKRETANJE	11
4.1 Podešavanje satelitske antene	12
4.1.1 Instaliranje	12
4.1.2 Povezivanje antene	12
4.1.3 Popis satelita	12
4.1.4 Podešavanje antene	12
4.1.5 Pretraživanje pojedinačnih satelita	12
4.1.6 Pretraživanje više satelita	12
4.1.7 Popis transpondera	13
4.1.8 Podešavanje signala	13
4.1.9 Pretraživanje	13
5.0 BRZI VODIČ ZA KORIŠTENJE PRIJEMNIKA	13
6.0 UPOTREBA	13
6.1 Promjena kanala	14
6.1.1 Izravni pristup	14
6.1.2 Popis kanala	14
6.1.3 Tipke ▲▼	14
6.1.4 Utilisation des boutons CH+/CH-	14
6.1.5 Tipka ⌂	14
6.2 Informacijska oznaka	14
6.3 Biranje govornog jezika	14
6.4 Teletekst	14
6.5 EPG (Elektronički programski vodič)	15
6.6 Omiljeni kanali	15

7.0 GLAVNI IZBORNIK	15
7.1 Izbornik Instalacija	15
7.1.1 Instalacija	15
7.1.2 DiSEqC 1.2	16
7.1.3 SatCR	18
7.1.4 Pretraživanje pojedinačnih satelita	18
7.1.5 Opcije za uređivanje transpondera	19
7.1.5.1 Popis transpondera	19
7.1.5.2 Opcije uređivanja satelita	19
7.2 TV Channel List (Popis TV kanala) i Radio Channel List (Popis radijskih kanala)	20
7.3 Multimedija	21
7.3.1 Media Player	21
7.3.2 Postavljanje sustava	22
7.3.3 Jezik	22
7.3.4 sustav	23
7.3.5 Podešavanje lokalnog vremena	23
7.3.5.1 Postavke mjerača vremena	24
7.3.6 Pohrana popisa kanala	25
7.3.6.1 Upravljanje bazom podataka	25
7.3.6.2 Učitavanje ažuriranja popisa kanala s USB-a	25
1.0 A.1 RJEŠAVANJE PROBLEMA	26
2.0 A.2 TEHNIČKE SPECIFIKACIJE	27

1.0 UVOD

1.1 Upute o sigurnosti

NEMOJTE INSTALIRATI SVOJ PRIJEMNIK

- U zatvorenoj ili slabo ventiliranoj prostoriji; direktno na nekom drugom uređaju ili ispod njega; na površini koja bi mogla ometati otvore za ventilaciju.

NEMOJTE IZLAGATI PRIJEMNIK ILI DODATNU OPREMU

- Direktnom izvoru svjetla ili bilo kakvoj opremi koja emitira toplinu; kiši ili intenzivnoj vlazi; jakim vibracijama ili bilo kakvim udarcima koji bi mogli prouzročiti stalna oštećenja prijemnika; bilo kakvim magnetskim predmetima, kao što su zvučnici, transformatori itd.
- Ne koristite oštećene električne kabele. To bi moglo uzrokovati požar ili strujni udar. Ne dirajte kabele za struju mokrim rukama. To bi moglo uzrokovati strujni udar.
- Kad prijemnik nećete koristiti dulje vrijeme, isključite električni kabel iz utičnice.
- Za čišćenje prijemnika ne koristite alkohol ni otopine bazirane na amonijaku. Ako želite, svoj prijemnik možete očistiti mekanom tkaninom bez dlačica, lagano navlaženom blagom otopinom sapuna; prije toga ga obavezno isključite iz električne mreže. Pazite da strani objekti ne padaju kroz otvore za ventilaciju jer to može uzrokovati požar ili strujni udar.
- Ne stavljajte nikakve predmete na prijemnik jer to može spriječiti pravilno hlađenje unutrašnjih komponenti.

Mjere predostrožnosti

- Nikad ne otvarajte pokrov prijemnika. Opasno je dirati unutrašnjost prijemnika zbog visokog napona. Otvaranje prijemnika poništiti će garanciju za ovaj proizvod. Povjerite sve postupke održavanja ili servisiranja primjereno kvalificiranom osoblju.
- Kad spajate kabele, pazite da prijemnik bude isključen iz električne mreže. Nakon što ste isključili prijemnik, pričekajte nekoliko sekunda prije nego što ga pomaknete ili odvojite bilo kakvu opremu.
- Nužno je da koristite samo odobrene priključke i kompatibilno ožičenje koje odgovara potrošnji električne snage instalirane opreme. Molimo pazite da dotok električne energije odgovara naponu na identifikacijskoj pločici s podacima o struji na poleđini prijemnika.
Ako prijemnik ne funkcionira normalno iako ste se strogo pridržavali uputa u ovom priručniku, preporučujemo vam da se obratite svom lokalnom dobavljaču ili kontaktirate primjeren servis.

1.2 Pohranjivanje

Ovaj prijemnik i njegova oprema pohranjeni su i isporučeni u ambalaži koja štiti od mehaničkih oštećenja te vlage. Kad ga raspakirate, provjerite jesu li sadržani svi dijelovi i ambalažu čuvajte dalje od dohvata djece. Kad transportirate prijemnik s jednog mjesta na drugo ili ga vraćate u skladu s uvjetima garancije, pazite da ga zapakirate u originalnu ambalažu, skupa s dodatnom opremom. Nepridržavanje takvog postupka pakiranja može oštetiti proizvod i poništiti vašu garanciju.

1.3 Postavljanje opreme

Preporučujemo da se posavjetujete s profesionalnim instalaterom pri postavljanju opreme. Ako to nije slučaj, molimo slijedite upute u nastavku:

- Pregledajte korisnički priručnik televizora i antene.
- Provjerite jesu li HDMI kabel i vanjski dijelovi u dobrom stanju te jesu li HDMI priključci dobro zaštićeni te odgovarajuće kvalitete.

Sljedeći simboli označavaju:

- UPOZORENJE:** Upućuje na informaciju upozorenja.
- NAPOMENA:** Upućuje na sve druge dodatne važne ili korisne informacije.
- MENU** Predstavlja tipku na daljinskom upravljaču prijemnika.

1.4 Oprema

- 1x Upute za instalaciju
- 1x daljinski upravljač
- 2x baterije (AAA)
- 1 prilagodnik od 12 V DC, 1,5 A

UPOZORENJE: Baterije ne smiju biti ponovno punjene, rasklapane, uništene kratkim spojem te se ne smiju miješati ili koristiti skupa s drugim tipovima baterija. Ako umjesto baterija koristite akumulatore koji se mogu ponovno puniti, preporučujemo korištenje onih s niskim samopražnjenjem (npr. NiMH), da biste osigurali dugotrajno funkcioniranje svog daljinskog upravljača.

1.5 Korištenje vanjskih USB uređaja

- Preporučuje se korištenje USB 2.0 uređaja za pohranjivanje podataka. Ako vaš uređaj nije kompatibilan sa USB 2.0 specifikacijama, funkcije multimedije na vašem prijemniku neće pravilno funkcionirati.
- Ako koristite vanjski USB tvrdi disk, njegove specifikacije napajanja mogu nadilaziti ono koje pruža prijemnik (5 V/800 mA). U tom slučaju priključite USB tvrdi disk na odgovarajući vanjski prilagodnik.
- STRONG ne može jamčiti kompatibilnost sa svim tipovima USB uređaja za pohranjivanje podataka.
- Ne preporučuje se pohranjivanje važnih podataka na USB uređaju koji se koristi s ovim prijemnikom. Uvijek napravite kopije podataka koji su pohranjeni na USB uređaju prije nego što ga koristite s ovim prijemnikom. STRONG ne preuzima odgovornost ni za kakve gubitke podataka ili okolnosti uzrokovane gubitkom podataka.
- STRONG ne može garantirati reprodukciju zapisa iako su formati navedeni, ovisi o programu dekodiranja koji je korišten, brzini datoteke (svi MPEG formati kodiranja su podržani).
- Provjerite je li USB uređaj već formatiran u FAT/FAT32 formatu. U suprotnom formatirajte USB uređaj putem prijemnika, pogledajte poglavlje 7.3.6.1 Podaci o pohrani PVR-a za detalje.)
- Provjerite je li USB uređaj formatiran u FAT/FAT32 formatu.

2.0 VAŠ PRIJEMNIK

2.1 Zadani PIN: 0000

2.2 Prednja ploča



- | | |
|-----------------------|--|
| 1. LED display: | Prikazuje broj aktivnih kanala i vrijeme u stanju pripravnosti |
| 2. Standby indicator: | Prikazuje stanje napajanja prijemnika: [CRVENA] lampica – prijemnik je u stanju pripravnosti |
| 3. IR Sensor: | Prima naredbe daljinskog upravljača |
| 4. Power button: | Uključivanje prijemnika ili prebacivanje u stanje pripravnosti. |
| 5. USB: | Za priključivanje USB uređaja s multimedijским sadržajima. |

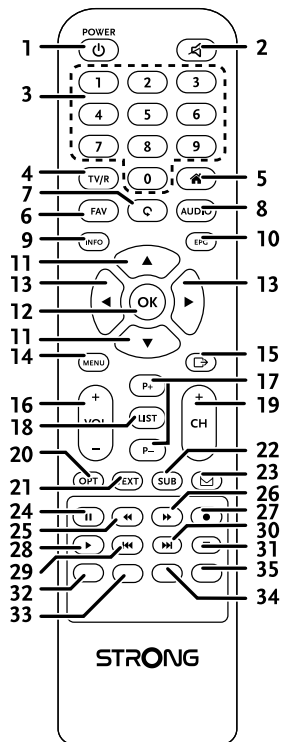
2.3 Stražnja ploča



- | | |
|-----------|---|
| 1. SAT IN | Za povezivanje s LNB-om satelitske antene radi prijema signala satelitskog programa |
| 2. HDMI | Za povezivanje s HDMI ulazom televizora upotrijebite kvalitetan HDMI kabel |

3. S/PDIF coaxial Za povezivanje s digitalnim pojačalom ili kućnim kinom
 4. Power connector Prijemnik zahtijeva prilagodnik i napajanje sljedećih
 Specifikacija: 100~240 V AC 50~60 Hz 12 V, 1,5 A DC izlaz.
 Prije priključivanja prijemnika na napajanje provjerite napon strujne utičnice.

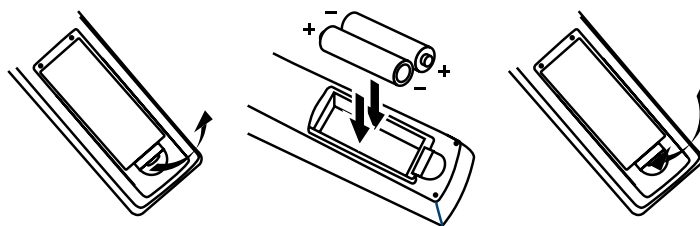
2.4 Daljinski upravljač



- | | |
|------------|---|
| 1. | Za prebacivanje između standby načina i radnog načina prijemnika |
| 2. | Za uključivanje/isključivanja zvuka prijemnika. |
| 3. 0-9 | Broj kanala i unos brojčane vrijednosti |
| 4. TV/R | Prebacivanje između TV i radio načina |
| 5. | Isto kao i MENU |
| 6. FAV | Otvora izbor skupina omiljenih kanala. |
| 7. | Prebacivanje između posljednjih prikazivanih kanala. |
| 8. AUDIO | Prikazuje izbornik za podešavanje zvuka, uz dostupne jezike i načine reprodukcije zvuka. |
| 9. INFO | Pritisnite jedanput za prikaz broja/naziva kanala i trenutnih/dolaznih informacija. Pritisnite dvaput za prikaz detaljnih informacija o događaju. Pritisnite ponovo za prikaz tehničkih pojedinosti o trenutnom kanalu. |
| 10. EPG | Za unošenje elektronskog programskog vodiča. |
| 11. | Prebacuje na sljedeći/prethodni kanal tijekom gledanja programa. Izbornik: pomicanje pokazivača gore/dolje. Teletext: Prethodna ili sljedeća stranica. |
| 12. OK | U načinu prikaza: za otvaranje popisa kanala ili za potvrdu prikazanih poruka. U načinu izbornika: za otvaranje izbornika i potvrdu postavki ili promjena. |
| 13. | U načinu prikaza: za podešavanje glasnoće. U načinu izbornika: za pomicanje i za promjenu postavki u pojedinim izbornicima. |
| 14. MENU | Za otvaranje glavnog izbornika tijekom gledanja programa ili povratak za jedan korak u izborniku. |
| 15. | Poništavanje trenutnog postupka/izlazak iz glavnog izbornika. |
| 16. VOL+/- | Za pojačavanje/smanjivanje glasnoće. |
| 17. P+/P- | Preskače za 10 mjesta naviše ili naniže na popisu kanala ili bilo kojem drugom popisu. |
| 18. LIST | Prikazuje popis kanala. |

19. CH+/-	Prebacivanje kanala
20. OPT	Nema funkciju
21. TEXT	Za otvaranje ili zatvaranje teleteksta ako je dostupan na trenutnom kanalu.
22. SUB	Odabir jezika titlova među dostupnima na trenutnom kanalu
23. ☒	Nema funkciju
24.	Pauzira reprodukciju multimedijских datoteka
25. ◀◀	Pretraživanje prema natrag tijekom reprodukcije. Svakim pritiskom brzina se povećava (x2 – x24)
26. ▶▶	Pretraživanje prema naprijed tijekom reprodukcije. Svakim pritiskom brzina se povećava (x2 – x24)
27. ●	Nema funkciju
28. ▶	Pokreće/nastavlja reprodukciju u aplikaciji Media Player.
29. ◀◀	Prebacivanje na prethodnu datoteku tijekom reprodukcije.
30. ▶▶	Prebacivanje na sljedeću datoteku tijekom reprodukcije.
31. ■	Prekida reprodukciju multimedijских datoteka.
32. ROUGE	Različite funkcije u zaslonkim izbornicima.
33. VERT	Različite funkcije u zaslonkim izbornicima. Promjena razlučivosti slike u načinu pregledavanja.
34. JAUNE	Različite funkcije u zaslonkim izbornicima. Promjena razmjera proporcija slike u načinu pregledavanja
35. BLEUE	Različite funkcije u zaslonkim izbornicima.

2.5 Postavljanje baterija



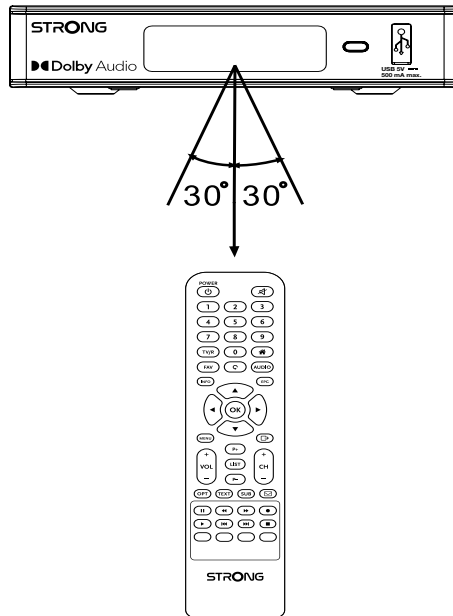
Otvorite pokrov daljinskog upravljača i umetnite 2x AAA baterije u pregradu.

Točan položaj polova baterija ucrtan je na dijagramu unutar pregrade.

1. Otvorite pokrov
2. Umetnite baterije
3. Zatvorite pokrov

UPOZORENJE: Baterije ne smiju biti ponovno punjene, rasklapane, uništene kratkim spojem te se ne smiju miješati ili koristiti skupa s drugim tipovima baterija.

2.6 Korištenje daljinskog upravljača



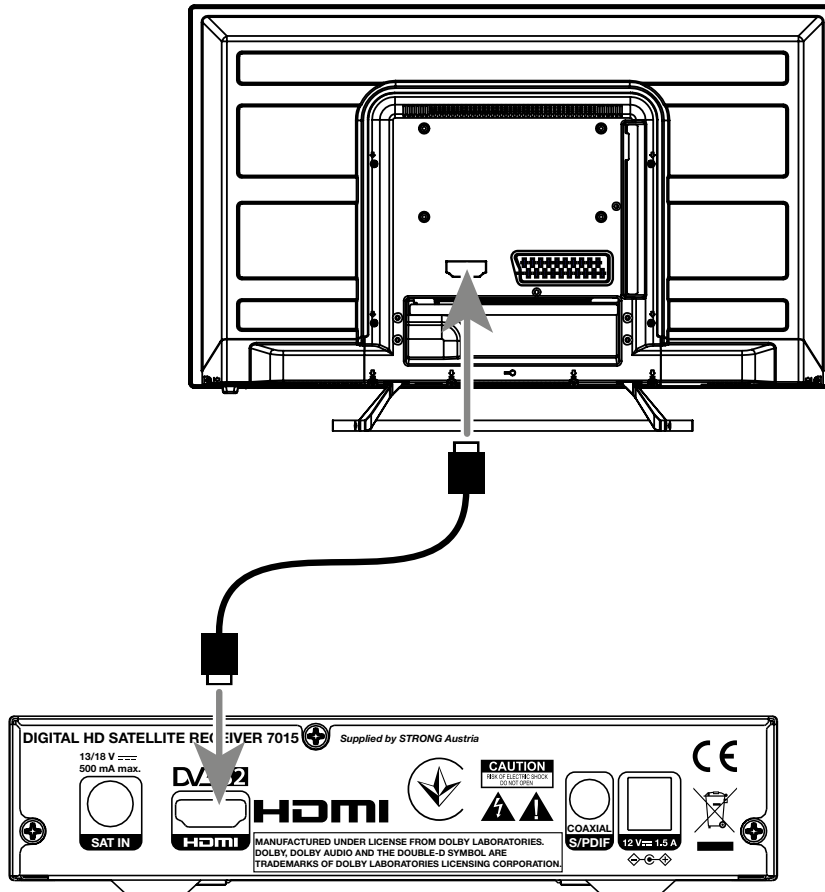
Daljinski upravljač koristite tako da ga usmjerite prema prednjoj strani digitalnog prijemnika. Daljinski upravljač ima domet do 7 metara od prijemnika, ako se pravilno usmjeri prema prozorčiću infracrvenog senzora na prednjoj ploči.

Daljinski upravljač ne funkcioniše ako se nešto zapriječi na putu prijenosa signala.

NAPOMENA: sunčevo svjetlo ili vrlo jako osvjetljenje može smanjiti osjetljivost daljinskog upravljača.

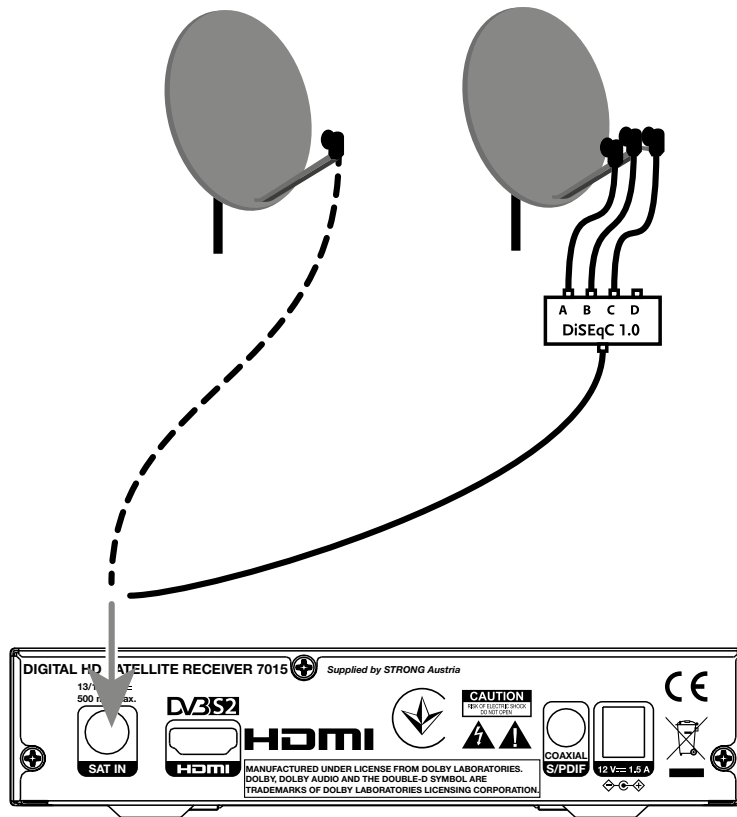
3.0 SPAJANJE

3.1 Osnovno povezivanje pomoću HDMI kabela



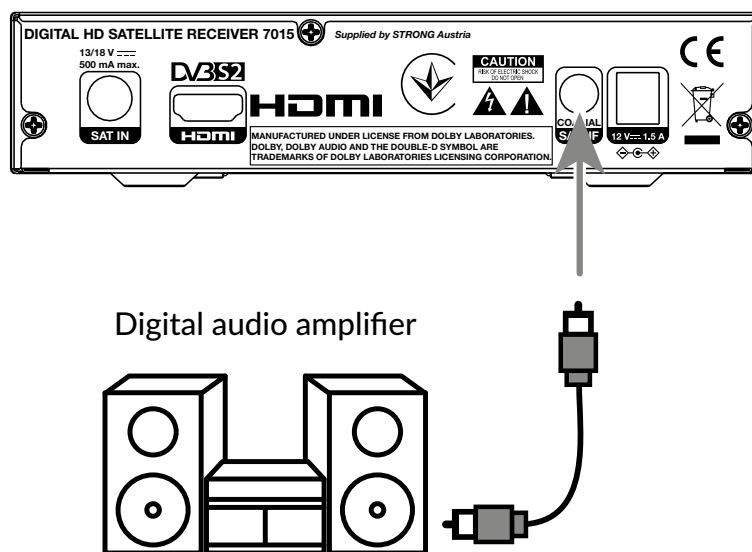
- Priključite LNB satelitske antene u utičnicu SAT IN na prijemniku pomoću kvalitetnog koaksijalnog kabela i prikladnih "F-connector" utikača.
- Priključite jedan kraj kvalitetnog HDMI kabela na HDMI izlaz prijemnika, a drugi na HDMI ulaz na televizoru.
- Uključite prilagodnik napajanja u odgovarajuću zidnu utičnicu.

3.2 Povezivanje više fiksnih LNB-ova pomoću prekidača DiSEqC



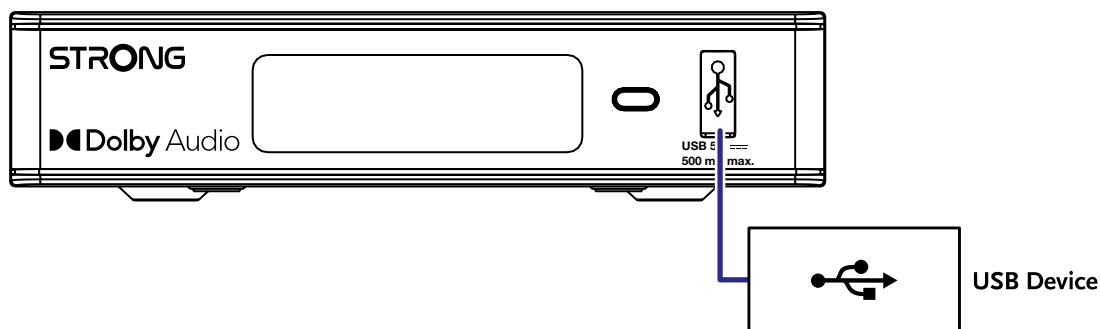
- Priključite LNB-ove fiksne antene na ulaze DiSEqC preklopnika.
- Priključite izlaz DiSEqC preklopnika na SAT IN ulaz na prijemniku.
- Informacije o televizoru i priključcima napajanja pronaći ćete u odjeljcima 3.1 i 3.2.

3.3 Spajanje na digitalno pojačalo zvuka



Jedan kraj kvalitetnog koaksijalnog kabela priključite na S/PDIF izlaz prijemnika, a drugi na koaksijalni audio ulaz kućnog kina, pojačala ili bilo kojeg drugog uređaja koji podržava digitalni zvuk.

3.4 Priključivanje USB uređaja za pohranu



Ovaj priključak može se upotrijebiti za USB uređaje za pohranu i tvrde diskove maksimalne vršne struje od 500 mA. Za reprodukciju videodatoteka i HD filmova preporučujemo uporabu USB 2.0 uređaja za pohranu.

4.0 PRVO POKRETANJE

Kada je sve pravilno povezano, uključite televizor i provjerite je li prijemnik ukopčan u utičnicu napajanja. Ako prijemnik koristite prvi put ili ste ga vratili na tvorničke postavke, na zaslonu televizora pojavit će se izbornik *Prva instalacija*. Pritisćite ◀▶ kako biste odabrali jezik sučelja *OSD Language* i pritisnite **OK**. Postavite ostale opcije koje odgovaraju vašoj situaciji. HDMI izlaz je uvijek dostupan. TV format s HDMI vezom je 16:9 Wide screen.

NAPOMENA: Unaprijed instalirani popis kanala dostupan je ako se kao država odabere Njemačka. Instalirat će se njemački kanali sa satelita ASTRA 19.2E. Prikazat će se popis u skočnom prozoru za biranje preferiranog regionalnog kanala. Prilikom prvog pristupanja kanalima na unaprijed instaliranom popisu, softver provjerava ima li promjena u parametrima emitiranja. Ako postoje promjene, popis će se ažurirati. Ovaj postupak obavlja se jedanput. No ako vratite uređaj na tvorničke postavke, provjera će se ponoviti.

U izborniku *Traženje kanala* također možete instalirati dodatne kanale kao što je opisano u nastavku ili se vratiti na gledanje instaliranih programa tako da pritisnete **OK**.

4.1 Podešavanje satelitske antene

NAPOMENA: Ovo poglavlje sadrži pregled mogućnosti brzog postavljanja. Detaljna objašnjenja pronaći ćete u **Poglavljju 7**.

4.1.1 Instaliranje

Izbornik *Installation* (Instalacija) omogućuje podešavanje satelitske antene.

Ovaj izbornik sadrži postavke *Antenna Connection* (Povezivanje antene), *Satellite List* (Popis satelita), *Antenna Setup* (Podešavanje antene), *Single Satellite search* (Pretraživanje pojedinačnih satelita), *Multi Satellite Search* (Pretraživanje višestrukih satelita) i *TP List* (TP popis).

Pritisnite tipku **MENU** za prikaz glavnog izbornika.

Tipkama **▲▼** označite "Instalacija" i pritisnite

tipku **▶** za prikaz izbornika "Instalacija".

Tipkama **▲** ili **▼** odaberite stavku i

pritisnite **OK** za prikaz podizbornika.

Pritisnite **↵** za izlaz.

4.1.2 Povezivanje antene

Tipkama **◀▶** odaberite LNB. LNB obuhvaća opcije *Fixed Antenna* (Fiksna antena) i *Motor Antenna* (Motorna antena).

4.1.3 Popis satelita

Tipkama **▲]** ili **▼** označite satelit i pritisnite **OK** kako biste ga odabrali. Odabrani sateliti označavaju se ikonom u obliku srca.

CRVENA tipka: uređivanje satelita

ZELENA tipka: dodavanje satelita

PLAVA tipka: brisanje satelita

4.1.4 Podešavanje antene

Motorna antena

Ako odaberete *Motor Antenna* (Motorna antena) u izborniku *Antenna Connection* (Povezivanje antene), ovaj izbornik omogućuje pristup opcijama kao što su frekvencija LNB-a, vrsta motora, lokalna geografska širina/dužina, brisanje svega, postavke motora i podešavanje ograničenja.

Fiksna antena

Ako odaberete *Fixed Antenna* (Fiksna antena) u izborniku *Antenna Connection* (Povezivanje antene), ovaj izbornik omogućuje podešavanje postavki kao što su satelit, frekvencija LNB-a, transponder, DiSEqC 1.0, DiSEqC 1.1, 22kHz i polaritet.

Kad završite s podešavanjem, pritisnite **↵** za povratak u izbornik za instalaciju DVBS-a.

4.1.5 Pretraživanje pojedinačnih satelita

Da biste pretražili 1 satelit:

Odaberite *Satellite* (Satelit), *FTA only* (Samo FTA), *Scan Channel* (Pretraživanje kanala), *Network Search* (Pretraživanje mreže), *Scan Mode* (Način pretraživanja) i *Tuner* (Tražilo).

Označite {Search} (Pretraživanje) i pritisnite tipku [OK] kako biste pokrenuli pretraživanje na odabranom satelitu.

4.1.6 Pretraživanje više satelita

Da biste pretražili više satelita:

Podesite *FTA Only* (Samo FTA), *Scan Channel* (Pretraživanje kanala), *Network Search* (Pretraživanje mreže), *Scan mode* (Način pretraživanja) i *Tuner* (Tražilo).

Svi sateliti odabrani na popisu satelita prikazuju se u gornjem retku.

Označite *Search* (Pretraživanje) i pritisnite **OK** kako biste pokrenuli pretraživanje na svim satelitima na popisu satelita.

4.1.7 Popis transpondera

Transponderi se po potrebi mogu uređivati, dodavati, brisati ili pojedinačno pretraživati. Davatelji sadržaja mogu promijeniti parametre satelitskih transpondera.

CRVENA tipka: *Uredi TP*

ZELENA tipka: *Dodaj TP*

ŽUTA tipka: *Izbriši TP*

PLAVA tipka: *Pretraži kanale*

Tipkama ◀▶ odaberite satelit.

Tipkama ▲▼ odaberite transponder.

Odaberite opciju *Search* (Pretraživanje) i pritisnite **OK** za prikaz izbornika automatskog pretraživanja.

Pritisnite tipku pokazivača kako biste opciju *FTA only* (Samo FTA) postavili na *Yes* (Da) ili *No* (Ne). (FTA = Free to Air, besplatni kanali.)

NAPOMENA: Ovaj prijemnik ne može prikazivati šifrirane kanale. Odaberite želite li pohraniti televizijske i radijske kanale, samo televizijske ili samo radijske kanale. Odaberite *Yes* (Da) za pretraživanje mreže ako želite pohraniti samo kanale jednog davatelja sadržaja. Ti kanali obično su šifrirani.

4.1.8 Podešavanje signala

Traka snage i kvalitete signala pri dnu zaslona omogućuje fino podešavanje poravnanja antene za optimalan prijem. Podesite antenu za maksimalnu kvalitetu i snagu signala. Ako se signal ne može više poboljšati, fiksirajte antenu u tom položaju te pritisnite **PLAVU** tipku za opciju *Search* (Pretraživanje).

Označite *Search* (Pretraživanje) i pritisnite tipku **OK** kako biste pokrenuli automatsko pretraživanje kanala.

4.1.9 Pretraživanje

Prijemnik će obaviti automatsko pretraživanje kanala. Kada se postupak dovrši, pohranit će se svi pronađeni kanali, a prijemnik će se prebaciti na prvi pronađeni kanal. Prijemnik je sada spreman za uporabu.

NAPOMENA: Ako se tijekom automatskog pretraživanja ne pronađe nijedan kanal, prijemnik će se vratiti na izbornik *Installation guide* (Vodič za instalaciju). Ponovo odaberite jezik i za dodatne upute pregledajte poglavlje 7.1.

5.0 BRZI VODIČ ZA KORIŠTENJE PRIJEMNIKA

Mi u kompaniji STRONG razumijemo da jedva čekate da počnete uživati u svom novom High Definition digitalnom prijemniku. Ovaj brzi vodič pomoći će vam da se upoznate s osnovnim operacijama svog uređaja. Ipak, savjetujemo vam da pročitate cijeli priručnik da biste osigurali najbolju izvedbu svog prijemnika.

Da biste prijemnik uključili ili ga prebacili u stanje pripravnosti, pritisnite gumb **STBY** na daljinskom upravljaču.

Odaberite kanale pomoću gumba ▲▼. Također možete unijeti broj kanala pomoću tipki 0~9 na daljinskom upravljaču ili pritisnuti **OK** tijekom gledanja programa kako biste prikazali njihov popis.

Glasnoću možete podesiti pomoću tipki ◀▶. Glasnoću možete podesiti pomoću tipki ◀▶ ili tipkama **VOL+/VOL-**.

6.0 UPOTREBA

Dostupno je nekoliko funkcija koje gledanje programa putem ovog televizora čine pravim zadovoljstvom. U ovom su odlomku opisane te funkcije. Također pročitajte poglavlje 7 kako biste se upoznali s izbornikom novog prijemnika.

6.1 Promjena kanala

Kanali se mogu promijeniti na više načina.

- Izravnim pristupom
- Putem popisa kanala
- Tipkama ▲▼
- Tipkom ↻
- Pomoću tipki CH+/CH-

6.1.1 Izravni pristup

Za izravan pristup nekom kanalu jednostavno unesite njegov broj tipkama 0~9 na daljinskom upravljaču. Brojevi kanala mogu imati do četiri znamenke. Možete unijeti i brojeve s manje znamenki. Pričekajte nekoliko sekundi i prijemnik će se prebaciti na odabrani kanal.

6.1.2 Popis kanala

Tijekom gledanja programa pritisnite **OK** kako biste prikazali popis programa. Pritisćite ▲▼ kako biste označili kanal i jedanput pritisnite **OK** za odabir označenog kanala. Popis kanala možete pretraživati funkcijom {Find} kako biste lakše pronašli kanale. Na popisu kanala pritisnite **CRVENU** tipku i prikazat će se abeceda. Tipkama ▲▼◀▶ odaberite prvo slovo (ili slova) kanala i pritisnite **OK** za potvrdu ili ↻. Prikazat će se svi kanali koji započinju odabranim slovima. Odaberite kanal na filtriranom popisu.

Na popisu kanala i tijekom prikazivanja programa dostupne su sljedeće tipke:

◀▶ Za prebacivanje između popisa kanala ako ste instalirali više satelita. Opcija *All TV* (Kompletna TV) prikazuje sve kanale svih satelita na jednom dugačkom popisu.

CRVENA: Otvara abecedu za brzo pronalaženje kanala.

TV/R: Prebacuje između televizijskih i radijskih programa.

6.1.3 Tipke ▲▼

▲ prebacuje na viši kanal.

▼ prebacuje na niži kanal.

6.1.4 Utilisation des boutons CH+/CH-

CH+ chaine suivante dans la liste

CH- chaine précédente dans la liste .

6.1.5 Tipka ↻

Tipku ↻ upotrijebite za prebacivanje između posljednjih dvaju prikazivanih kanala.

6.2 Informacijska oznaka

U bilo kojem trenutku tijekom pregledavanja programa možete pritisnuti tipku [INFO] za više informacija o trenutnom kanalu, kao i trenutnoj te sljedećoj emisiji*. Dvapat pritisnite tipku **INFO** za prikaz detaljnih informacija o trenutnim i sljedećim emisijama, kao i tehničkih pojedinosti o trenutnom kanalu. Ponovo pritisnite tipku **INFO** ili ↻ kako biste isključili prikaz informacija.

U izborniku *Postavljanje sustava* možete promijeniti trajanje prikaza informacija. Više pojedinosti pronaći ćete u odjeljku **7.3.6.1 OSD postavke**.

*Programske informacije prikazuju se kada su dostupne. Dostupnost ovisi o izvoru emitiranja.

6.3 Biranje govornog jezika

Neki kanali podržavaju različite audioformate i/ili jezike. Da biste odabrali drugi audio stream, pritisnite **AUDIO** tijekom prikazivanja. Prikazuje se popis dostupnih audio streamova. Tipkama ▲▼ odaberite stream i potvrdite tipkom **OK**. Tipkama ◀▶ odaberite *Mono*, *Mono left*, *Mono right* (*Mono*, *Mono lijevo*, *Mono desno*) ili *Stereo*.

6.4 Teletekst

Prijemnik je opremljen funkcijom teleteksta. Da biste pristupili teletekstu, pritisnite tipku **TEXT** tijekom prikazivanja i tipkama 0~9 ili ▲▼ odaberite stranicu koju želite prikazati. Podstranice (ako su učitane i dostupne) mogu se odabrati tipkama ◀▶. Tipke u boji na daljinskom upravljaču omogućuju izravno preskakanje na odabrane stranice, kao što je naznačeno pri dnu stranice teleteksta. Ako odaberete {Auto} (Automatski), stranice se rotiraju automatski. Ponovo pritisnite **TEXT** ili ↻ za povratak na prikazivanje.

6.5 EPG (Elektronički programski vodič)

Elektronički programski vodič vrlo je korisna funkcija koja omogućuje pregledavanje programskog rasporeda i informacija na zaslonu. Pritisnite **EPG** kako biste pokrenuli ovaj vodič. Tipkama ▲▼ odaberite kanal. Na popisu programa tipkama ◀▶ odaberite program ili se krećite po popisu kako biste prikazali programske informacije za sljedeće/prethodne dane. Pritisnite **OK** za čitanje programskih informacija. Pritisnite **ZELENU** tipku *mjerač vremena* kako biste zakazali uključivanje uređaja u vrijeme odabranog programa. Da biste promijenili *time* (vrijeme) ili *day* (dan) u većim koracima, pritisnite **CRVENU** tipku *vrijeme* i tipkama ◀▶ označite opcije koraka i pritisnite **OK** kako biste ubrzali biranje. Opcije su: kontinuirano, u satima, po 24 sata. Tipkama ▲▼ i dalje se upravlja kanalima. Pritisnite ⏪ za povratak u glavni prozor.

NAPOMENA: Dostupnost programskog vodiča ovisi o televizijskoj kući.

Zakazivanje programa iz EPG-a za podsjetnik/uključivanje uređaja u vrijeme početka programa

Odaberite program na prethodno opisani način. Pritisnite **ZELENU** tipku kada odaberete program. Prijeći ćete u izbornik mjerača vremena (*Schedule* (Raspored)). Sve pojedinosti već su ispunjene. Spremite mjerač vremena tako da odaberete *Save* i pritisnete **OK**. Za prikaz popisa zakazanih događaja odaberite glavni izbornik, postavljanje sustava, postavke mjerača vremena. Ovdje također možete urediti mjerače vremena. Pregledajte odjeljak **7.3.6.1 Postavke mjerača vremena** za više pojedinosti.

6.6 Omiljeni kanali

Tipkom **FAV** pristupite popisima omiljenih kanala, a tipkama ◀▶ prebacujte se između dostupnih skupina favorita i općenitih popisa kanala. Pojedinosti o izradi popisa favorita pronaći ćete u odjeljku **7.2**.

7.0 GLAVNI IZBORNİK

U izborniku: Pritisnite **MENU** i birajte stavke tipkama ▲▼. Pritisnite **OK** ili ▶ za odabir stavki.

7.1 Izbornik Instalacija

7.1.1 Instalacija

Ovdje možete podesiti parametre antene i satelita. Otvorite izbornik tako da odaberete *Installation*. U ovom izborniku postavke se automatski spremaju prilikom zatvaranja izbornika te ih nije potrebno potvrđivati.

NAPOMENA 1: Ako se prilikom prve instalacije na stranici dobrodošlice odabere Njemačka kao regija, bit će dostupan unaprijed postavljeni popis njemačkih kanala. Zadana postavka je *On* (Uključeno), pod pretpostavkom da je satelitska antena usmjerena prema satelitu Astra 19 East. Zatim odaberite *Channel Search* (Pretraživanje kanala) i pritisnite **OK**. Na sljedećoj stranici pojavljuje se upit *Select your local channel* (Odaberite lokalni kanal). Odabrani kanal zatim se pohranjuje na programsko mjesto 3. Lokalni program aktivira se samo u određeno vrijeme. U drugim trenucima izvodi se glavni program. Prijemnik se automatski prebacuje između odabranog programa 3 i glavnog programa.

NAPOMENA 2: Budući da prijemnik u trenutku prve instalacije nema informaciju o tome koji je program na kanalu 3 aktivan (glavni ili lokalni), mora obaviti kratku provjeru ima li aktivnih kanala s automatskim prebacivanjem. Zaslone se pri tome može nakratko zacrniti. Ažurirat će se unaprijed postavljeni popis kanala. To će se obaviti samo jedanput nakon otvaranja skupine kanala („transpondera“).

Povezivanje antene

Odaberite kako biste odabrali vrstu obične ili satelitske antene. Odaberite *fixed antenna* (fiksna antena) ili *motor antenna* (motorna antena)

Popis satelita

Dans ce menu, vous pouvez sélectionner les satellites pour lesquels vous avez un intérêt particulier, par exemple s'ils diffusent des U ovom izborniku možete odabrati satelite koji vas osobito zanimaju, npr. one koji prikazuju emisije prilagođene publici u vašoj državi. U izborniku *satellite search* (pretraživanje satelita) možete pretražiti te satelite kako biste prikazali programe.

Odaberite jedan ili više satelita s popisa i pretražite ih pritiskom tipke **OK**. Iza naziva satelita prikazat će se ikona srca.

Da biste poništili odabir, ponovo pritisnite **OK**.

Ako želite ručno promijeniti satelite na zadanom popisu:

Za uređivanje naziva i položaja satelita pritisnite **CRVENU** tipku. Upotrijebite {numeričke} tipke za unos znakova. Potvrdite **ŽUTOM** tipkom.

Da biste dodali satelit, pritisnite **ZELENU** tipku. Pomoću *numeričkih* tipki unesite naziv i položaj novog satelita. Potvrdite **ŽUTOM** tipkom.

Da biste izbrisali satelit, odaberite ga na popisu i pritisnite **PLAVU** tipku. Potvrdite skočni prozor.

Postavljanje antene

U ovom izborniku možete unijeti parametre satelitske antene, ovisno o odabiru u odjeljku **Antenna Connection** (Povezivanje antene) za *Fiksnu antenu* ili *Motornu antenu* i Satelite odabrane na **Popisu satelita**

<i>Satelit</i>	Prikazuje satelite odabrane na Popisu satelita Pritisnite OK za prikaz padajućeg popisa s odabranim satelitima.
<i>LNB</i>	Pritisnite ◀▶ ili OK za prikaz popisa vrsta LNB-a. Podržane su univerzalne frekvencije LNB-a (09750/10600 MHz) koje se najčešće upotrebljavaju.

SatCR LNB-ovi upotrebljavaju se za SatCR sustave, uglavnom u stambenim zgradama. Unesite broj IF kanala sukladno dodijeljenom (korisničkom pojasu), a zatim odgovarajuću središnju frekvenciju. Ako sustav podržava samo jedan satelit, položaj satelita je 1. SatCR verzija je 1.0 ili 2.0. Verzija 1.0 podržava do 8 različitih korisnika, a verzija 2.0 do 32, ovisno o upotrijebljenom LNB-u.

Sustave SatCR obično instaliraju stručnjaci. Za više korisnika potreban je satelitski razdjelnik.

NAPOMENA: Za SatCR upotrebu potrebno je onemogućiti DiSEqC i polaritet.

<i>Transponder</i>	Odaberite poznati transponder kako biste pronašli satelit ili provjerili jeste li unijeli pravilne postavke. Pomoću traka snage i kvalitete signala možete fino podesiti satelitsku antenu.
<i>DiSEqC1.0:</i>	Za odabir odgovarajućeg priključka za LNB (najviše 4). Samo za namjenske DiSEqC prekidače.
<i>DiSEqC1.1:</i>	Za odabir odgovarajućeg priključka za LNB (najviše 16). Nenamjenski DiSEqC prekidači u kaskadi mogu se upotrijebiti uz ovaj protokol.
<i>22KHz:</i>	<i>Auto (Automatski) postavka je za Univerzalni LNB.</i>
<i>Polaritet</i>	Opcije su sljedeće: <i>Auto (Automatski)</i> , <i>H</i> za vodoravno i <i>V</i> za okomito.

Napajanje LNB-a uključuje se i isključuje po potrebi, ovisno o popisu transpondera.

Za univerzalne i SatCR LNB-ove postavku najbolje je ostaviti na *Auto (Automatski)*.

Samo za motorne satelitske antene:

<i>Frekvencija LNB-a:</i>	Pritišćite ◀▶ ili OK kako biste prikazali popis vrsta LNB-a. Za motornu satelitsku antenu najčešće se upotrebljava univerzalni LNB (09750/10600 MHz). Pomoću tipki ▲▼ i OK odaberite LNB koji upotrebljavate.
<i>Vrsta motora</i>	Opcije su DiSEqC 1.2 i GOTOX (poznato i kao USALS ili DiSEqC 1.3). Odaberite odgovarajuću postavku ovisno o vrsti motora.

7.1.2 DiSEqC 1.2

DiSEqC 1.2 je protokol za motorom pogonjene satelitske antene. Kombinaciju motora i satelitske antene treba poravnati s jugom (na južnim hemisferama sa sjeverom) kao referentnim položajem od 0°. Zahtijeva ručno pretraživanje i zasebnu pohranu svakog satelita. Za detaljnije informacije pogledajte priručnik svog motornog pogona. Suvremeni motorni pogoni uobičajeno imaju i mogućnosti unaprijeđenog DiSEqC 1.3 protokola, koji se preferira obzirom da može automatski pronaći položaje satelita u odnosu na geografsku lokaciju.

Pomicanje u odgovarajući položaj za prijem signala, kao što je objašnjeno u nastavku.

<i>Satelit</i>	Odaberite satelit koji želite pretraživati.
<i>Transponder</i>	Odaberite poznati transponder na satelitu kako biste ga lakše pronašli. Također upotrijebite trake snage i kvalitete signala kako biste pronašli satelit.
<i>Br. položaja i s premanje</i>	Odaberite memorijsko mjesto za pohranu pronađenog satelita.
<i>Idi na X</i>	Prilikom podešavanja satelitske antene pomaknite motor na njegovu referentnu točku, tj. na 0 stupnjeva Odaberite <i>Reference</i> (Referentna točka) i pritisnite OK . Odaberite i pritisnite OK za prikaz popisa već pohranjenih satelita. Odaberite broj s popisa i pritisnite OK kako biste satelitsku antenu pomakli u taj položaj.

Spremi

Odaberite ovu opciju i pritisćite ◀▶ kako biste pomakli satelitsku antenu u položaj u kojem smatrate da se satelit nalazi. Kada se satelit pronađe (što je vidljivo na traci snage signala), pustite tipku ◀▶. Kratkim pritiscima tipki ◀▶ možete postići najprecizniji položaj i najbolji prijem signala. Zatim pritisnite **OK** (dok ste još u odjeljku *Save* (spremi)). Potvrdite položaj (već odabran u odjeljku *Go to X* (Idi na X)) za pohranu.

NAPOMENA: Pomicanje satelitske antene može se prekinuti pritiskom tipke **OK** ili ↵ na daljinskom upravljaču.

NAPOMENA: Antena nakon nekog vremena može izgubiti idealan položaj u odnosu na satelit. U tom slučaju vratite satelitsku antenu u referentnu točku na 0 stupnjeva i odaberite {Recalculation} (Ponovni izračun). Potvrdite podatke za ponovni izračun položaja u skočnom prozoru.

Postavke ograničenja

Za postavljanje ograničenja koja satelitska antena ne smije prijeći prilikom pomicanja (npr., u slučaju fizičkih prepreka). Ograničenja su po zadanim postavkama onemogućena (neaktivna). Ako je potrebno, motor se može fizički (ručno) pomaknuti u svoj referentni položaj na 0° radi početnog poravnavanja satelitske antene sa smjerom juga (ili sjevera, na južnoj hemisferi).

Da biste postavili **West Limit** (Zapadno ograničenje), upotrijebite ◀▶ kako biste odabrali *West Limit*, a zatim kratko pritisnite ◀ kako biste satelitsku antenu pomakli u smjeru zapada. Ponovo pritisnite ◀ ili **OK** nakon dostizanja ograničenja.

Ponovo pritisnite **OK**. Poruka u skočnom prozoru potvrđuje: Zapadno ograničenje je postavljeno.

Da biste postavili **East Limit** (Istočno ograničenje), upotrijebite ◀▶ kako biste odabrali *East Limit*, a zatim kratko pritisnite ▶ kako biste satelitsku antenu pomakli u smjeru istoka. Ponovo pritisnite ▶ ili **OK** nakon dostizanja ograničenja. Ponovo pritisnite **OK**. Poruka u skočnom prozoru potvrđuje: Istočno ograničenje je postavljeno.

Da biste onemogućili ograničenja, odaberite *disable limit*, a zatim *limit setup* i pritisnite **OK**. Poruka u skočnom prozoru potvrđuje: ograničenje je onemogućeno.

Kada podesite sve postavke, pritisnite ↵ kako biste spremili podatke i zatvorili prozor.

GotoX

(poznato i kao DiSEqC 1.3 ili USALS)

GotoX automatski je sustav za pronalaženje satelita kod motornih satelitskih antena. Ovo je unaprjeđenje DiSEqC 1.2 protokola kod kojeg je još postojala potreba za ručnim pretraživanjem i pohranjivanjem svakog satelita pojedinačno. Pomoću DiSEqC 1.3 protokola svaki se položaj satelita automatski izračunava za definirani geografski položaj na Zemlji. U uređaj je potrebno unijeti i pohraniti samo taj položaj, a zatim se uz pomoć motornog pogona koji podržava GotoX jednostavno mogu pronaći svi (unaprijed instalirani) sateliti. Kombinaciju motora i satelitske antene treba poravnati s jugom (na južnim hemisferama sa sjeverom) u referentnom položaju na 0°. Za detaljnije informacije pogledajte priručnik svog motornog pogona.

Frekvencija LNB-a Odaberite odgovarajući LNB koji je postavljen na vašu satelitsku antenu.

Vrsta motora Odaberite *GotoX* tipkama ◀▶.

Lokalna geografska

dužina Odredite koordinate lokacije na kojoj je satelitska antena postavljena. Sastoji se od stupnjeva na sjevernoj ili južnoj te istočnoj ili zapadnoj hemisferi.

Prilikom prvog unosa odaberite *E* (Istok) ili *W* (Zapad) tipkama ◀▶.

Zatim unesite koordinate pomoću tipki 0 ~ 9.

Lokalna geografska

širina Prilikom prvog unosa odaberite *N* (Sjever) ili *S* (Jug) tipkama ◀▶.

Zatim unesite koordinate pomoću tipki 0 ~ 9.

NAPOMENA: Postavku lokacije potrebno je unijeti samo jedanput i važeća je za sve satelite.

Izbriši sve Vraća unesenu geografsku dužinu i širinu na 0.00.

Postavke motora Provjerite može li pomična satelitska antena doista pronaći satelite na popisu.

Postavke ograničenja Za postavljanje ograničenja koja satelitska antena ne smije prijeći prilikom pomicanja (npr., u slučaju fizičkih prepreka). Ograničenja su po zadanim postavkama onemogućena (neaktivna). Ako je potrebno, motor se

može fizički (ručno) pomaknuti u svoj referentni položaj na 0° radi početnog poravnavanja satelitske antene sa smjerom juga (ili sjevera, na južnoj hemisferi).

Da biste postavili **West Limit** (Zapadno ograničenje), upotrijebite ◀▶ kako biste odabrali {West Limit}, a zatim kratko pritisnite ◀ kako biste satelitsku antenu pomakli u smjeru zapada. Ponovo pritisnite ◀ ili **OK** nakon dostizanja ograničenja.

Ponovo pritisnite **OK**. Poruka u skočnom prozoru potvrđuje: Zapadno ograničenje je postavljeno.

Da biste postavili **East Limit** (Istočno ograničenje), upotrijebite ◀▶ kako biste odabrali *East Limit*, a zatim kratko pritisnite ▶ kako biste satelitsku antenu pomakli u smjeru istoka. Ponovo pritisnite ▶ ili **OK** nakon dostizanja ograničenja.

Ponovo pritisnite **OK**. Poruka u skočnom prozoru potvrđuje: Istočno ograničenje je postavljeno.

Da biste onemogućili ograničenja, odaberite *Disable Limit*, a zatim *Limit Setup* i pritisnite **OK**.

Poruka u skočnom prozoru potvrđuje: Ograničenje je onemogućeno.

Kada podesite sve postavke, pritisnite ⏪ kako biste spremili podatke i zatvorili prozor.

7.1.3 SatCR

SatCR LNB-ovi upotrebljavaju se za SatCR sustave, uglavnom u stambenim zgradama. Unesite broj IF kanala sukladno dodijeljenom (korisničkom pojasu), a zatim odgovarajuću središnju frekvenciju. Ako sustav podržava samo jedan satelit, položaj satelita je 1. SatCR verzija je 1.0 ili 2.0. Verzija 1.0 podržava do 8 različitih korisnika, a verzija 2.0 do 32, ovisno o upotrijebljenom LNB-u i razdjelniku. Sustave SatCR obično instaliraju stručnjaci. Za više korisnika potreban je satelitski razdjelnik.

Za SatCR upotrebu potrebno je onemogućiti DiSEqC i polaritet.

Ako upotrebljavate SatCR LNB, u priručniku LNB-a potražite podatke o frekvenzijskom pojasu i odgovarajućim frekvencijama.

NAPOMENA: SatCR radi samo uz dodatni satelitski razdjelnik s višestrukim izlazom i SatCR LNB-om, npr. STRONG tip SRT L780 (maks. 4 korisnika). Napomena: SatCR ne može se kombinirati s drugim DiSEqC funkcijama. Sustave SatCR uglavnom instaliraju profesionalci.

<i>IF kanal</i>	Ručni odabir: Odaberite ID korisničkog frekvenzijskog pojasa prema specifikacijama svog SatCR LNB-a. Napomena: Svaki SatCR LNB korisnik u lancu treba različiti ID kanala.
<i>Središnja frekvencija</i>	Ručni odabir: Odaberite Središnju frekvenciju prema specifikacijama svog SatCR LNB-a, sukladno odgovarajućem IF kanalu. Napomena: Svaki korisnik SatCR LNB-a u lancu treba različitu Središnju frekvenciju.
<i>Položaj satelita</i>	Odaberite broj dodijeljen satelitu. Ako upotrebljavate samo jedan SatCR LNB, (za jedan satelit), broj je 1.
<i>Version</i>	SatCR verzija je 1.0 ili 2.0. Verzija 1.0 podržava do 8 različitih korisnika, a verzija 2.0 do 32, ovisno o upotrijebljenom LNB-u i razdjelniku signala.

Odaberite **SAVE** za spremanje postavki.

7.1.4 Pretraživanje pojedinačnih satelita

Za pretraživanje jednog satelita odaberite taj satelit na popisu *Satellite List*.

<i>Satelit</i>	Odaberite satelit za pretraživanje tipkama ◀▶. Na <i>popisu satelita</i> možete odabrati više satelita.
<i>Samo FTA</i>	Pritišćite ◀▶ kako biste odabrali <i>No</i> (Ne) za pretraživanje šifriranih i besplatnih kanala ili <i>Yes</i> (Da) za pretraživanje samo besplatnih kanala.

NAPOMENA: Ovaj prijemnik ne može prikazivati šifrirane kanale.

<i>Pretraživanje kanala</i>	Tipkama ◀▶ odaberite <i>TV+Radio</i> , <i>TV Channel</i> ili <i>Radio</i> .
<i>Način pretraživanja</i>	Tipkama ◀▶ odaberite način <i>auto scan</i> (automatsko pretraživanje), <i>pre-set scan</i> (unaprijed postavljeno pretraživanje) ili <i>Accurate Scan</i> (Precizno pretraživanje). Ovo je zadani način koji treba prvo upotrijebiti.

Automatsko pretraživanje

Pretražit će se svi transponderi u memoriji.

Unaprijed postavljeno pretraživanje

Neki sateliti sadrže popise parametara svih transpondera na tim satelitima. Može biti korisno ako *auto scan* (automatsko pretraživanje) ne pronađe očekivani kanal.

- Accurate scan** Ovo je način pretraživanja naslijepo u kojem se ispituju određene frekvencije kako bi se pronašli nepoznati parametri satelita.
- Pretraživanje mreže** Tipkama ◀▶ odaberite *Yes (Da)* ili *No (Ne)*. Neki davatelji usluga upotrebljavaju više transpondera za emitiranje svojih programa koji se naplaćuju. Odaberite *Yes (Da)* i jedan od tih transpondera. Uređaj će pronaći i ostale odgovarajuće transpondere. **Napomena:** Ovo se odnosi samo na šifrirane kanale koji se ne mogu pratiti pomoću ovog prijemnika.

Tražilo Nije primjenjivo za ovaj prijemnik.

Nakon konfiguriranja odaberite *Search* i pritisnite **OK** kako biste pokrenuli pretraživanje uz odabrane postavke.

Prijemnik će automatski pretražiti kanale, pri čemu se na zaslonu prikazuje tijek pretraživanja. Postupak pretraživanja možete prekinuti tipkom ↵. Kada se postupak dovrši, svi pronađeni kanali bit će pohranjeni. Pritisnite **OK** za potvrdu i izađite iz izbornika tako da nekoliko puta pritisnete ↵ ili nastavite s uređivanjem parametra jednim pritiskom tipke ↵.

Multi-Satellites Search;

Za pretraživanje više satelita u jednom navratu.

Ovo je potrebno prethodno odabrati na popisu satelita (*Satellite List*).

Postupak je isti kao i za pretraživanje pojedinačnih satelita (*Single Satellite Search*), osim za satelite (*Satellites*) navedene u gornjem retku. Sateliti će se pretraživati jedan za drugim.

7.1.5 Opcije za uređivanje transpondera

Pretraživanje prema transponderu (Ručno pretraživanje)

U izborniku za instalaciju odaberite *TP List*.

U gornjem retku odabranog satelita prikazuje se popis transpondera.

Pretraživanje Tipkama ▲▼ označite transponder za pretraživanje i pritisnite **OK** ili **BLUE** za *Search* (Pretraživanje). Pojavljuje se prozor s postavkama pretraživanja. Nakon podešavanja postavki pritisnite **OK** za pretraživanje označenog transpondera. Po dovršetku pretraživanja svi novopronađeni kanali dodaju se na kraj popisa kanala.

Opcije su:

Samo FTA Pritišćite ◀▶ kako biste odabrali *No (Ne)* za pretraživanje šifriranih i besplatnih kanala ili *Yes (Da)* za pretraživanje samo besplatnih kanala. **Napomena:** Ovaj prijemnik ne može prikazivati šifrirane kanale.

Pretraživanje kanala Tipkama ◀▶ odaberite *TV+Radio*, *TV Channel* ili *Radio*.

Pretraživanje mreže Tipkama ◀▶ odaberite *Yes (Da)* ili *No (Ne)*. Neki davatelji usluga upotrebljavaju više transpondera za emitiranje svojih programa koji se naplaćuju. Odaberite *Yes (Da)* i jedan od tih transpondera. Uređaj će pronaći i ostale odgovarajuće transpondere. **Napomena:** Ovo se odnosi samo na šifrirane kanale koji se ne mogu pratiti pomoću ovog prijemnika.

7.1.5.1 Popis transpondera

Opcije za uređivanje transpondera

U izborniku *TP list* (TP popis) možete mijenjati postavke pomoću tipki u boji.

Opcije u nastavku postaju dostupne.

Uređivanje Pritisnite [CRVENU] tipku za uređivanje označenog transpondera. U skočnom prozoru unesite podatke o transponderu tipkama ▲▼◀▶ i numeričkim tipkama. Potvrdite promjene tipkom **OK** ili poništite tipkom ↵.

Add Pritisnite kako biste dodali novi transponder. U skočnom prozoru unesite parametre transpondera tipkama ▲▼◀▶ i numeričkim tipkama. Potvrdite postavke tipkom **OK** ili poništite tipkom ↵. Postojeći transponder ne može se pohraniti pod istim satelitom. Poruka u skočnom prozoru obavijestit će vas ukoliko transponder već postoji na popisu.

Brisanje

transpondera Pritisnite **ŽUTU** tipku za brisanje označenog transpondera. Odaberite *Yes (Da)* i pritisnite **OK** za potvrdu ili ↵ za poništenje.

7.1.5.2 Opcije uređivanja satelita

U izborniku *Satellite List* (Popis satelita)

Uređivanje Pritisnite **CRVENU** tipku za uređivanje označenog satelita. Uredite naziv i/ili položaj satelita. Upotrijebite *numeričke* tipke za unos znakova. Potvrdite **ŽUTOM** tipkom.

Add Pritisnite **ZELENU** tipku kako biste dodali novi satelit.

Pomoću *numeričkih* tipki unesite naziv i položaj novog satelita. Potvrdite **ŽUTOM** tipkom.

Brisanje Da biste izbrisali satelit, odaberite ga na popisu i pritisnite **PLAVU** tipku. Potvrdite skočni prozor. Da biste izbrisali satelit, odaberite ga na popisu i pritisnite **PLAVU** tipku. Potvrdite skočni prozor.

7.2 TV Channel List (Popis TV kanala) i Radio Channel List (Popis radijskih kanala)

Postupak u izborniku *Edit Channel* (Uređivanje kanala) jednak je za popise televizijskih i radijskih kanala.

U opisu u nastavku pretpostavlja se da se nalazite na *Popisu TV kanala*. Međutim, možete upotrijebiti **TV/R** za prebacivanje između popisa televizijskih i radijskih kanala.

Za uređivanje TV programa (premještanje, preskakanje, zaključavanje, brisanje, sortiranje, označavanje favorita ili promjenu naziva) prijedite u izbornik *TV Channel List* (Popis TV kanala). Tipkama **▲▼** označite kanal, a tipkama **◀▶** odaberite satelit (ako je dostupno više satelita). Za izlaz iz izbornika pritišćite **↵**.

Odabir favorita

Prijemnik omogućuje pohranu kanala na 8 memorijskih mjesta za favorite. Zbog velikog broja satelitskih kanala koji su danas dostupni, to može biti vrlo korisna funkcija.

1. Pritisnite gumb **FAV**, zatim označite željeni program i pritisnite **OK**. Prikazat će se skočni prozor *Favourite Group* (Skupina favorita) s 8 mogućnosti. Odaberite skupine. Prikazuje se ikona srca i program se označava kao favorit. Pritisnite **↵** za povratak na popis kanala i daljnje biranje.
2. Za odabir ostalih favorita ponovite prethodne postupke.
3. Za potvrdu i izlaz iz izbornika dvaput pritisnite **↵**.

Onemogućavanje omiljenih televizijskih ili radijskih programa

Ponovite prethodno opisani korak 1 i isključite kanal na popisu favorita. Spremite prilikom izlaska.

Prikazivanje omiljenih programa

1. U načinu uobičajenog prikazivanja (izvan izbornika) pritisnite tipku **FAV** za prikaz popisa omiljenih programa. Na popisu favorita tipkama **◀▶** možete se prebacivati između dostupnih popisa favorita.
2. Odaberite omiljeni program tipkama **▲▼** i pritisnite **OK** za potvrdu.
3. Sada tijekom gledanja možete odabrati kanale iz odabrane grupe favorita tipkama **▲▼**. Ako želite promijeniti glavni popis kanala, pritisnite **OK** tijekom prikazivanja programa, a zatim tipkama **◀▶** odaberite *All TV*.

Brisanje televizijskih ili radijskih programa

1. Da biste izbrisali program u izborniku *TV Channel List* (Popis TV kanala), pritisnite **PLAVU** tipku. Otvara se novi prozor s opcijama: *Sort, Edit, Delete* (Sortiranje, Uređivanje, Brisanje).
2. Odaberite program koji želite izbrisati i pritisnite **PLAVU** tipku. Iza kanala odabranog za brisanje pojavljuje se križić. Dvaput pritisnite **↵** i odaberite *Yes (Da)* za potvrdu ili *No (Ne)* za poništenje.
3. Moguće je izbrisati više kanala odjedanput.

Preskakanje televizijskih ili radijskih programa

1. Odaberite program koji želite preskočiti i pritisnite **ZELENU** tipku.
2. Pritisnite **OK** kako biste označili program za preskakanje. Prijemnik će preskočiti taj program tijekom prebacivanja između programa (kanali označeni za preskakanje i dalje se mogu odabrati na popisu).
3. Za preskakanje ostalih programa ponovite prethodni korak.
4. Za potvrdu i izlaz iz izbornika nekoliko puta **↵**.

Onemogućavanje preskakanja televizijskih ili radijskih programa

Pritisnite **ZELENU** tipku i odaberite program označen znakom preskakanja, a zatim kao odznačite tipkom **OK**. Potvrdite prilikom izlaska.

Premještanje televizijskih ili radijskih programa

1. Odaberite program koji želite premjestiti, a zatim pritisnite **ŽUTU** tipku i pritisnite **OK** kako biste označili odabrani program. Pojavit će se simbol premještanja.
2. Tipkama **▲▼** premjestite program na drugo mjesto na popisu.
3. Ponovo pritisnite **OK** kako biste potvrdili novi položaj.
4. Za premještanje ostalih programa ponovite prethodni korak.

Blokiranje programa

Neke programe možete zaključati.

1. Odaberite program koji želite zaključati, a zatim pritisnite **CRVENU** tipku i pritisnite **OK**. Program se označava kao zaključan.
2. Za odabir ostalih programa ponovite prethodni korak.
3. Za potvrdu i izlaz iz izbornika nekoliko puta pritisnite **↵**.

Za prikaz zaključanog programa morate unijeti zadanu lozinku "0000" ili posljednju postavljenu lozinku. Preporučujemo da zadanu lozinku promijenite. Dodatne pojedinosti potražite u poglavlju 7.3.6.1 *Postavke mjerača vremena Roditeljski nadzor*.

Onemogućavanje blokiranih televizijskih ili radijskih programa

Pritisnite **CRVENU** tipku kako biste odabrali program označen ikonom lokota. Unesite lozinku kako biste pokrenuli program. Ponovo unesite lozinku kako biste uklonili ikonu lokota.

Za spremanje promjena i izlaz iz izbornika pritisnite **↵** nekoliko puta.

Renommer une chaine TV ou radio

1. Odaberite program čiji naziv želite promijeniti i pritisnite **PLAVU** tipku kako biste prešli u odjeljak za uređivanje. Zatim pritisnite **ZELENU** tipku i odaberite program čiji naziv želite promijeniti. Prikazuje se skočni prozor.
2. U skočnom prozoru odaberite znakove tipkama **◀ ▶**. Upotrijebite *numeričke* tipke za unos znakova. Kad unesete novi naziv, pritisnite **ŽUTU** tipku na daljinskom upravljaču kako biste potvrdili novi naziv.
3. Za spremanje promjena i izlaz iz izbornika pritisnite **↵** nekoliko puta.

Sortiranje popisa televizijskih ili radijskih programa

1. Pritisnite **PLAVU** tipku *Uređivanje* i odaberite popis koji želite sortirati tipkama **◀ ▶**.
2. Pritisnite **CRVENU** tipku *Sortiranje* i odaberite opciju sortiranja popisa.

Opcije su:

Name A-Z	Sortiranje abecednim redoslijedom od A do Z.
Name A-Z	Sortiranje abecednim redoslijedom od Z do A.
Besplatni/Šifrirani	Sortiranje prema vrstama kanala, tj. prvo besplatni, a zatim šifrirani ili obratno.
Lock	Prvo se prikazuju zaključani kanali.

Brisanje svih kanala

Da biste izbrisali sve pohranjene kanale, odaberite *Delete All*.

NAPOMENA: Da biste ponovo pronašli kanale, potrebno je ponovo pretražiti satelite putem izbornika *Installation* (Instalacija).

Vrsta reprodukcije kanalatiije kom pregledavanja u uobičajenom prikazu:

All	Dostupni su svi kanali na popisu, tj. besplatni i šifrirani.
Free	Dostupni su samo besplatni kanali na popisu. Šifrirani kanali se preskaču.
Scrambled	Dostupni su samo šifrirani kanali na popisu. Besplatni kanali se preskaču.

NAPOMENA: Ovaj prijemnik ne može prikazivati šifrirane kanale.

7.3 Multimedija

7.3.1 Media Player

Pritisnite **MENU** i odaberite *Media Player*. Izbornik sadži opcije *Video* (Videozapisi), *Music* (Glazba) i *Image* (Slike). Uređaj podržava USB uređaje formata FAT i FAT32. Provjerite je li vaš USB uređaj pravilno formatiran na računalo.

NAPOMENA: STRONG ne može jamčiti kompatibilnost sa svim USB uređajima za masovnu pohranu i ne preuzima nikakvu odgovornost za gubitak podataka do kojeg može doći. U slučaju velikih količina pohranjenih podataka, čitanje USB uređaja može potrajati. Neki USB uređaji možda neće biti prepoznati. Čak i ako su u podržanom formatu, neke datoteke možda se neće moći reproducirati ili prikazati.

Ako nije priključen USB uređaj, opciju u izborniku bit će zasivljene. Nakon priključivanja USB uređaja možete birati između, *Video* (Videozapisi), *Music* (Glazba) i *Image* (Slike).

Odaberite opciju i pritisnite **OK** kako biste pokrenuli preglednik datoteka, a zatim odaberite datoteku za reprodukciju.

Video	datoteke videozapisa u različitim podržanim formatima i spremnicima (MPG, MPEG, TS, VOB, MP4, H264 (ne H265) maks. 1080x1920...)*
Glazba	podržani formati su MP3 i WMA*
Slike	podržani formati su JPG i BMP*

*STRONG ne jamči reprodukciju videodatoteka čiji su nastavci navedeni, jer to ovisi o upotrijebljenom kodeku, broju bitova u sekundi i razlučivosti. Za više pojedinosti obratite se službi za podršku tvrtke STRONG u svojoj državi.

Video

Ovaj prijemnik omogućuje gledanje videozapisa u odabranoj mapi. Odaberite mapu s videozapisima za reprodukciju. Neke datoteke videozapisa možda se neće moći reproducirati.

Tijekom reprodukcije možete upotrijebiti tipke za upravljanje reprodukcijom, kao što su **II**, **▶**, **◀** (dok je na zaslonu prikazana traka tijekom reprodukcije), **■**, **◀◀**, **▶▶**, **◀◀▶▶** i **▶▶◀◀**. Tipkom **INFO** etijekom prikaza na punom zaslonu možete provjeriti pojedinosti o datoteci. Da biste zatvorili oznaku, ponovo pritisnite **INFO** ili **↵**. Pritisnite **ŽUTU** tipku i tipkama **▲▼** odaberite poglavlje na koje želite preskočiti, a zatim pritisnite **OK** za potvrdu. Tipkama **◀◀▶▶** možete premotavati naprijed/natrag brzinama x2, x4, x8, x16 i x24. Tipka **◀◀▶▶** možete preskočiti na prethodni/sljedeći videozapis.

Prikazivanje titlova tipkom **SUB** funkcionira samo za filmove u koje su titlovi ugrađeni.

Tijekom reprodukcije pritisnite tipku **SUB** kako biste odabrali audiozapis.

Pritisnite **↵** kako biste uklonili skočni prozor. Vanjske titlove u .srt formatu odaberite **ZELENOM** tipkom.

Glazba

Odaberite glazbenu datoteku (ili datoteku u mapi) i pritisnite **OK** za početak reprodukcije.

Tijekom reprodukcije dostupne su sljedeće funkcije:

◀▶ :	Podešavanje glasnoće.
OK :	Početak reprodukcije odabrane datoteke.
II :	Za pauziranje/nastavak reprodukcije
■ :	Za prekid reprodukcije
◀▶▶▶ :	Za premotavanje naprijed/natrag. Držite pritisnutu tipku. Pustite tipku u željenom položaju.
◀▶▶▶ :	Početak reprodukcije prethodne, odnosno sljedeće datoteke. Pritisnite za promjenu koraka
↵ :	AJedanput pritisnite ↵ ako želite izaći iz trenutne mape. Za povratak u izbornik <i>Multimedia</i> pritisnite ↵
MENU :	Povratak u glavni izbornik

Slike

Prijemnik omogućuje prikazivanje dijaprojekcije svih dostupnih fotografija u odabranoj mapi. Odaberite mapu koja sadrži fotografije za dijaprojekciju.

U načinu rada *Image* (Slike) dostupne su sljedeće funkcije:

II	Za pauziranje/nastavak dijaprojekcije.
◀▶	Orijentacija slika može se mijenjati tijekom dijaprojekcije. ◀ Za zakretanje fotografije suprotno od kazaljke na satu. ▶ Za zakretanje fotografije u smjeru kazaljke na satu.
▶	Za nastavak dijaprojekcije nakon pauziranja tipkom II ili rotacije slike.
↵	Za prekid dijaprojekcije i povratak u prikaz mape.
↵	Za povratak u izbornik <i>Multimedia</i> . Još jedanput pritisnite ↵ za izlaz iz izbornika { <i>Multimedia</i> }.
MENU	Za povratak u izbornik <i>Multimedia</i> radi odabira druge vrste multimedije.

Tipkama u boji možete izraditi popis za reprodukciju omiljenih slika i urediti popis.

7.3.2 Postavljanje sustava

Pritisnite **MENU** i odaberite *System Setup*. Izbornik sadrži opcije za podešavanje postavki sustava.

Pomoću tipki **▲▼** odaberite opciju, a tipkama **▶** ili **OK** podesite postavku. Za izlaz iz izbornika pritisnite **↵** nekoliko puta. Nekim stavkama izbornika moguće je pristupiti tek nakon unosa lozinke. Zadana lozinka je **0000**.

7.3.3 Jezik

Pritisnite [MENU] i odaberite *Option*. U ovom izborniku možete podesiti *Language* (Jezik), *First Audio* (Primarni audiozapis), *Second Audio* (Sekundarni audiozapis) i *Teletext* (Teletekst).

Odaberite opciju, a tipkama **◀▶** podesite postavku. Za izlaz iz izbornika pritisnite **↵**.

<i>Jezik</i>	Odaberite jezik koji se koristi u izbornicima.
<i>Primarni audiozapis</i>	Odaberite preferirani jezik audiozapisa televizijskih programa. Ako jezik nije dostupan, upotrijebit će se <i>Second audio</i>
<i>Sekundarni audiozapis</i>	Odaberite sekundarni jezik audiozapisa televizijskih programa. Ako nije dostupan ni <i>Second Audio</i> (Sekundarni audiozapis), upotrijebit će se dostupan jezik.
<i>Teletext:</i>	Odaberite preferirani skup znakova za teletekst.

7.3.4 sustav

Pritisnite **MENU**, a zatim odaberite *TV System*. Izbornik sadrži opcije za podešavanje postavki slike. Pomoću tipki ▲▼ odaberite opciju, a tipkama ◀▶ podesite postavku. Za izlaz iz izbornika pritisnite ⏏.

Razlučivost videozapisa

Ako se slika ne prikazuje pravilno, promijenite postavku. Ove postavke odgovaraju većini HDMI sučelja.

480i za NTSC TV.

480p za NTSC TV.

576i za PAL TV.

576p za PAL TV.

720p_50 ili 60: za PAL ili NTSC TV.

1080i_30 ili 50 za PAL ili NTSC TV.

1080p_50 za PAL ili NTSC TV.

NAPOMENA: Neke marke televizora ne podržavaju 576p.

Omjer širine i visine slike

Format prikaza možete postaviti na {*Auto* (Automatski), *16:9*, *4:3PS*, (Pan&Scan) ili *4:3LB* (Letterbox)}

Auto Ako odaberete {*Auto*} (Automatski), televizor povezan putem HDMI sučelja automatski će podesiti optimalne postavke.

16:9 Za zaslone formata 16:9. Svi sadržaji ispunjavat će cijeli zaslon. Sadržaj u formatu 4:3 bit će razvučen.

4:3 Letterbox 4:3LB (Letterbox)

Za zaslone formata 4:3. Uređaj će sve sadržaje prikazivati u izvornom formatu. Sadržaji formata 16:9 prikazivat će se između crnih traka s gornje i donje strane.

4:3 Pan&Scan 4:3PS (Pan&Scan)

Za TV zaslone formata 4:3. Sadržajima formata 16:9 odrezat će se krajnji lijevi i desni dijelovi, a sadržaji će se prikazivati na punom zaslonu.

Digital Audio Output Odaberite način digitalnog audioizlaza. Postavka utječe na S/PDIF i HDMI izlaz.

PCM – zvuk iz bilo kojeg formata pretvorit će se u PCM stereo format.

RAW – zvuk prijelnika slat će se u izvornom formatu.

PCM način najbolja je opcija ako vaš televizor ili digitalno pojačalo ne mogu obrađivati više zvučnih kanala (Multi Audio).

7.3.5 Podešavanje lokalnog vremena

Podešavanje lokalnog vremena

Pritisnite **MENU** i odaberite *Local Time Setting* Ovaj izbornik sadrži opcije za podešavanje vremena i datuma.

Pomoću tipki ▲▼ odaberite opciju, a tipkama ◀▶ podesite postavku. Za izlaz iz izbornika pritisnite ⏏.

REgion Odaberite svoju državu ili regiju. Time će se automatski podesiti odstupanje od UTC vremena.

Upotreba UTC-a Odaberite *By Region* (Prema regiji) (odjeljak *Region* je važeći), *User Define* (sami odaberite odstupanje od UTC vremena) ili *Off* (ručno podešavanje datuma i vremena). Međutim, zadana postavka *By Region* (Prema regiji) i odgovarajuća postavka *Region* (Regija) obično su dovoljne. Ako davatelj sadržaja ne emitira signal o ljetnom računanju vremena, ovdje ga možete podesiti.

Odstupanje od UTC-a Odaberite svoju vremensku zonu.

Summer Time Ljetno računanje vremena. Možete ga ručno postaviti na *On* (Uključeno) ili *Off* (Isključeno) ako davatelj sadržaja automatski ne šalje signal.

Datum Unesite datum kada je *UTC Usage* postavljeno na *Off*.
Vrijeme Unesite vrijeme kada je *UTC Usage* postavljeno na *Off*.

7.3.5.1 Postavke mjerača vremena

U ovom izborniku možete postaviti raspored automatskog prebacivanja na definirane kanale na određeni datum ili vrijeme.

Mjerači vremena mogu se postaviti izravno putem EPG prozora ili ručno na ovom zaslonu. Mjerači vremena koji nisu postavljeni po zadanim su postavkama isključeni (*Off*).

Da biste ručno unijeli novi mjerač vremena, na popisu odaberite mjerač vremena označen kao isključen (*Off*) i pritisnite **OK**.

Način rada mjerača vremena

Odaberite *Once* (Jedanput) za jednokratan događaj ili *Daily* za svakodnevno ponavljanje događaja u isto vrijeme. Mjerač vremena po zadanim je postavkama isključen (*Off*).

Timer Service Odaberite *Channel* kako biste aktivirali prijemnik za gledanje kanala.

Kanal za buđenje Odaberite kanal za ovaj događaj. Upotrijebite ◀ ▶ ili **OK** za biranje na padajućem popisu.

Datum za buđenje Odaberite datum za ovaj događaj.

On Time Unesite vrijeme za pokretanje događaja.

Duration Unesite trajanje događaja.

Nakon podešavanja svih postavki odaberite *Save* kako biste ih spremili. Odaberite *Cancel* za odbacivanje postavki.

Da biste uredili postojeći unos mjerača vremena, odaberite unos na popisu i pritisnite **OK**, a zatim odaberite i uredite stavku koju želite promijeniti.

Da biste izbrisali postojeći unos mjerača vremena, odaberite unos na popisu i pritisnite **OK**, a zatim odaberite *Timer Mode* (Način rada mjerača vremena), postavite ga na *Off* (Isključeno) i odaberite *Save* za spremanje.

Izađite sa zaslona pomoću tipke **↩**.

Roditeljski nadzor Postavite dobno ograničenje za maloljetne korisnike. To funkcioniра samo ako televizijska kuća uz program emitira signal o dobnoj prikladnosti. U izbornik roditeljskog nadzora možete ući samo pomoću lozinke. Zadana lozinka je **0000**

Zaključavanje izbornika

Postavite na *On* (Uključeno) ili *Off* (Isključeno). Kada je postavljeno na *On* (Uključeno), mnogim stavkama izbornika moguće je pristupiti tek nakon unosa lozinke.

Zaključavanje kanala Ako je postavljeno na *Off* (Isključeno), kanali označeni kao *Lock* (Zaključano) u izborniku *Edit Channel* (Uređivanje kanala) dostupni su bez unosa lozinke. Kada je odabrano *On* (Uključeno), ovi su kanali blokirani i za njihov odabir potrebna je lozinka.

Nova lozinka Odaberite ovu opciju ako želite promijeniti zadanu lozinku **0000**. Unesite novu lozinku.

Confirm Password Ponovo unesite novu lozinku za potvrdu.
Zabilježite novu lozinku.

OSD postavke OSD je kratica za On Screen Display, tj. za kompletnu grafiku koju vidite na zaslonu.

Istek vremena OSD-a Odaberite vrijeme tijekom kojeg će se oznaka programa prikazivati na zaslonu prilikom promjene kanala.

OSD Transparency Podesite prozirnost OSD-a (oznaka i izbornika), tj. grafičkih prikaza na zaslonu tijekom prikazivanja programa. Najprozirnija opcija je 40%.

Favoriti

Ovdje možete promijeniti zadane nazive popisa favorita. Na primjer: Filmovi ili glazba. Ili prema imenima korisnika od kojih svatko može imati svoje omiljene kanale. Odaberite naziv na popisu koji želite urediti i pritisnite **OK**. Promijenite naziv pomoću tipkovnice na zaslonu i za potvrdu pritisnite **PLAVU** tipku (OK).

Postavke automatskih opisa

AO. Za slabovidne osobe govornik može opisivati što se događa na zaslonu uz dodatni audiozapis pomiješan s izvornim audiozapisom. Dostupnost ove usluge ovisi o davatelju sadržaja.

Usluga automatskih opisa - AO

Odaberite *On* (Uključeno) ako ovu uslugu želite po zadanim postavkama upotrebljavati na svim kanalima.

Use AD as default Odaberite *On* ako ovu uslugu želite upotrebljavati na svim kanalima na kojima se emitira AO audiozapis.

AD Volume Offset Podesite balans zvuka AO audiozapisa pomiješanog s izvornim audiozapisom.

Automatsko stanje pripravnosti

Ova značajka služi za uštedu energije. Prijemnik će se automatski prebaciti u stanje pripravnosti ako tijekom odabranog vremenskog razdoblja ne primi signal daljinskog upravljača. Zadano je vrijeme 3 sata. Također se može postaviti na *Off* (Isključeno). **Napomena:** Ako su pokrenute štoperice, funkcija automatskog stanja pripravnosti onemogućit će se tijekom zakazanog vremena.

Alati

Ovaj izbornik sadrži tehničke opcije za rad s uređajem.

Informacije Pročitajte tehničke pojedinosti o prijemniku, kao što je broj modela, verzija softvera/hardvera i serijski broj. Te informacije možda ćete morati navesti ako se obratite službi za podršku ili servisu.

Factory Setting

Vraćanje prijemnika na tvorničke postavke.

Unesite svoju lozinku ili zadanu lozinku **0000**, odaberite *Yes* (Da) i pritisnite **OK** za potvrdu.

Prijemnik će se ponovo pokrenuti i prikazati izbornik *First Installation* (Prva instalacija).

UPOZORENJE: Vraćanje na tvorničke postavke briše sve osobne postavke, štoperice i pohranjene kanale. Uzmite to u obzir prije vraćanja na tvorničke postavke.

Nadogradnja putem USB-a

Preuzmite potrebnu datoteku za ažuriranje prijemnika sa stranice za podršku na našem web-mjestu www.strong-eu.com ili se obratite lokalnom dobavljaču.

Ako je potrebno, raspakirajte datoteku na računalu i kopirajte je u korijensku mapu USB uređaja za pohranu. USB uređaj potrebno je formatirati na računalu u formatu FAT32.

Priključite USB uređaj za pohranu na USB priključak prijemnika. Pritisnite **MENU** i odaberite *Tools* (Alati), a zatim *Upgrade By USB* (Nadogradnja putem USB-a) Za ažuriranje softvera odaberite opciju *Allcode* u odjeljku *Upgrade Mode* (Način nadogradnje). U odjeljku *Upgrade File* odaberite datoteku nadogradnje. Ta datoteka ima ekstenziju (datotečni nastavak) *abs*.

Zatim odaberite *Start* i pritisnite **OK** kako biste pokrenuli postupak nadogradnje. Prikazat će se oznaka upozorenja. Pritisnite **OK** kako biste potvrdili ažuriranje (*Yes*) ili ga otkazali (*No*). Postupak ažuriranja može potrajati. Nakon dovršetka ažuriranja prijemnik će se ponovo pokrenuti i prikazati prvi kanal na popisu. Sada možete sigurno ukloniti USB uređaj. Uklonite datoteku ažuriranja s uređaja (na računalu) kako ne biste slučajno ponovo pokrenuli ažuriranje.

UPOZORENJE: NE isključujte prijemnik i ne iskapčajte USB uređaj tijekom ažuriranja softvera. To može uzrokovati nepopravljivo oštećenje prijemnika i učiniti jamstvo nevažećim.

NAPOMENA: Ponekad ćete na web-mjestu vidjeti uputu za nadogradnju uređaja uz opciju *Maincode* umjesto *Allcode*.


bootlogo i *Radioback* služe za interne potrebe tvrtke Strong.

7.3.6 Pohrana popisa kanala

7.3.6.1 Upravljanje bazom podataka

Ovaj izbornik omogućuje spremanje i ponovno učitavanje baze kanala s USB uređaja. Ova vrlo praktična funkcija omogućuje spremanje osobnih postavki kao što su popisi kanala, favorita, satelita i transpondera na USB uređaje te njihovo naknadno učitavanje.

Zapisivanje Pohrane popisa kanala na USB

Odaberite *Update Mode* (Način ažuriranja), *Dump channel list* (Pohrana popisa kanala) i *Start* te pritisnite **OK** za izradu sigurnosne kopije baze podataka, uključujući kanale i korisničke postavke. Na USB uređaju izradit će se *.udf* datoteka s trenutnim vremenom, datumom (dan, mjesec, godina). Nakon uspješne pohrane baze podataka na zaslonu se prikazuje poruka. Pritisnite  za izlaz iz izbornika.

7.3.6.2 Učitavanje ažuriranja popisa kanala s USB-a

Odaberite *Update Mode* (Način ažuriranja), a zatim *Update channel list* (Ažuriraj popis kanala). U odjeljku *Upgrade File* odaberite datoteku ažuriranja.

Upotrijebite ◀▶ za prikaz dostupnih datoteka baza podataka (ako su pohranjene). Datoteke .udf prikazuju se uz vrijeme i datum izrade (dan, mjesec, godina) Odaberite datoteku koju želite učitati, a zatim odaberite Start kako biste je učitali. Nakon uspješnog učitavanja baze podataka prijemnik će se ponovo pokrenuti i automatski prebaciti na prvi pohranjeni kanal.

Remove USB safely

Upotrijebite ovu opciju za sigurno uklanjanje USB uređaja. Tako ćete spriječiti gubitak podataka i oštećenje uređaja. Ovaj postupak sličan je kao i na računalu.

A.1 RJEŠAVANJE PROBLEMA

Postoji više razloga za nepravilan rad prijemnika. Provjerite svoj prijemnik u skladu sa procedurama koje su dolje opisane. Ako prijemnik ne radi pravilno nakon što ste ga provjerili, molimo vas kontaktirajte svog prodavača ili nazovite lokalni servisni telefon. NE pokušavajte otvoriti ili rastaviti prijemnik. To bi moglo dovesti do opasne situacije i jamstvo će biti ugroženo.

Problem	Mogući uzrok	Što učiniti
Indikator stanja pripravnosti se ne uključuje.	Kabel napajanja je iskopčan/ priključak je isključen.	Provjerite kabel napajanja i je li priključak uključen.
Nema slike	Prijemnik ne prima signal	Provjerite kabel antene, zamijenite ga ili čvrsto priključite kabel u prijemnik.
	Neispravne vrijednosti nekih parametara prijemnika.	Podesite odgovarajuće vrijednosti parametara prijemnika u izborniku <i>Installation</i> (Instalacija).
	Pogrešno usmjerena antena.	Provjerite snagu signala i podesite antenu.
Nema slike ili zvuka.	Na televizoru nije odabran ulaz.	Prebacite na odgovarajući TV ulaz.
	Televizor nije priključen u napajanje.	Provjerite kabel napajanja. Čvrsto ukopčajte sve kabele između prijemnika i televizora.
	Loša povezanost kabela.	
	Prigušivanje zvuka.	Pritisnite tipku MUTE
	Televizor je isključen.	Uključite ga.
Poruka Scrambled channel	Kanal je zaštićen.	Odaberite drugi kanal.
Daljinski upravljač ne reagira.	Prijemnik je isključen.	Ukopčajte ga i uključite.
	Daljinski upravljač nije pravilno usmjeren.	Usmjerite ga prema infracrvenom senzoru.
	Infracrveni senzor je zapriječen.	Uklonite prepreke.
	Baterije daljinskog upravljača su slabe.	Zamijenite baterije.
Zaboravljena lozinka.	Zadana lozinka je 0000	Obratite se službi za podršku ili pošaljite e-poruku putem web-mjesta www.strong-eu.com
Vanjski USB tvrdi disk se ne pokreće.	Potrošnja energije je previsoka.	Priključite dodatno napajanje na USB tvrdi disk.
Prijemnik se automatski prebacuje u stanje pripravnosti.	Aktivirana je funkcija <i>Auto Standby</i> (Automatsko stanje pripravnosti) i dostignuto je postavljeno vrijeme (zadano je 3 h).	Podesite vrijeme isključivanja ili onemogućite funkciju u izborniku <i>System</i> (Sustav) > <i>Auto Standby</i> (Automatsko stanje pripravnosti).

A.2 TEHNIČKE SPECIFIKACIJE

Demodulator

Demodulacija:	QPSK, 8PSK
Brzina unosa znakova:	DVB-S QPSK: 2 ~ 45 Ms/s DVB-S2 8PSK/QPSK: 2 ~ 45 Ms/s
FEC dekodir:	Automatski, 1/2, 2/3, 3/4, 5/6, 7/8 u DVB-S načinu 1/2, 3/5, 2/3, 3/4, 4/5, 5/6, 8/9, 9/10 u DVB-S2 načinu 3/5, 2/3, 3/4, 5/6, 8/9, 9/10 u 8PSK načinu

Video Dekoder

Video format	Mpeg1/2, H264 max 1080x1920...)
Brzina unosa znakova:	Maks. 20 Mbit/s
Omjer slike:	16:9, 4:3 Pan&Scan, Letterbox, Auto.
Razlučivost videozapisa:	480i, 480p, 576i, 576p, 720, 1080i, 1080p 50/60Hz.

Audio decoder

Dekodiranje zvuka:	MPEG-1/2 Layer 1 & 2, AC3, Dolby and Dolby Plus
Način reprodukcije zvuka:	Mono L/R, Stereo,
Audio podrška:	E-AC3, Dolby Digital, Dolby Digital Plus*
Brzina uzorkovanja:	32, 44,1 i 48 kHz

* Dolby, Dolby Audio i simbol dvostrukog slova D zaštitni su znakovi tvrtke Dolby Laboratories Licensing Corporation.

Prijemnik

Type1:	F tip, IEC169-24, ženski
Raspon ulaznih frekvencija	950 – 2.150 MHz
RF impedancija:	75 Ohm nebalansirano
Razina signala:	-65 do -25 dBm
LNB napajanje:	13/18 V DC (+/- 5%), maks. 0,5 A, zaštita od preopterećenja
Switch versions:	DiSEqC 1.0, 1.1
LNB opcije:	Universal, SatCR (max. 8 korisnika)
Opcije pogona motora:	DiSEqC 1.2, GotoX (DiSEqC 1.3)

Sustav i memorija

Glavni procesor:	Ali M3510G
Flash memorija:	8 MB
Memorija sustava:	64 MB

Multimedija

Video reprodukcija:	Podržano u različitim formatima i spremnicima (MPG, MPEG, TS, VOB, MP4, H264 (ne H265) maks. 1080x1920.)*
Audio reprodukcija:	MP3, Flac*
Prikaz slike:	JPG, BMP*

* STRONG ne može jamčiti reprodukciju datoteka iako su ekstenzije navedene, jer to ovisi o korištenom kodeku, brzini prijenosa podataka i razlučivosti (podržani su svi formati MPEG kodeka).

Priključci

SAT IN
USB 2.0, priključak tipa A (5 V/800 mA (maks.) podržano)
HDMI
S/PDIF (koaks.)
Prilagodnik napajanja (12 V, 1,5 A)

Opći podaci

Napajanje:	AC 100 – 240 V ~ 50/60 Hz
Ulazni napon:	DC 12 V, 1,5 A
Potrošnja energije:	< 18 W
Potrošnja energije u stanju pripravnosti:	maks. 0.65 W
Radna temperatura:	0 ~ +40° C
Temperatura pohrane:	-10 ~ +70 °C
Raspon vlažnosti u radnom okružju:	10 ~ 95% relativne vlažnosti, bez kondenzacije
Veličina (Š x D x V) u mm:	171x104x41 uklj. nogare + priključke
Masa:	0.26 kg