

# STRONG

## DIGITAL HD SATELLITE RECEIVER

### SRT 7015



Picture similar

Bedienungsanleitung  
Manuel d'utilisation  
Manuale utente  
Manual del usuario  
Manual do utilizador  
Használati útmutató  
Užívateľský manuál

Brugervejledning  
Brukerveiledning  
Gebruiksaanwijzing  
Användarhandbok  
Korisnički priručnik  
Ръководство на потребителя  
Посібник користувача

## SERVICE CENTER

<b>AT</b>	 <a href="mailto:support_at@strong-eu.com">support_at@strong-eu.com</a>  0820 400 150 (€ 0,12/Min. österr. Festnetz)	<b>HU</b>	 <a href="mailto:support_hu@strong-eu.com">support_hu@strong-eu.com</a>  +36 1 445 26 10
<b>BG</b>	 <a href="mailto:support_bg@strong-eu.com">support_bg@strong-eu.com</a>  +359 32 634451	<b>IT</b>	 <a href="mailto:support_it@strong-eu.com">support_it@strong-eu.com</a>
<b>CZ</b>	 <a href="mailto:support_cz@strong-eu.com">support_cz@strong-eu.com</a>  844 44 44 90	<b>NL</b>	 <a href="mailto:support_nl@strong-eu.com">support_nl@strong-eu.com</a>
<b>DE</b>	 <a href="mailto:support_de@strong-eu.com">support_de@strong-eu.com</a>  0800 7788 787 (Gebührenfrei)	<b>PL</b>	 <a href="mailto:support_pl@strong-eu.com">support_pl@strong-eu.com</a>  801 702 017
<b>DK</b>	 <a href="mailto:support_dk@strong-eu.com">support_dk@strong-eu.com</a>	<b>PT</b>	 <a href="mailto:support_pt@strong-eu.com">support_pt@strong-eu.com</a>  +351 2 100 06 125
<b>ES</b>	 <a href="mailto:support_es@strong-eu.com">support_es@strong-eu.com</a>  +34 91 119 61 76	<b>SK</b>	 <a href="mailto:support_sk@strong-eu.com">support_sk@strong-eu.com</a>  0850 15 05 50
<b>FR</b>	 <a href="mailto:support_fr@strong-eu.com">support_fr@strong-eu.com</a>	<b>SL</b>	 <a href="mailto:support_sl@strong-eu.com">support_sl@strong-eu.com</a>  +386 1 828 08 58
<b>HR</b>	 <a href="mailto:support_hr@strong-eu.com">support_hr@strong-eu.com</a>  +385 1 344 57 66	<b>UA</b>	 <a href="mailto:support_ua@strong-eu.com">support_ua@strong-eu.com</a>  +380 (44) 238 61 50

Supplied by STRONG Austria  
Represented by STRONG Ges.m.b.H.  
Teinfaltstraße 8/4.Stock  
A-1010 Vienna, Austria  
Email: [support\\_at@strong-eu.com](mailto:support_at@strong-eu.com)

## Licence

Tento produkt obsahuje jeden nebo více programů chráněných mezinárodními zákony a zákony USA na ochranu autorských práv jako nepublikovaných děl. Jsou důvěrné a jejich vlastníkem je společnost **Dolby Laboratories**. Jejich reprodukce nebo zveřejňování, ať už celkové nebo částečné, nebo vytváření z nich odvozených děl je bez předchozího výslovného souhlasu společnosti Dolby Laboratories zakázáno. Copyright 2003-2009 Dolby Laboratories. Všechna práva vyhrazena.

## ZJEDNODUŠENÉ EU PROHLÁŠENÍ O SHODĚ

Společnost STRONG tímto prohlašuje, že zařízení SRT 7015 je v souladu se směrnicí 2014/53/EU.

The full text of the EU declaration of conformity is available at the following internet address: <https://eu.strong-eu.com/downloads/>

Podléhá změnám. V důsledku neustálého výzkumu a vývoje se mohou technické údaje, design a vzhled produktů měnit. Pojmy HDMI, HDMI High-Definition Multimedia Interface a HDMI Logo jsou ochranné známky nebo registrované ochranné známky společnosti HDMI Licensing Administrator, Inc. Vyrobeno na základě licence od společnosti Dolby Laboratories. Dolby, Dolby Audio a symbol dvojitého D jsou ochranné známky společnosti Dolby Laboratories Licensing Corporation. Všechny ostatní názvy produktů jsou ochrannými známkami nebo registrovanými ochrannými známkami příslušných vlastníků.

© STRONG 2024. Všechna práva vyhrazena.

## OBSAH

<b>1. POKYNY</b>	<b>6</b>
1.1 Bezpečnostní pokyny	6
1.2 Skladování	6
1.3 Instalace zařízení	6
1.4 Příslušenství	7
1.5 Používání externích USB zařízení	7
<b>2. VÁŠ PŘIJÍMAČ</b>	<b>8</b>
2.1 Výchozí PIN: 0000	8
2.2 Přední panel	8
2.3 Zadní panel	8
2.3 Dálkový ovladač	9
2.5 Instalace baterií	10
2.6 Používání dálkového ovladače	11
<b>3. PŘIPOJENÍ</b>	<b>12</b>
3.1 Základní připojení pomocí HDMI kabelu	12
3.2 Připojení několika pevných LNB konvertorů pomocí přepínače DiSEqC 1.0/1.1	13
3.3 Připojení k digitálnímu zesilovači zvuku	13
3.4 Připojení paměťového USB zařízení	14
<b>4. PRVNÍ INSTALACE</b>	<b>14</b>
4.1 Nastavení satelitní antény	14
4.1.1 Installation (Instalace)	15
4.1.2 Antenna Connection (Připojení antény)	15
4.1.3 Satellite List (Seznam satelitů)	15
4.1.4 Antenna Setup (Nastavení antény)	15
4.1.5 Single Satellite Search (Vyhledávání v jednom satelitu)	15
4.1.6 Multi Satellite Search (Vyhledávání ve více satelitech)	15
4.1.7 Transponder List (Seznam transpondérů)	16
4.1.8 Signal Adjust (Nastavení signálu)	16
4.1.9 Search (Vyhledat)	16
<b>5. RYCHLÝ PRŮVODCE POUŽÍVÁNÍM VAŠEHO PŘIJÍMAČE</b>	<b>16</b>
<b>6. OVLÁDÁNÍ</b>	<b>17</b>
6.1 Přepínání kanálů	17
6.1.1 Přímý přístup	17
6.1.2 Seznam kanálů	17
6.1.3 Používání tlačítek ▲▼	17
6.1.4 Pomocí tlačítek CH+/CH-	17
6.1.5 Pomocí tlačítka Ⓞ	17

6.2 Informační pruh	17
6.3 Volba jazyka zvuku	18
6.4 Teletext	18
6.5 Titulky	18
6.6 EPG (Electronic Programme Guide)	18
6.7 Favourite channels	18
<b>7. HLAVNÍ MENU</b>	<b>19</b>
7.1 Menu Installation (Instalace)	19
7.1.1 Installation (Instalace)	19
7.1.2 DiSEqC 1.2	21
7.1.3 SatCR	23
7.1.4 Single satellite search (Vyhledávání v jednom satelitu)	24
7.1.5 Transponder Edit Options (Možnosti úprav transpondérů)	25
7.1.5.1 Transponder List (Seznam transpondérů)	25
7.1.5.2 Satellite Edit options (Možnosti úprav satelitů)	26
7.2 TV Channel List (Seznam kanálů TV) a Radio Channel List (Seznam kanálů rádia)	26
7.3. Multimedia (Multimédia)	28
7.3.1 Media Player (Přehrávač médií)	28
7.3.2 System Setup (Nastavení systému)	30
7.3.3 Language (Jazyk)	30
7.3.4 TV System (TV systém)	30
7.3.5 Local Time Setting (Nastavení místního času)	31
7.3.5.1 Timer Setting (Nastavení časovače)	31
7.3.6 Dump channel list (Uložení seznamu kanálů)	34
7.3.6.1 DB Management (Správa DB)	34
7.3.6.2 Load from USB Update channel List (Načtení z USB – Aktualizace seznamu kanálů)	34
<b>A.1 ŘEŠENÍ PROBLÉMŮ</b>	<b>35</b>
<b>A.2 TECHNICKÉ ÚDAJE</b>	<b>36</b>

## 1. POKYNY

### 1.1 Bezpečnostní pokyny

#### NEINSTALUJTE VÁŠ PŘIJÍMAČ:

- Do uzavřené nebo špatně odvětrávané skříňky; přímo na horní část jakéhokoli jiného zařízení nebo pod něj; na povrch, který může blokovat větrací otvory.

#### NEVYSTAVUJTE TENTO PŘIJÍMAČ ANI JEHO PŘÍSLUŠENSTVÍ:

- Přímému slunečnímu světlu nebo jakémukoli jinému zařízení generujícímu teplo; dešti nebo vysoké vlhkosti; intenzivním vibracím a nárazům, které by mohly způsobit trvalé poškození vašeho přijímače, nebo jakýmkoli magnetickým předmětům, jako jsou například reproduktory, transformátory apod.
- Nepoužívejte poškozený napájecí kabel. Mohlo by dojít k požáru nebo úrazu elektrickým proudem. Nedotýkejte se napájecího kabelu mokřými rukama. Mohlo by dojít k úrazu elektrickým proudem.
- Když nebudete přijímač delší dobu používat, odpojte napájecí kabel ze síťové zásuvky.
- Nepoužívejte pro čištění přijímače líh nebo tekutiny na bázi amoniaku. Budete-li chtít, můžete přijímač vždy po odpojení od síťového napájení očistit jemným hadříkem, který nepouští vlas, mírně navlhčeným v jemném mýdlovém roztoku. Zajistěte, aby se skrz větrací otvory do přístroje nedostaly žádné cizí předměty, protože jinak by mohlo dojít k požáru nebo úrazu elektrickým proudem.
- Nepokládejte na horní část přijímače žádné předměty, protože by mohly blokovat správné chlazení vnitřních komponent.

#### Bezpečnostní opatření

- Nikdy nezkoušejte přijímač otevírat. Je nebezpečné dotýkat se vnitřku přijímače, protože uvnitř jsou místa s vysokým napětím a hrozí úraz elektrickým proudem. Pokud otevřete přijímač, dojde k ukončení platnosti záruky na produkt. Veškerou údržbu nebo opravy svěřte kvalifikovaným technikům.
- Před zapojováním kabelů zajistěte, aby byl přijímač odpojen od síťového napájení. Po vypnutí přijímače několik sekund počkejte, než budete přijímač přemísťovat nebo odpojovat jakékoli zařízení.
- Je nezbytné, abyste používali pouze schválené prodlužovací kabely a kompatibilní vedení, které je vhodné pro elektrický příkon instalovaného zařízení. Zkontrolujte prosím, zda napětí ve vaší síti odpovídá požadovanému napětí, uvedenému na výrobním štítku na zadním panelu přijímače.
- Pokud přijímač nefunguje správně, přestože přesně dodržujete pokyny v této uživatelské příručce, doporučujeme vám, abyste se obrátili na svého prodejce.

### 1.2 Skladování

Váš přijímač a jeho příslušenství jsou skladovány a dodávány v obalu, navrženém pro ochranu před mechanickými otřesy a vlhkostí. Při rozbalování přístroje zkontrolujte, zda balení obsahuje všechny součásti příslušenství a poté obalový materiál uložte mimo dosah dětí. Při přenášení přijímače z jednoho místa na druhé nebo při jeho vracení v rámci záručních podmínek zajistěte, aby byly přijímač i jeho příslušenství zabaleny do originálního obalu. Nedodržení těchto postupů při balení by mohlo poškodit produkt a ukončit platnost vaší záruky.

### 1.3 Instalace zařízení

Doporučujeme vám, abyste o instalaci vašeho zařízení požádali profesionálního odborníka. Jinak prosím postupujte podle níže uvedených pokynů:

- Další informace si vyhledejte v návodu ke svému televizoru a anténě.
- Ujistěte se, že jsou HDMI kabel a venkovní komponenty v dobrém stavu a že je připojení přes HDMI dobře stíněné a kvalitní.

Tento návod poskytuje kompletní pokyny pro instalaci a používání tohoto přijímače. Setkáte se v něm s následujícími symboly.

**VAROVÁNÍ** Označuje varovné informace.

**POZNÁMKA** Označuje jakékoli další jiné doplňující důležité nebo užitečné informace.

**NABÍDKA** Představuje tlačítko na dálkovém ovladači nebo na přijímači.

*Přestěhovat se do* Představuje položku menu v okně.

## 1.4 Příslušenství

- 1x pokyny k instalaci
- 1x Bezpečnostní a záruční pokyny
- 1x dálkový ovladač
- 2x baterie (typ AAA)
- 1x adaptér 12 V DC (stejnosem.), 1,5 A

**POZNÁMKA:** Baterie se nesmějí dobíjet, rozebírat, elektricky zkratovat nebo kombinovat či používat s jinými typy baterií. Pokud chcete namísto běžných baterií používat dobíjecí akumulátory, doporučujeme například používat články typu NiMH, které se pomalu vybíjejí, aby byla zajištěna dlouhá provozní životnost dálkového ovladače.

## 1.5 Používání externích USB zařízení

- Doporučujeme používat paměťová zařízení USB 2.0. Pokud není vaše zařízení kompatibilní se specifikacemi USB 2.0, nemusí multimediální funkce) tohoto přijímače pracovat správně.
- Pokud chcete používat externí USB HDD (pevný disk), uvědomte si prosím, že specifikace napájení mohou překračovat podporovaný výstup z přijímače (5 V/800 mA). Pokud tato situace nastane, připojte prosím váš USB HDD k příslušnému externímu napájecímu adaptéru.
- Společnost STRONG nemůže zaručit kompatibilitu se všemi typy paměťových USB zařízení.
- Doporučujeme vám, abyste si na paměťová USB zařízení připojovaná k tomuto přijímači neukládali důležité informace. Před použitím v tomto přijímači si vždy udělejte zálohu důležitých dat ve vašem paměťovém USB zařízení. Společnost STRONG nenese odpovědnost za ztrátu informací nebo situace způsobené ztrátou informací.
- Společnost STRONG nemůže zaručit správné přehrávání všech souborů, i když jsou jejich přípony uvedeny v seznamu podporovaných přípon, protože to závisí na jejich velikosti, použitém kodeku, datovém toku a rozlišení.
- Zajistěte prosím, aby bylo USB zařízení předem naformátováno formátem FAT/FAT32

## 2. VÁŠ PŘIJÍMAČ

### 2.1 Výchozí PIN: 0000

### 2.2 Přední panel

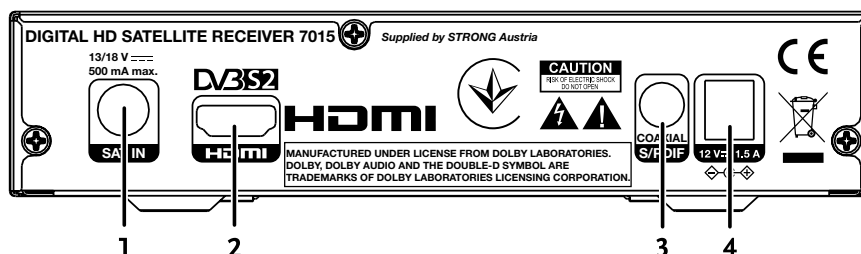
Fig. 1



- |                       |   |
|-----------------------|---|
| 1. LED display:       | Zobrazení čísla kanálu v provozním režimu a času v pohotovostním režimu                     |
| 2. Standby indicator: | Zobrazení stavu napájení přijímače: <b>ČERVENÁ LED</b> – přijímač je v pohotovostním režimu |
| 3. IR Sensor:         | Přijímá povely z dálkového ovladače   |
| 4. Power button:      | Přepněte přijímač do pohotovostního režimu nebo jej zapněte.                                |
| 5. USB:               | Pro připojení USB zařízení pro používání multimédií   |

### 2.3 Zadní panel

Fig. 2

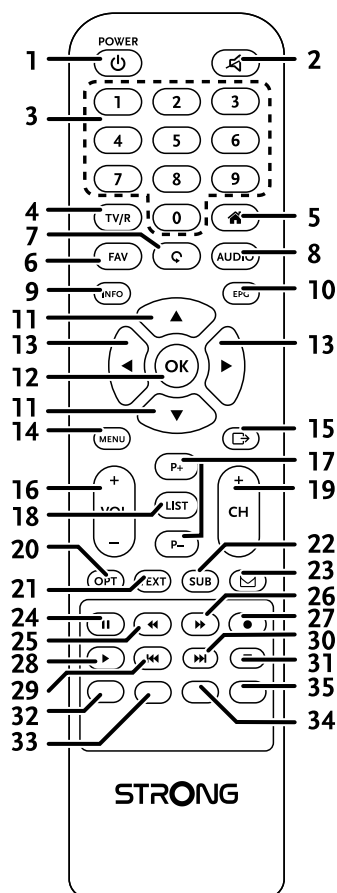


- |                    |   |
|--------------------|---|
| 1. SAT IN          | Pro připojení k LNB konvertoru vaší satelitní antény pro příjem signálu satelitního vysílání  |
| 2. HDMI            | Pro připojení ke vstupu HDMI na vašem televizoru pomocí kvalitního HDMI kabelu  |
| 3. S/PDIF coaxial  | Pro připojení k digitálnímu zesilovači zvuku nebo zesilovači zvuku domácího kina  |
| 4. Power connector | Tento přijímač vyžaduje zásuvkový adaptér se vstupem síťového napájení 100~240 V AC, 50~60 Hz a výstupem 12 V, 1,5 A DC. Před připojením přijímače k síťovému napájení prosím zkontrolujte parametry místního napájení. |



## 2.3 Dálkový ovladač

Fig. 3

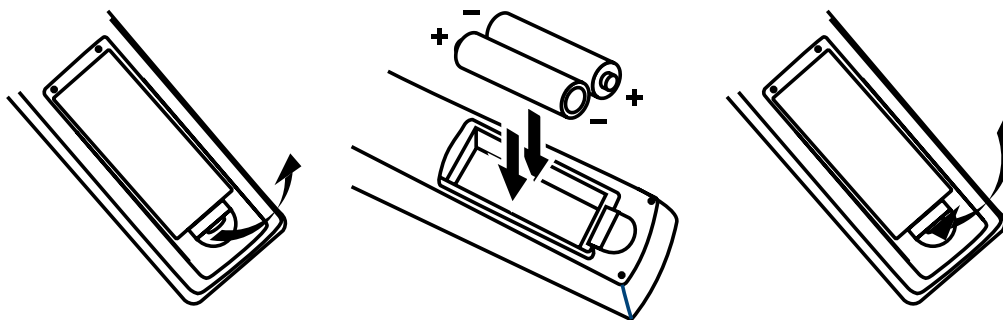


- |          |   |
|----------|---|
| 1.       | Zapnutí přijímače nebo jeho přepnutí do pohotovostního režimu   |
| 2.       | Pro ztlumění audio výstupu  |
| 3. 0-9   | Zadávání čísel kanálů a číselných hodnot  |
| 4. TV/R  | Přepínání mezi režimy TV a RÁDIO  |
| 5.       | Stejně jako MENU  |
| 6. FAV   | Otevření oblíbených kanálů Přepínání mezi dostupnými skupinami oblíbených   |
| 7.       | Přepínání mezi naposledy sledovanými kanály   |
| 8. AUDIO | Otevření okna pro výběr jazyka zvuku  |
| 9. INFO  | Jedním stisknutím zobrazte číslo/název kanálu a aktuální/nadcházející informace. Stiskněte dvakrát pro zobrazení podrobných informací o události. Stiskněte znovu pro zobrazení některých technických detailů o aktuálním kanálu. |
| 10. EPG  | Zobrazení EPG (elektronický programový průvodce) v režimu sledování vysílání  |
| 11.      | V režimu sledování vysílání přepnutí na další/předchozí kanál, Menu: přesun označení nahoru/dolů Teletext: předchozí nebo další stránka.  |
| 12. OK   | Režim sledování vysílání: Zobrazení seznamu kanálů. Menu: aktivace zvýrazněné položky   |
| 13.      | V režimu sledování vysílání snížení/zvýšení úrovně hlasitosti / navigace v menu / změna hodnot nastavení v menu. Přehrávač médií: provedte kroky v programovém pruhu. Teletext: přetáčení vnořených stránek.                      |
| 14. MENU | Otevření hlavního menu v režimu sledování vysílání nebo návrat o jeden krok zpět v menu.  |
| 15.      | Zrušení aktuálního procesu / ukončení hlavního menu.  |

- |             |   |
|-------------|---|
| 16. VOL+/-  | Zvýšení/snížení úrovně hlasitosti v režimu TV   |
| 17. P+/P-   | Procházení stránek v seznamech nebo jakémkoli jiném seznamu                                 |
| 18. LIST    | Zobrazení seznamu kanálů  |
| 19. CH+/-   | Předchozí/další kanál   |
| 20. OPT     | Nepoužívá se  |
| 21. TEXT    | Pro otevření nebo uzavření teletextu, pokud je u aktuálního kanálu k dispozici.             |
| 22. SUB     | Výběr jazyka titulků  |
| 23. ☑       | Nepoužívá se  |
| 24. II      | Pozastavení přehrávání souborů  |
| 25. ◀◀      | Rychlé přetáčení dozadu během přehrávání. Po každém stisknutí se zvýší rychlost (x2 – x32)  |
| 26. ▶▶      | Rychlé přetáčení dopředu během přehrávání. Po každém stisknutí se zvýší rychlost (x2 – x32) |
| 27. ●       | Nemá funkci   |
| 28. ▶       | Spuštění/obnova přehrávání v přehrávači médií   |
| 29. ◀◀      | Během přehrávání skočí na předchozí soubor.   |
| 30. ▶▶      | Během přehrávání skočí na další soubor.   |
| 31. ■       | Zastavení přehrávání souborů.   |
| 32. ČERVENÉ | Kontextové funkce v OSD menu.   |
| 33. ZELENÉ  | Kontextové funkce v OSD menu. Změna rozlišení obrazu v režimu sledování vysílání            |
| 34. ŽLUTÉ   | Kontextové funkce v OSD menu. Změna poměru stran obrazu v režimu sledování vysílání.        |
| 35. MODRÉ   | Kontextové funkce v OSD menu.   |

## 2.5 Instalace baterií

Fig. 4



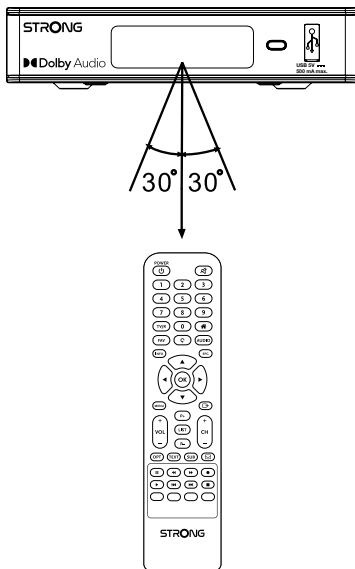
Odstraňte z dálkového ovladače kryt prostoru pro baterie a vložte do něj 2 baterie velikosti AAA. Správný způsob instalace baterií ukazuje schéma uvnitř prostoru pro baterie.

1. Otevřete kryt
2. Vložte baterie
3. Uzavřete kryt

**POZNÁMKA:** Baterie se nesmějí dobíjet, rozebírat, elektricky zkratovat nebo kombinovat či používat s jinými typy baterií.

## 2.6 Používání dálkového ovladače

Fig. 5



Chcete-li používat dálkový ovladač, nasměrujte jej na přední část digitálního přijímače. Dálkový ovladač má dosah až 7 metrů od přijímače, pokud je správně nasměrován na IČ snímač na předním panelu.

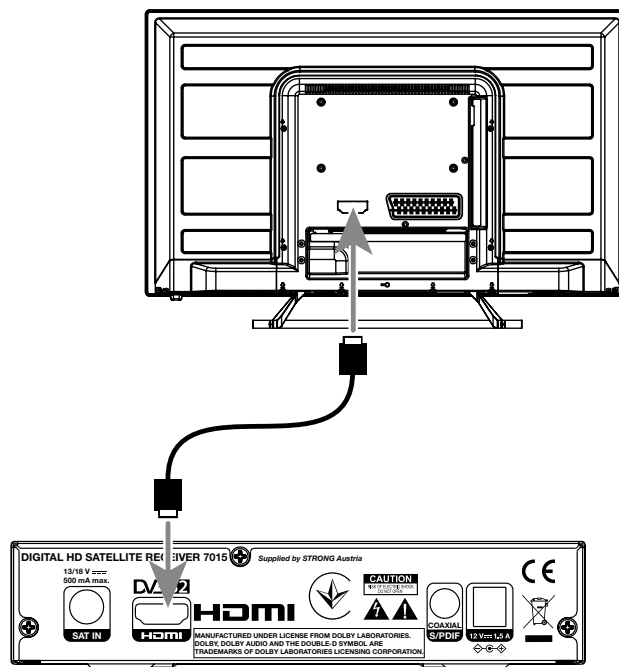
Dálkový ovladač nebude fungovat, jestliže zablokujete signálovou cestu.

**POZNÁMKA:** Sluneční světlo nebo velmi jasné světlo (například TL osvětlení) může snížit citlivost dálkového ovladače.

## 3. PŘIPOJENÍ

### 3.1 Základní připojení pomocí HDMI kabelu

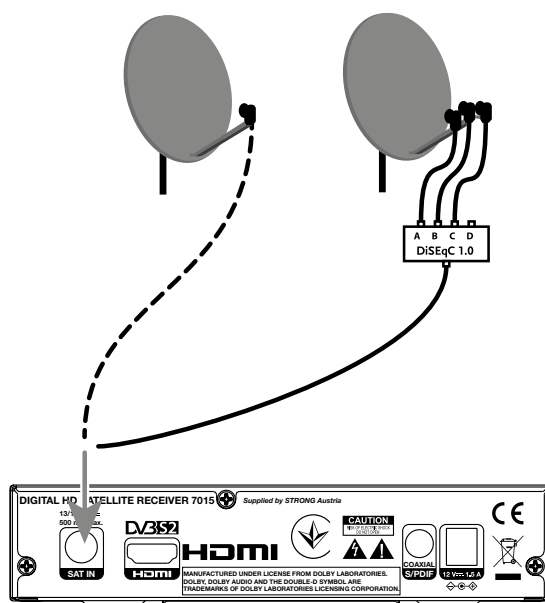
Fig. 6



- Připojte LNB konvertor vaší satelitní antény ke konektoru SAT IN na vašem přijímači pomocí kvalitního koaxiálního kabelu a vhodných zástrček „konektor F“.
- Připojte jeden konec kvalitního HDMI kabelu k výstupu HDMI na vašem přijímači a druhý konec ke vstupu HDMI na vašem televizoru.
- Připojte napájecí adaptér do vhodné síťové zásuvky.

## 3.2 Připojení několika pevných LNB konvertorů pomocí přepínače DiSeqC 1.0/1.1

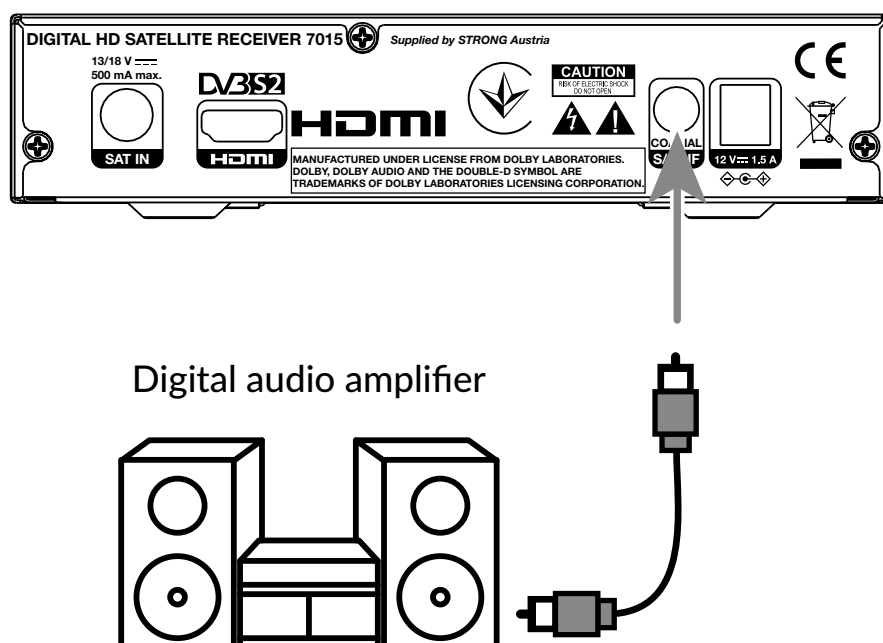
Fig. 7



- Připojte LNB konvertory vaší pevné antény ke vstupům DiSeqC přepínače
- Připojte výstup nebo konektor „do přijímače“ na DiSeqC přepínači ke konektoru SAT IN vašeho přijímače.
- Připojení televizoru a sítě je popsáno v částech 3.1 a 3.2.

## 3.3 Připojení k digitálnímu zesilovači zvuku

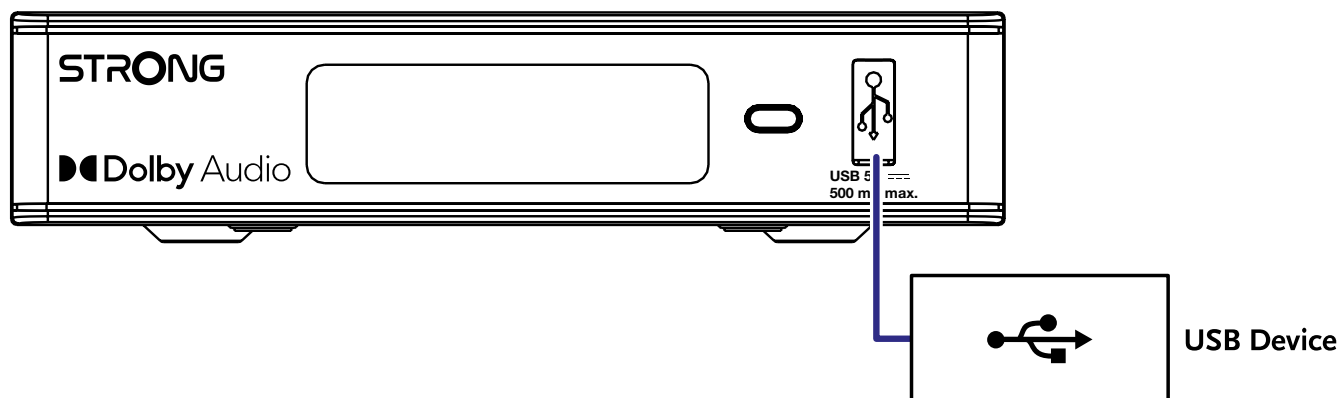
Fig. 8



Připojte jeden konec kvalitního koaxiálního audio kabelu k výstupu S/PDIF vašeho přijímače a druhý konec ke koaxiálnímu audio vstupu vašeho domácího kina, zesilovače nebo jakéhokoli jiného zařízení podporujícího digitální zvuk.

## 3.4 Připojení paměťového USB zařízení

Fig. 9



Tento port lze používat pro paměťová USB zařízení, jako například USB flash nebo pevné disky, s maximálním špičkovým proudem 500 mA. Pro přehrávání video souborů nebo HD filmů doporučujeme používat paměťová zařízení s rozhraním USB 2.0.

## 4. PRVNÍ INSTALACE

Po správném provedení všech připojení zapněte televizor a zajistěte, aby byl přijímač připojen k síťovému napájení. Pokud používáte přijímač poprvé nebo pokud bylo v přijímači obnoveno výchozí tovární nastavení, zobrazí se na obrazovce televizoru menu *První instalace*. Stiskněte tlačítka ◀▶ pro výběr *Jazyk OSD* podle vašich preferencí a stiskněte tlačítka OK pro potvrzení. Ostatní možnosti nastavte podle situace. Výstup HDMI je k dispozici vždy. Formát televizoru s připojením HDMI je 16:9 Wide screen.

**POZNÁMKA:** Pokud jako zemi vyberete Germany (Německo), bude k dispozici předinstalovaný seznam kanálů. Nainstalují se německé kanály z družice ASTRA 19.2E. Zobrazí se vyskakovací seznam pro výběr preferovaného regionálního kanálu. Během prvního přístupu ke kanálům v seznamu předinstalovaných kanálů zkontroluje tento SW změny v parametrech vysílání a v případě nalezení změn provede aktualizaci tohoto seznamu. Jde o jednorázovou akci; výjimkou je resetování na tovární nastavení, kdy se tato kontrola provede znovu.

Můžete pokračovat na *Vyhledávání kanálů* a níže uvedeným způsobem nainstalovat další kanály, nebo můžete přímo přejít do režimu sledování vysílání stisknutím tlačítka OK pro okamžité sledování předinstalovaných kanálů.

### 4.1 Nastavení satelitní antény

**POZNÁMKA:** Tato kapitola poskytuje přehled možností rychlého nastavení. Detailní vysvětlení najdete v **Kapitola 7**.

## 4.1.1. Installation (Instalace)

Menu *Installation* (Instalace) slouží k nastavení satelitní antény.

Toto menu umožňuje nastavení položek *Antenna Connection* (Připojení antény), *Satellite List* (Seznam satelitů), *Antenna Setup* (Nastavení antény), *Single Satellite search* (Vyhledávání v jednom satelitu), *Multi Satellite Search* (Vyhledávání ve více satelitech) a *TP List* (Seznam transpondérů).

Stisknutím tlačítka **MENU** otevřete hlavní menu.

Stisknutím tlačítka ▲▼ označte položku „Installation“ (Instalace) a stiskněte tlačítko

▶ pro otevření menu „Installation“ (Instalace).

Stisknutím tlačítka ▲ nebo ▼ vyberte požadovanou položku a

stisknutím tlačítka **OK** otevřete vnořené menu.

Pro ukončení stiskněte tlačítko ↵.

## 4.1.2 Antenna Connection (Připojení antény)

Stisknutím tlačítka ◀▶ vyberte LNB (LNB konvertor). LNB obsahuje položky *Fixed Antenna* (Pevná anténa) a *Motor Antenna* (Motorová anténa).

## 4.1.3 Satellite List (Seznam satelitů)

Stisknutím tlačítka ▲ nebo ▼ označte satelit a stisknutím tlačítka **OK** vyberte satelit. Vybraný satelit (satelity) bude označen symbolem srdce.

**ČERVENÉ** tlačítko: Úprava satelitu

**ZELENÉ** tlačítko: Přidání satelitu

**MODRÉ** tlačítko: Smazání satelitu

## 4.1.4 Antenna Setup (Nastavení antény)

*Motor Antenna*: (Motorová anténa)

Pokud jste v menu *Antenna Connection* (Připojení antény) vybrali *Motor Antenna* (Motorová anténa), můžete v tomto menu změnit nastavení, jako například frekvenci LNB, typ motoru, místní zeměpisnou délku/šířku, smazat všechna nastavení, nastavit motor a nastavit limit.

*Fixed Antenna*: (Pevná anténa)

Pokud jste v menu *Antenna connection* (Připojení antény) vybrali *Fixed Antenna* (Pevná anténa), můžete v tomto menu změnit nastavení, jako například satelit, frekvenci LNB, transpondér, DiSEqC 1.0, DiSEqC 1.1, 22kHz a polaritu.

Když je nastavení správné, stiskněte tlačítko ↵ pro návrat do menu instalace DVBS.

## 4.1.5 Single Satellite Search (Vyhledávání v jednom satelitu)

Postup prohledávání 1 satelitu:

Nastavte podle vašich požadavků *Satellite* (Satelit), *FTA only* (Pouze nekódované), *Scan Channel* (Prohledat kanál), *Network Search* (Síťové vyhledávání), *Scan Mode* (Režim prohledávání) a *Tuner*.

Označte *Search* (Vyhledat) a stiskněte tlačítko **OK** pro spuštění vyhledávání ve vybraném satelitu.

## 4.1.6 Multi Satellite Search (Vyhledávání ve více satelitech)

Postup prohledávání více než 1 satelitu:

Nastavte podle vašich požadavků *FTA only* (Pouze nekódované), *Scan Channel* (Prohledat kanál), *Network Search* (Síťové vyhledávání), *Scan Mode* (Režim prohledávání) a *Tuner*.

Všechny satelity vybrané v seznamu satelitů se zobrazují na horním řádku.

Označte *Search* (Vyhledat) a stiskněte tlačítko **OK** pro spuštění vyhledávání ve všech satelitech vybraných v seznamu satelitů.

## 4.1.7 Transponder List (Seznam transpondérů)

V případě potřeby můžete transpondéry upravit, přidat, smazat nebo samostatně hledat. Parametry satelitních transpondérů mohou být v průběhu času změněny provozovatelem vysílání.

<b>ČERVENÉ</b> tlačítko:	<i>Edit</i> (Úprava) transpondéru
<b>ZELENÉ</b> tlačítko:	<i>Add</i> (Přidání) transpondéru
<b>ŽLUTÉ</b> tlačítko:	<i>Delete</i> (Smazání) transpondéru
<b>MODRÉ</b> tlačítko:	<i>Search</i> (Vyhledávání) kanálů

Stisknutím tlačítka ◀▶ změňte satelit.

Stisknutím tlačítka ▲ nebo ▼ vyberte transpondér.

Vyberte možnost *Search* (Vyhledat) a stiskněte tlačítko **OK** pro otevření menu automatického prohledávání. Stisknutím kurzorového tlačítka nastavte položku *FTA only* (Pouze nekódované) na *Yes* (Ano) nebo *No* (Ne). (FTA = Free to Air, volně šířené.)

**POZNÁMKA:** Kódované kanály nelze prostřednictvím tohoto přijímače sledovat. Vyberte, zda chcete ukládat kanály TV a rádia, pouze kanály TV nebo pouze kanály rádia. Nastavte síťové vyhledávání na *Yes* (Ano), pokud chcete ukládat pouze kanály jednoho poskytovatele. Tyto kanály jsou obvykle kódované.

## 4.1.8 Signal Adjust (Nastavení signálu)

Pruh síly a kvality signálu v dolní části obrazovky umožňuje jemné doladění polohy antény pro zajištění optimálního příjmu. Nastavte vaši anténu na maximální možnou sílu a kvalitu signálu. Když už nelze signál dále zlepšit, zafixujte satelitní anténu v dané poloze a stiskněte **MODRÉ** tlačítko pro nastavení možnosti *Search* (Vyhledat) a spuštění prohledávání.

Označte *Search* (Vyhledat) a stiskněte tlačítko **OK** pro spuštění automatického prohledávání kanálů.

## 4.1.9 Search (Vyhledat)

Váš přijímač nyní provede automatické vyhledání kanálů. Po dokončení tohoto procesu budou všechny nalezené kanály uloženy a přijímač se přepne na první nalezený kanál. Nyní můžete využívat všech výhod vašeho nového přijímače.

**POZNÁMKA:** Pokud nebyly během automatického prohledávání kanálů nalezeny žádné kanály, vrátí se přijímač do menu *Installation guide* (Průvodce instalací). Vyberte prosím znovu váš jazyk a postupujte podle pokynů v kapitole 7.1.

# 5. RYCHLÝ PRŮVODCE POUŽÍVÁNÍM VAŠEHO PŘIJÍMAČE

Společnost STRONG chápe, že se už nemůžete dočkat, až začnete váš nový HD přijímač používat. Následující stručný průvodce vás seznámí se základním ovládním tohoto zařízení. Doporučujeme vám však, abyste si přečetli celou příručku a naučili se tak váš nový přijímač co nejlépe využívat.

Pro zapnutí přijímače nebo jeho přepnutí do pohotovostního režimu stiskněte tlačítko ⏻ na dálkovém ovladači.

Vyberte kanály pomocí tlačítek ▲▼. Alternativně můžete zadat číslo kanálu pomocí tlačítek 0~9 na dálkovém ovladači nebo stisknutím tlačítka **OK** v režimu sledování vysílání pro zobrazení seznamu kanálů. Hlasitost lze změnit pomocí tlačítek ◀▶ nebo pomocí speciálních tlačítek **VOL+/VOL-**.



## 6. OVLÁDÁNÍ

V režimu sledování vysílání je k dispozici několik funkcí, které učiní ze sledování TV skutečný zážitek. Tento odstavec tyto funkce popisuje. Přečtěte si prosím rovněž kapitolu 7, abyste se seznámili s menu vašeho nového přijímače.

### 6.1 Přepínání kanálů

U vašeho nového přijímače jsou k dispozici různé způsoby přepínání kanálů.

- Přímým přístupem
- Pomocí seznamu kanálů
- Pomocí tlačítek ▲▼
- Pomocí tlačítka ↻
- Pomocí tlačítek CH+/CH-

#### 6.1.1 Přímý přístup

Pro získání přímého přístupu k určitému kanálu jednoduše zadejte jeho číslo pomocí tlačítek 0~9 na dálkovém ovladači. Čísla kanálů mohou obsahovat až čtyři číslice. Můžete zadat i číslo s méně než čtyřmi číslicemi. Pak několik sekund počkejte a váš přijímač se přepne na vybraný kanál.

#### 6.1.2 Seznam kanálů

V režimu sledování vysílání stiskněte tlačítko **OK** pro zobrazení seznamu kanálů. Pomocí tlačítek ▲▼ označte vybraný kanál a jedním stisknutím tlačítka **OK** označený kanál vyberte. Seznam kanálů disponuje funkcí *Find* (Najít) pro usnadnění vyhledávání kanálů. V seznamu kanálů stiskněte **ČERVENÉ** tlačítko pro zobrazení abecedního pruhu. Pomocí tlačítek ▲▼ ◀▶ vyberte první písmeno (písmena) vašeho vybraného kanálu a vyberte **OK** pro potvrzení, nebo jen stiskněte tlačítko ↻. Nyní se zobrazí všechny kanály začínající zvoleným písmenem (písmeny). Vyberte kanál ve filtrovaném seznamu.

V seznamu kanálů a v režimu sledování vysílání jsou k dispozici následující tlačítka:

◀▶ Pokud jste nainstalovali více než jeden satelit, přepínejte mezi jejich seznamy kanálů.  
*All TV* (Všechny TV kanály) zobrazí všechny kanály všech satelitů v jednom dlouhém seznamu.

**ČERVENÉ** tlačítko: Otevře abecední pruh pro rychlé vyhledání kanálu

TV/R: Přepínání mezi kanály TV a rádia

#### 6.1.3 Používání tlačítek ▲▼

▲ přepíná na vyšší kanál.

▼ přepíná na nižší kanál.

#### 6.1.4 Pomocí tlačítek CH+/CH-

CH+ přepne na vyšší kanál.

CH- přepne na nižší kanál.

#### 6.1.5 Pomocí tlačítka ↻

Tlačítko ↻ použijte pro přepínání mezi dvěma naposledy sledovanými kanály

### 6.2 Informační pruh

V režimu sledování vysílání můžete stisknutím tlačítka **INFO** kdykoli zobrazit informace o aktuálním kanálu, stejně jako aktuálním a následujícím programu\*. Stiskněte dvakrát tlačítko **INFO** pro zobrazení detailních informací o aktuálním a následujícím programu, a technických detailů o aktuálním kanálu. Stiskněte znovu tlačítko **INFO** nebo tlačítko ↻ pro uzavření informací.

Dobu zobrazení informačního pruhu na obrazovce můžete změnit pomocí menu *System Setup* (Nastavení systému). Podrobné informace najdete v části **7.3.6.1 OSD Setting (Nastavení OSD)**.

\*Programové informace se zobrazí jen tehdy, když jsou k dispozici. Dostupnost závisí na vysílání.

## 6.3 Volba jazyka zvuku

Některé kanály podporují volbu různých zvukových formátů nebo jazyků. Pro volbu jiného proudu zvuku stiskněte v režimu sledování vysílání tlačítko **AUDIO**. Nyní se zobrazí seznam dostupných proudů zvuku. Pomocí tlačítek ▲▼ vyberte požadovaný proud a potvrďte jej stisknutím tlačítka **OK**. Pomocí tlačítek ◀▶ si můžete vybrat z možností *Mono*, *Mono left*, *Mono right* (Mono, Levý mono, Pravý mono) nebo *Stereo*

## 6.4 Teletext

Váš přijímač disponuje teletextem s kompletními funkcemi. Pro otevření teletextu stiskněte v režimu sledování vysílání tlačítko **TEXT** a pomocí tlačítek 0~9 nebo ▲▼ vyberte číslo stránky, kterou chcete zobrazit. Vnořené stránky (pokud jsou načteny a k dispozici) lze vybrat pomocí tlačítek ◀▶. Barevná tlačítka na dálkovém ovladači umožňují skočit přímo na vybrané stránky, podle indikace v dolní části obrazovky teletextu. Jestliže vyberte *Auto* (Automaticky), budou se stránky přetáčet automaticky. Stiskněte znovu tlačítko **TEXT** nebo tlačítko ↵ pro návrat do režimu sledování vysílání.

## 6.5 Titulky

Některé programy podporují volbu různých jazyků DVB titulků. V režimu sledování vysílání stiskněte tlačítko **SUB** pro zobrazení seznamu dostupných jazyků titulků. Pomocí tlačítek ▲▼ vyberte jazyk titulků a potvrďte jej stisknutím tlačítka **OK**.

## 6.6 EPG (Electronic Programme Guide)

Elektronický programový průvodce je velmi užitečná funkce umožňující sledovat na obrazovce plánované programy a informace. Stisknutím tlačítka **EPG** aktivujte tohoto průvodce. Pomocí tlačítek ▲▼ vyberte kanál. V seznamu programů použijte tlačítka ◀▶ pro výběr nebo procházení programů a zobrazení programových informací na další/předchozí dny. Stiskněte tlačítko **OK** pro načtení programových informací. Stiskněte **ZELENÉ** tlačítko *timer* (časovač) pro rezervaci vybraného programu pro časovač probuzení. Pro rychlejší změnu položek *time* (čas) nebo *day* (den) stiskněte **ČERVENÉ** tlačítko *time* (čas) a pomocí tlačítek ◀▶ označte možnosti kroků a stiskněte tlačítko **OK** pro zrychlení výběru. Možnosti: Step one by one (Postupné kroky), Steps in hours (Hodinové kroky), steps in 24 hours (24hodinové kroky). Tlačítko ▲▼ umožňuje stále ovládat kanály. Stiskněte tlačítko ↵ pro návrat do hlavního okna.

POZNÁMKA: Dostupnost údajů EPG závisí na vysílání.

### Rezervace programu z EPG pro připomenutí/probuzení v čase spuštění programu

Výše popsáním způsobem vyberte program. Po výběru programu stiskněte **ZELENÉ** tlačítko. Tím se přepnete do menu Timer (Časovač) (*Schedule* (Plán)). Všechny detaily jsou již vyplněny. Uložte časovač výběrem *Save* (Uložit) a stiskněte tlačítko **OK**. Pro zobrazení seznamu rezervovaných událostí zobrazte hlavní menu, system setup (nastavení systému), Timer setting (Nastavení časovače). Časovače můžete upravovat rovněž zde. Přečtěte si prosím část 7.3.6.1 **Timer Setting (Nastavení časovače)** s dalšími podrobnostmi.

## 6.7 Favourite channels

Pomocí tlačítka **FAV** otevřete seznamy vašich oblíbených kanálů a pomocí tlačítek ◀▶ se přepínáte mezi dostupnými skupinami oblíbených a obecným seznamem kanálů. Podrobnosti o způsobu tvorby seznamů oblíbených najdete v části 7.2.

## 7. HLAVNÍ MENU

Pomocí menu: Stiskněte tlačítko **MENU** a vyberte položky pomocí tlačítek **▲▼**. Stiskněte tlačítko **OK** nebo tlačítko **▶** pro otevření těchto položek.

### 7.1 Menu Installation (Instalace)

#### 7.1.1 Installation (Instalace)

Zde můžete nastavit parametry vaší satelitní antény a satelitu. Otevřete toto menu pomocí položky *Installation* (Instalace) V tomto menu se nastavení automaticky uloží při ukončení; není potřeba nic potvrzovat.

**POZNÁMKA 1:** Pokud je na uvítací stránce při první instalaci nastaven region Germany (Německo), je k dispozici seznam předvoleb německých kanálů. Výchozí nastavení je *On* (Zapnuto) za předpokladu, že je satelitní anténa otočena na Astra 19 East. Pak vyberte *Channel Search* (Vyhledávání kanálů) a stiskněte tlačítko **OK**. Zobrazí se další stránka s výzvou *Select your local channel* (Vyberte místní kanál); vybraný kanál se následně uloží v seznamu předvoleb pod program číslo 3. Tento místní program se aktivuje pouze v určitých časech; v jiných okamžicích běží hlavní program. Přijímač bude automaticky přepínat mezi výběrem programu číslo 3 a hlavním programem.

**POZNÁMKA 2:** Protože přijímač při první instalaci neví, který program je na kanálu 3 aktivní (hlavní/Main nebo místní/Local), musí krátce vyzkoušet, zda je aktivní automatické přepínání kanálů. To může způsobit chvilkové zobrazení černé obrazovky během příslušné aktualizace seznamu předvoleb kanálů. To se stane pouze jednou při dosažení skupiny kanálů („transpondér“).

#### **Antenna Connection** (Připojení antény)

Zde vyberte typ satelitního talíře nebo antény: Vyberte z možností *fixed antenna* (pevná anténa) nebo *motor antenna* (motorová anténa)

#### **Satellite List** (Seznam satelitů)

V tomto menu můžete vybrat satelity, o které máte speciální zájem, například satelity vysílající programy speciálně určené pro vaši zemi. V menu *satellite search* (vyhledávání satelitů) lze tyto satelity vyhledat pro získání programů.

Vyberte v seznamu jeden nebo více satelitů pro vyhledání pomocí tlačítka **OK**. Za názvem se zobrazí symbol srdce.

Pro zrušení výběru stiskněte znovu tlačítko **OK**.

V případě potřeby můžete provést ruční změny satelitů uvedených ve výchozím seznamu:

Pro úpravu názvu a pozice satelitu stiskněte **ČERVENÉ** tlačítko. Pomocí *numerických* tlačítek zadejte znaky. Potvrďte **ŽLUTÝM** tlačítkem.

Pro přidání satelitu stiskněte **ZELENÉ** tlačítko. Pomocí *numerických* tlačítek zadejte znaky názvu a pozice nového satelitu. Potvrďte **ŽLUTÝM** tlačítkem.

Pro smazání satelitu vyberte v seznamu satelit a stiskněte **MODRÉ** tlačítko. Potvrďte vyskakovací okno.

#### **Antenna Setup** (Nastavení antény)

V tomto menu můžete nastavit parametry satelitní antény v závislosti na nastavení **Antenna Connection** (Připojení antény)

na *Fixed Antenna* (Pevná anténa) nebo *Motor Antenna* (Motorová anténa), a satelity vybrané v **Satellite List** (Seznam satelitů)

- Satellite* (Satelit) Zobrazuje satelity vybrané v **Satellite List** (Seznam satelitů) Stiskněte tlačítko **OK** pro zobrazení rozbalovacího seznamu s vybranými satelity
- LNB* (LNB konvertor) Stiskněte tlačítko ◀▶ nebo **OK** pro zobrazení seznamu LNB Types (Typy LNB konvertorů). Jsou podporovány frekvence univerzálního LNB (09750/10600 MHz) – nejpoužívanější na trhu.

LNB SatCR se používají v systémech SatCR, zejména v činžovních domech. Zadejte číslo IF kanálu podle přiřazení (uživatelské pásmo) a pak příslušnou středovou frekvenci. Pokud systém podporuje pouze jeden satelit, pozice satelitu je 1. Verze SatCR je 1.0 nebo 2.0. Verze 1.0 může mít až 8 různých uživatelů, verze 2.0 jich může mít v závislosti na použitém LNB až 32.

Systémy SatCR jsou obvykle instalovány profesionálními technikami. Pro více uživatelů je vyžadován volitelný satelitní rozbočovač.

**POZNÁMKA:** Pro použití SatCR by měl být zakázán DiSEqC a polarita.

- Transponder* (Transpondér) Vyberte známý transpondér pro usnadnění vyhledání satelitu nebo pro kontrolu, zda jsou zadaná nastavení správná. Pomocí pruhů intenzity a kvalitu signálu v případě potřeby jemně doladte vaši satelitní anténu.
- DiSEqC1.0:* Pro výběr správného portu z max. 4 (pokud jsou k dispozici) pro příslušný LNB. Pouze pro committed DiSEqC přepínače.
- DiSEqC1.1:* Pro výběr správného portu z max. 16 (pokud jsou k dispozici) pro příslušný LNB. S tímto protokolem lze používat uncommitted DiSEqC přepínače v kaskádě.
- 22KHz:* Auto (Automaticky) je nastavení pro univerzální LNB
- Polarity* (Polarita) Možnosti: *Auto* (Automaticky), *H* pro horizontální a *V* pro vertikální. Přepne napájení LNB podle požadavku v seznamu transpondérů. Pro univerzální a SatCR LNB je nejlepším řešením ponechat nastavení na Auto (Automaticky)

**For Motor Dish only:** (Pouze pro motorovou satelitní anténu)

- LNB Freq:* (Frekvence LNB konvertoru) Stisknutím tlačítek ◀▶ nebo **OK** zobrazíte seznam typů LNB. Normální použití pro motorovou satelitní anténu je univerzální LNB (09750/10600 MHz) – nejpoužívanější na trhu. Pomocí tlačítek ▲▼ a tlačítka **OK** vyberte používaný LNB
- Motor Type* (Typ motoru) K dispozici jsou možnosti DiSEqC 1.2 a GOTOX (známý rovněž jako USALS nebo DiSEqC 1.3). V závislosti na vašem motorovém pohonu vyberte správné nastavení.

## 7.1.2 DiSEqC 1.2

DiSEqC 1.2 je protokol pro motorem poháněné satelitní antény; vlastní kombinace satelitní anténa / motor musí být ve své referenční pozici 0° seřizena směrem na jih (na sever pro jižní polokouli). Každý satelit je nutno samostatně ručně vyhledat a uložit.

Viz příručka vašeho motorového pohonu, kde najdete detailní informace. Moderní motorové pohony podporují obvykle vylepšený protokol DiSEqC 1.3, který by měl být preferovaný, protože umožňuje najít pozice satelitů automaticky s ohledem na geografickou polohu.

Přesuňte motor do správné pozice pro zachycení (lock) signálu, jak je vysvětleno níže.

*Satellite* (Satelit)

Výběr satelitu, který chcete vyhledat.

*Transponder* (Transpondér)

Výběr známého transpondéru na satelitu pro usnadnění jeho vyhledání. Pro vyhledání satelitu rovněž používejte pruhy intenzity a kvality signálu.

*Position No.&Save* (Číslo pozice a uložení)

Výběr paměťové pozice, na kterou chcete uložit nalezený satelit.

*Go to X*

Při nastavování satelitní antény přesuňte motor do jeho referenčního bodu, na 0 stupňů. Vyberte Reference a stiskněte tlačítko **OK** pro přesun. Vyberte a stiskněte tlačítko **OK** pro zobrazení seznamu již uložených satelitů. Vyberte v seznamu číslo a stiskněte tlačítko **OK** pro přesun satelitní antény na danou pozici.

*Save* (Uložit)

Vyberte *Save* (Uložit) a podržením tlačítka ◀ nebo ▶ přesuňte satelitní anténu do polohy, ve které předpokládáte váš satelit. V případě nalezení (potvrzeného například signálem na pruzích) uvolněte tlačítko ◀ nebo ▶. Krátkým stisknutím tlačítka ◀ nebo ▶ můžete nastavit optimální polohu satelitní antény. Pak stiskněte tlačítko **OK** (zatímco jste stále u *save* (uložit)). Potvrďte pozici (již vybrána v *Go to X* pro uložení).

**POZNÁMKA:** Pohyb satelitní antény lze zastavit stisknutím tlačítka **OK** nebo **↵** na dálkovém ovladači.

**POZNÁMKA:** Satelitní anténa se může po určité době rozladit. Přesuňte satelitní anténu do jejího referenčního bodu v 0 stupních a vyberte *Recalculation* (Přepočít). Potvrďte vyskakovací okno pro přepočít pozic.

**Limit Setup** (Nastavení limitu)

Pro nastavení limitů, které by satelitní anténa při existenci fyzických překážek neměla během pohybu překročit. Výchozí nastavení je zákaz limitu (neaktivní). V případě potřeby můžete motor nejprve fyzicky nastavit do jeho referenční pozice 0° pro seřízení satelitní antény na jih pro severní polokouli (nebo na sever pro jižní polokouli).

Pro nastavení **West Limit** (Západní limit)

vyberte pomocí tlačítek ◀▶ *West Limit* (Západní limit) a pak krátkým stisknutím tlačítka ◀ přesuňte satelitní anténu na západ. Po dosažení limitu stiskněte znovu tlačítko ◀ nebo tlačítko **OK**. Stiskněte znovu tlačítko **OK**. Zobrazí se vyskakovací zpráva s potvrzením: *West Limit is set* (Je nastaven západní limit).

Pro nastavení **East Limit** (Východní limit)

vyberte pomocí tlačítek ◀▶ *East Limit* (Východní limit) a pak krátkým stisknutím tlačítka ▶ přesuňte satelitní anténu na východ. Po dosažení limitu stiskněte znovu tlačítko ▶ nebo tlačítko **OK**. Stiskněte znovu tlačítko **OK**. Zobrazí se vyskakovací zpráva s potvrzením: East Limit is set (Je nastaven východní limit).

Pro zákaz limitů vyberte *disable limit* (zakázat limit) a pak *limit setup* (nastavení limitu) a stiskněte tlačítko **OK**. Zobrazí se vyskakovací zpráva s potvrzením: disable limit is set (je nastaven zákaz limitu).

Po provedení všech nastavení stiskněte tlačítko ↵ pro uložení dat a uzavření okna.

## GotoX

(známý rovněž jako DiSEqC 1.3 nebo USALS)

GotoX je automatizovaný systém pro vyhledávání satelitů u motorově poháněné satelitní antény. Je vylepšením protokolu DiSEqC 1.2, u kterého bylo nutno samostatně ručně vyhledat a uložit každý satelit. Při použití DiSEqC 1.3 se každá pozice satelitu automaticky vypočítá pro definovanou geografickou polohu na Zemi. Je nutno pouze zadat pouze tuto polohu a uložit ji do zařízení, a pak lze pomocí motorového pohonu s podporou GotoX snadno vyhledat všechny (předinstalované) satelity. Samotná kombinace satelitní anténa / motor musí být ve své referenční pozici 0° seřizena směrem na jih (nebo na sever pro jižní polokouli). Viz příručka vašeho motorového pohonu, kde najdete detailní informace.

**LNB Frequency** (Frekvence LNB konvertoru)

Vyberte správný LNB ve vaší satelitní anténě.

**Motor Type** (Typ motoru)

Vyberte *GotoX* pomocí tlačítek ◀▶.

**Local Longitude** (Místní zeměpisná délka)

Nalezení souřadnic místa, kde je instalována satelitní anténa. Obsahuje stupně na severní nebo jižní polokouli, a východní nebo západní polokouli. Při prvním zadání vyberte pomocí tlačítek ◀▶ *E* (Východ) nebo *W* (Západ). Pak pomocí tlačítek 0~9 zadejte souřadnice.

**Local Latitude** (Místní zeměpisná šířka)

Při prvním zadání vyberte pomocí tlačítek ◀▶ *N* (Sever) nebo *S* (Jih). Pak pomocí tlačítek 0~9 zadejte souřadnice.

POZNÁMKA: Nastavení polohy stačí zadat pouze jednou a platí pro všechny satelity.

**Delete All** (Smazat vše)

Nastaví zadanou zeměpisnou délku a zeměpisnou šířku na 0.00

**Motor Setting** (Nastavení motoru)

Pro provedení testu s přesouvající se satelitní anténou, pokud lze vybrané satelity v seznamu satelitů skutečně najít.

**Limit Setup** (Nastavení limitu)

Pro nastavení limitů, které by satelitní anténa při existenci fyzických překážek neměla během pohybu překročit. Výchozí nastavení je zákaz limitu (neaktivní). V případě potřeby můžete motor nejprve fyzicky nastavit do jeho referenční pozice 0° pro seřízení satelitní antény na jih pro severní polokouli (nebo na sever pro jižní polokouli).

Pro nastavení **West Limit** (Západní limit)

vyberte pomocí tlačítek ◀▶ *West Limit* (Západní limit) a pak krátkým stisknutím tlačítka ◀ přesuňte satelitní anténu na západ. Po dosažení limitu stiskněte znovu tlačítko ◀ nebo tlačítko **OK**. Stiskněte znovu tlačítko **OK**. Zobrazí se vyskakovací zpráva s potvrzením: West Limit is set (Je nastaven západní limit).

Pro nastavení **East Limit** (Východní limit)

vyberte pomocí tlačítek ◀▶ *East Limit* (Východní limit) a pak krátkým stisknutím tlačítka ▶ posuňte satelitní anténu na východ. Po dosažení limitu stiskněte znovu tlačítko ▶ nebo tlačítko **OK**. Stiskněte znovu tlačítko **OK**. Zobrazí se vyskakovací zpráva s potvrzením: *East Limit is set* (Je nastaven východní limit).

Pro zákaz limitů vyberte *Disable limit*

(Zakázat limit) a pak *Limit setup* (Nastavení limitu) a stiskněte tlačítko **OK**. Zobrazí se vyskakovací zpráva s potvrzením: *Disable Limit is set* (Je nastaven zákaz limitu).

Po provedení všech nastavení stiskněte tlačítko ↵ pro uložení dat a ukončení okna.

## 7.1.3 SatCR

LNB SatCR se používají v systémech SatCR, zejména v činžovních domech. Zadejte číslo IF kanálu podle přiřazení (uživatelské pásmo) a pak příslušnou středovou frekvenci. Pokud systém podporuje pouze jeden satelit, pozice satelitu je 1. Verze SatCR je 1.0 nebo 2.0. Verze 1.0 může mít až 8 různých uživatelů, verze 2.0 jich může mít v závislosti na použitém LNB a rozbočovači až 32. Systémy SatCR jsou obvykle instalovány profesionálními technikami. Pro více uživatelů je vyžadován volitelný satelitní rozbočovač.

Pro použití SatCR by měl být zakázán DiSEqC a polarita.

Pokud se používá LNB SatCR, zjistěte prosím v příručce tohoto LNB technické údaje o číslech uživatelských pásem a příslušných frekvencích.

**POZNÁMKA:** SatCR může fungovat pouze v kombinaci s volitelným satelitním rozbočovačem s vícenásobným výstupem a LNB SatCR, například STRONG typu SRT L780 (max. 4 uživatelé).  
**Poznámka:** SatCR nelze kombinovat s jakoukoli jinou funkcí DiSEqC. Systémy SatCR jsou většinou instalovány profesionálními odborníky.

*IF Channel* (IF kanál)

Ruční výběr: Vyberte ID číslo uživatelského pásma podle specifikací vašeho LNB SatCR. **POZNÁMKA:** Jakýkoli uživatel LNB SatCR v řetězci potřebuje odlišné ID číslo kanálu.

*Centre Freq* (Středová frekvence)

Ruční výběr: Vyberte středovou frekvenci podle specifikací vašeho LNB SatCR, odpovídající správnému IF kanálu. **POZNÁMKA:** Jakýkoli uživatel LNB SatCR v řetězci musí mít odlišnou středovou frekvenci.

*Sat Position* (Pozice satelitu)

Vyberte číslo přiřazené satelitu odborníkem na instalaci. Pokud použijete pouze jeden LNB SatCR (pro jeden satelit), je číslo 1.

*Version* (Verze)

Verze SatCR je 1.0 nebo 2.0. Verze 1.0 může mít až 8 různých uživatelů, verze 2.0 jich může mít v závislosti na použitém LNB a rozbočovači signálu až 32.

Vyberte **SAVE** (Uložit) pro uložení nastavení.

## 7.1.4 Single satellite search (Vyhledávání v jednom satelitu)

Pro vyhledání pouze v jednom satelitu předem vybraném v části *Satellite List* (Seznam satelitů).

*Satellite:* (Satelit)

Pomocí tlačítek ◀▶ vyberte satelit pro prohledávání. V seznamu *satellite list* (seznam satelitů) můžete mít vybrán více než jeden satelit.

*FTA Only* (Pouze nekódované):

Stisknutím tlačítek ◀▶ vyberte *No* (Ne) pro vyhledání kódovaných a nekódovaných kanálů, nebo *Yes* (Ano) pro vyhledání pouze nekódovaných kanálů.

**POZNÁMKA:** Kódované kanály nelze prostřednictvím tohoto přijímače sledovat.

*Scan Channel:* (Prohledat kanál)

Stisknutím tlačítek ◀▶ vyberte *TV+Radio* (TV + rádio), *TV Channel* (Kanál TV) nebo *Radio* (Rádio)

*Scan Mode:* (Režim prohledávání)

Pomocí tlačítek ◀▶ vyberte režim *auto scan* (automatické prohledávání), *pre-set scan* (prohledávání předvoleb) nebo *accurate Scan* (přesné prohledávání). Toto je výchozí režim, který by měl být použit jako první.

*Auto Scan* (Automatické prohledávání)

Budou se prohledávat všechny transpondéry uložené v paměti.

*Pre-set Scan* (Prohledávání předvoleb)

Několik satelitů přenáší seznam s parametry transpondérů pro všechny transpondéry satelitu. To může být užitečné v případě, že *auto scan* (automatické prohledávání) nenajde očekávaný kanál.

*Accurate scan* (Přesné prohledávání)

Toto je režim prohledávání naslepo, během kterého zkouší proces prohledávat určité frekvence, aby našel neznámé parametry satelitu.

*Network Search* (Síťové vyhledávání)

Pomocí tlačítek ◀▶ vyberte *Yes* (Ano) nebo *No* (Ne). Někteří poskytovatelé používají pro přenos svých programů placené TV více než jeden transpondér. Vyberte *Yes* (Ano) a některý z těchto transpondérů; najdou se rovněž příslušné transpondéry. Poznámka: Toto platí pouze pro kódované kanály, které nelze pomocí tohoto přijímače sledovat.

*Tuner*

Neplatí pro tento přijímač.

Po konfiguraci vyberte *Search* (Vyhledat) a stiskněte tlačítko **OK** pro spuštění prohledávání s vybraným nastavením.

Váš přijímač nyní spustí (automatické) vyhledávání kanálů; průběh prohledávání bude zobrazen na obrazovce. Během vyhledávání kanálů můžete proces prohledávání ukončit stisknutím tlačítka **↵**. Po dokončení tohoto procesu budou všechny nalezené kanály uloženy. Stiskněte tlačítko **OK** pro potvrzení a ukončete menu několikanásobným stisknutím tlačítka **↵**, nebo pokračujte v úpravě parametrů jedním stisknutím tlačítka **↵**.

*Multi-Satellites Search:* (Vyhledávání ve více satelitech)

Pro prohledání více než jednoho satelitu najednou.

Tyto satelity musí být předem vybrány v seznamu *Satellite List* (Seznam satelitů).

Postup je stejný jako u *Single Satellite Search* (Vyhledávání v jednom satelitu), s výjimkou *Satellites* (Satelitů) uvedených na horním řádku. Všechny tyto satelity budou postupně prohledány.



## 7.1.5 Transponder Edit Options (Možnosti úprav transpondérů)

**Scanning by transponder (Manual Scan)** (Prohledávání podle transpondéru – ruční prohledávání)  
Vyberte *TP List* (Seznam transpondérů) v menu *Installation* (Instalace).

Pro satelit vybraný na nejvyšším řádku se zobrazí seznam transpondérů.

*Search* (Vyhledat)

Pomocí tlačítek ▲▼ označte transpondér, který chcete prohledat a stiskněte tlačítko **OK** nebo **MODRÉ** tlačítko pro spuštění funkce *Search* (Vyhledat). Zobrazí se okno s nastavením prohledávání. Po konfiguraci nastavení stiskněte tlačítko **OK** pro spuštění prohledávání označeného transpondéru. Po dokončení procesu prohledávání budou všechny nově nalezené kanály přidány na konec seznamu kanálů.

Možnosti:

*FTA Only* (Pouze nekódované):

Stisknutím tlačítek ◀▶ vyberte *No* (Ne) pro vyhledání (kódovaných i nekódovaných) kanálů, nebo *Yes* (Ano) pro vyhledávání pouze nekódovaných kanálů. **POZNÁMKA:** Kódované kanály nelze prostřednictvím tohoto přijímače sledovat.

*Scan Channel*: (Prohledat kanál)

Stisknutím tlačítek ◀▶ vyberte *TV+Radio* (TV + rádio), *TV Channel* (Kanál TV) nebo *Radio* (Rádio)

*Network Search* (Síťové vyhledávání)

Pomocí tlačítek ◀▶ vyberte *Yes* (Ano) nebo *No* (Ne). Někteří poskytovatelé používají pro přenos svých programů placené TV více než jeden transpondér. Vyberte *Yes* (Ano) a některý z těchto transpondérů; najdou se rovněž příslušné transpondéry. Poznámka: Toto je platné pouze pro kódované kanály, které nelze pomocí tohoto přijímače sledovat.

### 7.1.5.1 Transponder List (Seznam transpondérů)

**Transponder Edit options** (Možnosti úprav transpondérů)

V menu *TP list* (Seznam transpondérů) můžete provádět změny pomocí barevných tlačítek.

Nyní budou k dispozici níže uvedené možnosti.

*Edit*: (Upravit)

Stiskněte **ČERVENÉ** tlačítko pro úpravu označeného transpondéru. Ve vyskakovacím pruhu změňte parametry transpondéru pomocí tlačítek ▲▼ ◀▶ a numerických tlačítek. Potvrďte změny stisknutím tlačítka **OK** nebo je zrušte stisknutím tlačítka ↵.

*Add*: (Přidat)

Stiskněte pro přidání nového transpondéru. Ve vyskakovacím pruhu zadejte parametry transpondéru pomocí tlačítek ▲▼ ◀▶ a numerických tlačítek. Potvrďte nastavení stisknutím tlačítka **OK** nebo jej zrušte stisknutím tlačítka ↵. Existující transpondér nelze pod stejným satelitem znovu uložit. Vyskakovací zpráva vás bude informovat v případě, že transpondér již v seznamu existuje.

*Delete transponder*: (Smazat transpondér)

Stiskněte **ŽLUTÉ** tlačítko pro smazání označeného transpondéru. Vyberte *Yes* (Ano) a stiskněte tlačítko **OK** pro potvrzení nebo tlačítko ↵ pro zrušení.

## 7.1.5.2 Satellite Edit options (Možnosti úprav satelitů)

V menu *Satellite List* (Seznam satelitů).

*Edit:* (Upravit)

*Add:* (Přidat)

*Delete:* (Smazat)

Stiskněte **ČERVENÉ** tlačítko pro úpravu označeného satelitu. Upravte název a/nebo pozici satelitu. Pomocí *numerických* tlačítek zadejte znaky. Potvrďte **ŽLUTÝM** tlačítkem.

Stiskněte **ZELENÉ** tlačítko pro přidání nového satelitu. Pomocí *numerických* tlačítek zadejte znaky názvu a pozice nového satelitu. Potvrďte **ŽLUTÝM** tlačítkem.

Pro smazání satelitu vyberte v seznamu satelit a stiskněte **MODRÉ** tlačítko. Potvrďte vyskakovací okno.

Pro smazání satelitu vyberte v seznamu satelit a stiskněte **MODRÉ** tlačítko. Potvrďte vyskakovací okno.

## 7.2 TV Channel List (Seznam kanálů TV) a Radio Channel List (Seznam kanálů rádia)

Postup v menu *Edit Channel* (Upravit kanál) je stejný pro seznam kanálů TV i rádia.

Níže uvedený popis předpokládá, že je otevřený seznam *TV Channel List* (Seznam kanálů TV). Můžete však použít tlačítko, **TV/R** pro přepínání mezi seznamy kanálů TV a rádia.

Pro úpravu vašich preferencí TV programu (přesun, přeskokování, uzamknutí, mazání, třídění, oblíbené nebo přejmenování) prosím přejděte do menu *TV Channel List* (Seznam kanálů TV). Pomocí tlačítek **▲▼** označte kanál a pomocí tlačítek **◀▶** vyberte satelit (pokud je k dispozici více než jeden). Opakovaným stisknutím tlačítka **↵** ukončete menu.

### Nastavení oblíbeného programu

Váš přijímač umožňuje ukládat kanály do max. 8 seznamů oblíbených. Vzhledem k velkému množství kanálů dostupných u dnešních satelitů může být tato funkce velmi užitečná.

1. Stiskněte tlačítko **FAV**, zvýrazněte preferovaný program a stiskněte tlačítko **OK**. Na obrazovce vyskočí okno *Favourite Group* (Skupina oblíbených) s 8 možnostmi. Vyberte prosím jednu (nebo více) z nich. Zobrazí se symbol srdce a program bude označen jako oblíbený. Stiskněte tlačítko **↵** pro návrat do seznamu kanálů pro další výběr.
2. Opakováním předchozích kroků vyberte více oblíbených programů.
3. Pro potvrzení a ukončení menu stiskněte dvakrát tlačítko **↵**.

### Deaktivace oblíbeného programu TV nebo rádia

Zopakujte výše uvedený krok 1 a zrušte výběr kanálu v jeho seznamu oblíbených. Při ukončování uložte.

### Zobrazení oblíbeného programu

1. V normálním režimu sledování vysílání (žádné menu) stiskněte tlačítko **FAV** pro zobrazení seznamu oblíbených programů. V seznamu oblíbených se pomocí tlačítek **◀▶** přepínáte mezi dostupnými seznamy oblíbených.
2. Vyberte oblíbený program pomocí tlačítek **▲▼** a stisknutím tlačítka **OK** se na něj přepněte.

3. Nyní můžete v režimu sledování vysílání vybírat kanály pouze z vybrané skupiny oblíbených stisknutím tlačítka ▲▼. Pokud se chcete přepnout na hlavní seznam kanálů, stiskněte v režimu sledování vysílání tlačítko **OK** a pak stisknutím tlačítka ◀▶ vyberte *All TV* (Všechny TV kanály).

### Smazání programu TV nebo rádia

1. Pro smazání programu v seznamu *TV Channel List* (Seznam TV kanálů) stiskněte **MODRÉ** tlačítko. Otevře se nové okno s těmito možnostmi: *Sort, Edit, Delete* (Třídít, Upravit, Smazat).
2. Vyberte program, který chcete smazat a stiskněte **MODRÉ** tlačítko. Za kanálem vybraným pro smazání se zobrazí symbol kříže. Stiskněte dvakrát tlačítko ◀▶ a vyberte *Yes (Ano)* pro potvrzení nebo *No (Ne)* pro zrušení.
3. Lze smazat více než jeden kanál současně.

### Přeskakování programu TV nebo rádia

1. Vyberte program, který chcete přeskakovat a stiskněte **ZELENÉ** tlačítko.
2. Stisknutím tlačítka **OK** označte program pro přeskakování. Přijímač bude tento program při přepínání mezi programy v normálním režimu sledování vysílání přeskakovat (v režimu seznamu kanálů zůstane zachována možnost výběru přeskakovaných kanálů).
3. Opakováním předchozího kroku označte pro přeskakování další programy.
4. Pro potvrzení a ukončení menu stiskněte několikrát tlačítko ◀▶.

### Deaktivace přeskakování programu TV nebo rádia

Stiskněte **ZELENÉ** tlačítko a vyberte program označený symbolem přeskakování, a pak pomocí tlačítka **OK** zrušte jeho označení. Při ukončování potvrďte.

### Přesun programu TV nebo rádia

1. Vyberte program, který chcete přesunout, a pak stiskněte **ŽLUTÉ** tlačítko a stisknutím tlačítka **OK** označte vybraný program. Zobrazí se symbol přesunu.
2. Stisknutím tlačítek ▲▼ přesuňte program na jinou pozici v seznamu.
3. Dalším stisknutím tlačítka **OK** potvrďte novou pozici.
4. Opakováním výše uvedených kroků přesuňte další kanály.

### Uzamknutí programů

Vybrané programy můžete uzamknout a omezit tak jejich sledování.

1. Vyberte program, který chcete uzamknout, a pak stiskněte **ČERVENÉ** tlačítko a tlačítko **OK**. Program bude nyní označen jako uzamčený.
2. Opakováním předchozího kroku vyberte další programy
3. Pro potvrzení a ukončení menu stiskněte několikrát tlačítko ◀▶. Pro sledování uzamčeného programu musíte zadat buď výchozí heslo „0000“ nebo naposledy nastavené heslo. Doporučujeme vám změnit výchozí heslo na vámi preferované heslo. Podívejte se prosím do kapitoly **7.3.6.1 Timer Setting** (Nastavení časovače) *Parental Lock* (Rodičovský zámek) pro další podrobnosti.

### Deaktivace uzamknutého programu TV nebo rádia

Stisknutím **ČERVENÉHO** tlačítka vyberte program označený symbolem uzamknutí. Zadejte heslo pro otevření programu. Zadejte znovu heslo pro odstranění symbolu uzamknutí.

Pro uložení změn a ukončení menu stiskněte několikrát tlačítko ◀▶.

### Přejmenování programu TV nebo rádia

1. Vyberte program, který chcete přejmenovat a stiskněte **MODRÉ** tlačítko pro otevření sekce *Edit* (Upravit). Pak pomocí **ZELENÉHO** tlačítka vyberte program, který chcete přejmenovat. Zobrazí se vyskakovací okno.

2. V tomto vyskakovacím okně vyberte pomocí tlačítek ◀▶ znak. Pomocí *numerických* tlačítek zadejte znaky. Po zadání nového názvu stiskněte **ŽLUTÉ** tlačítko na dálkovém ovladači pro potvrzení nového názvu.

3. Pro uložení změn a ukončení menu stiskněte několikrát tlačítko ↵.

## Třídění seznamu programů TV nebo rádia

1. Stiskněte **MODRÉ** tlačítko *Edit* (Upravit) a pomocí tlačítek ◀▶ vyberte seznam, který chcete třídít.

2. Stiskněte **ČERVENÉ** tlačítko *Sort* (Třídít) a vyberte možnost, podle které má být seznam setříděn.

Možnosti:

*Name A-Z* (Jméno A–Z)

Třídění v abecedním pořadí počínaje písmenem A.

*Name Z-A* (Jméno Z–A)

Třídění v abecedním pořadí počínaje písmenem Z.

*Free/Scrambled* (Nekódované/Kódované)

Třídění podle typu kanálu se zobrazením nejprve nekódovaných nebo kódovaných kanálů.

*Lock* (Uzamknout)

Vložení uzamknutých kanálů na začátek seznamu.

## Smazání všech kanálů

Pro smazání všech uložených kanálů vyberte funkci *Delete All* (Smazat vše).

POZNÁMKA: Pro opětovné získání kanálů musíte v menu *Installation* (Instalace) znovu vyhledat satelity.

*Channel Play Type* (Typ přehrávání kanálů) při přepínání v normálním režimu sledování vysílání:

*All* (Vše)

Budou dostupné všechny kanály v seznamu kanálů – *Free* (Nekódované) i *Scrambled* (Kódované).

*Free* (Nekódované)

V seznamu kanálů budou dostupné pouze nekódované kanály; kódované kanály budou ignorovány (přeskakovány).

*Scrambled* (Kódované)

V seznamu kanálů budou dostupné pouze kódované kanály; nekódované kanály budou ignorovány (přeskakovány).

POZNÁMKA: Kódované kanály nelze prostřednictvím tohoto přijímače sledovat.

## 7.3. Multimedia (Multimédia)

### 7.3.1 Media Player (Přehrávač médií)

Stiskněte tlačítko **MENU** a vyberte *Media Player* (Přehrávač médií). Toto menu nabízí možnosti *Video Music* (Hudba) a *Image* (Obraz). Tento přístroj podporuje USB zařízení naformátované formátem FAT a FAT32.

Zajistěte, aby bylo USB zařízení správně naformátováno pomocí PC.

POZNÁMKA: Společnost STRONG nemůže zaručit kompatibilitu (funkčnost a/nebo napájení sběrnice) se všemi USB zařízeními pro hromadné ukládání dat a nenesе žádnou odpovědnost za jakoukoli ztrátu dat vzniklou v souvislosti s připojením k tomuto přístroji. U velkých množství dat může trvat déle, než systém přečte obsah USB zařízení. Některá USB zařízení nemusí být správně rozpoznána. Ani tehdy, když mají podporovaný formát, se v závislosti na obsahu nemusí některé soubory přehrát nebo zobrazit.

Pokud není připojeno žádné USB zařízení, budou možnosti v menu zašeděny. Pouze po detekci USB zařízení můžete vybírat mezi záznamy v *Video Music* (Hudba) a *Image* (Obrázky).

Vyberte některou z možností a stiskněte tlačítko **OK** pro otevření prohlížeče souborů a výběr souboru pro přehrávání.

**Video** – podporované video soubory v různých formátech a kontejnerech (MPG, MPEG, TS, VOB, MP4, H264 (ne H265) max. 1080 × 1920...)\*

**Music** (Hudba) – podporované formáty souborů jsou MP3 a WMA\*

**Picture** (Obrázky) – podporované formáty souborů jsou JPG a BMP\*

\*Společnost STRONG nemůže zaručit přehrávání všech video souborů, i když jsou jejich přípony v uvedeném seznamu, protože správné přehrávání rovněž závisí na použitém kodeku, datovém toku a rozlišení. Pro podrobnější informace se prosím obraťte na zákaznickou linku společnosti STRONG ve vaší zemi.

## Video

Váš přijímač umožňuje sledovat videa ve vybrané složce. Vyberte složku s video soubory pro přehrávání. Ne všechny video soubory lze přehrávat.

Během přehrávání můžete používat tlačítka pro ovládání přehrávání, jako například **||** (Pauza), **◀▶** (Doleva/Doprava) (během zobrazení průběhového pruhu na obrazovce), **■** (Zastavení), **◀◀** (Přehrávání dozadu), **▶▶** (Rychlé přehrávání dopředu), **◀◀** (Předchozí) a **▶▶** (Další). Detailní informace o souboru můžete zobrazit stisknutím tlačítka **INFO** v režimu celé obrazovky. Pro uzavření pruhu stiskněte znovu tlačítka **INFO** nebo tlačítka **↵**. Stiskněte **ŽLUTÉ** tlačítka, pomocí tlačítek **▲▼** vyberte kapitolu, na kterou chcete přeskočit, a pak stiskněte tlačítka **OK** pro potvrzení. Pomocí tlačítek **◀◀** (Přehrávání dozadu) **▶▶** (Rychlé přehrávání dopředu) můžete přehrávat dozadu nebo dopředu rychlostí 2x, 4x, 8x, 16x a 24x. Pomocí tlačítek **◀◀** (Předchozí) **▶▶** (Další) můžete skočit na předchozí/další video soubor.

Funkce titulků spouštěná tlačítkem **SUB** funguje pouze u filmů s vloženými titulky

Během přehrávání vyberte (opakovaným) stisknutím tlačítka **SUB** zvukovou stopu.

Stisknutím tlačítka **↵** odstraňte vyskakovací okno.

U externích titulků ve formátu .srt proveďte výběr pomocí **ZELENÉHO** tlačítka.

## Music (Hudba)

Vyberte hudební soubor (nebo soubor ve složce) a stiskněte tlačítka **OK** pro spuštění přehrávání.

Během přehrávání jsou k dispozici následující funkce:

<b>◀▶</b> (Doleva/Doprava):	Úprava hlasitosti zvuku
<b>OK</b> :	Spuštění přehrávání vybraného souboru.
<b>  </b> (Pauza):	Pro pozastavení nebo obnovení přehrávání
<b>■</b> (Zastavení):	Pro zastavení přehrávání
<b>◀◀</b> (Přehrávání dozadu) <b>▶▶</b> (Rychlé přehrávání dopředu):	Pro přehrávání dozadu nebo dopředu. Stiskněte a podržte toto tlačítka. Po dosažení požadované pozice toto tlačítka uvolněte.
<b>◀◀</b> (Předchozí) <b>▶▶</b> (Další):	Spuštění přehrávání předchozího/dalšího souboru. Pro krokované opakované stiskněte
<b>↵</b> :	Stiskněte jednou tlačítka <b>↵</b> pro odchod z aktuální složky. Pro návrat do menu Multimedia (Multimédia) stiskněte opakovaně tlačítka <b>↵</b>
<b>MENU</b> :	Pro přepnutí zpět do hlavního menu

## Image (Obrázky)

Váš přijímač umožňuje zobrazit slideshow všech fotografií dostupných ve vybrané složce. Vyberte složku se soubory fotografií pro slideshow.

V režimu *Image* (Obrázky) jsou k dispozici následující funkce:

<b>  </b> (Pauza)	Pro pozastavení/obnovu slideshow.
<b>◀▶</b> (Doleva/Doprava)	Otáčení orientace obrázků během slideshow. <b>◀</b> (Doleva) Pro otočení fotografie proti směru hodinových ručiček. <b>▶</b> (Doprava) Pro otočení fotografie ve směru hodinových ručiček.
<b>▶</b> (Přehrávání)	Pro pokračování ve slideshow po stisknutí tlačítka <b>  </b> nebo otočení obrázku.

- ↩ Pro zastavení slideshow a návrat na zobrazení složky.
- ↩ Pro přepnutí zpět do menu *Multimedia* (Multimédia). Stiskněte znovu tlačítko ↩ pro opuštění menu *Multimedia* (Multimédia).

**MENU** Pro návrat zpět do menu *Multimedia* (Multimédia) a výběr jiného typu média. Pomocí barevných tlačítek vytvořte playlist s preferovanými obrázky pro zobrazení a upravte seznam obrázků.

### 7.3.2 System Setup (Nastavení systému)

Stiskněte tlačítko **MENU** a vyberte *System Setup* (Nastavení systému). Toto menu nabízí možnosti pro úpravu nastavení parametrů systému.

Stisknutím tlačítek ▲▼ vyberte možnost a stiskněte tlačítko ► nebo **OK** pro úpravu nastavení.

Několikanásobným stisknutím tlačítka ↩ ukončete toto menu. Některé položky menu lze otevřít pouze po zadání hesla. Výchozí heslo je **0000**.

### 7.3.3 Language (Jazyk)

Stiskněte tlačítko **MENU** a vyberte *Option* (Možnosti). V tomto menu můžete upravit položky *Language* (Jazyk), *First Audio* (Primární zvuk), *Second Audio* (Sekundární zvuk) a *Teletext*

Vyberte možnost a stisknutím tlačítek ◀▶ změňte nastavení. Stiskněte tlačítko ↩ pro ukončení menu.

*Language* (Jazyk): Vyberte preferovaný jazyk pro OSD menu.

*First Audio* (Primární zvuk): Vyberte první preferovaný jazyk zvuku pro sledování TV kanálů. Pokud není jazyk k dispozici, použije se *Second Audio* (Sekundární zvuk)

*Second Audio*

(Sekundární zvuk):

Vyberte druhý preferovaný jazyk zvuku pro sledování TV kanálů. Pokud není preferovaný jazyk *Second Audio* (Sekundární zvuk) rovněž k dispozici, použije se jiný dostupný jazyk

*Teletext*:

Vyberte preferovanou znakovou sadu písmen teletextu.

### 7.3.4 TV System (TV systém)

Stiskněte tlačítko **MENU** a pak vyberte *TV System* (TV systém). Toto menu nabízí možnosti pro úpravu nastavení parametrů video signálu. Stisknutím tlačítek ▲▼ vyberte možnost a pomocí tlačítek ◀▶ upravte nastavení. Stiskněte tlačítko ↩ pro ukončení menu.

#### Video Resolution (Rozlišení video signálu)

Pokud se obraz nezobrazuje správně, změňte toto nastavení. Tato nastavení odpovídají nejběžnějším nastavením HDMI.

480i	pro TV systém NTSC.
480p	pro TV systém NTSC.
576i	pro TV systém PAL.
576p	pro TV systém PAL.
720p_50 nebo 60:	pro TV systém PAL nebo NTSC.
1080i_30 nebo 50	pro TV systém PAL nebo NTSC.
1080p_50	pro TV systém PAL nebo NTSC.

POZNÁMKA Některé značky televizorů nepodporují 576p.

#### Aspect Mode (Režim poměru stran)

Formát zobrazení můžete nastavit na dostupná nastavení *Auto* (Automaticky), *16:9*, *4:3PS* (Pan&Scan) a *4:3LB* (Letterbox)

*Auto* (Automaticky)

Při nastavení *Auto* (Automaticky) bude televizor připojený přes HDMI automaticky určovat optimální nastavení.

*16:9*

Pro TV obrazovky s poměrem stran 16 : 9. Všechny programy zaplní celou obrazovku. Obsah ve formátu 4 : 3 bude roztažen.

*4:3 Letterbox 4:3LB* (Letterbox)

Pro TV obrazovky s poměrem stran 4 : 3. Přístroj zobrazí veškerý obsah s originálním poměrem stran. Programy ve formátu 16 : 9 budou zobrazeny s černými pruhy na horní a dolní straně.

*4:3 Pan&Scan 4:3PS* (Pan&Scan)

Pro TV obrazovky s poměrem stran 4 : 3. Obsah ve formátu 16 : 9 bude mít levé a pravé krajní části odřezány a bude zobrazen přes celou obrazovku.

*Digital Audio Output*

Digitální audio výstup)

Výběr režimu digitálního audio výstupu. Nastavení ovlivňuje výstup S/PDIF i výstup HDMI.

PCM – audio signál jakéhokoli formátu bude zkonvertován na formát PCM stereo

RAW – audio signál z přijímače bude odesílán v originálním formátu

Použití režimu PCM je nejlepší volbou v případě, že nemáte televizor nebo digitální zesilovač nepodporující zpracování vícenásobného zvuku.

### 7.3.5 Local Time Setting (Nastavení místního času)

Stiskněte tlačítko **MENU** a vyberte *Local Time Setting* (Nastavení místního času) Toto menu umožňuje upravit nastavení času a data.

Stisknutím tlačítek ▲▼ vyberte možnost a pomocí tlačítek ◀▶ upravte nastavení. Stiskněte tlačítko ⏏ pro ukončení menu.

*Region*

Vyberte region nebo zemi, ve které žijete. Tím se automaticky nastaví časové posunutí vůči UTC.

*UTC Usage* (Použití UTC)

Vyberte *By Region* (Podle regionu) (výběr *Region* je platný), *User Define* (Podle uživatele) (vlastní posun vůči UTC) nebo *Off* (Vypnuto) (volné nastavení času a data) Ve výchozím stavu je obvykle dostačující nastavit položku *By Region* (Podle regionu) a určit správný Region. V případě, že Daylight Saving Time (Letní čas) provozovatel vysílání neposkytuje, můžete jej nastavit zde.

*UTC Offset* (Časový posun vůči UTC):

Vyberte správné časové pásmo, ve kterém žijete.

*Summer Time* (Letní čas)

Letní čas můžete nastavit na *On* (Zapnuto) nebo *Off* (Vypnuto) pro případ, že není poskytován provozovatelem vysílání.

*Date* (Datum):

Zadejte datum v případě, že je položka *UTC Usage* (Použití UTC) nastavena na *Off* (Vypnuto).

*Time* (Čas):

Zadejte čas v případě, že je položka *UTC Usage* (Použití UTC) nastavena na *Off* (Vypnuto).

#### 7.3.5.1 Timer Setting (Nastavení časovače)

V tomto menu můžete nastavit plán automatického přepínání na definované kanály v konkrétní den/čas. Časovače lze nastavit přímo z okna EPG nebo ručně pomocí této obrazovky. Nenastavené časovače mají výchozí nastavení *Off* (Vypnuto)

Pro ruční zadání nového časovače vyberte v seznamu časovač označený *Off* (Vypnuto) a stiskněte tlačítko **OK**.

<i>Timer Mode</i> (Režim časovače)	Vyberte <i>Once</i> (Jednou) pro jednorázovou událost nebo <i>Daily</i> (Denně) pro každodenní událost ve stejný čas. Volný časovač má výchozí nastavení <i>Off</i> (Vypnuto).
<i>Timer Service</i> (Služba časovače)	Vyberte <i>Channel</i> (Kanál) pro probuzení přijímače zobrazením kanálu.
<i>Wakeup Channel</i> (Kanál pro probuzení)	Vyberte kanál pro tuto událost. Pomocí tlačítek ◀▶ nebo tlačítka <b>OK</b> zobrazte rozbalovací seznam pro výběr.
<i>Wakeup Date</i> (Den pro probuzení)	Vyberte den pro tuto událost.
<i>On Time</i> (Čas zapnutí)	Zadejte čas pro spuštění této události.
<i>Duration</i> (Trvání)	Zadejte dobu trvání události.

Po provedení všech nastavení vyberte *Save* (Uložit) pro uložení nastavení. Vyberte *Cancel* (Zrušit) pro zrušení nastavení.

Pro úpravu již existující položky časovače vyberte položku v seznamu a stiskněte tlačítko **OK**, a pak vyberte a upravte položku, kterou chcete změnit.

Pro smazání již existující položky časovače vyberte položku v seznamu a stiskněte tlačítko **OK**, a pak vyberte a nastavte *Timer Mode* (Režim časovače) na *Off* (Vypnuto) a vyberte *Save* (Uložit) pro uložení.

Ukončete obrazovky pomocí tlačítka **➔**.

<i>Parental Lock</i> (Rodičovský zámek)	Nastavení věkového limitu pro nezletilého diváka. Tato funkce funguje pouze tehdy, když poskytovatel vysílání vysílá v aktuálním programu signály věkového omezení. Menu Parental Lock (Rodičovský zámek) lze otevřít pouze po zadání hesla. Výchozí heslo je <b>0000</b>
<i>Menu Lock</i> (Uzamknutí menu)	Vyberte <i>On</i> (Zapnuto) nebo <i>Off</i> (Vypnuto). Při nastavení na <i>On</i> (Zapnuto) je mnoho položek menu dostupných až po zadání hesla.
<i>Channel Lock</i> (Uzamknutí kanálu)	Při nastavení na <i>Off</i> (Vypnuto) budou kanály označené jako Lock (Uzamknutí) v menu <i>Edit Channel</i> (Úprava kanálu) dostupné bez zadání hesla. Při nastavení na <i>On</i> (Zapnuto) budou tyto kanály blokovány a bude vyžadováno zadání hesla.
<i>New Password</i> (Nové heslo)	Vyberte tuto možnost pro změnu výchozího hesla z <b>0000</b> na jiné požadované heslo. Zadejte nové heslo.
<i>Confirm Password</i> (Potvrdit heslo)	Opětovné zadání nového hesla pro potvrzení. Nové heslo si prosím poznačte.
<b>OSD Setting</b> (Nastavení OSD)	OSD je zkratkou pro On Screen Display, což jsou veškeré grafické informace na obrazovce.
<i>OSD Timeout</i> (Časové odpojení OSD)	Nastavte čas (v sekundách), po který bude při přepínání kanálů zobrazen na obrazovce programový pruh.
<i>OSD Transparency</i> (Průhlednost OSD)	Nastavte míru průhlednosti OSD (pruhy a menu) překrývajících spuštěný program. 40 % je možnost s nejvyšší průhledností.

## **Favourite** (Oblíbené)

Zde můžete přejmenovat výchozí názvy seznamů oblíbených. Například: Movies (Filmy) nebo Music (Hudba). Nebo dokonce jména uživatelů tohoto přístroje s jejich vlastními speciálními kanály. Vyberte název seznamu, který chcete upravit a stiskněte tlačítko **OK**. Pomocí vyskakovací klávesnice změňte název a vyberte **MODRÉ** tlačítko (OK) pro potvrzení.



## Audio Description setting (Nastavení zvukového popisu)

AD (Zvukový popis). Zrakově postiženým osobám může vypravěč pomocí speciální přídavné zvukové stopy smíchané s originální zvukovou stopou popisovat dění na obrazovce. Tuto službu poskytují jen někteří provozovatelé vysílání a proto nemusí být dostupná.

*AD Service (Služba AD)*

Vyberte On (Zapnuto), pokud chcete používat tuto službu ve výchozím nastavení u všech kanálů, které mohou obsahovat stopu AD.

*Use AD as default*

Používat AD jako výchozí

Vyberte On (Zapnuto), pokud chcete používat tuto službu ve výchozím nastavení u všech kanálů, které mohou obsahovat stopu AD.

*AD Volume Offset*

(Vyvážení hlasitosti AD)

Nastavte vyvážení zvukové stopy AD smíchané s originální zvukovou stopou.

## Auto Standby

(Automatický pohotovostní režim)

Tato funkce je implementována pro úsporu energie. Přijímač se přepne do pohotovostního režimu automaticky, pokud během vybrané doby neobdrží žádný příkaz z dálkového ovladače. Výchozí nastavení je 3 hodiny. Lze rovněž nastavit *Off* (Vypnuto). POZNÁMKA: Pokud jsou spuštěné časovače, bude funkce automatického pohotovostního režimu pro rezervovaný čas deaktivována.

## Tools (Nástroje)

Toto menu nabízí některé technické možnosti pro provoz přístroje.

*Information (Informace)*

Zobrazení technických detailů o vašem přijímači, jako například číslo modelu, verze softwaru/hardware a výrobní číslo. Tyto informace mohou být vyžadovány při konzultaci se servisem nebo při žádosti opravu.

## Factory Setting (Tovární nastavení)

Resetování vašeho přijímače na výchozí tovární nastavení.

Zadejte vaše heslo nebo výchozí heslo **0000**, vyberte *Yes* (Ano) a stiskněte tlačítko **OK** pro potvrzení.

Přijímač se restartuje a zobrazí se menu *First Installation* (První instalace).

**VAROVÁNÍ** Funkce obnovení továrního nastavení trvale smaže všechna vaše osobní nastavení, časovače a uložené kanály. Pamatujte na to ještě předtím, než funkci obnovení továrního nastavení spustíte.

## Upgrade by USB (Aktualizace přes USB)

Stáhněte si požadovaný aktualizací soubor pro váš model přijímače ze stránky zákaznické podpory na naší webové stránce [www.strong-eu.com](http://www.strong-eu.com) nebo kontaktujte místního prodejce.

Pokud je to nutné, rozbalte soubor v počítači a zkopírujte jej do kořenové složky vašeho paměťového USB zařízení. USB zařízení musí být pomocí PC předem naformátováno formátem FAT32.

Připojte paměťové USB zařízení k portu USB na přijímači. Stiskněte tlačítko **MENU** a vyberte *Tools* (Nástroje), a pak *Upgrade By USB* (Aktualizovat přes USB) pro aktualizaci softwaru; jako *Upgrade Mode* (Režim aktualizace) vyberte možnost *Allcode* (Veškerý kód). V části *Upgrade File* (Aktualizační soubor) vyberte správný aktualizací soubor s příponou *abs*.

Pak vyberte *Start* (Spustit) a stiskněte tlačítko **OK** pro spuštění procesu aktualizace. Nyní se zobrazí upozorňovací pruh. Stisknutím tlačítka **OK** potvrďte *Yes* (Ano) pro aktualizaci (nebo *No* (Ne) pro její zrušení).

Proces aktualizace bude nějakou dobu trvat. Po dokončení procesu aktualizace se přijímač restartuje a zobrazí se první kanál v seznamu TV. Nyní můžete USB zařízení bezpečně odebrat a pak z tohoto zařízení odstranit aktualizací software (pomocí PC), aby nedošlo k opětovné nechtěné aktualizaci.

**VAROVÁNÍ:** NIKDY během procesu aktualizace softwaru nevypínejte přijímač a neodpojujte USB zařízení. Jinak může dojít k nevratnému poškození vašeho přijímače a ukončení platnosti záruky.

**POZNÁMKA:** V některých případech může být na webové stránce doporučeno aktualizovat přístroj pomocí možnosti *Maincode* (Hlavní kód) namísto *Allcode* (Veškerý kód).

*bootlogo* a *Radioback* jsou pro interní použití společností Strong.

## 7.3.6 Dump channel list (Uložení seznamu kanálů)

### 7.3.6.1 DB Management (Správa DB)

Toto menu umožňuje uložit a znovu načíst databázi kanálů vašeho přijímače pomocí USB zařízení. Tato velmi praktická funkce umožňuje uložit vaše osobní nastavení, jako například seznamy kanálů, seznamy oblíbených, seznamy satelitů a seznamy transpondérů na paměťové USB zařízení pro pozdější načtení do přijímače.

Write to USB **Dump Channel list** (Zápis na USB – Uložení seznamu kanálů)

Vyberte *Update Mode* (Režim aktualizace) a pak *Dump channel list* (Uložení seznamu kanálů) a *Start* (Spustit), a stiskněte tlačítko **OK** pro vytvoření zálohy databáze včetně kanálů a uživatelem nastavených dat. V USB zařízení bude vytvořen soubor *.udf* s aktuálním časem a datem (den, měsíc, rok). Po úspěšném uložení databáze se na obrazovce zobrazí zpráva. Stisknutím tlačítka **↵** ukončíte toto menu.

### 7.3.6.2 Load from USB Update channel List (Načtení z USB – Aktualizace seznamu kanálů)


Vyberte *Update Mode* (Režim aktualizace) a pak *Update channel list* (Aktualizace seznamu kanálů). V části *Upgrade File* (Aktualizační soubor) vyberte soubor, který chcete obnovit.

Pomocí tlačítek **◀▶** zobrazte dostupné databázové soubory (pokud byly nějaké v minulosti uloženy). Soubory *.udf* se zobrazují se svým časem a datem sestavení (den, měsíc, rok). Vyberte soubor pro načtení a pak vyberte **Start** pro načtení souboru. Po úspěšném načtení databáze se přijímač restartuje a přepne automaticky na kanál uložený jako první.

**Remove USB safely** (Bezpečně odebrat USB) Tuto možnost použijte pro bezpečné odebrání vašeho USB zařízení z tohoto přístroje. Zabráníte tím ztrátě dat a poškození hardwaru zařízení. Tento postup odpovídá postupu u osobního počítače.

## A.1 ŘEŠENÍ PROBLÉMŮ

Pokud přijímač nefunguje správně, může to mít různé příčiny. Zkontrolujte přijímač podle níže uvedených postupů. Pokud přijímač nefunguje správně ani po kontrole, obraťte se prosím na svého prodejce nebo na místní zákaznický servis. **NEZKOUŠEJTE** tento přijímač sami otevírat nebo rozebírat. Mohlo by dojít k nebezpečné situaci a znamenalo by to ukončení platnosti záruky.

Problém	Možná příčina	Co dělat
Nesvítí indikátor pohotovostního režimu	Odpojený síťový kabel/vypnutý vícebodový konektor.	Zkontrolujte síťový kabel/zapněte vícebodový konektor.
Žádný obraz	Přijímač nepřijímá signál.	Zkontrolujte kabel antény, vyměňte kabel nebo pevně připojte kabel k přijímači.
	Nesprávné hodnoty některých parametrů tuneru.	Nastavte správně parametry tuneru v menu Instalace.
	Nesprávný směr satelitní antény.	Zkontrolujte sílu signálu a nastavte správně anténu.
Na televizoru není zvuk nebo obraz	V televizoru není zvolen vstup.	Přepněte televizor na správný vstup.
	Televizor není připojený k síti. Nesprávně připojený kabel.	Zkontrolujte síťový kabel. Připojte pevně kabely pro připojení přijímače k televizoru.
	Ztlumený zvuk.	Stiskněte tlačítko  .
	Vypnutý televizor.	Zapněte televizor.
Kódovaný kanál zpráva	Kanál je zakódovaný.	Vyberte jiný kanál.
Přístroj nereaguje na dálkový ovladač	Přijímač je vypnutý.	Přijímač připojte do zásuvky a zapněte ji.
	Ovladač není správně namířený na přijímač.	Namířte ovladač na IČ snímač.
	Zakrytý IČ snímač.	Odstraňte případné překážky.
	Vybité baterie ovladače.	Vyměňte baterie v ovladači.
Zapomenuté heslo	Výchozí heslo je 0000	Kontaktujte místní zákaznickou servisní podporu nebo odešlete e-mail na naši podporu prostřednictvím webu <a href="http://www.strong-eu.com">www.strong-eu.com</a>

Problém	Možná příčina	Co dělat
Externí USB pevný disk se nezapne.	Odběr energie je příliš velký.	Připojte k USB pevnému disku externí napájecí adaptér.
Přijímač se automaticky přepíná do pohotovostního režimu.	Je aktivována funkce Automatické přepnutí do pohotovostního režimu a bylo dosaženo nastaveného času (výchozí 3 hodiny).	Nastavte čas vypnutí nebo jej deaktivujte v menu <i>Systém Automatický pohotovostní režim</i> .

## A.2 TECHNICKÉ ÚDAJE

### Demodulátor

Demodulace:

QPSK, 8PSK

Vstupní symbolová rychlost:

DVB-S QPSK: 2 ~ 45 Ms/s

DVB-S2 8PSK/QPSK: 2 ~ 45 Ms/s

Dekodér FEC:

Automaticky, 1/2, 2/3, 3/4, 5/6, 7/8 v režimu DVB-S

1/2, 3/5, 2/3, 3/4, 4/5, 5/6, 8/9, 9/10 v režimu DVB-S2

3/5, 2/3, 3/4, 5/6, 8/9, 9/10 v režimu 8PSK

### Dekodér obrazu

Formát videa

Mpeg1/2, H264 max 1080x1920...

Vstupní rychlost:

Max. 20 Mbit/s

Poměr stran:

16:9, 4:3 Pan&Scan, Letterbox, Auto.

Rozlišení obrazu:

480i, 480p, 576i, 576p, 720, 1080i, 1080p, 50/60Hz.

### Dekodér zvuku

Dekódování zvuku:

MPEG-1/2 Layer 1 & 2, AC3, Dolby and Dolby Plus

Zvukový režim:

Mono L/P, Stereo,

Podpora zvuku:

E-AC3, Dolby Digital, Dolby Digital Plus\*

Vzorkovací frekvence:

32, 44,1, 48 kHz

\*Dolby Digital; Dolby Digital Plus a symbol dvojitého D jsou registrované ochranné známky společnosti Dolby Laboratories.

### Tuner

Type1:

F, IEC169-24, Female

Rozsah vstupních frekvencí:

950 – 2 150 MHz

VF impedance:

75 ohmů nesymetrická

Úroveň signálu:

-65 až -25 dBm

Napájení LNB:

13/18 V DC (stejnosem.) (+/- 5 %), max. 0,5 A, ochrana proti

přetížení

Verze přepínače:

DiSEqC 1.0, 1.1

Možnosti LNB konvertoru:

Universal, SatCR (max. 8 uživatelé)

Možnosti pohonu motoru:

DiSEqC 1.2, GotoX (DiSEqC 1.3)

### Systém a paměť

Hlavní procesor:

Ali M3510G

Paměť flash: 8 MB  
Systémová paměť: 64 MB

## Multimédia

Přehrávání videa: Podporovány jsou různé formáty a kontejnery (MPG, MPEG, TS, VOB, MP4, H264 (ne H265) max. 1080x1920)\*.  
Přehrávání zvuku: MP3, Flac\*  
Prohlížení obrazu: JPG, BMP\*

## Konektory

SAT IN  
USB 2.0, konektor typu A (5 V/800 mA) podporováno  
HDMI  
S/PDIF (koax.)  
Napájecí adaptér (12 V, 1,5 A)

## Obecné údaje

Napájení: AC 100 – 240 V (stříd.) ~ 50/60 Hz  
Vstupní napětí: DC 12 V, 1,5 A  
Spotřeba energie: 18 W  
Spotřeba energie v pohotovostním režimu: max. 0.65 W  
Provozní teplota: 0 ~ +40°C  
Skladovací teplota: -10 ~ +70 °C  
Rozsah provozní vlhkosti: 10 ~ 95% RH, bez kondenzace  
Rozměry (Š x H x V) v mm: 171x104x41 vč. nožek + konektorů  
Hmotnost: 0,260 kg