

STRONG

LED TV with DVB-T2/C/S2
SRT 24HC3023



User Manual
Bedienungsanleitung
Manuel utilisateur
Manual del Usuario
Инструкции за употреба
Uživatelská příručka
Korisnički priručnik
Használati útmutató
Manuale utente

Gebruiksaanwijzing
Instrukcja obsługi
Manual do Utilizador
Manual de Utilizare
Uputstvo za upotrebu
Používateľská príručka
Navodila za uporabo
Посібник користувача
Руководство пользователя

Fig. 1

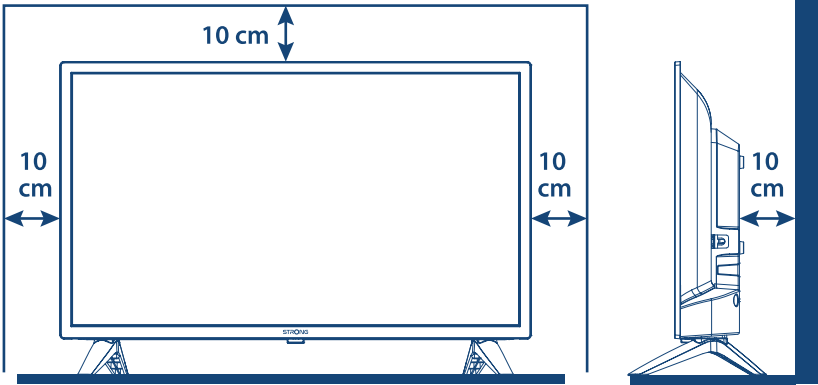


Fig. 2

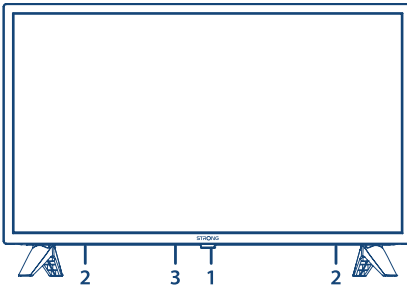


Fig. 3

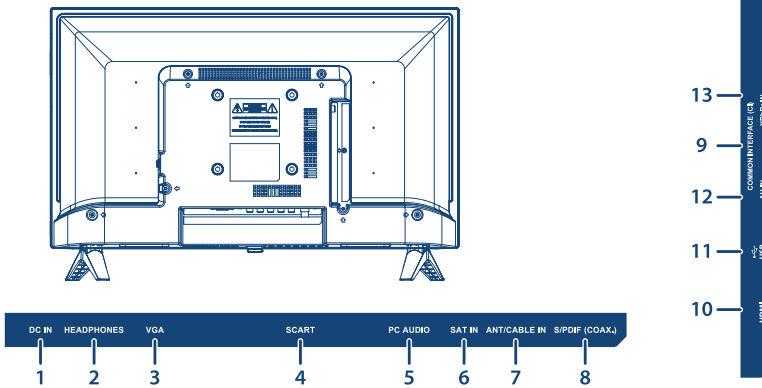


Fig. 4

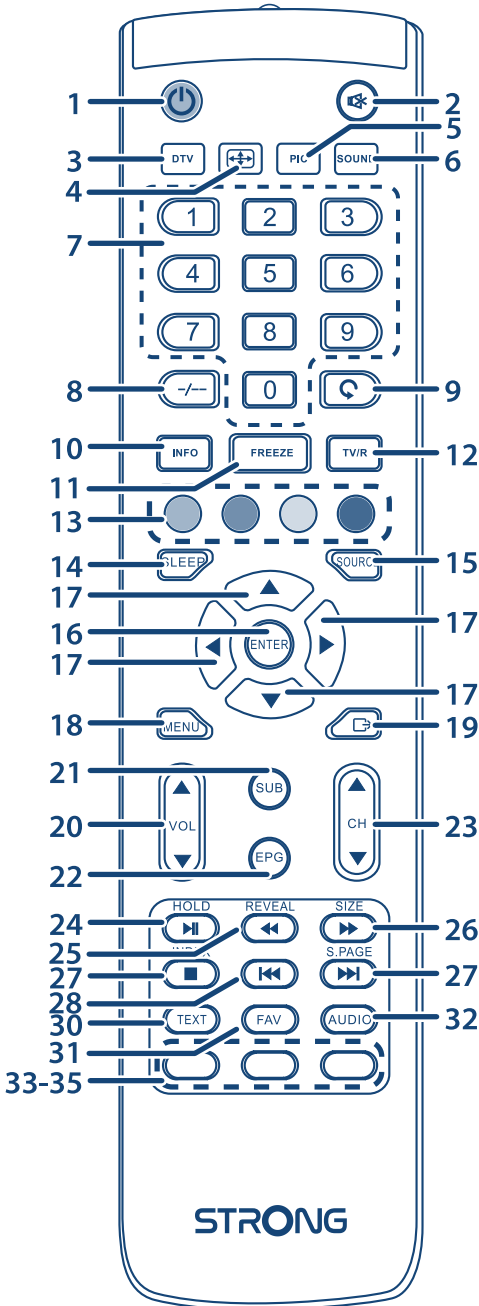
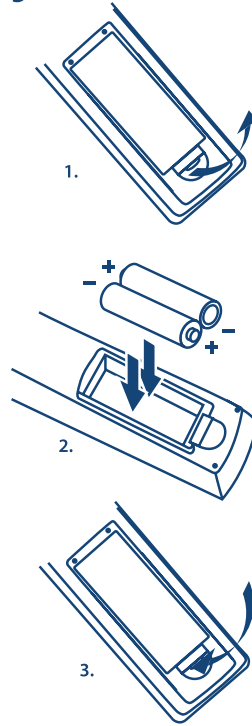


Fig. 5



SERVICE CENTER

AT	 support_at@strong.tv  0820 400 150 (€ 0,12/Min. österr. Festnetz)	HU	 support_hu@strong.tv  +36 1 445 26 10
BG	 support_bg@strong.tv  +359 32 634451	IT	 support_it@strong.tv  199 404 032 Da rete fissa 24,8 cent. al min. 12,5 cent. scatto alla risposta Da rete mobile max 49 cent. al min. 15,6 cent. scatto alla risposta
CZ	 support_cz@strong.tv  844 44 44 90	NL	 support_nl@strong.tv
DE	 support_de@strong.tv  0180 501 49 91 (€ 0,14/Min. deutsches Festnetz) (€ 0,42/Min. max. Mobilfunknetze)	PL	 support_pl@strong.tv  801 702 017
DK	 support_dk@strong.tv	PT	 support_pt@strong.tv  +351 2 100 06 125
ES	 support_es@strong.tv  +34 91 119 61 76	SK	 support_sk@strong.tv  0850 15 05 50
FR	 support_fr@strong.tv	SL	 +386 1 828 08 58
HR	 +385 1 344 57 66	UA	 support_ua@strong.tv  +380 (44) 238 61 50

www.strong.tv

Supplied by STRONG Austria
Represented by STRONG Ges.m.b.H.
Franz-Josefs-Kai 1
1010 Vienna, Austria
Email: support_at@strong.tv

Licencje



TEN PRODUKT JEST LICENCJONOWANY PRZEZ AVC PATENT PORTFOLIO LICENSE DLA OSOBISTEGO I NIEKOMERCYJNEGO KODOWANIA PRZEZ KONSUMENTÓW DO (I) WIDEO ZGODNIE ZE STANDARDEM AVC ("WIDEO AVC") I/LUB (II) DEKODOWANIA FILMÓW WIDEO AVC ZAKODOWANYCH PRZEZ KONSUMENTÓW CHARAKTERZE OSOBISTYM I NIEKOMERCYJNYM NINIEJSZYM NIE JEST UDZIELANA ŻADNA LICENCJA, W TYM DOROZUMIANA, NA JAKIKOLWIEK INNY UŻYTEK. DODATKOWE INFORMACJE MOŻNA UZYSKAĆ POD ADRESEM [HTTP://WWW.MPEGLA.COM](http://www.mpegla.com)

Ten produkt zawiera jeden lub więcej programów chronionych na mocy międzynarodowego oraz autorskiego prawa USA jako niepublikowane dzieła. Są one poufnych i zastrzega się ich powielanie lub ujawnianie, całość lub w część lub produkcja pochodnych dzieł bez wyraźnej zgody firmy Dolby Laboratories jest zabroniona. Copyright 2003-2009 przez Dolby Laboratories. Wszystkie prawa zastrzeżone.

UPROSZCZONA DEKLARACJA ZGODNOŚCI UE

STRONG oświadcza, że urządzenie SRT 24HC3023 jest zgodne z dyrektywą 2014/53/UE dotyczącą urządzeń radiowych.

Pełny tekst deklaracji zgodności UE jest dostępny pod następującym adresem internetowym: <http://www.strong.tv/en/doc>

Z zastrzeżeniem zmian. W wyniku ciągłych badań i rozwoju specyfikacji technicznej projekt i wygląd produktów mogą ulec zmianie.

Wyprodukowano na licencji Dolby Laboratories. Dolby Audio i symbol podwójnego D są znakami towarowymi firmy Dolby Laboratories.

Terminy HDMI, HDMI High Definition Multimedia Interface oraz logo HDMI są znakami towarowymi lub zarejestrowanymi znakami

towarowymi HDMI Licensing Administrator, Inc. w Stanach Zjednoczonych i innych krajach. Wszystkie nazwy produktów są znakami

towarowymi lub zastrzeżonymi znakami towarowymi ich właścicieli.

© STRONG 2022. Wszystkie prawa zastrzeżone.

Aby uzyskać najlepszą i bezpieczeństwo, prosimy dokładnie o przeczytanie niniejszej instrukcji. Prosimy o zachowanie niniejszej instrukcji.

SPIS TREŚCI

1.0 INSTRUKCJA	3
1.1 Instrukcje bezpieczeństwa	3
1.2 Pamięć	4
1.3 Akcesoria	4
1.4 Konfiguracja sprzętu	4
2.0 INSTALACJA	5
2.1 Domyślny kod PIN: 0000	5
2.2 Panel przedni	5
2.3 Panel boczny	5
2.4 Remote control	5
2.5 Instalowanie baterii	6
2.6 Użycie pilota zdalnego sterowania	7
3.0 PIERWSZA INSTALACJA	7
3.1 Instalacja DVB-S/S2	7
3.2 Instalacja DVB-T/T2	8
3.3 Instalacja DVB-C	8
4.0 ELEKTRONICZNY PRZEWODNIK PO PROGRAMACH (EPG)	8
5.0 USTAWIENIA MENU	9
5.1 Menu sterowania (tryb DTV)	9
5.2 Channel	9
5.3 Menu obrazu	10
5.4 Ustawienia dźwięku	11
5.5 Menu czasu	11
5.6 Blokada	12
5.7 Menu ustawień	12
6.0 MEDIA	13
6.1 Przypomnienie podczas korzystania z odtwarzacza USB	13
6.2 Menu USB	14
7.0 ROZWIĄZYWANIE PROBLEMÓW	16
8.0 SPECIFICATIONS	19

1.0 INSTRUKCJA

1.1 Instrukcje bezpieczeństwa

Przeczytaj wszystkie instrukcje przed rozpoczęciem użytkowania urządzenia. Zachowaj te instrukcje do późniejszego wykorzystania.

- Używaj tylko akcesoria określone lub dostarczone przez producenta (np. zasilacz, baterie itp.).
- Prosimy o zapoznanie się z informacją zawartą na tylnej obudowie na temat elektryczności i bezpieczeństwa przed instalacją lub włączeniem urządzenia.
- Aby zmniejszyć ryzyko pożaru lub porażenia prądem, nie należy narażać urządzenia na deszcz lub wilgoć.
- Wentylacja nie powinna być utrudniona przez zasłanianie otworów wentylacyjnych takimi przedmiotami jak gazety, obrusy, zasłony, itp.
- Aparatura nie powinna być narażona na kapiącą lub przyskającą wodę ani obiekty, takie jak wazon, umieszczone się na urządzeniu.
- Znak  wskazuje na ryzyko porażenia prądem elektrycznym. Zewnętrzne przewody muszą być zainstalowane przez poinstruowaną wykwalifikowaną lub można użyć już istniejących przewodów.
- Aby zapobiec powstawaniu szkód, urządzenie musi być bezpiecznie przymocowane do podłogi i ściany zgodnie z instrukcjami instalacji.
- Istnieje niebezpieczeństwo wybuchu przy niepoprawnej wymianie akumulatora. Zastąpić go można tylko poprzez te same typy lub równoważny produkt.
- Akumulator (akumulator lub bateria lub baterie) nie mogą być narażone na nadmierne światło słoneczne, pożar lub podobne.
- Nadmierna głośność akustyczna słuchawki może spowodować utratę słuchu. Słuchanie muzyki na wysokim poziomie głośności i dłuższy czas trwania może spowodować uszkodzenie słuchu.
- Aby zmniejszyć ryzyko uszkodzenia słuchu, należy obniżyć wielkość do poziomu bezpiecznego oraz zmniejszyć ilość czasu słuchania na wysokim poziomie +
- Wtyczka lub złącze urządzenia używane również jako wyłącznik urządzenia muszą być łatwo dostępne. Podczas przenoszenia oraz transportu, prosimy o zadbanie o zestaw przewodów zasilania, np. związanie przewodu zasilającego oraz zestawu kabli. Kable powinny być chronione przed ostrymi krawędziami, gdyż mogą one powodować uszkodzenia zestawu kabli zasilania. Przy ponownym podłączeniu urządzenia upewnij się, że przewód zasilania nie jest uszkodzony. W przypadku szkody zastąp uszkodzony przewód przewodem o tych samych parametrach. Urządzenie jest wyłączone, gdy wszystkie sygnały świetlne na urządzeniu są wyłączone. Aby całkowicie odłączyć urządzenie od źródła zasilania należy wyciągnąć wtyczkę z gniazdka.
- Należy zwrócić szczególną uwagę na aspekty środowiskowe przy użyciu baterii.
- Źródła ognia, takie jak zapalone świece, nie powinny być umieszczane na przyrządzie.
-  aby zapobiec rozprzestrzenianiu się ognia, świeczki lub inne otwartych źródła ognia z dala od tego produktu.
- Port USB może dostarczyć maksymalnie do 500 mA
-  Sprzęt oznaczony tym znakiem jest urządzeniem klasy II, czyli urządzeniem elektrycznym o podwójnej izolacji. Jest tak zaprojektowany, że nie wymaga podłączenia do gniazdka z uziemieniem

Środowisko pracy

- Nie instalować urządzenia w ciasnej przestrzeni, takiej jak regał lub podobne.
- Nie używać urządzenia w pobliżu wilgotnych i zimnych pomieszczeń, chronić zestaw przed przegrzaniem.

- Przechowywać z dala przed bezpośrednim światłem słonecznym.
- Nie wolno używać zestawu w pobliżu zakurzonych, zapyłonych miejsc.
- Nie stawiaj świecy do dostępnego obszaru otwarcia, aby uniknąć przedostania się łatwopalnych ciał obcych do telewizora.

Dyrektywa WEEE



Właściwy sposób utylizacji tego produktu. Oznakowanie to wskazuje, że tego produktu nie wolno wyrzucać z innymi odpadami z gospodarstw domowych w UE. Aby zapobiec możliwej szkodzi dla środowiska lub zdrowia ludzkiego, z niekontrolowanego unieszkodliwiania odpadów, zutylizuj to urządzenie odpowiedzialnie promując zrównoważone ponowne wykorzystanie zasobów materialnych. Do zwrotu używanego urządzenia zaleca się używać systemów zwrotu i zbiórki lub skontaktowanie się z punktem sprzedaży detalicznej, gdzie produkt został zakupiony.

1.2 Pamięć

Twoje urządzenie zostało starannie sprawdzone i zapakowane przed wysyłką. Po rozpakowaniu go, upewnij się, że wszystkie części są zainstalowane. Przechowuj opakowanie z dala od dzieci. Zaleca się zachować karton w okresie gwarancji, aby urządzenie w przypadku ewentualnej naprawy gwarancyjnej.

1.3 Akcesoria

- 1x Instrukcja instalacji
- 1x Instrukcje dotyczące bezpieczeństwa/Karty gwarancyjne
- 1x pilot
- 2x baterie AAA

1.4 Konfiguracja sprzętu

Fig. 1a

Ekran ustawić na twardą powierzchnię stołu lub biurka. Dla celów wentylacyjnych urządzenia zostawić co najmniej 10 cm wolnej przestrzeni. Aby uniknąć wszelkich usterek i niebezpieczeństwa proszę nie umieszczać żadnych przedmiotów na urządzeniu. Ten produkt może służyć w klimacie tropikalnym i/lub umiarkowane.

1. Ostrożnie ustaw telewizor ekranem do dołu na płaskiej wyścielanej powierzchni, aby chronić telewizor i ekran telewizora przed uszkodzeniem.
2. Wyjmij 2x nóżki i złoż je do telewizora.
3. Przymocuj nóżki do dolnej części telewizora za pomocą śrub M4x15mm.

Fig. 1c

Instrukcja obsługi dostępna na naszej stronie internetowej www.strong.tv zapewnia kompletne instrukcje dotyczące instalowania i używania TV. Symbole służą w następujący sposób.

OSTRZEŻENIE Wskazuje informację ostrzegawczą.

UWAGA Wskazuje, wszelkie inne dodatkowe istotne i pomocne informacje.

MENU Reprezentuje przycisk na pilocie zdalnego sterowania lub TV.
(Pogrubiony znak)

Move to Reprezentuje element menu w oknie.
(Znak kursywą)

2.0 INSTALACJA

2.1 Domyślny kod PIN: 0000

2.2 Panel przedni

Fig. 2

UWAGA: Grafika jest użyta tylko w celach prezentacyjnych.

1. Wskaźnik zasilania
2. Głośniki
3. Przyciski: źródło wejścia, Menu, V-/V+, CH-/CH+, Standby/ON.

2.3 Panel boczny




UWAGA: Grafika służy wyłącznie do reprezentacji.

Fig. 3

1. **DC IN** Podłącz do gniazdka.
2. **HEADPHONE** Słuchawki lub wyjście głośnika, głośniki w TV będą wyciszone, gdy jest słuchawki lub głośnik zostaną podłączone.
3. **VGA** Podłączenia źródła VGA, na przykład za pomocą komputera.
4. **SCART** łączy urządzenia takie jak DVD lub VCR za pomocą łącza SCART
5. **PC AUDIO** Podłącz do wyjścia audio komputera
6. **SAT IN** Podłącz antenę satelitarną do telewizora aby wyszukiwać programów.
7. **ANT/CABLE IN** Podłącz antenę, kabel, antenę satelitarną z telewizorem aby wyszukiwać i odbierać programy.
8. **S/PDIF (wyjście koncentryczne)** Użyj kabla RCA do podłączenia telewizora do kompatybilnego wzmacniacza cyfrowego lub zestawu kina domowego.
9. **WSPÓLNY INTERFEJS (CI+)** Podłącz moduł warunkowego dostępu (CAM).
10. **HDMI** Połącz HDMI ze źródłem sygnału, takim jak DVD, odtwarzacz Blu-ray lub konsola do gier.
11. **USB** Podłącz urządzenie USB aby odtwarzać pliki multimedialne
12. **AV IN** 3.5 mm gniazdo wejściowe dla połączenia wideo oraz lewego/prawego audio.
13. **YPbPr** Połącz źródła YPbPr.

2.4 Remote control

Fig. 4

1.  Naciśnij przycisk, aby przełączyć telewizor na tryb czuwania.
2.  Naciśnij, aby wyłączyć lub włączyć dźwięk.
3. **DTV** Naciśnij, aby wrócić do telewizji cyfrowej.
4. **(ASPECT)**  Zmiana proporcji.
5. **(PICTURE) PIC** Zmień ustawienia obrazu.

- | | |
|----------------------|---|
| 6. SOUND | Zmień ustawienia dźwięku. |
| 7. 0~9 | Wybierz kanał bezpośrednio. |
| 8. -/--- | Zmień maksymalną cyfrę wejściową programu |
| 9. ↻ | Naciśnij przycisk, aby przejść z powrotem do poprzedniego kanału. |
| 10. INFO | Wyświetl informacje o bieżącym źródle. |
| 11. FREEZE | Naciśnij, aby zatrzymać obraz |
| 12. TV/R | Przełącz między TV a radiem. |
| 13. COLOR BUTTONS | |
| | Naciśnij aby wywołać szybką funkcję trybu TV lub DTV. |
| 14. SLEEP | Wybierz czas wyłączenia, takie jak 10 min, 20 min itp. |
| 15. SOURCE | Naciśnij, aby zmienić źródło sygnału |
| 16. ENTER | Potwierdź wybór. |
| 17. ▲▼◀▶ | Poruszanie się po menu |
| 18. MENU | Otwórz opcje menu. Cofnięcie się w niektórych opcjach menu. |
| 19. ⏪ | Wyjdź z menu. |
| 20. VOL +/- | Ustaw głośność. |
| 21. (SUB.PAGE) SUB.P | Naciśnij ten przycisk, aby wejść lub wyjść na podstronę (jeżeli podstrona jest dostępna. Naciśnij ◀▶ przyciski, aby wybrać podstronę. |
| 22. EPG | Naciśnij, aby wyświetlić aktualne informacje EPG w trybie DTV. |
| 23. CH +/- | Zmieniaj programy z góry na dół. |
| 24. HOLD | Naciśnij przycisk, aby wyświetlić stronę telegazety na ekranie bez aktualizacji i zmian. Naciśnij ponownie, aby zwolnić funkcję. |
| 25. (REVEAL) TIP | W trybie telegazety naciśnij, aby wyświetlić ukryte informacje. |
| 26. SIZE | Powiększ ekran telegazety. Naciśnij ten przycisk raz aby powiększyć górną część ekranu. Naciśnij ten przycisk aby powiększyć dolną część ekranu. Naciśnij ten przycisk ponownie, aby powrócić do normalnego ekranu. |
| 27. INDEX | Naciśnij ten przycisk, aby wyświetlić stronę indeksu. |
| 28. ⏮ | Naciśnij przycisk, aby odtworzyć poprzedni plik. |
| 29. ⏭ | Naciśnij aby odtworzyć następny plik. |
| 30. TEXT | Naciśnij aby wejść lub wyjść z menu telegazety. |
| 31. FAV | Naciśnij, aby wyświetlić zapisaną listę ulubionych kanałów lub główną. Naciśnij ▲▼, aby przełączać swoje ulubione kanały, naciśnij przycisk OK, aby potwierdzić. |
| 32. AUDIO | Naciśnij, aby wybrać dostępne języki audio. Wybierając audiodeskrypcję, narrator opisuje, co dzieje się na ekranie dla widzów niewidomych i niedowidzących. Naciśnij ponownie, aby wyłączyć. (W zależności od emisji) |
| 33-35. | Brak funkcji |

2.5 Instalowanie baterii

Fig. 5

Umieść 2 baterie AAA w komorze na baterie pilota zdalnego sterowania. Upewnij się, że pasują do oznaczeń polaryzacji w komorze.

UWAGA: Zdjęcia są tylko w celach informacyjnych. Rzeczywiste pozycje mogą się różnić.

1. Otwórz pokrywę.
2. Włóż 2 x baterie AAA do komory i upewnij się, że biegunowość jest prawidłowa.
3. Zamknij pokrywę.

Środki ostrożności przy użyciu baterii

Niewłaściwe korzystanie z baterii spowoduje wyciek. Ostrożnie postępuj zgodnie z instrukcjami.

1. Uważaj na biegunowość baterii w celu uniknięcia zwarcia.
2. Gdy napięcie baterii jest niewystarczające, powinno się wymienić baterie na nowe. Jeśli nie zamierzasz używać urządzenia przez długi czas, należy wyjąć baterie z pilota zdalnego sterowania.
3. Nie używaj różnych typów baterii (na przykład manganowej i alkalicznej) baterii razem.
4. Nie umieszczaj baterii w pobliżu źródła ognia, ładowania lub rozkładania baterii.
5. Przy utylizacji baterii przestrzegaj należy odpowiednich rozporządzeń ochrony środowiska.

2.6 Użycie pilota zdalnego sterowania

- Używaj pilot wskazując go kierunku czujnika zdalnego sterowania. Elementy między pilotem a czujnikiem zdalnego sterowania mogą zakłócać działanie pilota.
- Unikać wstrząsania pilota. Nie narażać pilota na działanie cieczy, nie umieścić pilota zdalnego sterowania w miejscu wysokiej wilgotności powietrza.
- Nie umieszczaj pilota zdalnego sterowania na bezpośrednie działanie promieni słonecznych, co spowoduje deformację urządzenia przez ciepło.
- Gdy czujnik zdalnego sterowania jest wystawiony na bezpośrednie działanie promieni słonecznych lub silne oświetlenie, pilot zdalnego sterowania nie będzie działać. W takim wypadku proszę zmienić oświetlenie lub pozycję TV, lub operować pilotem bliżej do czujnika zdalnego sterowania.

3.0 PIERWSZA INSTALACJA

Po prawidłowym wykonaniu wszystkich połączeń włącz telewizor. Wybór języka pojawi się na ekranie. Użyj ◀▶ aby wybrać *Język OSD* według swoich preferencji. Naciśnij ▼, a następnie użyj ◀▶, aby podświetlić kraj, w którym będziesz korzystać z tego telewizora. To ważne, aby ustawić poprawną strefę czasową. Ponownie naciśnij przycisk ▼, aby zmienić ustawienie *Środowisko* z Dom do Sklep, aby zmienić tryb wyświetlania na demonstracyjny telewizor w sklepie, w przeciwnym razie zachowaj taki, jaki jest.

Naciśnij ENTER, aby przejść do następnego kroku, aby przejść do *Nastawianie strojenia*.

Na następnym ekranie wybór ustawień tunera wybierz źródło sygnału, z którego chcesz korzystać.

Typ tunera Jeśli nadal masz sygnały analogowe w DVB-T lub DVB-C. Wybierz tutaj pomiędzy opcjami systemów cyfrowych/analogowych.

Typ cyfrowy *Satelita* do odbierania transmisji satelitarnych (i jeśli jesteś wyposażony w antenę satelitarną), *DVB-T*, aby odbierać transmisje naziemne lub *DVB-C*, aby odbierać transmisje kablowe.

Kolejny krok zależy od twojego wyboru w konfiguracji tunera.

3.1 Instalacja DVB-S/S2

Satelita

Wciśnij ▼, aby wybrać *Satelita* i użyj ◀▶ aby podświetlić satelitę, do którego kierujesz antenę. Użyj przycisku ▲▼ ◀▶, aby podświetlić dostępne opcje i naciśnij ENTER, aby rozpocząć wyszukiwanie kanałów.

Tryb skanowania Wybierz między *Domysłne* (zalecane), *Ślepe skanowanie* i *Sieć*

Typ kanału Wybierz opcję *Free*, aby wyszukiwać tylko kanały niekodowane *Free* + *Scrambled*, aby wyszukiwać tylko kanały FTA i Encrypted lub *Scramble* aby wyszukiwać tylko kanały Encrypted.

Typ serwisu

Wybierz **All**, aby wyszukać kanały DTV i Radio. Wybierz **RADIO**, aby wyszukiwać tylko kanały radiowe lub **DTV** tylko dla kanałów telewizji cyfrowej.

Zaleca się korzystanie z ustawień domyślnych.

3.2 Instalacja DVB-T/T2

Ustawienia naziemne

Naciśnij **ENTER**, aby rozpocząć bezpośrednie wyszukiwanie kanałów cyfrowych.

Opcjonalnie możesz również wyszukiwać kanały analogowe.

Naciśnij **▲** i wybierz typ strojenia.

Naciskając **◀▶** wybierz **DTV**, **ATV** lub **DTV + ATV** (DTV, aby wyszukać transmisje cyfrowe i ATV, aby wyszukać transmisje analogowe).

3.3 Instalacja DVB-C

Ustawienie kablowe

Naciśnij **▲▼◀▶**, aby podświetlić swoje ustawienia.

Typ skanowania

Możesz wybrać **Skanowanie sieciowe**, **Skanowanie w ciemno** lub **Pełne**.

ID Sieci

Domyślnym ustawieniem jest **Auto**. Aby wprowadzić własną wartość, naciśnij **LEWO/PRAWO** i wprowadź (z **0 ~ 9**) używany **identyfikator sieci** od dostawcy.

Częstotliwość

Domyślnym ustawieniem jest **Auto**. Aby wprowadzić własną wartość, naciśnij **LEWO/PRAWO** i wprowadź (z **0 ~ 9**) główną częstotliwość używaną przez twojego dostawcę w KHz.

Symbol Rate

Domyślnym ustawieniem jest **Auto**. Aby wprowadzić własną wartość, naciśnij **LEWO/PRAWO** i wprowadź (z **0 ~ 9**) używany **Symbol Rate** od twojego dostawcy. (Ks/s) najczęściej używane wartości to 6900 lub 6875.

UWAGA:

Sprawdź ustawienia systemu kablowego używanego przez operatora! **Full** skanowanie będzie trwało około 20 minut, w zależności od sieci kablowej.

Naciśnij **ENTER**, aby rozpocząć wyszukiwanie kanałów cyfrowych.

4.0 ELEKTRONICZNY PRZEWODNIK PO PROGRAMACH (EPG)

EPG oznacza Digital Electronic Program Guide. Jest on dostarczany przez dostawców programów i oferuje informacje o nadawanych programach. Możesz uzyskać do niego dostęp w trybie cyfrowym, naciskając **EPG** na pilocie. Naciśnij **EPG**, aby wywołać interfejs EPG. Użyj **DOWN/UP** aby wybrać.

Wciśnij **▶**, aby przejść do przeglądu z jednego kanału EPG. Użyj przycisku **DOWN/UP**, aby wybrać wydarzenie, w którym chcesz poznać więcej szczegółów. Te szczegóły są wyświetlane na górze tego banera EPG lub naciśnij przycisk **INFO** dla pełnego ekranu. Naciśnij **EXIT**, aby zatrzymać i powrócić do trybu przeglądania.

Następnie naciśnij **COLOUR BUTTONS** do wprowadzania wymaganych ustawień.

ZIELONY

Ustaw przypomnienia o zdarzeniu lub ustaw funkcję timera.

ŻÓŁTY

Przegląd poprzedniego dnia

5.0 USTAWIENIA MENU

Poniższe elementy zależą czy są dostępne dla wybranego źródła wejściowego. Użyj **SOURCE**, aby wybrać inne źródło. Dostępne są następujące opcje: Satelita, DTV, ATV, AV, PC, SCART, Component, HDMI i Media.

5.1 Menu sterowania (tryb DTV)

Naciśnij **MENU**, aby wejść do menu głównego. Naciśnij ◀ **RIGHT**, aby wybrać pozycję. Naciśnij ▲▼ i **ENTER**, aby wybrać podmenu. Naciśnij **MENU**, aby opuścić obiekt.

5.2 Channel

Naciśnij **MENU**, aby wyświetlić menu główne. Naciśnij ◀▶ aby wybrać *Kanał* w menu głównym. Naciśnij ▲▼, aby wybrać opcję, którą chcesz ustawić w menu *Kanał*.

Wciśnij **ENTER**, aby ustawić. Po zakończeniu ustawień, naciśnij klawisz **ENTER**, aby zapisać zmiany i powrócić do poprzedniego menu. Poniższe pozycje zależą od tego czy są dostępne dla wybranego źródła sygnału wejściowego. Użyj przycisków **SOURCE**, aby wybrać inne źródło.

5.2.1 Automatyczne strojenie

Naciśnij ▲▼ aby wybrać opcję *Auto Tuning*. Jeśli telewizor używa tunera DVB-T lub DVB-C, patrz rozdział 3.2 i 3.3; w przypadku tunera satelitarnego (DVB-S) patrz rozdział 3.1.

5.2.2 Dish Setup

Jeśli używasz *Satelita* jako źródła sygnału, menu *Dish Setup* pozwala ci ustawić satelitę i ustawienia przynależności jako port DiSEqC i typ LNB. Następnie możesz rozpocząć *Auto Tuning* lub *Ręczne strojenie*, wybierając za pomocą przycisku *EPG* żądany transponder.

5.2.3 DTV Strojenie ręczne (tylko w trybie DVB-T)

Wyszukaj i odtwarzaj programy manualnie. Naciśnij ▲▼, aby wybrać opcję *Strojenie manualne DTV*. Następnie naciśnij przycisk **ENTER**, aby wejść w podmenu.

Naciśnij ◀▶, aby wybrać *kanał nr*, a następnie naciśnij klawisz **ENTER**, aby rozpocząć wyszukiwanie. Wyszukiwanie zatrzymuje się po znalezieniu odpowiedniego programu i zostanie zapisany w bieżącej pozycji kanału. Naciśnij **MENU**, aby wyjść.

5.2.4 ATV Strojenie ręczne (tylko w trybie DVB-T/C)

Najpierw wybierz typ źródłowy ATV. Następnie w menu *Kanał*, wybierz *ATV Strojenie Ręczne* i naciśnij klawisz **ENTER**, aby uzyskać dostęp. Zaznacz i naciśnij klawisz ▲▼, aby wybrać opcję *Przechowywanie w 1* (być może inny numer), *Sound System* i *kanału nr*.

Następnie wybierz opcję wyszukiwania i naciśnij klawisz **ENTER**, aby rozpocząć wyszukiwanie. Naciśnij ▶ na urządzeniu, aby szukać w kierunku wyższą częstotliwość. Naciśnij ◀ na urządzeniu, aby szukać w kierunku niższej częstotliwości. Wyszukiwanie zatrzymuje się po znalezieniu odpowiedniego programu i zostanie zapisany w bieżącej pozycji kanału. Jeśli chcesz, aby zatrzymać wyszukiwanie, naciśnij **MENU**.

Bieżący kanał

Ustaw numer kanału

System kolorów

Ustaw system kolorów (dostępne: AUTO, PAL, SECAM)

System dźwiękowy	Wybierz system dźwiękowy
Fine Tune	channel Dostrój częstotliwość kanału
Szukaj	Rozpocznij wyszukiwanie kanałów

5.2.5 Ustawienia kanałów

Ustawienia kanału	Edycja programów. Możesz nacisnąć COLOUR BUTTONS na pilocie, aby pominąć programy, zmienić nazwy i usunąć lub przenieść programy i dodać programy do listy ulubionych, naciskając przycisk FAV .
Informacja o sygnale	Pokazuje informacje o aktualnym kanale DTV. Dostępne tylko z sygnałem DTV.
Informacja CI	W przypadku użycia modułu CI do dekodowania zakodowanych kanałów, menu to pokazuje wewnętrzne menu karty i/lub CAM.
Logiczna numeracja kanałów LCN	Ta funkcja sortuje kanały automatycznie do kolejności logicznej w trybie DVB-T, jeśli nadawca obsługuje tę funkcję. Naciśnij ENTER , aby wybrać Wł. Lub Wył.
Typ kanału	Wybierz FTA , aby przeszukiwać tylko kanały Free-To-Air, lub ALL , aby przeszukiwać kanały FTA i Encrypted.

UWAGA:

Jeśli funkcja *Logiczna numeracja kanałów* jest ustawiona na ON, sortowanie kanałów nie jest możliwe w normalny sposób.
Funkcje *Logiczna numeracja kanałów* oraz *Typ kanału* nie są dostępne po wybraniu tunera satelitarnego.

5.3 Menu obrazu

Tryb obrazu	Wybierz trybu automatycznego sterowania obrazem. Dostępne opcje to <i>dynamiczny, standardowy, łagodny i użytkownika</i> .
Temperatura barwowa	Wybierz ogólny ton barw obrazu. Dostępne opcje to <i>Zimny, Średni, Ciepły i użytkownika</i> .
Proporcje obrazu	Wybierz format obrazu (proporcje ekranu) w zależności od typu sygnału wideo lub preferencji. Dostępne opcje to <i>16:9, 4:3, Just Scan, ZOOM1 i ZOOM2</i> .
Redukcja szumów	Eliminuje zakłócenia obrazu. Dostępne opcje to <i>Wył, Nisko, Średnio, Wysoko i Default</i> .

5.3.1 Kontrast/Jasność/Kolor

Jeśli *Tryb obrazu* jest ustawiony na *Osobisty*, możesz zmienić następujące ustawienia
Naciśnij **W GÓRĘ/W DÓŁ**, aby wybrać opcję, a następnie naciśnij ◀▶, aby wyregulować.

Kontrast	Dostosuj jasną część obrazu, ale cień obrazu jest niezmienny.
Jasność	Dostosuj moc wyjściową światłowodu całego obrazu.
Kolor	Dostosuj nasycenie koloru w oparciu o własne preferencje.
Odcień	Brak funkcji

5.3.2 Temperatura koloru

W tym menu możesz zmienić ogólny kolor rzutu obrazu.

Naciśnij ▲▼, aby wybrać *Colour Temperature*, a następnie naciśnij przycisk **ENTER**, aby wejść do podmenu. Naciśnij przycisk ▲▼ aby wybrać odpowiedni efekt obrazu (domyślnie: *Zimny, Normalny, Ciepły*).

<i>Zimny</i>	Zwiększenie tonu niebieskiego białym.
<i>Normalny</i>	Zwiększenie neutralnych kolorów białym tonem
<i>Ciepły</i>	Zwiększenie tonu czerwonego białym.

5.3.3 Redukcja szumów

Aby zredukować szumy obrazu i poprawić jego jakość. Naciśnij ▲▼, aby wybrać opcję *Redukcja szumów*, a następnie naciśnij przycisk **ENTER**, aby wejść do podmenu.

<i>Wyłącz</i>	Wybierz, aby wyłączyć wykrywanie hałasu.
<i>Niski</i>	Wykrywanie i redukcja niskiego poziomu szumów.
<i>Średni</i>	Wykrywanie i zmniejszenie umiarkowanego szumu.
<i>Wysoki</i>	Wykryć i ograniczyć zwiększony szum.
<i>Domyślne</i>	Ustaw jako domyślne.

5.4 Ustawienia dźwięku

<i>Menu dźwięku</i>	Wybierz swój ulubiony tryb dźwięku dla każdego wejścia. Do wyboru są <i>Standardowy, Muzyka, Film, Sport i Osobisty</i> .
<i>Bass</i>	Reguluje dźwięki o niższej częstotliwości.
<i>Treble</i>	Reguluje dźwięki o wyższej częstotliwości.
<i>Balance</i>	Kontrola równowagi między prawym i lewym głośnikiem (słuchawki).
<i>Auto Volume</i>	Ustaw głośność odpowiednio do poziomu wejściowego audio. Opcje <i>On</i> i <i>Off</i> .
<i>S/PDIF Mode</i>	Jeśli podłączyłeś wyjście S/PDIF do cyfrowego domowego systemu audio. Możesz wybrać "Auto", aby automatycznie wysyłać dźwięk Dolby Audio. Jeśli kanał ma ten kanał audio. Wybierz <i>PCM</i> , aby wysyłać tylko dźwięk stereofoniczny lub <i>OFF</i> , aby wyłączyć wyjście.
<i>AD Switch</i>	Włącz <i>audio</i> opis, można włączyć ustawienie wielkości AD. Po włączeniu audiodeskrypcji, narrator opisuje, co dzieje się na ekranie dla widzów niewidomych i niedowidzących. (Dostępny tylko w trybie W DTV).

5.5 Menu czasu

Naciśnij **MENU**, aby wyświetlić menu główne. Naciśnij ◀▶, aby wybrać *czas* w menu głównym. Naciśnij ▲▼, aby dostosować. Naciśnij **ENTER**, aby potwierdzić lub naciśnij **MENU**, aby powrócić.

<i>Zegar</i>	Zegar jest automatycznie otrzymywany z transmitowanego kanału i nie musi być ustawiany ręcznie.
<i>Strefa czasowa</i>	Naciśnij ▲▼◀▶ wybierz <i>Strefa czasowa</i> jeśli chcesz zmienić na inną strefę.
<i>Wyłącznik czasowy</i>	Naciśnij ▲▼, aby wybrać opcję <i>Wyłącznik czasowy</i> . Dostępne opcje: <i>Wyl., 10 min., 20 min., 30 min., 60 min., 90min., 120 min., 180 min. i 240 min.</i>

Tryb autoczuwania

Funkcja ta pozwala ustawić automatyczne wyłączenie telewizora. Wybierz między *3H*, *4H*, *5H* lub *Wył*, aby wyłączyć tę funkcję.

Zegar OSD

Funkcja ta pozwala wybrać, jak długo wyświetlane będzie menu ekranowe. Wybierz między *5s*, *15s* lub *30s*.

5.6 Blokada

Naciśnij **MENU**, aby wyświetlić menu główne. Naciśnij ◀▶, aby wejść do ustawień menu *Blokada*. Aby włączyć wprowadź kod PIN (domyślnie: **0000**). Naciśnij ▲▼, aby wybrać opcję *Blokada systemu*. Dostępne są następujące opcje:

Blokada systemu

Ta opcja umożliwia włączenie lub wyłączenie ochrony hasłem. Naciśnij **ENTER** następnie kod PIN, aby ustawić tę funkcję *On* lub *Off*.

Ustaw hasło

Domyślne hasło to **0000**, aby dostosować hasło, naciśnij **ENTER** i postępuj zgodnie z instrukcjami w menu.

Blokowanie przycisków

Ta opcja pozwala zapobiec wyświetlaniu jednego lub więcej kanałów. Naciśnij **ENTER**, aby wyświetlić listę kanałów i wybierz za pomocą ▲▼ kanał, który chcesz zablokować. Naciśnij **GREEN**, aby go zablokować. Rozważ tę samą procedurę, aby zablokować inne kanały, jeśli to konieczne.

Blokada rodzicielska

Naciśnij **ENTER**, aby wejść i ustawić wiek odpowiednich programów dla dzieci, a następnie naciśnij ▲▼.

Blokada klawiatury

Ta opcja umożliwia blokowanie przycisków TV. Wciśnij **LEWO/PRAWO**, aby wybrać *Off* lub *On*, aby zablokować.

5.7 Menu ustawień

Język

Wybierz w Menu *Język*. Domyślnym ustawieniem jest *Angielski*. Naciśnij ▲▼, aby wybrać język menu.

Języki TXT

Naciśnij ▲▼◀▶, aby wybrać prawidłowy typ znaku, należy do języka, aby wyświetlić poprawny TXT. Wybór to: Zachodni, Wschodni, Rosyjski, Arabski lub Farsi.

Język audio

Naciśnij ◀▶ aby wybrać *Primary* główną ścieżkę audio lub *Secondary* następny kanał audio, jeśli pierwszy nie jest dostępny. Naciśnij ▲▼◀▶, aby wybrać *Język audio*, a następnie naciśnij przycisk **ENTER**.

Język napisów

Naciśnij ▲▼◀▶, aby wybrać *Język napisów*, a następnie naciśnij przycisk **ENTER** aby wybrać.

Słabosłyszący

Jeśli chcesz mieć dodatkowe napisy, włącz tę funkcję.

Proporcje obrazu

Zmień w tej opcji format obrazu z wyświetlanego wideo na ekranie. Naciśnij **ENTER**, aby wybrać. Auto, 16: 9, 4: 3, Zoom 1, Zoom 2.

Niebieski ekran

Jeśli wybierzesz wejście bez sygnału i chcesz mieć ekran koloru niebieskiego zamiast czarnego. Wybierz tę funkcję jako **WŁĄCZ**.

Pierwsza instalacja

Opcja ta umożliwia ponowne przeprowadzenie pierwszej instalacji. Pełny opis dostępny jest w rozdziale 3.

Reset Przywróć ustawienia fabryczne

Naciśnij ▲▼, aby wybrać tę funkcję, naciskając **ENTER**. Zresetujesz wszystkie ustawienia zawarte w menu głównym i skasujesz wszystkie zainstalowane kanały. Telewizja powróci do *Pierwsza instalacja*. Patrz rozdział 3.

Aktualizacja oprogramowania (USB)

Jeśli nowa wersja oprogramowania dla tego modelu jest dostępna na naszej stronie internetowej i skopiowałeś rozpakowany plik do pustego urządzenia USB sformatowanego w FAT32, możesz zaktualizować oprogramowanie systemowe tego telewizora. Po pomyślnej aktualizacji pojawi się komunikat na ekranie. Wyłącz zasilanie, usuwając główne złącze zasilania. Odłącz urządzenie USB i włącz urządzenie.

UWAGA:

Podczas procedury aktualizacji NIGDY nie odłączaj urządzenia USB od telewizora oraz telewizora od zasilania głównego, ponieważ może to spowodować uszkodzenie urządzenia i gwarancja zostanie unieważniona!

Środowisko Dom/Sklep Przełącz między trybami *Domowy* i *Sklep* z domyślną większą jasnością i Automatycznym trybem gotowości:

HDMI CEC Patrz następny rozdział 5.7.1.

5.7.1 HDMI CEC

Sterowanie CEC Wybierz ten element i naciśnij **ENTER**. Naciśnij ◀▶, aby ustawić HDMI CEC na *Wł* lub *Wył*.

Odbiornik audio Naciśnij ◀▶, aby ustawić odbiornik audio na *Wł* lub *Wył*.

Automatyczne wyłączenie urządzeń

Naciśnij ◀▶, aby włączyć tę funkcję. Po zakończeniu wyłączyć telewizor. Podłączone urządzenie wyłączy się automatycznie.

Automatyczne włączanie TV

Naciśnij ◀▶, aby wybrać tę opcję. Po zakończeniu włączyć podłączonego urządzenia. Telewizor włączy się automatycznie.

Lista urządzeń

Wciśnij **OK**, aby otworzyć główne menu urządzeń.

Menu urządzeń

Dostęp do menu urządzeń

6.0 MEDIA

6.1 Przypomnienie podczas korzystania z odtwarzacza USB

1. Niektóre urządzenia pamięci masowej USB mogą nie być kompatybilne by sprawnie współpracować z tym TV.
2. Zaleca się utworzyć kopię zapasową wszystkich danych w urządzeniu pamięci masowej USB, w przypadku, gdy dane zostaną utracone z powodu nieoczekiwanego wypadku. STRONG nie ponosi żadnej odpowiedzialności za straty przez nadużycia lub awarię. Kopia zapasowa danych jest odpowiedzialnością konsumenta.
3. Ze względu na duże rozmiary pliku szybkość ładowania może być nieco dłuższa.
4. Szybkość rozpoznawania urządzenie magazynującego USB może zależeć od każdego urządzenia.
5. Podczas podłączania lub odłączania urządzenia pamięci masowej USB, upewnij się, że telewizor nie jest w trybie USB, w innym wypadku urządzenie pamięci masowej USB lub pliki przechowywane na nim mogą zostać uszkodzone.
6. Proszę używać tylko urządzenia pamięci masowej USB, które są sformatowane w FAT16, FAT32, system plików NTFS (tylko odtwarzanie,) wyposażone w system operacyjny Windows.

W przypadku, gdy urządzenie magazynujące sformatowane jest przez program, który nie jest obsługiwany przez system Windows to może on zostać nie rozpoznany.

7. W przypadku aktualizacji oprogramowania i funkcji bazy danych zaleca się stosowanie kluczy USB w FAT16 lub 32.
8. Przy użyciu pamięci USB, która nie jest zasilana niezależnie, upewnij się, że jej moc nie przekracza 500 mA. W przeciwnym razie TV przejdzie w tryb czuwania po czym należy odłączyć pamięć USB oraz ponownie uruchomić TV. Komunikat "plik nieobsługiwany" będzie wyświetlany, jeśli format plików jest nieobsługiwany lub plik jest uszkodzony.
9. Komunikat "Nieobsługiwany plik" zostanie wyświetlony, jeśli format pliku nie jest obsługiwany lub plik jest uszkodzony.
10. FHD duży obraz spowoduje dłuższy czas ładowania, nie jest to spowodowane przez TV. Prosimy o cierpliwość.
11. To urządzenie może nie obsługiwać niektórych plików multimedialnych zmienionych i ulepszonych pod względem formatu kodowania lub innych aspektów technicznych.
12. Zajrzyj do rozdziału **9. Załącznik** aby zobaczyć pełną listę obsługiwanych formatów plików odtwarzanych z USB.

6.2 Menu USB

Naciśnij **SOURCE** i wybierz opcję *Media*. Możesz przeglądać filmy, muzykę i zdjęcia z urządzeń pamięci masowej USB. Podłącz urządzenie pamięci masowej USB do gniazda wejściowego i wybierz typy mediów na stronie głównej: *Film*, *Muzyka*, *Foto* i *tekst*. Naciśnij **ENTER**, na ekranie zostanie wyświetlone podłączone urządzenie USB, naciśnij ponownie przycisk **ENTER**, aby wyświetlić foldery plików i pliki. Naciśnij **▲▼** lub **◀▶**, aby wybrać folder, naciśnij **ENTER**, aby otworzyć folder i wybierz pliki. Podświetl ten, który chcesz odtworzyć lub obejrzeć lub naciśnij bezpośrednio **▶▶**, aby rozpocząć odtwarzanie bezpośrednio. Naciśnij przycisk **■**, aby zatrzymać odtwarzanie i powrócić do górnego foldera. Przciskaj przycisk **RETURN**, aby wrócić do folderu wyższego poziomu. Powtórz ponownie, aby wybrać i odtworzyć inny rodzaj mediów.

UWAGA:

Wybierając jedno z trzech mediów, na przykład *Film*, foldery będą wyświetlać tylko pliki wideo.

6.2.1 Odtwarzaj filmy

Fig. 6

Podczas odtwarzania naciśnij **INFO** lub **ENTER**, aby wyświetlić/opuścić pasek menu (**Rys. 6**). Naciśnij przyciski sterowania USB na pilocie, aby wykonać odpowiednie operacje.

Play & Pause/Stop/Prev./Next

Naciśnij **▶▶** aby rozpocząć lub zatrzymać odtwarzanie. Naciśnij **■** aby zatrzymać. Naciśnij **◀◀▶▶** aby przejść do poprzedniego lub następnego pliku wideo. Naciśnij **INFO** oraz użyj **◀▶** aby podświetlić żądaną ikonę na pasku zadań, po czym naciśnij **ENTER**. Urządzenie TV zareaguje odpowiednio.

Szybkie przewijanie

Naciśnij i przytrzymaj **◀▶** for aby przewinąć dożądanego momentu, po czym naciśnij **▶▶** aby rozpocząć odtwarzanie od wybranego momentu.

Tryb odtwarzania

Podświetl wybraną ikonę i naciśnij **ENTER** aby uruchomić odtwarzanie.

Informacja

Podświetl wybraną ikonę i naciśnij **ENTER** aby zobaczyć informację na temat odtwarzanego pliku.

Współczynnik proporcji

Zaznacz przycisk i naciśnij **ENTER**, aby wybrać tryb wyświetlania.

6.2.2 Play music

Fig. 7

Naciśnik **INFO** lub **ENTER**, aby wyświetlić/wyjść z paska menu (Fig. 7). Naciśnij przycisk **USB** na pilocie aby wykonać zamierzone działanie.

Play & Pause/Stop/Prev./Next

Naciśnij ► || aby rozpocząć lub zatrzymać odtwarzanie. Naciśnij ■ aby zatrzymać. Naciśnij ◀▶ aby przejść do poprzedniego lub następnego pliku wideo. Naciśnij **INFO** oraz użyj ◀▶ aby podświetlić żądaną ikonę na pasku zadań, po czym naciśnij **ENTER**. Urządzenie TV zareaguje odpowiednio.

Szybkie przewijanie

Naciśnij i przytrzymaj ◀▶ aby przewinąć do żądanego momentu, po czym naciśnij ► || aby rozpocząć odtwarzanie od wybranego momentu.

Powtarzanie

Podświetl ikonę i naciśnij **ENTER**. Można wybrać 3 różne tryby: *brak*, aby wyłączyć funkcję, *1* powtarzać tylko jeden utwór i *All*, aby powtórzyć całą listę, po jej zakończeniu.

Informacja

Podświetl wybraną ikonę i naciśnij **ENTER** aby zobaczyć informację na temat odtwarzanego pliku.

UWAGA:

- Po zaznaczeniu jednego (lub więcej) plików z listy odtwarzania, oraz przyciśnięciu ◀▶ odtwarzane będą tylko wybrane pliki.
- To menu pokazuje tylko obsługiwane pliki.
- Pliki o innych rozszerzeniach nie będą wyświetlane, nawet jeśli są one zapisane na tym samym urządzeniu magazynującym USB.
- Nadmiernie modulowany plik mp3 może powodować pewne zniekształcenia dźwięku podczas odtwarzania.
- Telewizor obsługuje wyświetlanie słowa (w języku angielskim). Maksymalna liczba znaków w wierszu wynosi 48.
- Nazwa pliku muzycznego i tekstów musi być taka sama w celu wyświetlenia słowa podczas odtwarzania muzyki.
- Jeżeli chcesz wyświetlić skojarzony tekst na ekranie z muzyką, należy przechowywać je w tym samym folderze przy użyciu takiej samej nazwie pliku z ". IRC" rozszerzenia pliku.

6.2.3 Przeglądanie zdjęć

Fig. 8

Naciśnij podczas oglądania **INFO** lub **ENTER**, aby wyświetlić/wyjść z paska menu (Rys.8). Naciśnij przyciski sterowania **USB** na pilocie, aby wykonać odpowiednie operacje.

Play & Pause/Stop/Prev./Next

Naciśnij ► || aby rozpocząć lub zatrzymać odtwarzanie. Naciśnij ■ aby zatrzymać. Naciśnij ◀▶ aby przejść do poprzedniego lub następnego pliku wideo. Naciśnij **INFO** oraz użyj ◀▶ aby podświetlić żądaną ikonę na pasku zadań, po czym naciśnij **ENTER**. Urządzenie TV zareaguje odpowiednio.


Powtarzanie

Podświetl ikonę i naciśnij **ENTER**. Można wybrać 3 różne tryby: *brak*, aby wyłączyć funkcję, *1* powtarzać tylko jeden utwór i *All*, aby powtórzyć całą listę, po jej zakończeniu.

Informacja

Podświetl wybraną ikonę i naciśnij **ENTER** aby zobaczyć informację na temat odtwarzanego pliku..

Obróć	Podświetl wybraną ikonę i naciśnij ENTER aby obrócić obraz o 90 stopni zgodnie ze wskazówkami zegara lub w przeciwną stronę.
Zoom In/Zoom Out	Podświetl wybraną ikonę i naciśnij ENTER aby powiększyć lub pomniejszyć obraz.
Szerszy widok	Kiedy obraz jest powiększony, ta funkcja służy do optymalizacji obrazu. Podświetl tą ikonę, naciśnij klawisz ENTER , a następnie naciśnij ◀▶ ▲▼ aby załadować obraz.

UWAGA: Funkcja przeniesienia obrazu  jest możliwa wyłącznie, gdy obraz jest powiększony

6.2.4 Przeglądaj dokumenty tekstowe

Naciśnij ◀▶, aby wybrać opcję *Tekst* w menu głównym. Następnie naciśnij przycisk ◀▶, aby wybrać nośnik, z którego zdecydujesz się na oglądanie i **ENTER**, aby wejść. Wybierz plik, który ma być wyświetlony za pomocą ▲▼ ◀▶ i potwierdź klawiszem **ENTER**. Powrót naciskając klawisz **OK**. Naciśnij ◀▶, aby wybrać *Powrót* i wróć do poprzedniego menu.

6.2.5 Aktualizacja oprogramowania przez USB


Od czasu do czasu można sprawdzić, czy jest dostępna ulepszona wersja oprogramowania. Można to sprawdzić oraz pobrać z naszej strony www.strong.tv. Znajdź numer modelu w sekcji wsparcie, software i dokumentacja. Jeśli pojawiła się nowa wersja oprogramowania można pobrać plik i skopiować go do katalogu głównego urządzenia USB. Następnie naciśnij przycisk ▲▼, aby wybrać opcję *Aktualizacja oprogramowania (USB)* z menu *Ustawienia* na ekranie telewizora. Następnie podłącz urządzenie USB do gniazda USB i naciśnij klawisz **ENTER**, aby zaktualizować odpowiednie oprogramowanie. Potwierdź *Tak* używając ◀▶. Po zakończeniu aktualizacji, należy wyjąć pamięć USB, należy odłączyć urządzenie od zasilania głównego i włączyć ponownie.

7.0 ROZWIĄZYWANIE PROBLEMÓW

Przed podjęciem kontaktu z serwisem przejrzyj następujące informacje, możliwe przyczyny i rozwiązania problemu, który wystąpił. Jeśli telewizor nie działa poprawnie, po sprawdzeniu go, prosimy o kontakt z lokalnym serwisem lub dealerem marki STRONG. Alternatywnie można wysłać wiadomość z prośbą o wsparcie za pośrednictwem naszej strony internetowej www.strong.tv.

Problem	Możliwa przyczyna i rozwiązanie
Wskaźnik LED/Standby nie świeci się	1. Sprawdź, czy złącze zasilania jest całkowicie podłączone do telewizora i do gniazdzka.
	2. Upewnij się, że włącznik na złączach wielopunktowych jest również WŁĄCZONY .
	3. Gniazdo elektryczne może zostać uszkodzone.
	4. Dioda LED STBY jest uszkodzona.

Problem	Możliwa przyczyna i rozwiązanie
Brak sygnału	1. Telewizor nie jest podłączony do źródła sygnału (DVB-C, DVB-S/S2 lub DVB-T/T2) lub antena (antena naziemna lub satelitarna) może nie być prawidłowo ustawiona, odpowiedni sprzęt dołączenia i dystrybucji może wskazywać nieprawidłowe działanie, niekompatybilność lub usterki.
	2. DVB-T/T2: Aktywne anteny wymagają włączenia zasilania anteny lub podłączenia zewnętrznego źródła zasilania. Antena może być poza zasięgiem odbioru sygnału cyfrowego w twojej okolicy. Sprawdź referencje od usługodawców na temat zasięgu.
	3. DVB-S/S2: Niepoprawne wartości niektórych parametrów tunera (np. Jeden lub kilka kanałów zmieniono na inny transponder lub nie są już emitowane). Niepoprawne wartości parametrów LNB.
Obraz i dźwięk pozostają zamrożone, lub na ekranie widoczne są bloki makro lub podobne zniekształcenia.	DVB-S/S2, DVB-T/T2: Sygnał odbioru jest zbyt słaby lub zakłócony przez zakłócenia elektromagnetyczne, o wysokiej częstotliwości lub inne zakłócenia. DVB-T/T2: zakłócenia spowodowane odbiciem sygnału. DVB-C, DVB-S/S2: Kable połączeniowe źródła sygnału są zbyt długie (zbyt wysokie tłumienie). DVB-T2, DVB-S2: Antena nie jest prawidłowo ustawiona lub źle ustawiona po burzy itp.
Wszelkie inne problemy związane z odbiorem lub sygnałem	1. Ogólne kable mogły się poluzować. Wilgoć mogła dostać się do kabli lub złączy. Gdy obecnie występują intensywne opady deszczu lub silne burze (DVB-S/S2 i -T/T2). Sprawdź połączenia kablowe. DVB-S/S2 i -T/T2: Sprawdź wszystkie urządzenia podłączone między punktem odbioru a telewizorem. Zaczekaj, aż minie intensywny deszcz/burza z piorunami. Jeśli nie ma rozwiązania, poproś o poradę lokalnego specjalistę od satelitów.
	2. DVB-S/S2: Antena satelitarna NIE jest wyrównana do (poprawnego) satelity. Zapytaj o poradę lokalnego specjalistę od satelitów.
	3. DVB-S/S2: Antena satelitarna jest za mała. Drzewa lub budynki są na ścieżce. Zapytaj o poradę lokalnego specjalistę od satelitów.
	4. DVB-S/S2: Sygnał jest zbyt silny, może wymagać tłumienia. Zapytaj o poradę lokalnego specjalistę od satelitów.
Brak koloru	1. Urządzenia nie są prawidłowo podłączone (gniazda Scart, RCA) lub używane są złe/złe kable.
	2. Dostosuj nasycenie.
	3. Przełącz telewizor na inny kanał. Możliwe, że bieżący program jest nadawany w czerni i bieli.
Brak obrazu, normalny dźwięk	1. Dostosuj jasność i kontrast.
	2. Kanał radiowy jest dostrojony lub program nie transmituje sygnałów wideo lub innej interferencji/awarii nadawania.

Problem	Możliwa przyczyna i rozwiązanie
Normalny obraz, brak dźwięku	1. Naciśnij przycisk zwiększania głośności, aby zwiększyć poziom głośności.
	2. Dźwięk jest wyciszony, naciśnij  , aby przywrócić dźwięk.
	3. Jeśli używasz urządzeń zewnętrznych do zapętlenia dźwięku, upewnij się, że wybrałeś prawidłowe źródła i poprawiłeś tryb dźwięku, aby uzyskać szczegółowe informacje, sprawdź także porady w Podręczniku użytkownika z podłączonych urządzeń
	4. Być może kanał bez audio jest dostrojony do (demo) lub program nie transmituje sygnałów audio lub jest jakaś inna interferencja/awaria transmisji.
Odtwarzanie wideo powoduje blokowanie obrazu/bloków makr lub podobne zniekształcenia, szczególnie w przypadku treści HD.	Prędkość odczytu/zapisu twojego urządzenia USB może być zbyt niska. Upewnij się, że korzystasz z urządzenia pamięci masowej USB o wystarczającej prędkości i przestrzeni. Pen drive (USB stick) może nie obsługiwać wystarczającej prędkości.
Pilot zdalnego sterowania nie działa	1. Wymień baterie. Jeśli korzystasz z urządzeń wielokrotnego ładowania, zadбай o ich użycie przy niskim samorozładowaniu
	2. Baterie nie są prawidłowo zainstalowane lub ich typy zostały pomieszane
	3. Czujnik podczerwieni jest zablokowany lub może zakłócać działanie jasnego światła
Telewizor wyłącza się po określonym czasie	Włącz telewizor i sprawdź ustawienia automatycznej funkcji STBY. Domyślnie telewizor wyłącza się po 4 godzinach, aby spełnić europejskie przepisy dotyczące małej mocy i pomóc w oszczędzaniu energii.

UWAGA:

Jeśli problemy nie ustąpią po zaproponowanych rozwiązaniach, prosimy o z lokalnym centrum serwisowym lub kontakt z biurem obsługi klienta na naszej stronie www.strong.tv.

8.0 SPECIFICATIONS

Dźwięk

Wyjście dźwięku: 2 x 3 W

Wideo

Zakres kanałów: DVB-T/T2: 174 MHz-230 MHz; 470 MHz-860 MHz
DVB-C: 50-858 MHz
DVB-S/S2: 950 MHz-2150 MHz
System: DTV: DVB-T/T2, DVB-S/S2, DVB-C
ATV: PAL/SECAM (BG/DK/1)
AV: PAL, NTSC

Złącza

1x ANT/CABLE IN
1x PC audio in
1x SAT IN
1x HDMI
1x SCART
1x USB
1x S/PDIF (coax.)
1x VGA
1x AV IN
1x WSPÓLNY INTERFEJS (CI+)
1x Mini YPbPr
1x Słuchawki

Dane główne

Napięcie operacyjne: 100 ~ 240 V AC, 50/60 Hz
Napięcie wejściowe: DC 12 V 3 A
Konsumpcja mocy: max. 40 W, typ. 25 W
Konsumpcja mocy w trybie czuwania STANDBY :
<0.5 W
Temperatura operacyjna: +25 °C
Temperatura przechowywania: -15 °C ~ +45 °C
Wilgotność operacyjna: 20% ~ 80% RH, nieskondensowana
Wilgotność przechowywania: 10% ~ 90% RH, nieskondensowana
Wymiary (SxWxD) w mm: 550.7 x 367.3 x 161 mm
Waga netto: 2.66 kg

