

STRONG

LED TV with DVB-T2/C/S2
SRT 24HC3023



User Manual
Bedienungsanleitung
Manuel utilisateur
Manual del Usuario
Инструкции за употреба
Uživatelská příručka
Korisnički priručnik
Használati útmutató
Manuale utente

Gebruiksaanwijzing
Instrukcja obsługi
Manual do Utilizador
Manual de Utilizare
Uputstvo za upotrebu
Používateľská príručka
Navodila za uporabo
Посібник користувача
Руководство пользователя

Fig.1

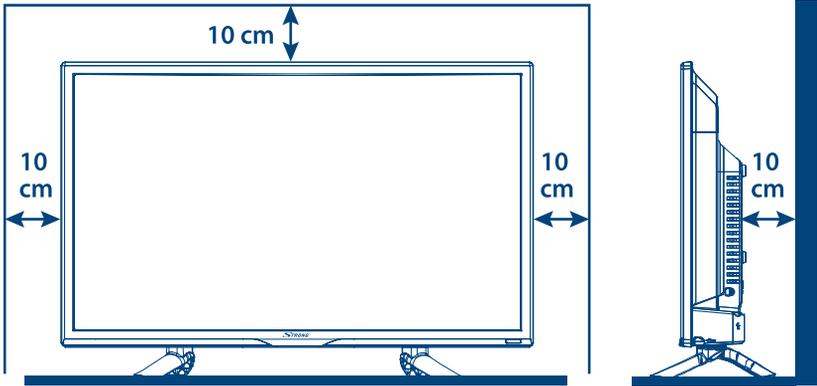


Fig.2

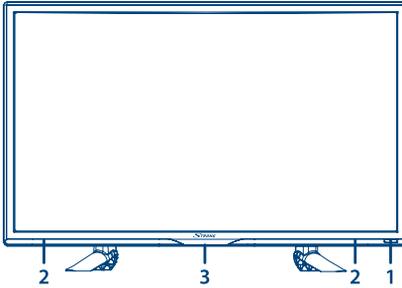


Fig.3

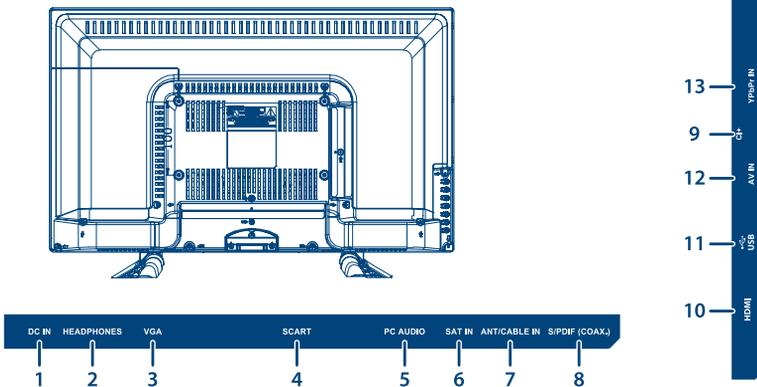


Fig.4

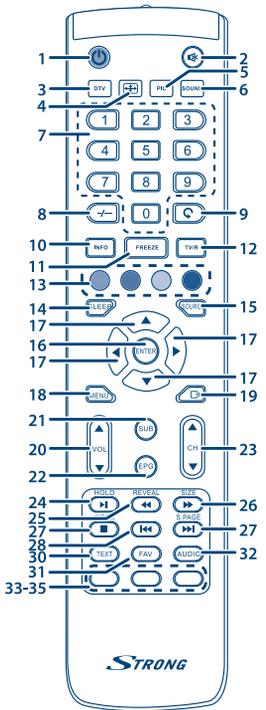
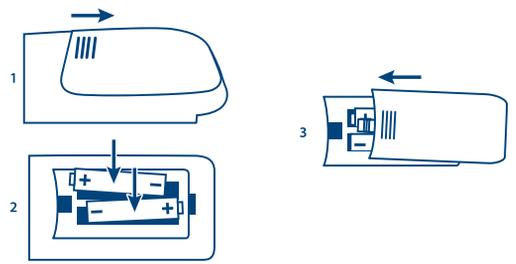


Fig.5



SERVICE CENTER

AT	 support_at@strong.tv  0820 400 150 (€ 0,12/Min. österr. Festnetz)	HU	 support_hu@strong.tv  +36 1 445 26 10
BG	 support_bg@strong.tv  +359 32 634451	IT	 support_it@strong.tv  199 404 032 Da rete fissa 24,8 cent. al min. 12,5 cent. scatto alla risposta Da rete mobile max 49 cent. al min. 15,6 cent. scatto alla risposta
CZ	 support_cz@strong.tv  844 44 44 90	NL	 support_nl@strong.tv
DE	 support_de@strong.tv  0180 501 49 91 (€ 0,14/Min. deutsches Festnetz) (€ 0,42/Min. max. Mobilfunknetze)	PL	 support_pl@strong.tv  801 702 017
DK	 support_dk@strong.tv	PT	 support_pt@strong.tv  +351 2 100 06 125
ES	 support_es@strong.tv  +34 91 119 61 76	SK	 support_sk@strong.tv  0850 15 05 50
FR	 support_fr@strong.tv	SL	 +386 1 828 08 58
HR	 +385 1 344 57 66	UA	 support_ua@strong.tv  +380 (44) 238 61 50

www.strong.tv

Supplied by STRONG Austria
Represented by STRONG Ges.m.b.H.
Franz-Josefs-Kai 1
1010 Vienna, Austria
Email: support_at@strong.tv

Licenses



THIS PRODUCT IS LICENSED UNDER THE AVC PATENT PORTFOLIO LICENSE FOR THE PERSONAL AND NONCOMMERCIAL USE OF A CONSUMER TO (i) ENCODE VIDEO IN COMPLIANCE WITH THE AVC STANDARD ("AVC VIDEO") AND/OR (ii) DECODE AVC VIDEO THAT WAS ENCODED BY A CONSUMER ENGAGED IN A PERSONAL AND NON-COMMERCIAL ACTIVITY AND/OR WAS OBTAINED FROM A VIDEO PROVIDER LICENSED TO PROVIDE AVC VIDEO. NO LICENSE IS GRANTED OR SHALL BE IMPLIED FOR ANY OTHER USE. ADDITIONAL INFORMATION MAY BE OBTAINED FROM **MPEG LA, L.L.C.** SEE [HTTP://WWW.MPEGLA.COM](http://www.mpegla.com)

This product contains one or more programs protected under international and U.S. copyright laws as unpublished works. They are confidential and proprietary to **Dolby Laboratories**. Their reproduction or disclosure, in whole or in part, or the production of derivative works therefrom without the express permission of Dolby Laboratories is prohibited. Copyright 2003-2009 by Dolby Laboratories. All rights reserved.

VEREENVOUDIGDE EU-VERKLARING VAN OVEREENSTEMMING

Hierbij verklaart STRONG dat het apparaat SRT 24HC3023 voldoet aan Richtlijn 2014/53/EU.

De volledige tekst van de EU-conformiteitsverklaring is beschikbaar op het volgende internetadres: <http://www.strong.tv/en/doc> Voorbehoud en wijzigingen. Als gevolg van continu onderzoek en ontwikkelingen van de technische specificaties kan het uiterlijk en het ontwerp veranderen. Geproduceerd onder licentie van Dolby Laboratories. Dolby Audio en het double-D symbol, zijn gedeponeerde handelsmerken van Dolby Laboratories. De begrippen HDMI, HDMI High-Definition Multimedia Interface en het HDMI-logo zijn handelsmerken of geregistreerde handelsmerken van HDMI Licensing Administrator, Inc. in de Verenigde Staten en andere landen. Alle productnamen zijn handelsmerken of geregistreerde handelsmerken van hun respectievelijke eigenaars.

© STRONG 2020. All rights reserved.

Om optimaal gebruikersgemak en veiligheid te kunnen garanderen adviseren wij, om deze handleiding aandachtig door te lezen en bij de hand te houden als referentie.

GEBRUIKSAANWIJZING

1.0 INLEIDING	3
1.1 Veiligheidsinstructies	3
1.2 Opslag en verpakking	4
1.3 Toebehoren	4
1.4 Uw TV scherm	4
2.0 INSTALLATIE	5
2.1 Standaard PIN code: 0000	5
2.2 Voorzijde	5
2.3 Achterzijde	5
2.4 Remote control	5
2.5 De batterijen plaatsen	6
2.6 Gebruik van de afstandsbediening	7
3.0 EERSTE KEER INSTALLEREN	7
3.1 DVB-S installatie	7
3.2 DVB-T installatie	8
3.3 DVB-C installatie	8
4.0 ELEKTRONISCHE PROGRAMMA GIDS (EPG)	8
5.0 MENU INSTELLINGEN	9
5.1 Menu controle (DTV mode)	9
5.2 Kanaal	9
5.3 BEELD menu	10
5.4 GELUID menu	11
5.5 Tijd menu	11
5.6 Vergrendeling	12
5.7 Opties menu	13
6.0 MEDIA	14
6.1 Opmerkingen bij gebruik van de USB-speler	14
6.2 USB menu	15
7.0 PROBLEMEN	17
8.0 SPECIFICATIES	18

1.0 INLEIDING

1.1 Veiligheidsinstructies

Installeer uw TV scherm niet;

- In een gesloten of slecht geventileerde kast; direct boven of onder andere apparatuur; op een oppervlak dat de ventilatieopeningen kan afdekken.

Stel de TV of de accessoires niet bloot aan:

- Direct zonlicht of andere apparatuur die warmte genereert, regen of intense vocht; intense trillingen en op een schok, die permanente schade kunnen toebrengen aan uw TV scherm of aan magnetische voorwerpen, zoals luidsprekers, transformatoren, enz.
- Gebruik geen beschadigde voedingskabel. Dit kan leiden tot brand of een elektrische schok. Raak het netsnoer niet aan met natte handen. Het kan een elektrische schok veroorzaken.
- Indien de TV niet wordt gebruikt voor een lange periode, moet u de stekker uit het stopcontact verwijderen.
- Gebruik geen op alcohol of op ammoniak gebaseerde vloeistoffen om de TV schoon te maken. Als u wilt, kunt u uw scherm schoonmaken met een zachte, pluisvrije doek die licht vochtig gemaakt is met een milde zeepoplossing, doe dit pas na het verbreken van de netspanning. Zorg dat er geen vreemde voorwerpen kunnen vallen door de ventilatie- openingen, want dit kan brand of een elektrische schok veroorzaken.
- Plaats geen voorwerpen op de bovenzijde van de TV, omdat dit misschien een goede koeling van de onderdelen kan voorkomen.

Veiligheidsmaatregelen;

- Open nooit de behuizing van uw TV scherm. Het is gevaarlijk om de binnenkant van de TV aan te raken door de hierin aanwezige hoge spanning en de mogelijke gevaren van een elektrische schok, tevens zal uw garantie komen te vervallen. Laat alle onderhoud over aan gekwalificeerd personeel.
- Wanneer u kabels aansluit, zorg ervoor dat de stekker uit het stopcontact is. Wacht een paar seconden na het uitschakelen van de ontvanger voordat u de ontvanger verplaatst of kabels ontkoppelt.
- Het is een noodzaak dat u alleen gebruikt maakt van een goedgekeurd verlengsnoer en compatibele bedrading die geschikt is voor het elektrisch vermogen van de geïnstalleerde apparatuur. Zorg ervoor dat de elektrische voeding overeenkomt met de spanning op de elektrische typeplaatje aan de achterzijde van de TV.

Als de TV niet normaal functioneert, zelfs niet na het strikt volgen van de instructies in deze handleiding, is het raadzaam om uw dealer te raadplegen.

AEEA-richtlijn



Draag zorg voor een correcte verwijdering van dit product. Deze markering geeft aan dat dit product niet mag worden weggegooid met ander huishoudelijk afval in de EU. Om mogelijke schade aan het milieu of de menselijke gezondheid door ongecontroleerde afvalverwijdering te voorkomen, recycle het op een verantwoorde manier om het duurzame hergebruik van grondstoffen te bevorderen. Om uw gebruikte apparaat inleveren, kunt u gebruik maken van de terugname en inzamelsystemen of neem contact op met de winkel waar het product is gekocht. Zij kunnen dit product terug nemen om te recyclen.

1.2 Opslag en verpakking

Uw TV scherm en de bijbehorende accessoires worden opgeslagen en geleverd in een verpakking ontworpen om te beschermen tegen elektrische schokken en vocht. Bij het uitpakken, zorg ervoor dat alle onderdelen aanwezig zijn en houd de verpakking uit de buurt van kinderen. Voor het transport van de TV van de ene plaats naar de andere of als u de TV onverhoopt zult moeten versturen onder de garantie voorwaarden, zorg ervoor dat de TV in de originele verpakking met toebehoren verpakt wordt. Door het niet naleven van deze verpakkingsprocedures kan uw garantie komen te vervallen.

1.3 Toebehoren

- 1x Installatie instructies
- 1x veiligheidsinstructies/garantiekaarten
- 1x Afstandsbediening
- 2x Batterijen (type AAA)
- 1x 12 volt kabeltoevoer (voertuig)

1.4 Uw TV scherm

Plaats uw TV scherm op een stevige ondergrond zoals een TV tafel of kast. Draag zorg voor een goede ventilatie en houd minimaal 10cm afstand van wand of zijkanen van de kast. Voorkom onveilig opstellen van uw scherm en plaats deze zo dat direct zonlicht er niet op invalt.

Montage-instructies

1. Plaats de TV voorzichtig met de voorkant naar beneden op een zachte ondergrond om de TV en het scherm voor beschadiging te behoeden.
2. Pak de 2 voeten uit en monteer ze op de TV.
3. Bevestig de voeten aan de onderkant van de TV met behulp van de 4x M4x15mm-schroeven.

Fig. 1a

Fig. 1b

Fig. 1c

De volledige gebruiksaanwijzing is beschikbaar via onze web site www.strong.tv En biedt volledige instructies voor het installeren en gebruiken van deze TV. De onderstaande symbolen komt u tegen met volgende betekenissen:

WAARSCHUWING

Geeft een waarschuwing aan.

OPMERKING

Geeft een belangrijke tip of waardevolle informatie.

MENU

Verwijst naar een toets van uw afstandsbediening.
(Vet gedrukt)

Move to

Verwijst naar een geselecteerd menu item op uw TV scherm.
(Cursief gedrukt)

2.0 INSTALLATIE

2.1 Standaard PIN code: 0000

2.2 Voorzijde

Fig. 2

NOTE: De plaatjes zijn een gelijkend voorbeeld.

1. Power indicator/Afstandsbedieningssensor
2. Luidsprekers
3. Knoppen: Invoerbron, Menu, V-/V +, CH-/CH +, Standby/Aan.

2.3 Achterzijde

Fig. 3

NOTE: De plaatjes zijn een gelijkend voorbeeld.

1. **DC IN** Sluit aan op een stopcontact.
2. **HEADPHONE** Hoofdtelefoon aansluiting. Bij het insteken van de plug worden de interne luidsprekers uitgeschakeld.
3. **VGA** Sluit een VGA bron aan, zoals computers.
4. **SCART** Gebruik deze analoge aansluiting b.v. voor een videorecorder.
5. **PC AUDIO** Verbinden met de audio-uitgang van de PC
6. **SAT IN** Sluit een schotelantenne aan de TV om programma's te zoeken.
7. **ANT/CABLE IN** Sluit een terrestrial antenne of een kabel aansluiting van uw provider aan op de TV voor het zoeken naar programma's.
8. **S/PDIF (coax. output)** Digitale geluidsuitgang naar een Digitale of Home theater versterker via een RCA (tulp) kabel.
9. **COMMONINTERFACE (CI+)** Verbind een Conditional Access Module (CAM).
10. **HDMI** Verbind deze digitale HDMI ingangen met een bron zoals DVD, Media speler of spelcomputer.
11. **USB** Sluit een USB apparaat aan voor het afspelen van multimedia bestanden.
12. **AV IN** 3.5mm female jack ingang voor analogoog video en links/rechts audio.
13. **YPbPr** Aansluiting voor YPbPr bronnen.

2.4 Remote control

Fig. 4

1.  Schakelt TV tussen Aan of Stand-by.
2.  Geluid direct uitschakelen.
3. **DTV** Druk om terug te gaan naar Digitale TV.
4. **(ASPECT)**  Aanpassen aspect ratio.
5. **(PICTURE) PIC** Keuze beeldformaat.
6. **SOUND** Keuze geluidskanaal.

- | | |
|----------------------|---|
| 7. 0~9 | Kies direct uw kanalen. |
| 8. -/-- | Wijzig het maximum aantal tekens van de programmanummer-invoer |
| 9. ↻ | Terug naar voorgaand kanaal. |
| 10. INFO | Oproepen van kanaalinformatie. |
| 11. FREEZE | Druk om beeldbeweging te "bevriezen". |
| 12. TV/R | Schakelen tussen TV en radio. |
| 13. KLEURENTOETSEN | Druk om de prompt functie uit te voeren in TV of DTV menu mode. |
| 14. SLEEP | Selecteer sleep time, zoals 10 min, 20 min etc. |
| 15. SOURCE | Verander van signaalbron |
| 16. ENTER | Confirmatie van de selectie. |
| 17. ▲▼◀▶ | Navigatietoetsen. |
| 18. MENU | Open van het menu. Druk Back voor sommige opties. |
| 19. ↵ | Terug/uit het menu. |
| 20. VOL +/- | Geluidssterkeregelning. |
| 21. (SUB-PAGE) SUB.P | Toets om direct via de ◀▶ toets een subpagina te kiezen.
Elektronische Programma Gids in digitaal modus. |
| 22. EPG | |
| 23. CH +/- | Kanalenkeuze omhoog of omlaag. Stappen in de kanaallijst |
| 24. HOLD | Teletext pagina stil zetten zonder dat deze wordt ververst. |
| 25. (REVEAL) TIP | In Teletext mode, kies om de verborgen informatie te tonen. |
| 26. SIZE | Oproepen van halve pagina op het volledige scherm voor een betere leesbaarheid. |
| 27. INDEX | Direct terug naar index (pagina 100). |
| 28. ⏪ | Druk voor de vorige bestand |
| 29. ⏩ | Druk om het volgende bestand aft e spleen. |
| 30. TEXT | Oproepen van teletekst. |
| 31. FAV | Druk op enter om uw favorieten of de hoofdlijst te bekijken. Druk ▲▼ om te scrollen door uw favoriete kanalen, druk,OK om te bevestigen. |
| 32. AUDIO | Druk om de verschillende audio talen te selecteren. Selecteer audio descriptive voor blinde of slechtziende kijkers. Druk nogmaals om uit te schakelen (afhankelijk van de uitzending). |
| 33.-35. | Geen functie |

Fig. 5

2.5 De batterijen plaatsen

Plaats 2x AAA-batterijen in het batterijvak van de afstandsbediening. Zorg ervoor dat het overeenkomt met de polariteitsmarkeringen aangegeven in het compartiment.

NOTE: Plaatje geeft indicatie van plaatsen batterijen.

1. Open het klepje
2. Plaats 2x AAA-batterijen in het vak en zorg ervoor dat de polariteit correct is
3. Sluit het klepje.

Voorzorgsmaatregelen voor het gebruik van de batterij

Onjuist gebruik van de batterij kan lekken veroorzaken. Volg deze instructies zorgvuldig.

1. Let op de polariteit van de batterijen om kortsluiting te voorkomen.

2. Wanneer de spanning van de accu onvoldoende is, die het werkbereik negatief beïnvloeden, moet u ze vervangen door nieuwe batterijen. Verwijder tevens de batterijen uit de afstandsbediening als u niet van plan om het te gebruiken voor een langere periode.
3. Gebruik geen verschillende soorten batterijen door elkaar. (bijvoorbeeld Mangaan en Alkaline batterijen).
4. Plaats de batterij niet in vuur, direct zonlicht, laad ze niet op en open de batterijen niet.
5. Gooi de batterijen weg, met inachtneming van de geldende milieubeschermings regelgeving.

2.6 Gebruik van de afstandsbediening

- Gebruik de afstandsbediening met de voorzijde (het rode donkere glas) gericht op de TV. Voorwerpen tussen de afstandsbediening en de TV kunnen de werking blokkeren.
- Laat geen limonade of andere vloeistoffen op de afstandsbediening vloeien.
- Ga met zorg om met de afstandsbediening en laat deze niet vallen op de grond.
- Sterk invallend zonlicht en TL verlichting kan de werking negatief beïnvloeden.

3.0 EERSTE KEER INSTALLEREN

Nadat alle verbindingen correct zijn gemaakt, schakel Uw TV in. De taalkeuze selectie zal verschijnen op het scherm. Gebruik ◀▶ om de *OSD taal* van uw keuze te selecteren. Druk op ▼ en gebruik vervolgens ◀▶ om het land te selecteren waar u deze tv gaat gebruiken. Dit is belangrijk voor instellingen als tijdzone en tekstkarakter. Druk op ▼ om de *Environment* demonstratie-mode voor in een winkel te veranderen, voor thuisgebruik is de Home-mode de juiste instelling.

Druk op **ENTER** voor de volgende stap om naar *Tuning setup* te gaan.

Selecteer bij Tuner setupselectie welke ingangsbron u wilt gebruiken

<i>Tuner Type</i>	Als u nog steeds analoge signalen ontvangt of digitaal in DVB-T of DVB-C. Selecteer hier tussen opties van digitale en/of analoge systemen.
<i>Digital type</i>	<i>Satelliet</i> om satellietuitzendingen te ontvangen (wanneer u een satellietstschotel bezit), <i>DVB-T</i> om terrestrische uitzendingen met een binnen- of buitenantenne te ontvangen. <i>DVB-C</i> om kabeluitzendingen te ontvangen als u een kabelverbinding hebt met een lokale provider.

De volgende stap is afhankelijk van uw keuze bij het instellen van de tuner.

3.1 DVB-S installatie

Satelliet instellingen

Druk op ▼ om *Satelliet* te selecteren en gebruik **LINKS/RECHTS** om de satelliet te markeren waar uw gerecht op is gericht. Gebruik **OMHOOG/OMLAAG LINKS/RECHTS** om de gewenste opties te markeren en druk op **ENTER** om het zoeken naar kanalen te starten.

<i>Scan Modus</i>	Kies uit <i>Default</i> (aanbevolen), <i>Blind Scan</i> en <i>Network</i>
<i>Gecodeerd</i>	Selecteer <i>Gratis</i> om alleen naar Free-To-Air-kanalen te zoeken of <i>Gratis + Scrambled</i> om naar FTA- en gecodeerde kanalen te zoeken of <i>gecodeerd</i> om ook gecodeerde programma's te zoeken.
<i>Service Type</i>	Selecteer <i>Alle</i> om DTV-kanalen en radio te zoeken. Selecteer <i>RADIO</i> om alleen naar radiokanalen te zoeken of <i>DTV</i> voor alleen digitale tv-kanalen

Wij adviseren de standaard afstemming te gebruiken.

3.2 DVB-T installatie

Terrestrische Instellingen

Druk op **ENTER** om direct naar digitale kanalen te zoeken

Optioneel kun je ook naar analoge kanalen zoeken.

Druk op **▲** en selecteer het type van afstemmen.

Als u op **◀▶** drukt, selecteert u *DTV*, *ATV* of *DTV + ATV* (*DTV* om digitale uitzendingen te zoeken en *ATV* om analoge uitzendingen te zoeken).

3.3 DVB-C installatie

Kabel-TV instellingen

Druk **▲▼◀▶** om uw instellingen te markeren.

Soort scanner U kunt *Network Scan*,, *Blind scan* kiezen. Vol).

Network ID De standaardinstelling is *Auto*. Om uw eigen waarde in te voeren, drukt u op **◀▶** en Vul (tussen **0 ~ 9**) de *Network ID* van uw provider in.

Frequentie De standaardinstelling is *Auto*. Om uw eigen waarde in te voeren, drukt u op **◀▶** en vul Vul (tussen **0 ~ 9**) de hoofd frequentie in KHz in welke gebruikt wordt door uw provider.

Symbol Rate De standaardinstelling is *Auto*. Om uw eigen waarde in te voeren, drukt u op **◀▶** en vul (tussen **0 ~ 9**) het te gebruiken *Symbol Rate* van uw provider in. (Ks/s) De meest gebruikte waarden zijn 6900 of 6875.

Optioneel kunt u ook naar analoge kanalen zoeken.

Druk op **▲** selecteer het Tune Type.

Als u op **◀▶** drukt, selecteert u *DTV*, *ATV* of *DTV + ATV* (*DTV* om digitale uitzendingen te zoeken en *ATV* om analoge uitzendingen te zoeken).

NOTE:

Check a.u.b. de instellingen van uw kabelsysteem welke gebruikt worden door uw provider. *Vol scan* heeft een looptijd van ca. 20 minuten, afhankelijk van uw kabelnetwerk.

Druk op **ENTER** om te zoeken naar digitale kanalen.

4.0 ELEKTRONISCHE PROGRAMMA GIDS (EPG)

EPG staat voor Digital Electronic Program Guide. Het wordt geleverd door de programmeleveranciers en biedt informatie over uitgezonden programma's. U kunt deze in de digitale modus openen door op **EPG** op de afstandsbediening te drukken. Druk op **EPG** om de EPG-interface te laden. Gebruik **▲▼** om een programma te selecteren. Druk op **▶** om over te schakelen naar het overzicht van één kanaal-EPG. Gebruik **DOWN/UP** om een evenement te selecteren waar u meer details wilt weten. Deze details worden boven op deze EPG-banner weergegeven of druk op de knop **INFO** voor een volledig scherm. Druk op **EXIT** om te stoppen en terug te keren naar de weergavemodus.

Druk dan op de **COLOR BUTTONS** om de vereiste instellingen in te voeren.

GREEN Stel een herinnering voor een gebeurtenis in of stel eventueel de timerfunctie in.

GEEL Overzicht van de vorige dag

5.0 MENU INSTELLINGEN

Onderstaande items zijn afhankelijk van beschikbaarheid van de geselecteerde invoerbron. Gebruik **SOURCE** om een andere bron te selecteren. Selecties zijn Satelliet, DTV, ATV, AV, PC, SCART, Component, HDMI en Media.

5.1 Menu controle (DTV mode)

Kies **MENU** om het hoofdmenu op te roepen. Druk op ◀▶ om een item te selecteren. Druk op ▲▼ en **ENTER** om de submenu's te selecteren. Druk op **MENU** om het item te verlaten.

5.2 Kanaal

Druk **MENU** om het hoofdmenu op te roepen. Gebruik ◀▶ om het submenu Kanaal te kiezen. Druk ▲▼ om de optie te selecteren welke U wilt veranderen. Druk **ENTER** om te wijzigen. Sla de wijzigingen op met **MENU** en terug te keren naar het vorige menu. Onderstaande items zijn afhankelijk van de beschikbaarheid van de geselecteerde invoerbron. Gebruik **SOURCE** om een andere bron te selecteren.

5.2.1 Autom. Tuning

Druk ▲▼ om *Autom. Tuning*. Als de TV de DVB-T- of DVB-C-tuner gebruikt, raadpleeg dan hoofdstuk 3.2 en 3.3; voor satelliet (DVB-S) tuner, zie hoofdstuk 3.1.

5.2.2 Schotel setup

Als u *Satellite* als invoerbron gebruikt, kunt u in het menu *Dish Setup* u satelliet- en bijhorende instellingen instellen zoals DiSeqC-poort en LNB-type. Daarna kunt u de *Auto Tuning of Manual Tuning* starten door met de *EPG* knop de gewenste transponder te selecteren.

5.2.3 DTV Handmatige digitale afstemmingsprocedure

Deze optie geeft u de mogelijkheid om op één bepaalde Frequentie te zoeken naar beschikbare digitale kanalen. Zoek en sla programma's handmatig op. Gebruik ▲▼ om *DTV Handmatig afstemmen* te selecteren. Dan druk **ENTER** om het submenu binnen te gaan.

Kies met ◀▶ voor het gewenste kanaal en u kunt meteen controleren of er voldoende signaalsterkte aanwezig is. Toets **ENTER** om het kanaalzoekproces te starten. Het resultaat wordt na afloop getoond. Press **MENU** to exit.

5.2.4 ATV Handmatige analoge afstemmingsprocedure (in ATV-T/C modes)

Selecteer eerst het brontype ATV. Selecteer vervolgens in het *Channel*-menu *ATV Manual Tuning* en druk op **ENTER** om te openen. Markeer en druk op ▲▼ om *Storage To 1* (misschien een ander nummer), *Sound System* en *Channel No.* te selecteren. Selecteer vervolgens zoeken en druk op **ENTER** om het zoeken te starten. Druk op ▶ zodat het apparaat naar hogere frequenties kan zoeken. Druk op ◀ zodat het apparaat naar lagere frequenties zoekt. Het zoeken stopt wanneer een programma wordt gevonden en dit programma zal worden opgeslagen in de huidige kanaalpositie. Als u de zoekopdracht wilt stoppen, drukt u op **MENU**.

Huidig kanaal Selecteer het kanaalnummer.

Keursysteem Selecteer het gebruikte keursysteem, beschikbaar zijn: *Autom. PAL, SECAM*

<i>Geluidssysteem</i>	Selecteer het gebruikte geluidssysteem, beschikbaar zijn: <i>BG, I, DK, L</i> ,
<i>Afstellen</i>	Fijn afstemming, indien nodig.
<i>Zoeken</i>	Start het zoeken door ◀ of ▶ te drukken.

5.2.5 Kanaal instellingen

<i>Programma bewerken</i>	Gebruik de KLEURENTOETSEN op uw afstandsbediening om kanalen te wissen, te verplaatsen, over te slaan of toe te voegen aan een Favoriet lijst.
<i>Signaal Informatie</i>	Oproepen van informatie over het huidige afgestemde TV kanaal. Deze keuze is alleen in digitale modes beschikbaar.
<i>CI information</i>	In het geval dat u een CI-module gebruikt voor het decoderen van gecodeerde kanalen, toont dit menu het interne menu van de kaart en/of CAM.
<i>Logical Channel Numbering</i>	LCN Deze functie sorteert kanalen automatisch in logische volgorde in de DVB-T-modus als de uitzender deze functie ondersteunt. Druk op ENTER om <i>Aan</i> of <i>Uit</i> te selecteren.
<i>Kanaaltipe</i>	Selecteer <i>FTA</i> om alleen Free-To-Air-kanalen te zoeken, of <i>Alle</i> om naar FTA-ën gecodeerde kanalen te zoeken.

OPMERKING:

Als de functie *Logical Channel Numbering* op *Aan* is ingesteld, is het sorteren van kanalen op de normale manier niet mogelijk. *Logical Channel Numbering* en *Kanaaltipe* -functies zijn niet beschikbaar wanneer de Satellietuner is geselecteerd.

5.3 BEELD menu

<i>Beeld Modus</i>	Selecteer een van de automatische beeldregelmodus. Beschikbare keuzes zijn <i>Dynamic, Standard, Mild</i> . Selecteer <i>Persoonlijk</i> om Contrast, Helderheid, Kleur en Scherpte aan te passen zoals u wilt.
<i>Kleur Temperatuur</i>	Selecteer de gewenste beeld kleur <i>Koel, Midden, Warm</i> en <i>Gebruiker</i> .
<i>Ruisreductie</i>	Beeldruis onderdrukingsfilter bij slechte analoge video kwaliteit bronnen. Kies uit <i>Uit, Laag, Midde, Hoog</i> en <i>Default</i> .

5.3.1 Kontrast/Helderheid/Kleurverzadiging

Wanneer de *Beeldmodus Persoonlijk* is geselecteerd, is het mogelijk de volgende instellingen te wijzigen:

Gebruik ▲▼ om een optie te selecteren, dan gebruik ◀▶ om die aan te passen.

<i>Kontrast</i>	Stel het intensiteitsverschil in, tussen zwart en wit.
<i>Helderheid</i>	Stel de helderheid van het totale beeld in.
<i>Kleurverzadiging</i>	Stel naar wens de intensiteit van de kleuren in.
<i>Tint</i>	Geen functie

5.3.2 Kleurtemperatuur

Verander de algemene toestand van de beeldweergave naar persoonlijke smaak.

<i>Koud</i>	Het beeld zal meer naar blauw neigen.
<i>Normaal</i>	De meest natuurlijke kleuren
<i>Warm</i>	Enigszins overdadige kleuren en helderheid

5.3.3 Ruisonderdrukking

Gebruik ruisonderdrukking om beeldruis te onderdrukken. Gebruik ▲▼ om de ruisonderdruktingsmodus te selecteren, dan druk **ENTER** om het sub-menu te openen.

<i>Uit</i>	Beeldruisonderdrukking is uitgeschakeld
<i>Laag</i>	Detecteer en verminder beeldruis in lage mate
<i>Middel</i>	Detecteer en verminder beeldruis in hogere mate
<i>Hoog</i>	Detecteer en verminder beeldruis in hoge mate
<i>Default</i>	Beeldruisonderdrukking staat op af-fabriek waarde

5.4 GELUID menu

<i>Geluidsmodes</i>	Selecteer uw favoriete geluidsweergave spectrum. Kies tussen <i>Standaard</i> , <i>Muziek</i> , <i>Film</i> , <i>Sport</i> en <i>Gebruiker</i> .
<i>Laag</i>	Lage tonenregeling.
<i>Hoog</i>	Hoge tonenregeling.
<i>Balans</i>	Balansregeling tussen het linker en rechter geluidskanaal.
<i>Auto Volume</i>	Automatische geluidsregeling, welke reageert op de aangeboden geluidssterkte van de studio. <i>Aan</i> of <i>Uit</i> .
<i>S/PDIF-modus</i>	Als u de S/PDIF-uitgang hebt aangesloten op een digitaal Home-audiosysteem. U kunt "Auto" selecteren om automatisch Dolby audio uit te voeren. (Als dit kanaal een Dolby audiokanaal heeft Selecteer <i>PCM</i> om alleen stereogeluid uit te voeren of <i>UIT</i> om het uitgangssignaal uit te schakelen.
<i>AD Switch</i>	Zet de <i>Audio</i> omschrijving aan, u kunt de instelling van AD volume activeren. Wanneer de audio beschrijving wordt ingeschakeld, zal een verteller beschrijven wat er op het scherm gebeurt voor blinden of slechtzienden. (Alleen indien beschikbaar in de DTV-modus.)

5.5 Tijd menu

Druk **MENU** om het hoofdmenu op te roepen, Gebruik ◀▶ om het *Tijdzone* menu te kiezen. Gebruik ▲▼ om aanpassingen te doen Druk op **ENTER** om te bevestigen of druk op **MENU** om terug te keren.

<i>Klok</i>	De tijd/datum wordt automatisch aangepast aan het ontvangen signaal en hoeft niet handmatig te worden ingesteld. ^
<i>Tijdzone</i>	Druk ▲▼◀▶ om de juiste <i>tijdzone</i> te selecteren.
<i>Slaaptimer</i>	Gebruik ▲▼ om <i>Slaaptimer</i> te selecteren. Beschikbare opties zijn: <i>Uit</i> , <i>10 min.</i> , <i>20 min.</i> , <i>30 min.</i> , <i>60 min.</i> , <i>90min.</i> , <i>120 min.</i> , <i>180 min.</i> en <i>240 min.</i> .
<i>Autom. Slaaptimer</i>	Met deze functie kunt U de TV automatisch uit laten gaan na een periode van inactiviteit (Stroombesparingsfunctie). Opties zijn: <i>Uit</i> , <i>3uur</i> , <i>4uur</i> en <i>5uur</i> of <i>Uit</i> om de functie uit te schakelen.
<i>OSD Timer</i>	Met deze optie kunt U de tijdsduur instellen van de informatie banner onderaan het scherm. Opties zijn: <i>5sec</i> , <i>15sec</i> of <i>30sec</i> .

5.6 Vergrendeling

Druk **MENU** om het hoofdmenu op te roepen. Gebruik ◀▶ om het *Slot* menu te kiezen. Voer de pincode in om de functie te activeren (standaard: 0000). Druk ▲▼ om *Systeemslot* te selecteren. De volgende opties zijn instelbaar:

<i>Systeemvergrendeling</i>	Met deze optie kunt u de wachtwoordbescherming in- of uitschakelen. Druk op ENTER vervolgens pincode om deze functie aan te zetten <i>Aan</i> of <i>Uit</i> .
<i>Wachtwoord instellen</i>	Het standaard wachtwoord is 0000 , om het wachtwoord aan te passen, druk op ENTER en volg de instructies in het menu.
<i>Kanaalvergrendeling</i>	Met deze optie kunt u voorkomen dat een of meerdere kanalen worden bekeken.. Druk op ENTER om de kanaallijst weer te geven en selecteer met het ▲▼ het kanaal dat u wilt vergrendelen. Druk op GROEN om het te vergrendelen (of te ontgrendelen). Doe dezelfde procedure om andere kanalen te vergrendelen/ontgrendelen indien nodig.
<i>Ouderlijke begeleiding</i>	Druk op ENTER om de leeftijd in te stellen voor geschikte programma's voor kinderen en druk vervolgens op ▲▼.
<i>Key Lock</i>	Met deze optie kunt u de TV-knoppen vergrendelen. Druk op ◀▶ om <i>Uit</i> of <i>Aan</i> te selecteren om te vergrendelen.
<i>Hotelmodus</i>	Druk op OMHOOG/OMLAAG in <i>Hotelmodus</i> in te stellen. Bevestig met ENTER . Het is mogelijk om dit in of uit te schakelen functie door <i>Aan</i> of <i>Uit</i> te selecteren met ◀▶ of ENTER .

OPMERKING: Wanneer de hotelmodus beschikbaar is, reageert deTV volgens de instellingen die zijn ingeschakeld of uitgeschakeld in dit menu

Opties in het HOTEL MODE-menu:

<i>Hotelmodus</i>	Voor het in- of uitschakelen van deze functie kies <i>Aan</i> of <i>Uit</i> met ◀▶ of ENTER .
<i>Bron Lock</i>	Met deze optie kunt u de beschikbare bronnen in- of uitschakelen: <i>Satelliet, DTV, ATV, AV, PC, SCART, Component, HDMI</i> en <i>Media</i> . Druk op ENTER voor toegang tot de bronnenlijst en ▲▼ om de bronnen te selecteren. Druk op ENTER om één of meer bronnen in of uit te schakelen. Houd er rekening mee dat het noodzakelijk is om meer dan 1 bron niet uitgeschakeld te houden. Druk op MENU om terug te gaan naar het vorige menu.
<i>Default Bron</i>	Hier kunt u de bron selecteren die wordt weergegeven telkens wanneer de TV wordt ingeschakeld. Druk op ENTER voor toegang tot de bronnenlijst en selecteer één van hen door op ENTER te drukken. Druk op MENU om terug te gaan naar het vorige menu.
<i>Standaard prog.</i>	Hier is het mogelijk om het kanaal te selecteren dat wordt weergegeven wanneer de TV wordt ingeschakeld. Het programma is alleen beschikbaar als de bron die is geselecteerd in <i>Default Source</i> kanalen bevat en is geselecteerd in de weergavemodus. Gebruik ◀▶ om een kanaal naar keuze in te stellen.
<i>Standaardvolume</i>	Met deze optie kunt u het standaardvolume instellen wanneer de TV wordt ingeschakeld. Druk op ENTER om de volumebalk weer te geven, gebruik ◀▶ om het volume aan te passen. Druk op MENU om terug te gaan naar het vorige menu.

<i>Max Volume</i>	Om het maximale volume in te stellen, drukt u op ENTER om de volumebalk weer te geven, en gebruik ◀▶ om het volume aan te passen. Druk op MENU om terug te gaan naar het vorige menu.
<i>Import Database</i>	Druk op ENTER om de database van een compatibele TV te importeren.
<i>Exportdatabase</i>	Druk op ENTER om de database te exporteren naar een compatibele TV.
<i>Clear Lock</i>	Druk op ENTER om alle functies die in dit menu zijn ingesteld te resetten.

OPMERKING:

Voor de functies *Import Database* en *Export Database* moet u een USB-apparaat aansluiten dat is geformatteerd in FAT32.

5.7 Opties menu

<i>Taal</i>	Selecteer de menu taal van Uw keuze. De oorspronkelijke instelling is <i>English</i> . Druk ▲▼ om de taal te kiezen.
<i>TXT Taal</i>	Druk op ▲▼◀▶ om het juiste tekentype te selecteren. Selectie is: West, Oost, Russisch, Arabisch of Farsi.
<i>Audiotalen</i>	Druk op ▶◀ om <i>Primair</i> voor hoofdgeluidspoor of <i>Secundair</i> volgende audiokanaal te selecteren als het eerst niet beschikbaar is. Druk ▲▼◀▶ om Uw audiotaal voorkeur aan te geven, dan druk ENTER .
<i>Ondertiteltaal</i>	Druk ▲▼◀▶ om Uw ondertitelingstaal voorkeur aan te geven, dan druk ENTER .
<i>Slechthorend</i>	Als u extra ondertitels wilt, zet dan deze functie op <i>Aan</i> .
<i>Aspect Ratio</i>	Wijzig deze optie in de weergegeven video op het scherm. Druk op ENTER om te selecteren. Opties: Auto, 16:9, 4:3, Zoom 1, Zoom 2.
<i>Blauw scherm</i>	Indien u een bron kiest zonder aangesloten signal: Selecteer <i>Aan</i> voor een blauw scherm. Selecteer <i>Uit</i> voor een zwart scherm.
<i>Eerste installatie</i>	Met deze optie kunt u de Eerste installatie opnieuw uitvoeren. De volledige beschrijving is beschikbaar in hoofdstuk 3.
<i>Standaard opnieuw instellen</i>	Druk op ▲▼ om deze functie te selecteren, door op ENTER . U reset alle instellingen in het hoofdmenu en verwijdert alle geïnstalleerde kanalen. TV gaat terug naar <i>Eerste installatie</i> . Zie hoofdstuk 3.
<i>Software-update (USB)</i>	Als een nieuwe software-release voor dit model beschikbaar is op onze website en u het uitgekakte bestand naar een leeg USB-apparaat hebt gekopieerd, geformatteerd in FAT32, kunt u de systeemsoftware van deze tv upgraden. Na een succesvolle update verschijnt een bericht op het scherm. Schakel het apparaat uit door de hoofdstroomconnector te verwijderen. Verwijder het USB-apparaat en zet het AAN.

OPMERKING:

Koppel het USB-apparaat NOOIT los van de tv, de tv van het stroomnet of schakel de stroom UIT tijdens de update-procedure. Het kan uw apparaat beschadigen en de garantie vervalt!

<i>Home/Shop</i>	Schakel tussen <i>Home</i> -modi en <i>Shop</i> -modi met standaard meer helderheid en Auto-standby uit.
------------------	--

HDMI CEC

Zie hoofdstuk 5.7.1.

5.7.1 HDMI CEC

CEC Controle

Selecteer dit item en druk op **ENTER**. Druk ◀▶ om HDMI CEC *Aan of Uit* te schakelen. Een aantal afstandsbedieningfuncties zullen gedeeld worden met randapparatuur.

Audio ontvanger

Druk ◀▶ om HDMI CEC *Aan of Uit* te schakelen.

Gebruik ◀▶ om de instelling te wijzigen.

Apparaat Auto power Uit

Gebruik ◀▶ om de instelling te wijzigen. Wanneer U de TV uitschakelt, zal ook het aangesloten apparaat uitschakelen.

TV Auto power Aan

Gebruik ◀▶ om de instelling te wijzigen. Wanneer U het aangesloten apparaat inschakelt, zal ook de TV inschakelen.

Apparaatlijst

Druk **OK** om een lijst te zien met de aangesloten apparaten, welke CEC ondersteunen.

Apparaatmenu

Toegang tot het menu van het aangesloten apparaat.

6.0 MEDIA

6.1 Opmerkingen bij gebruik van de USB-speler

1. Sommige USB-opslagapparaten zijn mogelijk niet compatibel om goed te werken met deze TV.
2. Back-up alle gegevens op het USB-opslagapparaat in geval van een onverwacht incident gegevens verloren kunnen gaan. STRONG aanvaardt geen aansprakelijkheid voor verliezen van data door misbruik of storing. Data backup is de verantwoordelijkheid van de consument.
3. Voor grote bestandsgrootten kan de laadsnelheid iets langer duren.
4. De herkenningssnelheid van een USB-opslagapparaat kan afhankelijk zijn van elk apparaat.
5. Als u het USB-opslagapparaat aansluit of loskoppelt, moet u ervoor zorgen dat de TV niet in de USB-modus staat, anders kan het USB-opslagapparaat of de bestanden die er zijn opgeslagen beschadigd raken.
6. Gebruik alleen een USB-opslagapparaat dat is geformatteerd in het FAT16-, FAT32-of NTFS- (alleen afspelen) bestandssysteem door middel van het Windows-besturingssysteem. In geval van een opslagapparaat dat is geformatteerd met een ander programma dan Windows, wordt deze mogelijk niet herkend.
7. Voor software-updates en databasefuncties wordt het aanbevolen om USB-sticks (sleutels) te gebruiken in FAT16 of 32.
8. Als u een USB-vaste schijf gebruikt die niet onafhankelijk wordt aangedreven, moet u ervoor zorgen dat de stroom niet meer bedraagt dan 500 mA. Anders schakelt de TV-naar de stand-by modus, en moet U de USB-harde schijf verwijderen en de TV opnieuw starten.
9. Een bericht "Niet-ondersteund bestand" ("unsupported file") wordt weergegeven als het bestandsformaat niet wordt ondersteund of het bestand is beschadigd.
10. Full HD fotos hebben een langere tijd nodig om te laden, Wees alstublieft geduldig.
11. Deze TV ondersteunt mogelijk geen enkel multimedia-bestand die zijn gewijzigd en/of opgewaardeerd, aangezien de verandering van het coderingsformaat of andere technische aspecten zich kunnen voordoen.
12. Raadpleeg hoofdstuk 9. **Appendix** voor een lijst met ondersteunde bestandsformaten voor USB-weergave.

6.2 USB menu

- Druk op **SOURCE** en selecteer *Media*. U kunt film-, muziek- en fotobestanden van uw USB-opslagapparaten bekijken. Sluit een USB-opslagapparaat aan op de USB-ingangs connector en kies de soorten media op de startpagina: *Film*, *Muziek*, *Foto* en *Text*. Druk op **ENTER**, het scherm toont het aangesloten USB-apparaat, druk nogmaals op **ENTER** om de bestandsmappen en bestanden te bekijken. Druk op ▲▼ of ◀▶ om een map te selecteren, druk op **ENTER** om de map te openen en selecteer de bestanden. Markeer de speler die u wilt afspelen of kijk of druk direct op ▶|| om direct te spelen. Druk op ■ om te stoppen met afspelen en terug te keren naar de bovenste map. Druk herhaaldelijk op **RETURN** om terug te gaan naar de bovenste map. Herhaal opnieuw om een ander mediatype te selecteren en af te spelen.

6.2.1 Film

Nadat u Film heeft gekozen kiest u eerst de schijfpartitie waarop de film staat. Selecteer de map en dan de film. Toets dan **ENTER** om een vinkje te zetten. Nu kun u het afspelen starten met de toets ▶ en in sommige gevallen toets opnieuw ▶ voor volledige beeld weergaven.

Fig. 6

Druk tijdens het afspelen op **INFO** of **ENTER** om de menubalk weer te geven of te verlaten (Fig. 6). Druk op de **USB-toetsen** op de afstandsbediening om de betreffende bewerkingen te doen.

Play & Pause/Stop/Vorige/Volgende

Druk op ▶|| om de weergave te afspelen of te pauzeren. Druk op ■ om te stoppen met afspelen. Druk op ◀▶ om het vorige of het volgende videobestand te spelen. Druk op **INFO** en gebruik ◀▶ om het corresponderende pictogram op de regelbalk te markeren en druk vervolgens op **ENTER**. De tv zal daarover reageren.

Snel achteruit/Snel vooruit Houd ◀▶ ingedrukt gedurende seconden om de afspeellijst te behouden naar wens en druk dan op ▶|| om het afspelen vanaf de nieuwe positie te starten.

Play Mode

Markeer het bijbehorende icoon en druk op **ENTER** om over te schakelen naar een andere afspeelmodus.

Informatie

Markeer het bijbehorende pictogram en druk op **ENTER** om de informatie van de afspeler te bekijken.

Aspect Ratio

Markeer de knop en druk op **ENTER** om de weergavemodus te selecteren.

6.2.2 Muziek

Fig. 7

Druk op **INFO** of **ENTER** om de menubalk te tonen/af te sluiten (Fig. 7). Druk op de **USB-toetsen** op de afstandsbediening om de betreffende bewerkingen te doen.

Play & Pause/Stop/Previous/Next

Druk op ▶|| om de weergave te afspelen of te pauzeren. Druk op ■ om te stoppen met afspelen. Druk op ◀▶ om het vorige of het volgende muziekbestand te afspelen. Druk op ◀▶ om het corresponderende pictogram op de regelbalk te markeren en druk vervolgens op **ENTER**. De TV zal daarover reageren.

Fast Forward/Fast Reverse

Houd ◀▶ ingedrukt gedurende enkele

seconden om de afspreekbalk te verplaatsen naar wens v en druk dan op ►|| op de afstandsbediening om vanaf de nieuwe positie te continueren.

Herhaal

Markeer het pictogram en druk op **ENTER**. U kunt 3 verschillende modi selecteren: *None* om de functie uit te schakelen, *1* om alleen een track te herhalen en *All* om de volledige lijst te herhalen zodra het is afgerond.

Informatie

Markeer het pictogram en druk op **ENTER** om de informatie van de afspelmuziek te controleren.

OPMERKING:

- Als een (of meer) bestand (en) van de afspeellijst is geselecteerd, zullen de toetsen ◀▶ alleen geselecteerde bestanden afspelen.
- Dit menu toont alleen ondersteunde bestanden.
- Bestanden met andere bestandsextensies worden niet weergegeven, zelfs als ze op hetzelfde USB-opslagapparaat zijn opgeslagen.
- Een overgemoduleerd mp3-bestand kan tijdens het afspelen vervorming veroorzaken.
- Deze TV ondersteunt de weergave van teksten (in het Engels). Het maximum aantal karakters per regel is 48.
- De bestandsnaam van muziek en teksten moet hetzelfde zijn om de teksten te tonen terwijl de muziek speelt.
- Als u de bijbehorende teksten op het scherm met de muziek wilt weergeven, moet u deze opslaan in dezelfde map met dezelfde bestandsnaam met ".lrc" bestand extensies.

6.2.3 Foto

Fig. 8

Druk tijdens het bekijken van **INFO** of **ENTER** om de menu balk weer te geven/af te sluiten (Fig.8). Druk op de **USB-toetsen** op de afstandsbediening om de betreffende bewerkingen te doen.

Play & Pause/Stop/Previous/Next

Druk op ►|| om de weergave te afspelen of te pauzeren. Druk op ■ om te stoppen met afspelen. Druk op ◀▶ om de vorige of de volgende foto weer te geven. Druk op ◀▶ om het pictogram op de bedieningsbalk te markeren en druk vervolgens op **ENTER**. De TV zal daarover reageren.

Herhaal

Markeer het pictogram en druk op **ENTER**. U kunt 3 verschillende modi selecteren: *None* om de functie uit te schakelen, *1* om alleen een track te herhalen en *All* om de volledige lijst te herhalen zodra het is afgerond.

Info

Markeer de knop en druk op **ENTER** om de informatie van de getoonde foto te controleren.

Rotate

Markeer het pictogram in de menubalk en druk op **ENTER** om de foto 90 graden te draaien met de klok in of tegen de klok mee.

Zoom in/uitzoomen

Markeer het pictogram in de menubalk en druk op **ENTER** om in te zoomen of uit te zoomen.

Move View

Wanneer de afbeelding vergroot is, gebruik deze functie om door de foto te navigeren. Markeer dit icoon, druk op **ENTER** en druk vervolgens op ◀▶ ▲▼ om de uitsnede te verplaatsen.

Opmerking.

De bewegingsfunctie  is alleen beschikbaar als de afbeelding vergroot is.

6.2.4 Tekstdocumenten lezen

Gebruik   om *Tekst* in het Hoofdmenu te selecteren en druk op **ENTER**. Dan gebruik   om de harde schijf of partitie te kiezen waarop de documenten zich bevinden. Druk **ENTER** en selecteer met    de juiste map of het bestand om te lezen. Gebruik *Map omhoog* om één stap terug te gaan. Gebruik *Terug* om naar het overzichtsmenu van het USB apparaat te gaan.

6.2.5 Software update via USB

Af en toe kunt U controleren of er een verbeterde software versie aanwezig is op onze website: www.strong.tv Zoek het modelnummer op de servicepagina's. Wanneer er een update voorhanden is, kunt U deze downloaden en kopiëren naar de root van een USB apparaat. Dan ga naar het hoofdmenu door **MENU** te drukken en gebruik   om het *Instellingen* menu te kiezen. Met   kiest U *Software Update (USB)*. Sluit het USB apparaat aan, en druk **ENTER** om deze software te installeren. Gebruik   om met *Ja* te bevestigen. Wanneer de update voltooid is, verwijder het USB apparaat eerst, en trek daarna de netstekker van de TV en vervolgens doet U de stekker er weer in.

7.0 PROBLEMEN

Er kunnen verschillende redenen zijn voor een niet normale werking van de TV ontvanger. Controleer dan uw TV volgens de hieronder beschreven procedures. Als de TV niet goed werkt na controle, gelieve contact op te nemen met uw lokale servicelijn of Strong dealer. Als alternatief kunt u een e-mail sturen naar support via onze website: <http://www.strong.tv> Open NOOIT uw TV zelf. Dit kan leiden tot een gevaarlijke situatie en hiermee zal de garantie ongeldig worden.

Probleem	Mogelijke oorzaak en oplossing
Geen beeld of geluid	<ol style="list-style-type: none"> 1. Controleer of er spanning op de contactdoos staat. 2. Kijk of de stekker er in zit. 3. Controleer of de TV in stand-by staat en probeer met de knop op de TV deze aan te schakelen. Het kan zijn dat de batterijen van de afstandsbediening leeg zijn.
Afstandsbediening werkt niet	<ol style="list-style-type: none"> 1. Er zitten géén, verkeerd geplaatste of lege batterijen in de afstandsbediening 2. Controleer de plaatsing van de batterijen, vervang deze indien leeg.
Geen geluid	<ol style="list-style-type: none"> 1. Verhoog het volume. 2. Geluid is op "stil" geschakeld. Toets  om geluid te herstellen. 3. Uitzending of bron fout. Probeer met toets AUDIO een ander geluidspoor te kiezen.
De ontvanger schakelt vanzelf in stand-by	<ol style="list-style-type: none"> 1. Auto power down is actief en heeft de vooraf ingestelde tijd bereikt (3 uur standaard). 2. Pas de tijd aan in het menu tijdsinstelling of deactiveer deze optie.

Probleem	Mogelijke oorzaak en oplossing
Het USB apparaat werkt niet naar behoren.	<ol style="list-style-type: none">1. Verkeerd geformatteerd. Formateer het USB apparaat via het menu.2. USB disk vraagt te veel vermogen. Sluit een externe voeding op de USB disk aan of neem een andere USB opslag en probeer het op nieuw.
Geen signaal	<ol style="list-style-type: none">1. De ontvanger krijgt geen signaal binnen. Controleer de antennekabel, de aansluitingen of vervang de kabel.2. Verkeerde instellingen van de tuner. Vergewis u van de juiste instellingen in menu satellietinstellingen.3. Verkeerde uitrichting van de schotel of antenne. Controleer de signaalsterkte en richt de schotel of TV-antenne opnieuw uit.

OPMERKING.

Als het probleem zich nog voordoet na deze oplossingen, neem dan contact op met uw lokale supportcenter of stuur een support mail via onze website www.strong.tv.

8.0 SPECIFICATIES

Geluid

Audio Output: 2 x 3 W

Ontvanger

Bereik: DVB-T/T2: 174 MHz-230 MHz; 470 MHz-860 MHz
DVB-C/ATV: 50-858 MHz
DVB-S/S2: 950 MHz-2150 MHz
Systeem: DTV: DVB-T/T2, DVB-S/S2, DVB-C
ATV: PAL/SECAM (BG/DK/I)
AV: PAL, NTSC

Aansluitingen

1x ANT/CABLE IN
1x PC audio in
1x SAT IN
1x HDMI
1x SCART
1x USB
1x S/PDIF (coax.)
1x VGA
1x AV IN
1x COMMONINTERFACE (CI+)
1x Mini YPbPr
1x KOPTELEFOON

Algemene gegevens

Ingangsspanning:	100 ~ 240 V AC, 50/60 Hz
Voedingsspanning	DC 12 V 3 A
Vermogen:	max. 40 W, typ. 25 W
Vermogen in stand-by:	<0.5 W
Bedrijfstemperatuur:	+25 °C
Opslag Temperatuur:	-15 °C ~ +45 °C
Luchtvochtigheid bereik:	20% ~ 80% RH, non-condensing
Opslag luchtvochtigheid bereik:	10% ~ 90% RH, non-condensing
Afmetingen (BxHxD) in mm:	550.7 x 367.3 x 161
Gewicht:	2.66 kg