

WI-FI 6 REPEATER AX3000

Leistungsstarkes Wi-Fi und stabiles Signal!



4 Years warranty

Erreichen Sie Wi-Fi dort, wo es bisher nicht möglich war!

Der Wi-Fi 6 REPEATERAX 3000 ist die neue Generation von Wi-Fi mit höherer Geschwindigkeit und höherer Kapazität! Er ist eine perfekte 2-in-1-Lösung: Wi-Fi Extender und Access Point und funktioniert mit jedem Standard-Router oder -Gateway. Mit einer maximalen Geschwindigkeit von 3000 Mbit/s ist der Wi-Fi 6 REPEATERAX 3000 eine kompakte Steckdoselösung, die für eine äußerst bequeme Platzierung konzipiert wurde. Es könnte nicht einfacher sein, die drahtlose Abdeckung zu erweitern. Sie müssen nur die WPS-Taste drücken.

Das System aus 2 einstellbaren externen Antennen in Kombination mit einem intelligenten LED-System zur optimalen Positionierung des Repeaters sorgt für eine breite und zuverlässige Wi-Fi-Abdeckung in Ihrem gesamten Haus. Es beseitigt jede tote Zone in Ihren Räumen. Erweitern Sie Ihr Wi-Fi bis in die entlegensten Winkel Ihres Hauses und Gartens und erleben Sie alle Vorteile der neuen Wi-Fi-Generation. Streamen, spielen und surfen Sie schneller als je zuvor, denn Ihr gesamtes Haus wird abgedeckt.

Der Wi-Fi 6 REPEATERAX 3000 kann auch als hervorragender 802.11ax Wi-Fi 6 Access Point konfiguriert werden, um das Wi-Fi Ihres vorhandenen Single-Band-Modems sofort zu verbessern, ohne es gegen ein neues auszutauschen. Mit bis zu 3000 Mbps Wi-Fi ist der REPEATERAX 3000 die perfekte Lösung für alle Geräte mit Bandbreite. Genießen Sie maximale Sicherheit mit WPA2 und den neuesten WPA3 Wireless-Sicherheitsprotokollen.

WLAN Leistung



- IEEE 802.11ax Wi-Fi 6 standard
- Geschwindigkeit bis zu 3000 Mbit/s
- Abwärtskompatibel mit den Standards Wi-Fi 5 und Wi-Fi 4
- 574 Mbit/s @ 2.4 GHz & 2402 Mbit/s @ 5GHz
- Betriebsmodi: Repeater/Access Point/Routers
- Arbeitet mit jedem Standardmodem oder Router

Abdeckung & Zuverlässigkeit



- 2x einstellbare externe Antennen für maximale Abdeckung und Zuverlässigkeit
- Intelligentes LED-System für eine optimale Positionierung des Repeaters

Sicherheit



- WPA/WPA2/ WPA3 für den höchsten WLAN-Schutz
- Connect & Secure-Taste für eine einfache Installation und maximale Netzwerksicherheit
- Ein-/Ausschalter

Anschlüsse



- 1x Gigabit Ethernet WAN/LAN Anschluss

STRONG

WI-FI 6 REPEATER AX3000

WLAN

Frequency	2.4 GHz & 5GHz (11ax)
Standards	IEEE 802.11ax /IEEE 802.11ac /IEEE 802.11n/IEEE 802.11g /IEEE 802.11a/ IEEE 802.11b
Signalrate	5GHz: Up to 2402 Mbps 2.4GHz: Up to 574 Mbps
Sicherheit	WPA-PSK / WPA2-PSK / WPA3
Antenne	2x 5dBi
Sendeleistung	CE: <20dBm(2.4 GHz), <23dBm(5.15 GHz~5.25 GHz)
Unterstützte Kanäle	2.4GHz : 1, 2, 3, 4, 5, 6, 7, 8, 9, 10, 11, 12, 13 5 GHz : 36, 40, 44, 48, 52, 56, 60, 64, 100, 104, 108, 112

Hardware

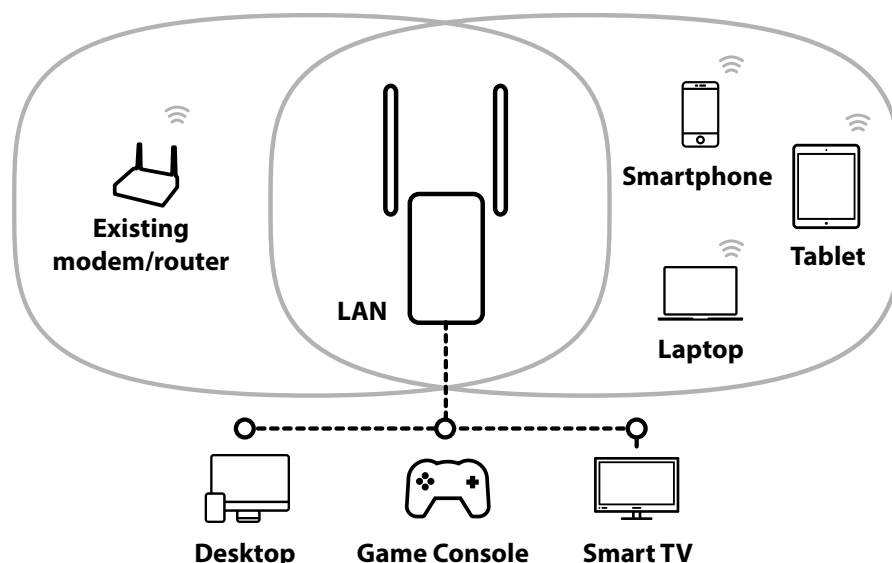
Ethernet-Anschlüsse	1x 10/100/1000 Mbps self-adaptive LAN
Tasten	Reset Button / WPS Button
LEDs	WiFi / WPS / Power
Strom	Direct plug-in power supply (100V-240V)

Software

Konfigurationsassistent	Repeater, Router, Access Point
DHCP	Auto, Server, Client
Management	Web-Benutzeroberfläche, Zeiteinstellungen, Konfiguration Sichern/Wiederherstellen, Firmware-Upgrade
Internet Protocol	IPv4

Weitere Spezifikationen

Zertifizierung	CE
Packungsinhalt	REPEATERAX3000 Installationsanleitung Garantiekarte
Systemanforderungen	Windows 7, 8, 8.1, 10, Mac OS X, Linux, Internet Browser
Umgebung	Betriebstemperatur: 0° C ~ +40° C Lagertemperatur: -40° C ~ +70° C Betriebsfeuchtigkeit: 10%~90% nicht-kondensierend Lagerfeuchtigkeit: 5%~90% nicht-kondensierend
Abmessungen (BxTxH)	77,8 x 49 x 130 mm
Abmessungen mit Antenne (BxTxH):	77,8 x 49 x 222,8 mm
Gewicht:	0.29 kg



REPEATERAX3000 EAN: 9120072376832

PCB: 10

In Folge kontinuierlicher Forschung und Entwicklung können sich Spezifikationen, Form und Aussehen der Produkte ändern. STRONG kann nicht in Bezug auf Logos, Marken oder Warenzeichen zur Verantwortung gezogen werden, die nicht durch STRONG selbst registriert wurden. Alle Produktnamen sind Warenzeichen oder eingetragene Warenzeichen Ihrer jeweiligen Eigentümer. Wi-Fi, WPA3, WPA2, WPA sind eingetragene Warenzeichen der Wi-Fi Alliance®. Datenverarbeitung, Abstand, Signalbereich und Abdeckung pro Quadratmeter werden nur für Referenzzwecke und auf der Grundlage von Leistungstestergebnissen unter normalen Anwendungsbedingungen bestimmt. Die tatsächlichen Leistungen können nicht garantiert werden und können aufgrund von unterschiedlichen Umgebungen, Abständen sowie unterschiedlicher Positionierung der Produkte, der Mischung von Produkten, Baustoffen, drahtlosen und elektrischen Störungen und anderen ungünstigen Bedingungen abweichen. Nur zur Verwendung in Innenräumen in den EU-Mitgliedstaaten und den EFTA-Staaten bestimmt.
© STRONG2023. Alle Rechte vorbehalten.