

# STRONG

Mbps  
**600**  
Mbit/s

## KIT CPL WI-FI 600 POWERLINE WI-FI 600 KIT

Internet partout dans la maison sur chaque prise de courant !



Le kit CPL Wi-Fi 600 inclut un adaptateur CPL 600 et un adaptateur CPL Wi-Fi 600.

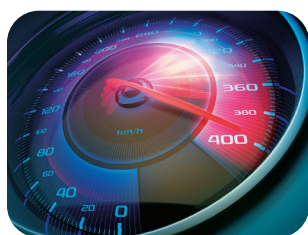
Il permet de créer, en un clin d'œil et dans la pièce de votre choix, un point d'accès Wi-Fi à un débit allant jusqu'à 300 Mbit/s en utilisant les fils électriques de votre maison.

Il vous suffit de brancher l'adaptateur CPL 600 à votre box Internet via un port Ethernet et votre connexion Internet devient immédiatement disponible sur n'importe quelle prise de courant de votre maison. Utilisez ensuite l'adaptateur CPL Wi-Fi 600 pour créer un nouveau hotspot Wi-Fi dans la pièce de votre choix et étendre votre couverture Wi-Fi en quelques minutes.

Pas de câbles à tirer ! Connectez vos ordinateurs, smartphones, tablettes et vos périphériques compatibles réseau en utilisant simplement vos prises de courant existantes.

L'installation se fait très facilement et ne nécessite aucune expertise, aucune configuration et aucun logiciel à installer. Avec le kit CPL Wi-Fi 600 de STRONG, étendez votre réseau Wi-Fi en créant votre propre hotspot Wi-Fi à partir de n'importe quelle prise de courant.

### Performance



- Kit incluant 1 adaptateur CPL 600 + 1 adaptateur CPL Wi-Fi 600
- CPL compatible avec le standard HomePlug™ AV
- CPL jusqu'à 600 Mbit/s
- Wi-Fi compatible avec les standards 802.11n/b/g
- Wi-Fi jusqu'à 300 Mbit/s
- Fonctionne avec toutes les box Internet et routeurs standards

### Couverture & Fiabilité



- Portée CPL jusqu'à 300m de câbles électriques
- 2x antennes externes sur l'adaptateur CPL Wi-Fi 600 pour une meilleure couverture Wi-Fi
- Aucune configuration ! Branchez et Utilisez !

### Sécurité



- Encryptage de sécurité AES 128 bit sur le réseau CPL
- Bouton «Connect & Secure» pour une sécurité parfaite de votre réseau CPL
- Cryptage WPA/WPA2 sur le réseau un Wi-Fi

### Connexions



- Prise gigogne supportant jusqu'à 16A sur l'adaptateur CPL 600
- 2 ports Ethernet LAN sur l'adaptateur CPL Wi-Fi 600 pour connecter ordinateurs, décodeurs, Smart TV, console de Jeux ...

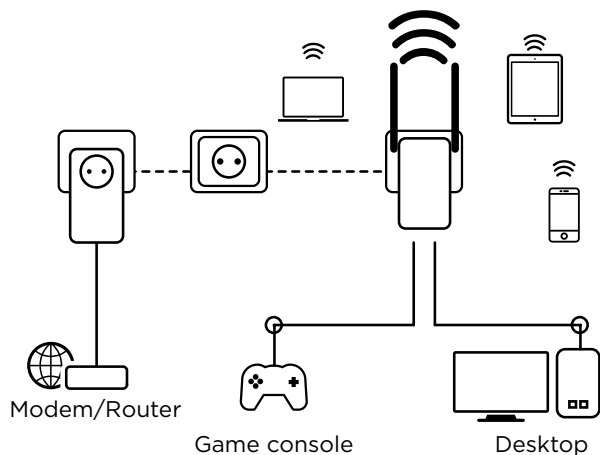
## KIT CPL WI-FI 600 - POWERLINE WI-FI 600 KIT

### Adaptateur CPL Wi-Fi 600

Fréquences	2.4 GHz en Wi-Fi et 2 MHz ~ 68 MHz en CPL
Standards Wi-Fi	IEEE 802.11n/g/b
Standards CPL	HomePlug™ AV
Standards Ethernet	IEEE 802.3, IEEE 802.3u
Débit Wi-Fi	jusqu'à 300 Mbit/s
Débit CPL	jusqu'à 600 Mbit/s
Sécurité Wi-Fi	WPA-Personal, WPA2-Personal, WPA-Personal/WPA2-Personal mixed mode, Filtrage d'adresses MAC
Sécurité CPL	128 bit AES
Antennes	2x 3dBi ajustables et omnidirectionnelles
Puissance émission Wi-Fi	<20 dBm
Canaux supportés	2.4 GHz: 1, 2, 3, 4, 5, 6, 7, 8, 9, 10, 11, 12, 13
Interfaces 1	x port Ethernet LAN 10/100M (Auto MDI/MDIX) 1x port Ethernet WAN 10/100M (Auto MDI/MDIX)
Boutons	Connect & Secure, Reset/WPS
LEDs	Alimentation, LAN/WAN, CPL, Wi-Fi
Dimensions (LxPxH)	101,5 x 73 x 184 mm
Poids	0.17 kg

### Adaptateur CPL 600

Fréquences	2 MHz ~ 68 MHz
Standards	HomePlug™ AV, IEEE 802.3, IEEE 802.3u
Interfaces	1x port Ethernet 10/100M, Prise gigogne 250 V AC 16 A max.
Boutons	Connect & Secure, Reset
LEDs	Alimentation, CPL, Ethernet
Alimentation	100 - 240 V, 50/60 Hz
Sécurité	128 bit AES
Portée	Jusqu'à 300m de câbles électriques
Dimensions (LxPxH)	60 x 73 x 117 mm
Poids	0.16 kg



### Autres

Certification	CE
Contenu	1x Adaptateur CPL Wi-Fi 600 1x Adaptateur CPL 600
Système requis	2x câbles Ethernet, Manuel d'installation Windows 7, 8, 8.1, 10, Mac OS X, Linux, navigateur Internet
Environnement	Température de Fonctionnement : 0 °C ~ +40 °C Température de Stockage : -40 °C ~ +70 °C Humidité en fonctionnement : 10%~90% sans condensation Humidité en stockage : 5%~90% sans condensation

EAN POWERLWF600DUOFRV2 : 9120072375255

PCB: 10