

## POWERLINE WI-FI 600 KIT

Otwórz sieć Wi-Fi z gniazdka elektrycznego!



Zestaw Powerline Wi-Fi 600 firmy STRONG składa się z adapterów: Powerline 600 oraz Powerline Wi-Fi 600, które wykorzystują sieć elektryczną Twojego domu do utworzenia „hotspot-u” Wi-Fi o maksymalnej szybkości do 300 Mbit/s.

Adapter Powerline 600 podłącz kablem do portu Ethernet modemu lub routera, a następnie wetknij w gniazdko elektryczne. Bezprzewodowe połączenie Wi-Fi z internetem będzie możliwe dzięki drugiemu adapterowi włączonemu do gniazdka elektrycznego. W ciągu kilku chwil uzyskasz zasięg Wi-Fi w każdym pomieszczeniu wyposażonym w gniazdko elektryczne.

Bez dodatkowego okablowania, będziesz teraz mógł podłączyć do sieci Ethernet, komputery, stacjonarne urządzenia elektroniki konsumenckiej, smartfony, tablety oraz inne produkty przenośne wykorzystując dowolne gniazdko elektryczne Twojego domu.

Instalacja zestawu jest łatwa i nie wymaga żadnych umiejętności, ponadto w miejscu działania „hotspot-u” o maksymalnej szybkości 300 Mbit/s można dodatkowo podłączyć dwa urządzenia stacjonarne kablem RJ45.

### Osiągi



- Zestaw składa się z adapterów: Powerline 600 & Powerline Wi-Fi 600
- Wtyczki kompatybilne ze współczesną domową siecią elektryczną (HomePlug™ AV standard)
- Maksymalna szybkość połączenia przewodem Ethernet urządzeń stacjonarnych 600 Mbit/s
- Maksymalna szybkość połączenia Wi-Fi do 300 Mbit/s
- Kompatybilność ze standardami 802.11n/b/g
- Współpraca z każdym standardowym modemem i routerem

### Zasięg & Niezawodność



- Maksymalny zasięg pomiędzy adapterami do 300 metrów instalacji elektrycznej
- Dwie nastawne zewnętrzne anteny adaptera Powerline Wi-Fi 600 dla uzyskania maksymalnego stabilnego zasięgu
- Bez instalacji czy konfiguracji, po prostu Plug & Play!

### Bezpieczeństwo



- Symetryczne kodowanie 128 bit (AES) dla bezpieczeństwa sieci i zabezpieczenia danych
- Szyfrowanie WPA/WPA2 dla najwyższego poziomu bezpieczeństwa sieci Wi-Fi
- Przycisk „Connect & Secure” dla optymalnego bezpieczeństwa sieci

### Połączenia



- Wbudowane gniazdko elektryczne na obudowie adaptera Powerline 600 o maks. poborze 16A
- 2x port Ethernet LAN do podłączenia komputera, modemu, tunera IP, Smart TV, konsoli, ...

## POWERLINE WI-FI 600 KIT

### Adaptor Powerline Wi-Fi 600

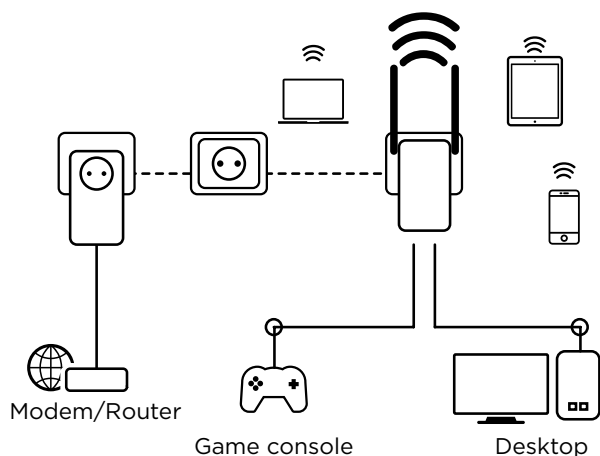
Pasma pracy Wi-Fi	2.4 GHz
Zakres częstotliwości	2 MHz ~ 68 MHz
Standardy Wi-Fi	IEEE 802.11n/g/b, IEEE 802.3, IEEE 802.3u
Standardy Powerline	HomePlug™ AV, IEEE 802.3, IEEE 802.3u
Szybkość transmisji Wi-Fi	Maksymalnie 300 Mbit/s
Szybkość transmisji Powerline	Maksymalnie 600 Mbit/s
Zabezpieczenia Wi-Fi	WEP, WPA/WPA2, WPA-PSK/WPA2-PSK
Zabezpieczenia Powerline	Symetryczne kodowanie 128 bit (AES)
Anteny	2x 3dBi nastawne wielokierunkowe
Moc nadajnika Wi-Fi	wersja europejska: <20 dBm
Obsługiwane kanały	2.4 GHz: 1, 2, 3, 4, 5, 6, 7, 8, 9, 10, 11, 12, 13
Porty Ethernet	2x 10/100 Mbp LAN port (Auto MDI/MDIX)
Przycisk	"Connect & Secure", Reset/WPS
Kontrolki	Zasilanie, Sieć LAN/WAN, Powerline, Wi-Fi
Wymiary (szer x głęb x wys)	101,5 x 71,5 x 210 mm
Waga w kg	0.17

### Powerline 600 Adapter

Zakres częstotliwości	2 MHz ~ 68 MHz
Standardy Powerline	HomePlug™ AV, IEEE 802.3, IEEE 802.3u
Interfejsy	10/100M Ethernet, dodatkowe gniazdko elektryczne 250 V AC 16 A maks.
Przycisk	"Connect & Secure"/Reset
Kontrolki	Zasilanie, Powerline, Sieć Ethernet
Zasilanie	100 - 240 V, 50/60 Hz
Bezpieczeństwo	Kodowanie symetryczne 128 bit (AES)
Zasięg działania	300m instalacji elektrycznej pomiędzy adaptorami
Wymiary (szer x głęb x wys)	60 x 74 x 117 mm
Waga w kg	0.16

### Pozostałe

Certyfikat	CE
Opakowanie zawiera	1x adaptor Powerline Wi-Fi 600 1x adaptor Powerline 600 Dwa kable Ethernet (RJ45), skróconą instrukcję instalacji, kartę gwarancyjną
Wymagania systemowe	Windows 7, 8, 8.1, 10, Mac OS X, Linux, przeglądarka internetowa
Środowisko pracy	Zakres temperatur pracy: 0 °C ~ +40 °C Zakres temperatur przechowywania: -40 °C ~ +70 °C Zakres wilgotności pracy: 10% ~ 90% bez kondensacji Zakres wilgotności przechowywania: 5% ~ 90% bez kondensacji



POWERLWF600DUOEU EAN: 9120072374760

PBS : 10