

POWERLINE WI-FI 600 KIT

Amplíe su red Wi-Fi desde cualquier toma eléctrica!



El Powerline WiFi 600 kit incluye un adaptador Powerline 600 y un adaptador Powerline Wi-Fi 600.

Genera de una manera muy sencilla una red Wi-Fi Hotspot de alta velocidad, hasta 300 Mbits / s, utilizando el cableado eléctrico existente en su hogar.

Sólo tiene que conectar el Adaptador Powerline 600 al módem existente a través de la puerta Ethernet y estará disponible inmediatamente tienen una conexión Internet en cualquier otra toma eléctrica. En seguida, utilizando un Adaptador Powerline 600 WiFi puede crear un nuevo punto de acceso Wi-Fi en cualquier habitación de su elección y extender la red Wi-Fi en cuestión de minutos.

No hay necesidad de nuevos cables! Conectar ordenadores, aparatos electrónicos de consumo, Smartphones, Tablets y otros equipos de red compatibles con Internet simplemente usando las tomas de corriente.

La instalación es muy fácil, con una configuración que no se toma el tiempo para implementar y no requiere ningún conocimiento técnico. Con el Powerline Wi-Fi 600 Kit, crea su propio punto de acceso Wi-Fi con una velocidad de hasta 300 Mbit / s en cualquier toma de corriente en su casa y ampliar aún más su red Wi-Fi.

Rendimiento



- El kit contiene 1 Powerline 600 adaptador + 1 Powerline Wi-Fi 600 adaptador
- Powerline HomePlug™ AV estándar
- Powerline con velocidad hasta 600 Mbit/s
- Wi-Fi con velocidad hasta 300 Mbit/s
- 802.11n/b/g Wi-Fi standards
- Funciona con cualquier Módem o Router estándar

Cobertura y fiabilidad



- Alcance de la Powerline hasta 300 metros a lo largo de la línea eléctrica
- 2x antenas externas ajustables en la Powerline Wi-Fi 600 Adapter para una máxima cobertura y fiabilidad
- Instalación Plug & Play en un minuto

Seguridad



- Powerline utiliza el 128 bit AES protocolo de seguridad de red y protección de datos
- WPA/WPA2 para un alto nivel de seguridad Wi-Fi
- Botón Connect&Secure para una seguridad de la red óptima

Conexiones



- Toma de corriente integrada con 16A potencia de salida disponible en el Adaptador Powerline600
- 2 puertas LAN Ethernet disponibles en el Powerline Wi-Fi 600 para conectar cualquier ordenador, set-top-box, Smart TV, consola de juegos, ...

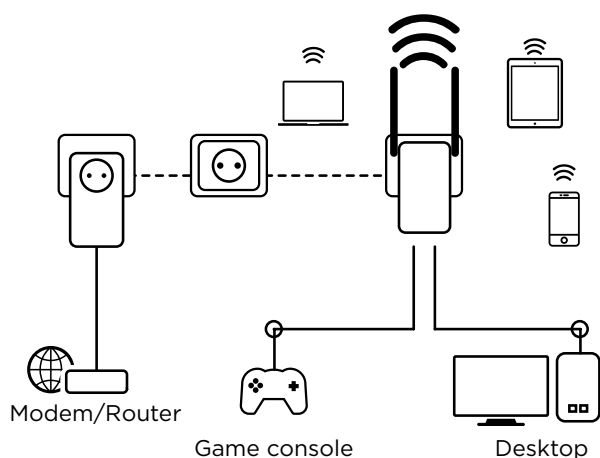
POWERLINE WI-FI 600 KIT

Powerline Wi-Fi 600 Adapter

Frecuencia	2.4 GHz
Frecuencia Powerline	2 MHz ~ 68 MHz
Estándares	IEEE 802.11n/g/b, IEEE 802.3, IEEE 802.3u
Standards Powerline	HomePlug™ AV, IEEE 802.3, IEEE 802.3u
Signal Rate	Up to 300 Mbit/s
Signal Rate Powerline	Up to 600 Mbit/s
Seguridad	WEP, WPA/WPA2, WPA-PSK/WPA2-PSK
Antena	2x 3dBi omnidireccional, ajustable
Potencia de Transmisión	Europe: <20 dBm
Canales soportados	2.4 GHz: 1, 2, 3, 4, 5, 6, 7, 8, 9, 10, 11, 12, 13
Puertas Ethernet	2x 10/100 Mbp LAN port (Auto MDI/MDIX)
Boton	Connect & Secure, Reset/WPS
LEDs	Encendido, LAN/WAN, Powerline, Wi-Fi
Tamaño (LxPxX)	101,5 x 71,5 x 210 mm
Peso en kg	0,17

Powerline 600 Adapter

Frecuencia	2 MHz ~ 68 MHz
Estándares	HomePlug™ AV, IEEE 802.3, IEEE 802.3u
Interfaz	Ethernet 10/100/1000M, Toma de corriente adicional 250 V AC 16A máx.
Boton	Connect & Secure, Reset
LEDs	Encendido, Powerline, Ethernet
Potencia	100 - 240 V, 50/60 Hz
Seguridad	128 bit AES
Rango	Hasta 300 metros sobre el circuito eléctrico
Frecuencia	2 MHz ~ 68 MHz
Tamaño (LxPxX)	60 x 74 x 117 mm
Peso en kg	0,16



Otros

Certificación	CE
Contenido del paquete	1x Powerline Wi-Fi 600 Adapter 1x Powerline 600 Adapter 2x Cables Ethernet ,Instrucciones de instalación, carta de Garantía
Requerimientos del Sistema	Windows 7, 8, 8.1, 10, Mac OS X, Linux, Internet Browser
Ambiente	Temperatura de Funcionamiento: 0 °C ~ +40 °C Temperatura de Almacenamiento: -40 °C ~ +70 °C Humedad de Funcionamiento: 10% ~ 90% sin condensar Humedad de Almacenamiento: 5% ~ 90% sin condensar

POWERLWF600DUOEU EAN: 9120072374760

PBS : 10