

STRONG

Mbps
1000
Mbit/s

POWERLINE WI-FI 1000 KIT

Rozszerz zasięg swojego Wi-Fi z dowolnego gniazdka elektrycznego!



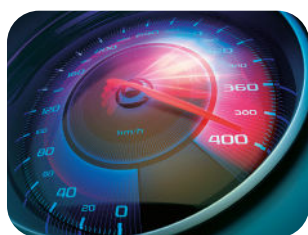
Z estaw Powerline Wi-Fi 1000 zawiera jeden adapter Powerline 1000 i jeden adapter Powerline Wi-Fi 1000. Tworzy w bardzo prosty sposób szybki hotspot Wi-Fi o prędkości do 300 Mbit/s wykorzystując istniejącą w domu instalację elektryczną.

Po prostu podłącz adapter Powerline 1000 do istniejącego modemu internetowego przez port Ethernet, a natychmiast będziesz mieć dostęp do Internetu w dowolnym gniazdku elektrycznym. Następnie za pomocą adaptera Powerline Wi-Fi 1000 możesz utworzyć nowy hotspot Wi-Fi w wybranym pokoju i rozszerzyć zasięg domowej sieci Wi-Fi w ciągu kilku minut.

Nie wymaga nowego kabla! Podłącz komputery, elektronikę użytkową, smartfony, tablety i dodatkowe urządzenia sieciowe do Internetu korzystając po prostu z gniazdek elektrycznych.

Instalacja jest niezwykle łatwa dzięki braku konieczności konfiguracji i nie wymaga specjalistycznej wiedzy. Stwórz swój własny hotspot Wi-Fi o prędkości do 300 Mbit/s Z zestawem Powerline Wi-Fi 1000 korzystając z dowolnego gniazdka elektrycznego w swoim domu i jeszcze bardziej rozszerz swoją sieć Wi-Fi.

Wydajność



- Zestaw 1 adapter Powerline 1000 + 1 adapter Powerline Wi-Fi 1000
- Standard Powerline HomePlug™ AV
- Prędkość Powerline do 1000 Mbit/s
- Prędkość Wi-Fi do 1200 Mbit/s
- Standardy Wi-Fi 802.11 ac/n/g/b/a
- Działa z każdym standardowym modemem lub routerem

Zasięg i niezawodność



- Zasięg 300 metrów poza obwodem elektrycznym dla Powerline
- 2x regulowane anteny zewnętrzne na adapterze Powerline Wi-Fi 1000 dla maksymalnego zasięgu i niezawodności
- Instalacja Plug&Play w minutę

Bezpieczeństwo



- Powerline 128-bitowy AES szyfrowanie AES dla bezpieczeństwa sieci i ochrony danych
- WPA/WPA2 dla najwyższego poziomu bezpieczeństwa Wi-Fi
- Przycisk Connect & Secure zapewnia optymalne bezpieczeństwo sieci

Podłączenia



- Zintegrowane dodatkowe gniazdo zasilania o mocy wyjściowej do 16 A dla adaptera Powerline 1000
- 2 porty Ethernet LAN dla adaptera Powerline Wi-Fi 1000 do podłączenia dowolnego komputera, dekodera, Smart TV, konsoli do gier,...

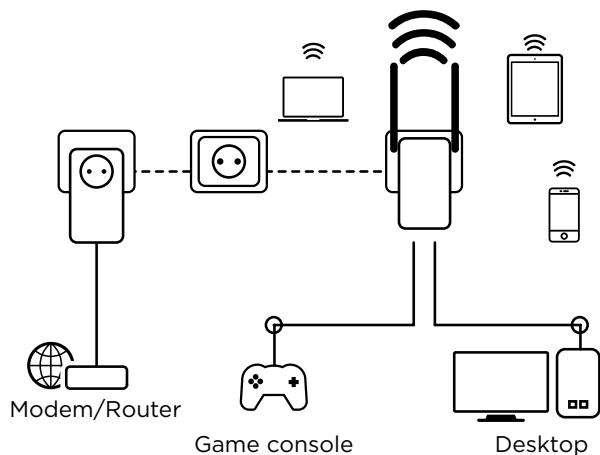
POWERLINE WI-FI 1000 KIT

Adapter Powerline Wi-Fi 1000

| | |
|------------------------|--|
| Częstotliwość Wi-Fi | 2412MHz-2462MHz, 5180MHz-5240MHz, 5250MHz-5350MHz, 5470MHz-5580MHz |
| Standardy Wi-Fi | HomePlug™ AV2, HomePlug™ AV, IEEE 802.11 ac/n/g/b/a, IEEE 802.3, IEEE 802.3u |
| Szybkość sygnału Wi-Fi | Do 1200 Mb/s (300 Mb/s przy 2,4 GHz + 867 Mb/s przy 5 GHz) |
| Bezpieczeństwo | Tryb mieszany WPA-Personal, WPA2-Personal, WPA-Personal/WPA2-Personal, filtrowanie adresów MAC |
| Antena | 2x 3dBi dookólne, regulowane |
| Przesyłaj moc Wi-Fi | Europa: <23 dBm przy 5 GHz |
| Obsługiwane kanały | 2,4 GHz: 1, 2, 3, 4, 5, 6, 7, 8, 9, 10, 11, 12, 13 |
| Porty Ethernetowe | 1x port LAN 10/100/1000 Mb/s (Auto MDI/MDIX) |
| Przycisk diody LED | Połącz i zabezpiecz, zresetuj/WPS |
| Rozmiar (SxGxW) w mm | Zasilanie, LAN/WAN, Powerline, Wi-Fi |
| Waga w kg | 76x80x136 |
| | 0.264 |

Adapter Powerline 1000

| | |
|-------------------------------------|---|
| Częstotliwość Normy | 2 MHz ~ 68 MHz HomePlug™ AV, HomePlug™ AV, IEEE 802.11 ac/n/g/b/a, IEEE 802.3, IEEE 802.3u |
| Linia zasilania o szybkości sygnału | Do 600 Mb/s |
| Linia bezpieczeństwa | 128-bitowy AES |
| Moc nadawania | Europa: <20 dBm przy 2,4 GHz |
| Interfejs | 10/100M Ethernet, dodatkowe gniazdo zasilania 250 V AC 16 A max. |
| Przycisk | Połącz i zabezpiecz/zresetuj |
| Diody LED | Zasilanie, linia energetyczna, Ethernet |
| Moc | 100 - 240 V, 50/60 Hz |
| Bezpieczeństwo | 128-bitowy AES |
| Zakres | Do 300 metrów w obwodzie elektrycznym |
| Rozmiar (SxGxW) w mm | 76x80x136 |
| Waga w kg | 0,302 |



Pozostałe

| | |
|---------------------|---|
| Certyfikat | CE |
| Pakiet zawiera | 1x adapter Powerline Wi-Fi 1000 1x adapter Powerline 1000 2x kable Ethernet 1x instrukcja instalacji |
| Wymagania systemowe | Windows 7, 8, 8.1, 10, Mac OS X, Linux, Przeglądarka internetowa |
| Środowisko | Temperatura pracy: 0 °C ~ +40 °C Temperatura przechowywania: -40 °C ~ +70 °C Wilgotność pracy: 10%~90% bez kondensacji Wilgotność przechowywania: 5%~90% bez kondensacji |

EAN POWERLWF1000DUOFRV2 : 9120072375651

PCB: 10