

STRONG

Mbps
1000
Mbit/s

KIT CPL WI-FI 1000 POWERLINE WI-FI 1000 KIT

Internet partout dans la maison sur chaque prise de courant !



Le kit CPL Wi-Fi 1000 inclut un adaptateur CPL 1000 et un adaptateur CPL Wi-Fi 1000.

Il permet de créer, en un clin d'œil et dans la pièce de votre choix, un point d'accès Wi-Fi à un débit allant jusqu'à 300 Mbit/s en utilisant les fils électriques de votre maison.

Il vous suffit de brancher l'adaptateur CPL 1000 à votre box Internet via un port Ethernet et votre connexion Internet devient immédiatement disponible sur n'importe quelle prise de courant de votre maison. Utilisez ensuite l'adaptateur CPL Wi-Fi 1000 pour créer un nouveau hotspot Wi-Fi dans la pièce de votre choix et étendre votre couverture Wi-Fi en quelques minutes.

Pas de câbles à tirer ! Connectez vos ordinateurs, smartphones, tablettes et vos périphériques compatibles réseau en utilisant simplement vos prises de courant existantes.

L'installation se fait très facilement et ne nécessite aucune expertise, aucune configuration et aucun logiciel à installer. Avec le kit CPL Wi-Fi 1000 de STRONG, étendez votre réseau Wi-Fi en créant votre propre hotspot Wi-Fi à partir de n'importe quelle prise de courant.

Performance



- Kit incluant 1 adaptateur CPL 1000 + 1 adaptateur CPL Wi-Fi 1000
- CPL compatible avec le standard HomePlug™ AV
- CPL jusqu'à 1000 Mbit/s
- Wi-Fi compatible avec les standards 802.11 ac/n/g/b/a
- Wi-Fi jusqu'à 1200 Mbit/s
- Fonctionne avec toutes les box Internet et routeurs standards

Couverture & Fiabilité



- Portée CPL jusqu'à 300m de câbles électriques
- 2x antennes externes sur l'adaptateur CPL Wi-Fi 1000 pour une meilleure couverture Wi-Fi
- Aucune configuration ! Branchez et Utilisez !

Sécurité



- Encryptage de sécurité AES 128 bit sur le réseau CPL
- Bouton «Connect & Secure» pour une sécurité parfaite de votre réseau CPL
- Cryptage WPA/WPA2 sur le réseau un Wi-Fi

Connexions



- Prise gigogne supportant jusqu'à 16A sur l'adaptateur CPL 1000
- 2 ports Ethernet LAN sur l'adaptateur CPL Wi-Fi 1000 pour connecter ordinateurs, décodeurs, Smart TV, console de Jeux ...

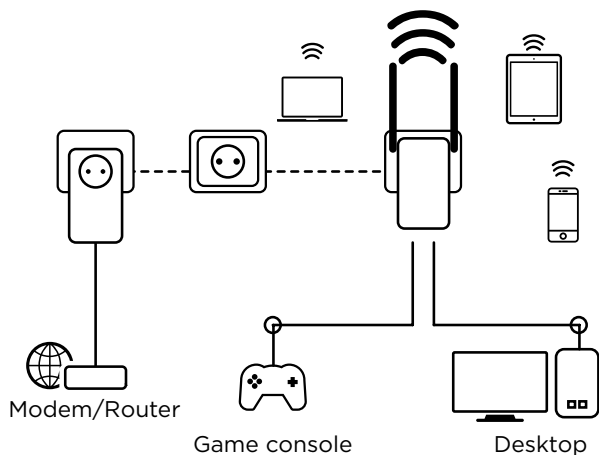
KIT CPL WI-FI 1000 - POWERLINE WI-FI 1000 KIT

Adaptateur CPL Wi-Fi 1000

| | |
|----------------------------|---|
| Fréquence Wi-Fi | 2412MHz-2462MHz, 5180MHz-5240MHz, 5250MHz-5350MHz, 5470MHz-5580MHz |
| Normes Wi-Fi | HomePlug™ AV2, HomePlug™ AV, IEEE 802.11 ac/n/g/b/a, IEEE 802.3, IEEE 802.3u |
| Taux de signal Wi-Fi | Jusqu'à 1200 Mbit/s (300Mbps@2.4GHz+867Mbps@5GHz) |
| Sécurité Wi-Fi | WPA-Personnel, WPA2-Personnel, mode mixte WPA-Personnel/WPA2-Personnel, filtrage des adresses MAC |
| Antenne | 2x 3dBi omnidirectionnel, réglable |
| Puissance d'émission Wi-Fi | Europe : <23 dBm@5GHz |
| Canaux pris en charge | 2,4 GHz : 1, 2, 3, 4, 5, 6, 7, 8, 9, 10, 11, 12, 13 |
| Ports Ethernet | 1x port LAN 10/100/1000 Mbp (Auto MDI/MDIX) |
| Bouton | Connecter et sécuriser, Réinitialiser/WPS |
| LED | Alimentation, LAN/WAN, Powerline, Wi-Fi |
| Taille (LxPxH) en mm | 76 x 80 x 136 |
| Poids en kg | 0.264 |

Adaptateur CPL 1000

| | |
|--------------------------|--|
| Fréquence | 2 MHz ~ 68 MHz |
| Normes | HomePlug™ AV,, HomePlug™ AV, IEEE 802.11 ac/n/g/b/a, IEEE 802.3, IEEE 802.3u |
| Taux de signal Powerline | Jusqu'à 600 Mbit/s |
| Sécurité Powerline | AES 128 bits |
| Puissance d'émission | Europe : <20 dBm@2.4GHz |
| Interface | 10/100M Ethernet, Prise d'alimentation supplémentaire 250 V AC 16 A max. |
| Bouton | Connecter et sécuriser/réinitialiser |
| LED | Alimentation, courant porteur, Ethernet |
| Puissance | 100 - 240 V, 50/60 Hz |
| Sécurité | AES 128 bits |
| Gamme | Jusqu'à 300 mètres sur un circuit électrique |
| Taille (LxPxH) en mm | 76 x 80 x 136 |
| Poids en kg | 0,302 |



Autres

| | |
|----------------|---|
| Certification | CE |
| Contenu | 1x Adaptateur CPL Wi-Fi 1000 1x Adaptateur CPL 1000 2x câbles Ethernet 1x Instructions d'installation |
| Système requis | Windows 7, 8, 8.1, 10, Mac OS X, Linux, navigateur Internet |
| Environnement | Température de Fonctionnement : 0 °C ~ +40 °C Température de Stockage : -40 °C ~ +70 °C Humidité en fonctionnement : 10%~90% sans condensation Humidité en stockage : 5%~90% sans condensation |

EAN POWERLWF1000DUOFRV2 : 9120072375651

PCB: 10