

POWERLINE 600 TROJBALENIE

Internet kdekoľvek z akejkoľvek zásuvky!



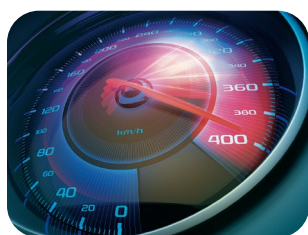
Trojbalenie Powerline 600, ktorá obsahuje dva adaptéry Powerline 600, vytvára veľmi jednoduchým spôsobom vysokorýchlostnú domácu sieť pomocou existujúcich elektrických rozvodov vašej domácnosti s rýchlosťou až 600 Mbit/s.

Nie sú potrebné žiadne nové káble! Pripojte počítače, spotrebnú elektroniku a zariadenia kompatibilné so sieťou k internetu v akejkoľvek miestnosti a na akomkoľvek poschodí vašej domácnosti jednoduchým použitím zásuvky.

Stačí pripojiť jeden adaptér Powerline 600 k vašemu internetovému modemu prostredníctvom ethernetového portu a vaše internetové pripojenie bude okamžite dostupné z jakékoli elektrické zásuvky pomocou druhého a tretieho adaptéru Powerline 600 v miestnostech, ktoré si vyberete.

Žiadna zásuvka nevyjde nazmar, pretože každý adaptér Powerline 600 je vybavený zásuvkou s extra filtrom rušenia.

Výkon



- Trojbalenie 3 adaptérov Powerline 600
- Štandard HomePlug™ AV
- Rýchlosť až do 600 Mbit/s
- Perfektná pre IPTV, streamovanie HD videa a hranie hier
- Funguje s akýmkoľvek štandardným modemom alebo smerovačom

Pokrytie a spoľahlivosť



- Rozsah 300 metrov cez elektrický okruh
- Automatický úsporný režim znižuje spotrebu až o 85 %
- Žiadne nastavovanie! Nie sú potrebné žiadne odborné znalosti! Inštalácia bez potreby nastavenia za minútu

Zabezpečenie



- Šifrovanie 128 bit AES pre bezpečnosť siete a ochranu dát
- Tlačidlo pripojenia a zabezpečenia pre optimálnu bezpečnosť siete

Pripojenia



- Integrovaná extra zásuvka s výkonom až 16 A
- 1x ethernetový port LAN na pripojenie akéhokoľvek počítača, koncového prijímača, Smart TV, hernej konzoly...

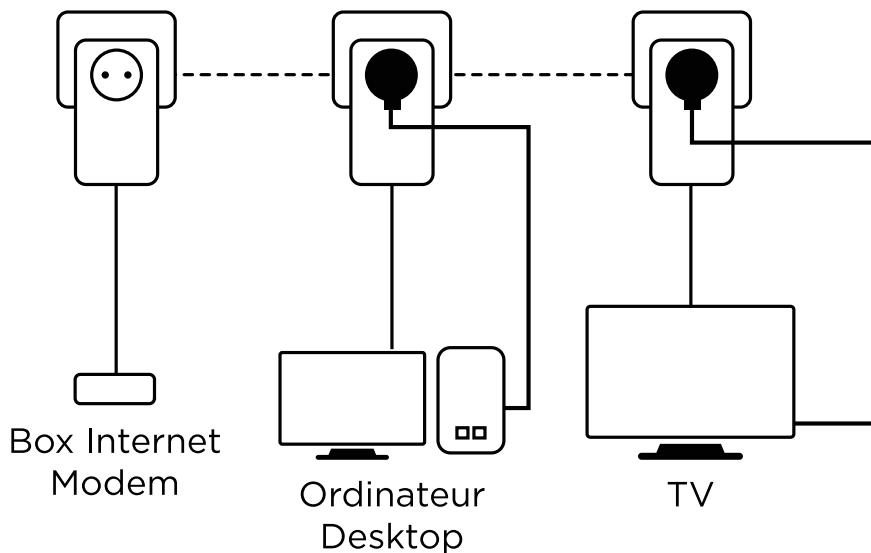
POWERLINE 600 TROJBALENIE

Hardvér

Štandardy:	HomePlug™ AV, IEEE 802.3, IEEE 802.3u
Rozhranie:	1x port Ethernet (10/100Mbps)
Prídavná zásuvka	250 V AC 16 A max.
Tlačidlo:	Pripojiť a zabezpečiť
LED diódy:	Napájanie, Powerline, Ethernet
Výkon:	120 - 240 V, 50/60 Hz
Zabezpečenie:	128 bit AES
Rozsah:	Až 300 metrov cez elektrický okruh
Frekvencia:	2 MHz až 68 MHz
Rozmery (Š x H x V):	60 x 73 x 117 mm
Hmotnosť v kg:	0,16

Iné

Certifikácia:	CE
Obsah balenia:	3x Adaptér Powerline 600 3x Ethernetový kábel Príručka rýchlej inštalácie
Systémové požiadavky:	Windows 7, 8, 8.1, 11, Mac OS X, Linux, Internet Browser
Prostredie:	Prevádzková teplota: 0 °C až +40 °C Skladovacia teplota: -40 °C až +70 °C Prevádzková vlhkosť: 10 % až 90 %, bez kondenzácie Vlhkosť pri skladovaní: 5 % až 90 %, bez kondenzácie



PL600TRIFRV2 EAN: 9120072375224

PCB: 10