

## POWERLINE 600 TRIPLE PACK

Internet wszędzie z każdego gniazdka!



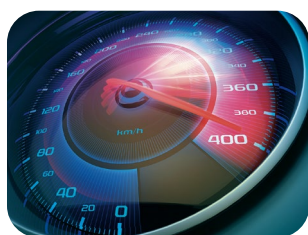
Potrójny pakiet Powerline 600 firmy STRONG składa się z trzech adapterów, które w bardzo prosty sposób wykorzystują sieć elektryczną Twojego domu do transmisji internetu z szybkością do 600 Mbit/s.

Bez dodatkowego okablowania, będziesz teraz mógł podłączyć do sieci Ethernet, dowolne komputery czy urządzenia elektroniczne konsumentki wykorzystując każde gniazdko elektryczne Twojego domu.

Wystarczy podłączyć jeden adapter Powerline 600 do modemu internetowego za pośrednictwem portu Ethernet, a połączenie internetowe staje się natychmiast dostępne z dowolnego gniazdka zasilania, wykorzystując drugą i trzecią kartę Powerline 600 w wybranych pokojach.

Nie tracisz żadnego gniazdka elektrycznego w domu, ponieważ każdy adapter zestawu Powerline 500, posiada własne gniazdko elektryczne na obudowie wyposażone w filtr przeciwzakłóceńowy.

### Osiągi



- Potrójny pakiet adapterów Powerline 600
- Wtyczki i gniazda elektryczne są zgodne z HomePlug™ AV standard
- Maksymalna szybkość 600 Mbit/s
- Wystarczające dla aplikacji IPTV, do pobierania strumienia wideo HD oraz gry online
- Kompatybilne ze standardowym modemem lub routerem

### Zasięg & Niezawodność



- Maksymalny zasięg pomiędzy adapterami do 300 metrów instalacji elektrycznej
- Automatyczny tryb oszczędzania energii pozwala na ograniczenie zużycia o 85%
- Bez instalacji czy konfiguracji, po prostu Plug & Play!

### Bezpieczeństwo



- Symetryczne kodowanie 128 bit (AES) dla bezpieczeństwa sieci i zabezpieczenia danych
- Przycisk "Connect & Secure" dla optymalnego bezpieczeństwa sieci

### Połączenia



- Wbudowane własne gniazdko elektryczne na obudowie o maksymalnym poborze 16 A
- 1x port Ethernet LAN do podłączenia komputera, modemu, tunera IP, Smart TV, konsoli, ...

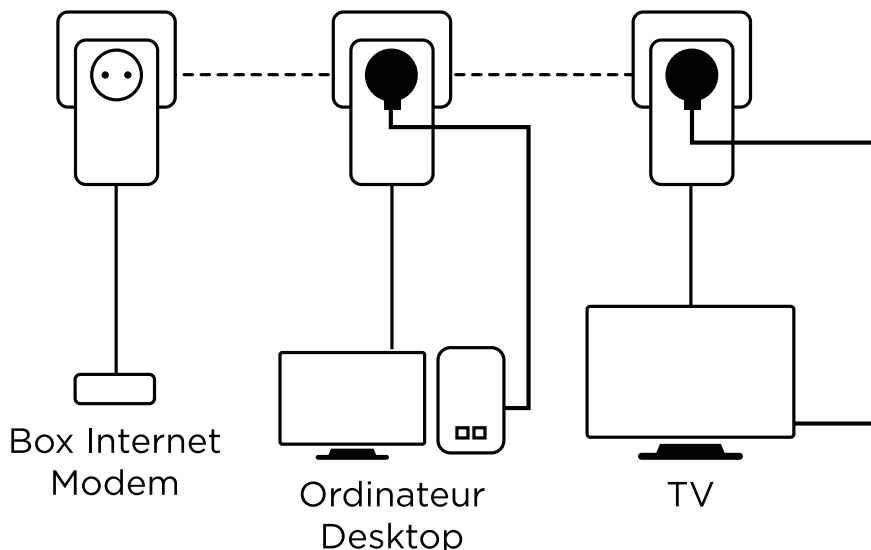
## POWERLINE 600 TRIPLE PACK

### Powerline 600 Adapter

Standardy:	HomePlug™ AV, IEEE 802.3, IEEE 802.3u
Interfejs:	1x port Ethernet (10/100Mbps)
Gniazdko elektryczne:	250 V AC 16 A maks.
Przycisk:	"Connect & Secure"
Kontrolki:	Zasilanie, Powerline, Sieć Ethernet
Zasilanie:	120 - 240 V, 50/60 Hz
Bezpieczeństwo:	Kodowanie symetryczne 128 bit (AES)
Zasięg działania:	300m bieżących instalacji elektrycznej pomiędzy adaptorami
Zakres częstotliwości:	2 MHz ~ 68 MHz
Wymiary (szer x głęb x wys):	60 x 73 x 117 mm
Waga w kg:	0,16

### Pozostałe

Certyfikat:	CE
Opakowanie zawiera:	3x adaptor Powerline 600 3x kabel Ethernet (RJ45) skróconą instrukcję instalacji
Wymagania sprzętowe:	Windows 7, 8, 8.1, 11, Mac OS X, Linux, Internet Browser
Środowisko pracy:	Zakres temperatur pracy: 0 °C ~ +40 °C
Zakres temperatur przechowywania:	-40 °C ~ +70 °C
Zakres wilgotności pracy:	10%~90% bez kondensacji
Zakres wilgotności przechowywania:	5%~90% bez kondensacji



PL600TRIFRV2 EAN: 9120072375224

PCB: 10