

Powerline 500 Triple Pack

Интернет из любой розетки электропитания!



Powerline 500 Triple Pack, состоит из 3 адаптеров Powerline 500 и с их помощью очень просто создать высокоскоростную домашнюю сеть со скоростью до 500 Мбит/с, используя существующую электрическую проводку.

Нет необходимости вести новые провода! Подключите к Интернету компьютеры, потребительскую электронику и устройства совместимые с сетью в любой комнате, на любом этаже вашего дома просто при помощи розетки электропитания.

Вам просто нужно подключить один Powerline 500 адаптер к Ethernet порту вашего маршрутизатора и, используя второй и третий Powerline 500 адаптеры, ваше подключение к Интернету становится немедленно доступным из любой розетки в любой выбранной вами комнате.

Каждый адаптер Powerline 500 оснащен встроенной электророзеткой с фильтром подавления шумовых помех, таким образом, вы сможете присоединять к ней другие устройства.

Характеристики



- Triple Pack включает 3 Powerline 500 адаптера
- Стандарт HomePlug™ AV
- Скорость до 500 Мбит/с
- Идеальный для IPTV, потокового HD-видео и игр
- Работает с любым стандартным маршрутизатором или модемом

Покрывтие и надежность



- Дальность до 300 метров по электросети
- Энергосберегающий режим – уменьшение потребления до 85%
- Никаких системных настроек и дополнительных требований, установка Plug&Play за минуты!

Безопасность



- 128-битное шифрование AES Powerline для безопасности сети и защиты данных
- Кнопка Connect & Secure (WPS) для оптимальной защиты сети

Соединение



- Встроенный дополнительный разъем электропитания с выходной мощностью до 16 А
- 1 x порт Ethernet LAN для подключения к компьютеру, приемнику, телевизору со Smart TV, игровой приставке ...

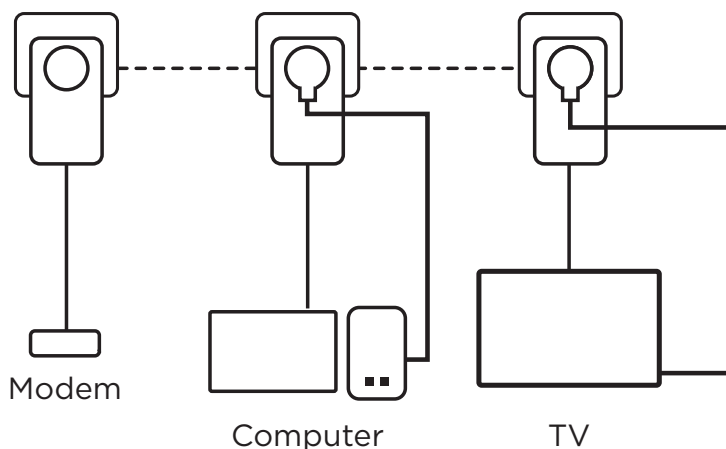
Powerline 500 Triple Pack

Аппаратно

| | |
|----------------|--|
| Стандарты | HomePlug™ AV, IEEE 802.3, IEEE 802.3u |
| Интерфейс | Порт 10/100М Ethernet, встр. разъем питания 250 В перем. тока 16 А макс. |
| Кнопки | Connect & Secure/Reset (сброс) |
| LED-индикаторы | Питание, Powerline, Ethernet |
| Питание | 100 – 240 В, 50/60 Гц |
| Безопасность | 128-битное шифрование AES |
| Дальность | до 300 метров по электросети |
| Частота | 2 МГц ~ 68 МГц |
| Размеры в мм | 60 x 74 x 117 (Ш x Г x В) |
| Вес в кг | 0.16 |

Другое

| | |
|---------------------------------|---|
| Сертификация | CE |
| Комплект поставки | 3x Адаптера Powerline 500 3x Кабеля Ethernet Инструкции по установке, Гарантийная карта |
| Системные требования | Соединение по кабелю RJ45 Ethernet |
| Условия эксплуатации и хранения | Рабочая температура: 0 °C ~ +40 °C Температура хранения: -40 °C ~ +70 °C Рабочая влажность: 10%~90% без конденсата Влажность при хранении: 5%~90% без конденсата |



EAN PL500TRIEU: 9120072370427