



Helo-PLUSB-TRIPLE-EU

2x Smart Wi-Fi Plugs

1x Smart Wi-Fi Plug 2x USB

User manual
Benutzerhandbuch
Manuale Utente
Manual del usuario
Manual do utilizador
Gebruiksaanwijzing
Brugermanual
Brukerhåndbok

Bruksanvisning
Uživatelská příručka
Návod na použitie
Korisnički priručnik
Ръководство за потребителя
Használati utasítás
Посібник користувача

SERVICE CENTER

AT	 support_at@strong.tv  0820 400 150 (€ 0,12/Min. österr. Festnetz)	FR	 support_fr@strong.tv
BG	 support_bg@strong.tv  +359 32 634451	IT	 support_it@strong.tv  199 404 032 Da rete fissa 24,8 cent. al min. 12,5 cent. scatto alla risposta Da rete mobile max 49 cent. al min. 15,6 cent. scatto alla risposta
CEE	 support_hu@strong.tv  +36 1 445 26 10	NL	 support_nl@strong.tv
DE	 support_de@strong.tv  0180 501 49 91 (€ 0,14/Min. deutsches Festnetz) (€ 0,42/Min. max. Mobilfunknetze)	PL	 support_pl@strong.tv  801 702 017
DK	 support_dk@strong.tv	UA	 support_ua@strong.tv  +380 (44) 238 61 50

Supplied by STRONG AUSTRIA
Represented by STRONG Ges.m.b.H
Teinfaltstraße 8/4.Stock
A-1010 Vienna, Austria
Email: support_at@strong.tv

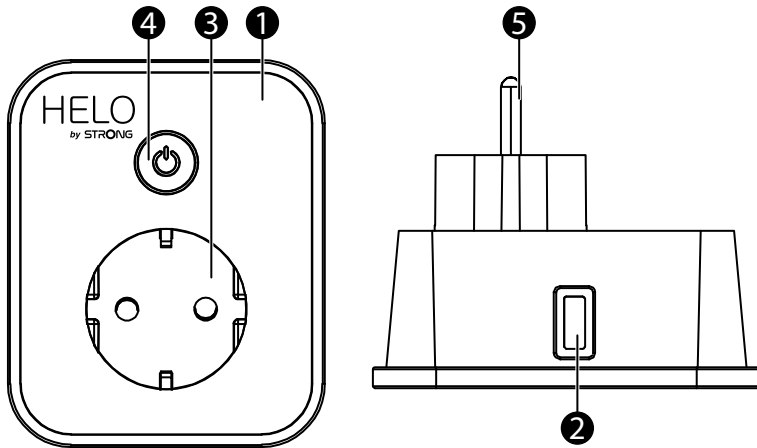
CONTENUTO CONFEZIONE

1x Presa intelligente Wifi 2x USB

1x Manuale Utente

SCHEMA FUNZIONALE

1. Presa di alimentazione intelligente
2. USB Porte
3. Prese elettriche
4. Tasto alimentazione
5. Spina



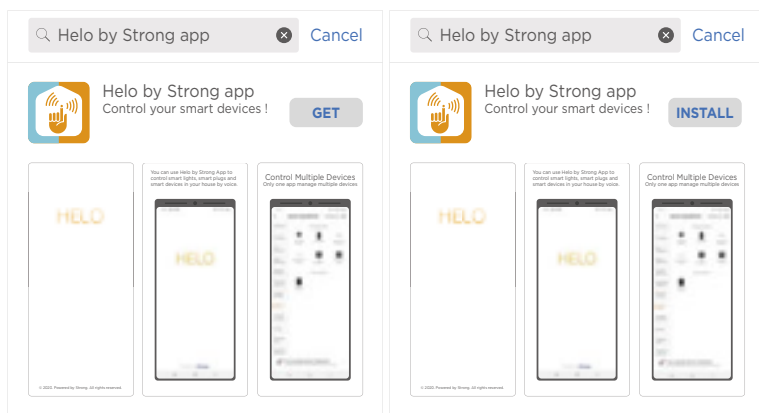
SPECIFICHE

Alimentazione elettrica	AC 230 V – 50 Hz
Potenza massima	3680 W
Corrente di uscita singola	16 A max
Singola uscita USB	5 V / 2.4 A max
Porte	2 USB / 1 AC Outlet
Wi-Fi standard	2.4 GHz (accertatevi che il router abbia I 2.4Mhz se il ruoter è a doppia banda)
Temperatura di operatività	0 °C – 35 °C
Temperatura di immagazzinamento	-10 °C - +60 °C
Umidità in operatività	5% (0 °C) ~ 75% (35 °C) RH
Specifiche WLAN	Standard : 802.11 b/g/n Crittografia : WEP / WPA / WPA2 Intervallo di frequenze : 2412 – 2472 MHz Potenza massima di trasmissione : 802.11b : +18 dBm 802.11g : +16 dBm 802.11n (20 MHz) : +14 dBm Canale: 1-13

COME CONNETTERE IL WI-FI ?

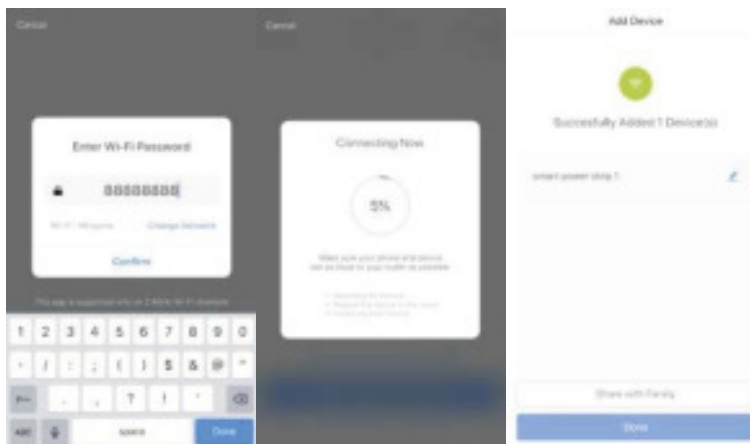
Passo 1 : Download e Registrazione

- Scannerizzare il QR Code per scaricare l'app "Helo by Strong". O cercate "Helo by Strong" su Apple Store o Google Play per installare l'app.
- Aprite l'app "Helo by Strong", tocca "Registrati" per ottenere un account con la tua e-mail. Accedi all'app.



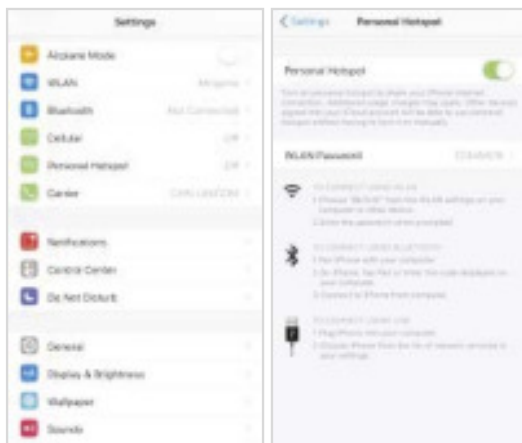
Passo 2 : Aggiungi dispositivi in modalità facile (consigliato)

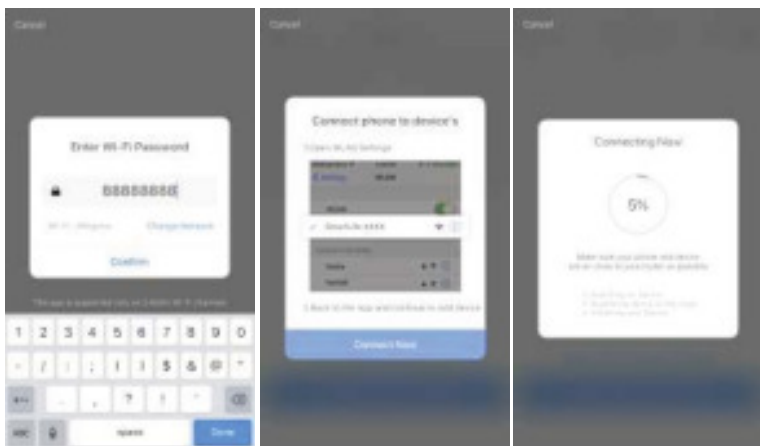
- Assicurati che la tua Presa Smart Wi-Fi sia accesa
- Assicurati che il tuo smarphone sia connesso con il tuo Wi-Fi
- Schiaccia il pulsante di accensione per più di 5 secondi, fino a che la luce inizierà a lampeggiare velocemente (circa 2 flash/secondo).Questo significa che il dispositivo è pronto per la configurazione.
- Apri la tua app "Helo by Strong",tocca "+" in alto a destra dell'app
- Select Device Type, tap "confirm indicator rapidly blink". It will fetch the password of the Wi-Fi network on which your mobile phone is connected.
- Seleziona il tipo del dispositivo.Quando compare "un dispositivo è stato aggiunto con successo", la connessione è complete e il tuo dispositivo compare nella tua lista nell'app.



Aggiungi dispositivi in modalità AP (se fallito in modalità facile, l'utente può utilizzare la modalità AP)

- Premere il tasto di accensione per più di 5 secondi, fino a che la luce non inizierà a lampeggiare velocemente, quindi premere per altri 5 secondi fino a che la luce non lampeggerà lentamente.
- Tocca “+” in alto a destra nell'app. Seleziona il tipo di dispositivo.
- Tocca “AP Mode” in alto a destra, “la luce di conferma lampeggia lentamente”. Recupererà la password delle reti Wi-Fi su cui è connesso il tuo cellulare.
- Tocca “Conferma” e “Connetti ora” per accedere all'interfaccia delle impostazioni WLAN nel telefono cellulare.
- Selezionare la rete Wi-Fi chiamata “Helo_xxx” per connetterlo.
- Tornate all'app “Helo by Strong”, la connessione partirà automaticamente.
- .Quando compare “un dispositivo è stato aggiunto con successo”, la connessione è completa e il tuo dispositivo compare nella tua lista nell'app.





Passo 3 : Controlla la tua Presa Smart Wi-Fi tramite l'app Helo by Strong app ogni volt ache vuoi e dove vuoi

- Accertati che il tuo smartphone e la tua Presa Smart Wi-Fi siano connessi alla stessa rete Wi-Fi. Altre funzioni di cui potrai usufruirsi si riferiscono all'interfaccia dell'app

Passo 4: Condividi i tuoi dispositivi con i tuoi amici e la tua famiglia dopo aver aggiunto i dispositivi con successo

Guida veloce per l'utilizzo di Amazon Echo

Prima di utilizzare Amazon Echo per controllare i tuoi dispositivi, assicurati di aver rispettato le seguenti condizioni.

- ✓ Avere l'app e l'account Amazon Alexa
- ✓ Avere il dispositivo Echo, incluso Echo, Echo Dot e Echo Tap
- ✓ Avere la Presa Smart Wi-Fi

Accedi con l'account Helo by Strong, aggiungi il dispositivo, quindi cambia il nome con una parola o una frase facilmente riconoscibile, come "Spina camera da letto", "Spina1" ecc..

Configura Echo con l'app Amazon Alexa

- Accedi con l'account Amazon
- Tocca la home page in alto a sinistra, tocca "Impostazioni" e "Configura un nuovo dispositivo"
- Seleziona un dispositivo Echo, premi a lungo il pulsante Dot fino a quando non si accende la luce arancione e tocca "Continua"
- Seleziona la tua rete Wi-Fi e collegala al tuo dispositivo secondo le istruzioni. Questo potrebbe richiedere vari minuti.

Abilita le skill nell'app Alexa. (Nota: se un account Helo by Strong è stato collegato in precedenza, puoi usarlo direttamente, oppure puoi anche toccare "Disabilita skill" per rimuoverlo).

- Tocca la Homepage in alto a sinistra. Seleziona "Skills"
- Cerca "Helo by Strong" e seleziona "Helo by Strong"
- Tocca "Abilita Skills" per abilitare la skills Helo by Strong. Sarai reindirizzato alla pagina di collegamento dell'account.
- Digita il tuo account Helo by Strong e la password. Non ti dimenticare di selezionare il paese/regione a cui appartiene il tuo account.
- Tocca "Link Now" per collegare il tuo account Helo by Strong.
- Lascia la pagina quando verrà mostrato: "Alexa si è correttamente collegata con Helo by Strong"

Controlla il tuo dispositivo intelligente attraverso Echo (Echo ha bisogno di trovare i dispositivi intelligenti prima di controllarli).

- Puoi dire "Alexa, trova i dispositivi" a Echo, o puoi anche toccare "trova dispositivi" sull'app per trovare i tuoi dispositivi intelligenti.
- I dispositivi trovati verranno mostrati nella lista (Nota: Ogni volta che tu cambierai il nome del dispositivo sull'app Helo by Strong, Echo dovrà nuovamente trovarli prima di poterli controllare).

Ora puoi controllare i tuoi dispositivi intelligenti attraverso Echo. Tu puoi usare i seguenti comandi per controllarli (per esempio: presa 1):

- Alexa, Accendi/spegni Presa1
- Alexa, accendi Presa1 tra 5 minuti

Guida veloce per l'utilizzo di Google Home

Registrato con l'account di Helo by Strong, aggiungi il dispositivo, quindi cambia il nome con una parola facilmente riconoscibile o una frase, come Presa camera da letto, Presa1, ecc...

Configura Google Home con l'app Google Home

1. Assicurati che Google Home sia alimentato.
2. Apri l'app Google Home toccando l'icona dell'app sul tuo smartphone.
3. Tocca "ACCETTO" per accettare i Termini del Servizio e la Politica per la Privacy. Autorizza l'app di Google Home ad accedere alla localizzazione del dispositivo per scoprire e configurare i dispositivi vicini.
4. Tocca "REGISTRATI", scegli uno degli account Google per il quale hai già effettuato l'accesso sul tuo smartphone. O segui le istruzioni per registrar un nuovo account Google.
5. L'app di Google Home cercherà i dispositivi vicini che siano alimentati e pronti per essere configurati. Tocca "CONFIGURA" per sconfigurare la tua Google Home.
6. Quando l'app Google Home sarà correttamente collegata al dispositivo Google Home, Tocca "RIPRODUCI IL SUONO DI PROVA", riprodurrà un suono di prova per confermare che sei connesso al dispositivo giusto. Se hai sentito il suono di prova, tocca "L'HO SENTITO".
7. Seleziona la stanza (es: Salotto) dove è posizionata la tua Google Home. Questo ti aiuta a identificare il tuo dispositivo quando vorrai collegarlo. Scegli la rete Wi-Fi a cui vuoi connettere la tua Google Home. Per recuperare automaticamente la password per questa rete su questo dispositivo, tocca "OK", quindi la password verrà popolata nel campo della password. Puoi anche inserire manualmente la tua password. Quindi tocca "CONTINUA".
8. Affinché l'Assistente Google possa rispondere alle tue domande e godere di un'esperienza personalizzata, devi accedere al tuo account Google, quindi toccare "REGISTRATI". Scegli l'account Google che desideri collegare al tuo dispositivo Google Home, quindi tocca "CONTINUA COME XXX". Inserisci l'indirizzo in cui è installato Google Home e seleziona il tuo servizio musicale predefinito.
9. Toccare "SALTA TUTORIAL" per terminare la configurazione. Puoi anche toccare "CONTINUA" per guardare il tutorial di Google Home.

Collega l'account Helo di Strong in Home Control

ATTENZIONE: A causa di un bug noto dell'app Google Home, puoi utilizzare un solo account Google per controllare "Home Control Action", se accedi all'app Google Home con diversi account Google.

Controlla i tuoi dispositivi intelligenti tramite Google Home

Ora puoi controllare i tuoi dispositivi intelligenti attraverso Google Home. Prendi come esempio la Presa Smart Wi-Fi, i comandi vocali supportati sono i seguenti:

- Ok Google, accendi/spegni la Presa Intelligente.
- Ok Google, accendi la Presa Intelligente tra 5 minuti.

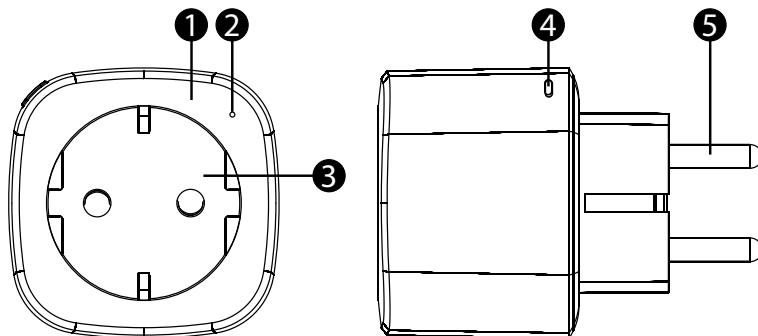
CONTENUTO CONFEZIONE

2x Presa Smart Wi-Fi

1x Manuale Utente

SCHEMA FUNZIONALE

1. Presa di alimentazione intelligente
2. Indicatore LED
3. Prese elettriche
4. Tasto alimentazione
5. Spina



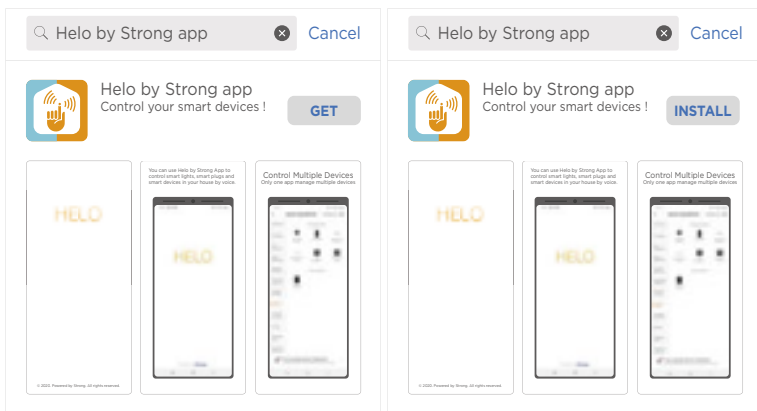
SPECIFICHE

Alimentazione elettrica	AC 230 V – 50 Hz
Potenza massima	3680 W
Corrente di uscita singola	16 A max
Wi-Fi standard	2.4 GHz (accertatevi che il router abbia I 2.4MHz se il ruoter è a doppia banda)
Temperatura di operatività	0 °C – 35 °C
Temperatura di immagazzinamento	0 °C - +50 °C
Umidità in operatività	5% (0 °C) - 75% (35 °C)
Specifiche WLAN	Standard : 802.11 b/g/n Crittografia : WEP / WPA / WPA2 Intervallo di frequenze : 2412 – 2472 MHz Potenza massima di trasmissione : 802.11b : +18 dBm 802.11g : +16 dBm 802.11n (20 MHz) : +14 dBm Canale: 1-13

COME CONNETTERE IL WI-FI ?

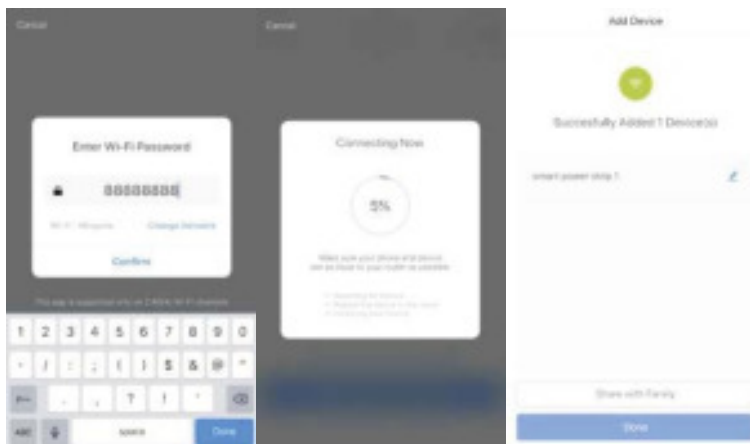
Passo 1 : Download e Registrazione

- Scannerizzare il QR Code per scaricare l'app "Helo by Strong". O cercate "Helo by Strong" su Apple Store o Google Play per installare l'app.
- Aprite l'app "Helo by Strong", tocca "Registrati" per ottenere un account con la tua e-mail. Accedi all'app.



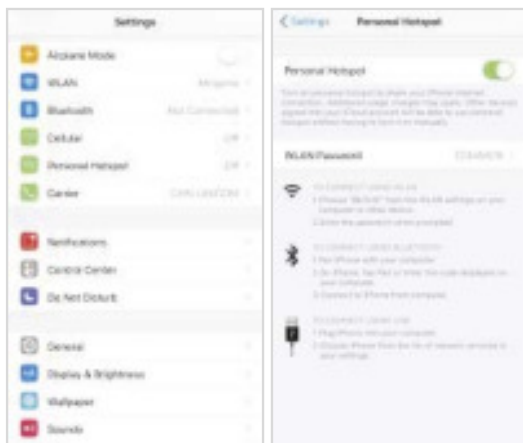
Passo 2 : Aggiungi dispositivi in modalità facile (consigliato)

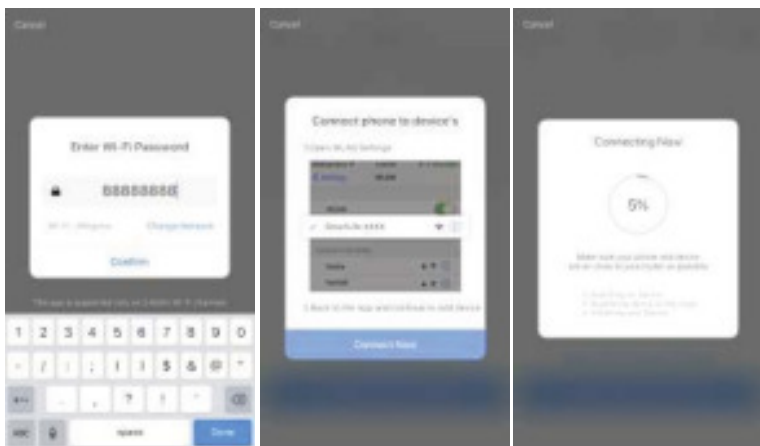
- Assicurati che la tua Presa Smart Wi-Fi sia accesa
- Assicurati che il tuo smarphone sia connesso con il tuo Wi-Fi
- Schiaccia il pulsante di accensione per più di 5 secondi, fino a che la luce inizierà a lampeggiare velocemente (circa 2 flash/secondo).Questo significa che il dispositivo è pronto per la configurazione.
- Apri la tua app "Helo by Strong",tocca "+" in alto a destra dell'app
- Select Device Type, tap "confirm indicator rapidly blink". It will fetch the password of the Wi-Fi network on which your mobile phone is connected.
- Seleziona il tipo del dispositivo.Quando compare "un dispositivo è stato aggiunto con successo", la connessione è complete e il tuo dispositivo compare nella tua lista nell'app.



Aggiungi dispositivi in modalità AP (se fallito in modalità facile, l'utente può utilizzare la modalità AP)

- Premere il tasto di accensione per più di 5 secondi, fino a che la luce non inizierà a lampeggiare velocemente, quindi premere per altri 5 secondi fino a che la luce non lampeggerà lentamente.
- Tocca “+” in alto a destra nell'app. Seleziona il tipo di dispositivo.
- Tocca “AP Mode” in alto a destra, “la luce di conferma lampeggia lentamente”. Recupererà la password delle reti Wi-Fi su cui è connesso il tuo cellulare.
- Tocca “Conferma” e “Connetti ora” per accedere all'interfaccia delle impostazioni WLAN nel telefono cellulare.
- Selezionare la rete Wi-Fi chiamata “Helo_xxx” per connetterlo.
- Tornate all'app “Helo by Strong”, la connessione partirà automaticamente.
- .Quando compare “un dispositivo è stato aggiunto con successo”, la connessione è completa e il tuo dispositivo compare nella tua lista nell'app.





Passo 3 : Controlla la tua Presa Smart Wi-Fi tramite l'app Helo by Strong app ogni volt ache vuoi e dove vuoi

- Accertati che il tuo smartphone e la tua Presa Smart Wi-Fi siano connessi alla stessa rete Wi-Fi. Altre funzioni di cui potrai usufruirsi si riferiscono all'interfaccia dell'app

Passo 4: Condividi i tuoi dispositivi con i tuoi amici e la tua famiglia dopo aver aggiunto i dispositivi con successo

Guida veloce per l'utilizzo di Amazon Echo

Prima di utilizzare Amazon Echo per controllare i tuoi dispositivi, assicurati di aver rispettato le seguenti condizioni.

- ✓ Avere l'app e l'account Amazon Alexa
- ✓ Avere il dispositivo Echo, incluso Echo, Echo Dot e Echo Tap
- ✓ Avere la Presa Smart Wi-Fi

Accedi con l'account Helo by Strong, aggiungi il dispositivo, quindi cambia il nome con una parola o una frase facilmente riconoscibile, come "Spina camera da letto", "Spina1" ecc..

Configura Echo con l'app Amazon Alexa

- Accedi con l'account Amazon
- Tocca la home page in alto a sinistra, tocca "Impostazioni" e "Configura un nuovo dispositivo"
- Seleziona un dispositivo Echo, premi a lungo il pulsante Dot fino a quando non si accende la luce arancione e tocca "Continua"
- Seleziona la tua rete Wi-Fi e collegala al tuo dispositivo secondo le istruzioni. Questo potrebbe richiedere vari minuti.

Abilita le skill nell'app Alexa. (Nota: se un account Helo by Strong è stato collegato in precedenza, puoi usarlo direttamente, oppure puoi anche toccare "Disabilita skill" per rimuoverlo).

- Tocca la Homepage in alto a sinistra. Seleziona "Skills"
- Cerca "Helo by Strong" e seleziona "Helo by Strong"
- Tocca "Abilita Skills" per abilitare la skills Helo by Strong. Sarai reindirizzato alla pagina di collegamento dell'account.
- Digita il tuo account Helo by Strong e la password. Non ti dimenticare di selezionare il paese/regione a cui appartiene il tuo account.
- Tocca "Link Now" per collegare il tuo account Helo by Strong.
- Lascia la pagina quando verrà mostrato: "Alexa si è correttamente collegata con Helo by Strong"

Controlla il tuo dispositivo intelligente attraverso Echo (Echo ha bisogno di trovare i dispositivi intelligenti prima di controllarli).

- Puoi dire "Alexa, trova i dispositivi" a Echo, o puoi anche toccare "trova dispositivi" sull'app per trovare i tuoi dispositivi intelligenti.
- I dispositivi trovati verranno mostrati nella lista (Nota: Ogni volta che tu cambierai il nome del dispositivo sull'app Helo by Strong, Echo dovrà nuovamente trovarli prima di poterli controllare).

Ora puoi controllare i tuoi dispositivi intelligenti attraverso Echo. Tu puoi usare i seguenti comandi per controllarli (per esempio: presa 1):

- Alexa, Accendi/spegni Presa1
- Alexa, accendi Presa1 tra 5 minuti

Guida veloce per l'utilizzo di Google Home

Registrato con l'account di Helo by Strong, aggiungi il dispositivo, quindi cambia il nome con una parola facilmente riconoscibile o una frase, come Presa camera da letto, Presa1, ecc...

Configura Google Home con l'app Google Home

1. Assicurati che Google Home sia alimentato.
2. Apri l'app Google Home toccando l'icona dell'app sul tuo smartphone.
3. Tocca "ACCETTO" per accettare i Termini del Servizio e la Politica per la Privacy. Autorizza l'app di Google Home ad accedere alla localizzazione del dispositivo per scoprire e configurare i dispositivi vicini.
4. Tocca "REGISTRATI", scegli uno degli account Google per il quale hai già effettuato l'accesso sul tuo smartphone. O segui le istruzioni per registrar un nuovo account Google.
5. L'app di Google Home cercherà i dispositivi vicini che siano alimentati e pronti per essere configurati. Tocca "CONFIGURA" per sconfigurare la tua Google Home.
6. Quando l'app Google Home sarà correttamente collegata al dispositivo Google Home, Tocca "RIPRODUCI IL SUONO DI PROVA", riprodurrà un suono di prova per confermare che sei connesso al dispositivo giusto. Se hai sentito il suono di prova, tocca "L'HO SENTITO".
7. Seleziona la stanza (es: Salotto) dove è posizionata la tua Google Home. Questo ti aiuta a identificare il tuo dispositivo quando vorrai collegarlo. Scegli la rete Wi-Fi a cui vuoi connettere la tua Google Home. Per recuperare automaticamente la password per questa rete su questo dispositivo, tocca "OK", quindi la password verrà popolata nel campo della password. Puoi anche inserire manualmente la tua password. Quindi tocca "CONTINUA".
8. Affinché l'Assistente Google possa rispondere alle tue domande e godere di un'esperienza personalizzata, devi accedere al tuo account Google, quindi toccare "REGISTRATI". Scegli l'account Google che desideri collegare al tuo dispositivo Google Home, quindi tocca "CONTINUA COME XXX". Inserisci l'indirizzo in cui è installato Google Home e seleziona il tuo servizio musicale predefinito.
9. Toccare "SALTA TUTORIAL" per terminare la configurazione. Puoi anche toccare "CONTINUA" per guardare il tutorial di Google Home.

Collega l'account Helo di Strong in Home Control

ATTENZIONE: A causa di un bug noto dell'app Google Home, puoi utilizzare un solo account Google per controllare "Home Control Action", se accedi all'app Google Home con diversi account Google.

Controlla i tuoi dispositivi intelligenti tramite Google Home

Ora puoi controllare i tuoi dispositivi intelligenti attraverso Google Home. Prendi come esempio la Presa Smart Wi-Fi, i comandi vocali supportati sono i seguenti:

- Ok Google, accendi/spegni la Presa Intelligente.
- Ok Google, accendi la Presa Intelligente tra 5 minuti.