



Helo-PLUSB-TRIPLE-EU

2x Smart Wi-Fi Plugs

1x Smart Wi-Fi Plug 2x USB

User manual
Benutzerhandbuch
Manuale Utente
Manual del usuario
Manual do utilizador
Gebruiksaanwijzing
Brugermanual
Brukerhåndbok

Bruksanvisning
Uživatelská příručka
Návod na použitie
Korisnički priručnik
Ръководство за потребителя
Használati utasítás
Посібник користувача

SERVICE CENTER

AT	 support_at@strong.tv  0820 400 150 (€ 0,12/Min. österr. Festnetz)	FR	 support_fr@strong.tv
BG	 support_bg@strong.tv  +359 32 634451	IT	 support_it@strong.tv  199 404 032 Da rete fissa 24,8 cent. al min. 12,5 cent. scatto alla risposta Da rete mobile max 49 cent. al min. 15,6 cent. scatto alla risposta
CEE	 support_hu@strong.tv  +36 1 445 26 10	NL	 support_nl@strong.tv
DE	 support_de@strong.tv  0180 501 49 91 (€ 0,14/Min. deutsches Festnetz) (€ 0,42/Min. max. Mobilfunknetze)	PL	 support_pl@strong.tv  801 702 017
DK	 support_dk@strong.tv	UA	 support_ua@strong.tv  +380 (44) 238 61 50

Supplied by STRONG AUSTRIA
Represented by STRONG Ges.m.b.H
Teinfaltstraße 8/4.Stock
A-1010 Vienna, Austria
Email: support_at@strong.tv

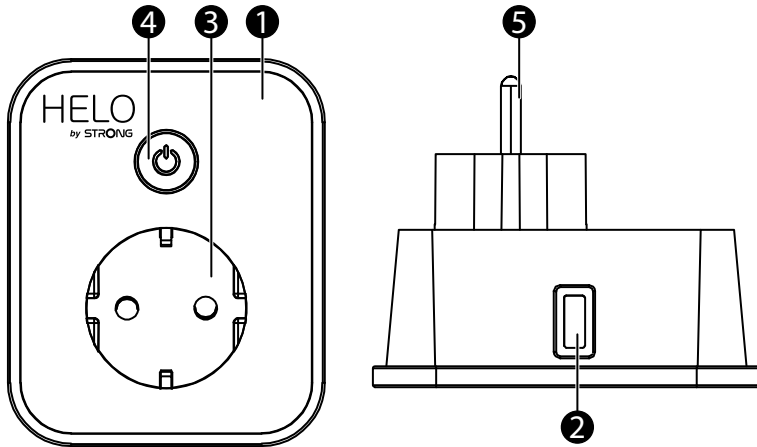
PAKKEINDHOLD

1x Smart Wi-Fi Power Plug 2x USB

1x Brugermanual

FUNKTIONSDIAGRAM

1. Smart Power enhed
2. USB-porte
3. Stikdåse
4. Afbryder
5. Stik



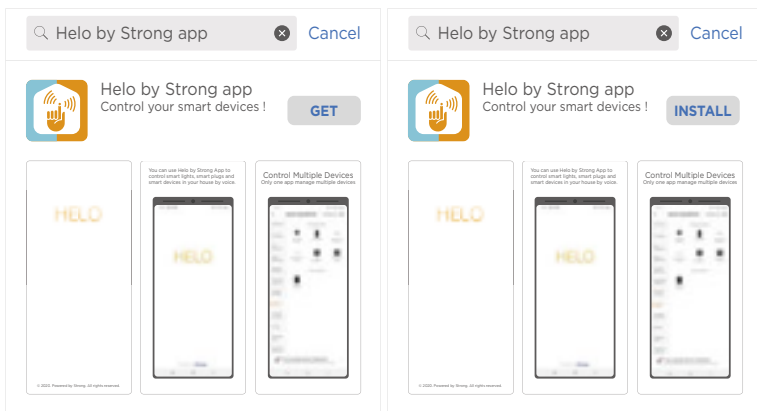
SPECIFIKATIONER

Strømforsyning	AC 230 V – 50 Hz
Maks. strøm	3680 W
Strømtilslutning alene	16 A maks.
USB tilslutning alene	5 V/ 2.4 A maks.
Porte	2 USB / 1 AC Outlet
Wi-Fi standard	2.4 GHz (vær sikker på at din router star til 2.4 GHz, hvis den har to bånd)
Omgiversers temperatur ved drift	0 °C – 35 °C
Opbevarings temperatur	-10 °C - +60 °C
Omgiversers luftfugtighed ved drift	5% (0 °C) ~ 75% (35 °C) RH
WLAN Specifikation	Standard : 802.11 b/g/n Kryptering : WEP / WPA / WPA2 Frekvensramme : 2412 – 2472 MHz Maks. sendestyrke: 802.11b : +18 dBm 802.11g : +16 dBm 802.11n (20 MHz) : +14 dBm Kanal: 1-13

SÅDAN TILSLUTTES WI-FI?

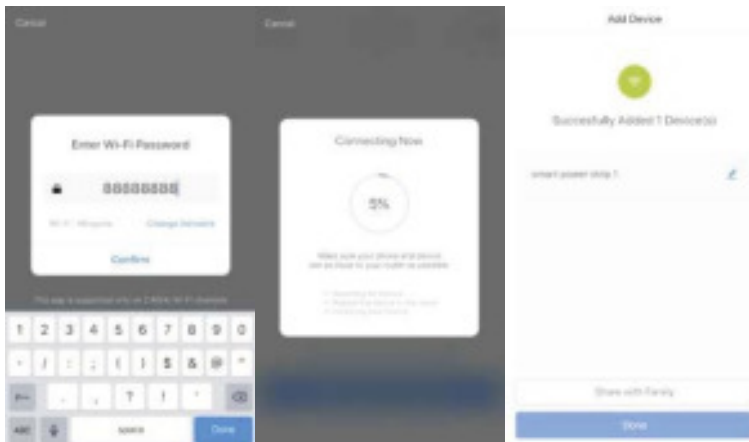
Trin 1 : Download og registrering

- Scan QR-koden for at downloade appen "Helo by Strong". Eller søg på «Helo by Strong» i Apple Store eller Google Play for at installere appen.
- Åbn appen «Helo by Strong», tryk på «Registrer» for at få en konto med din e-mail. Log på appen.



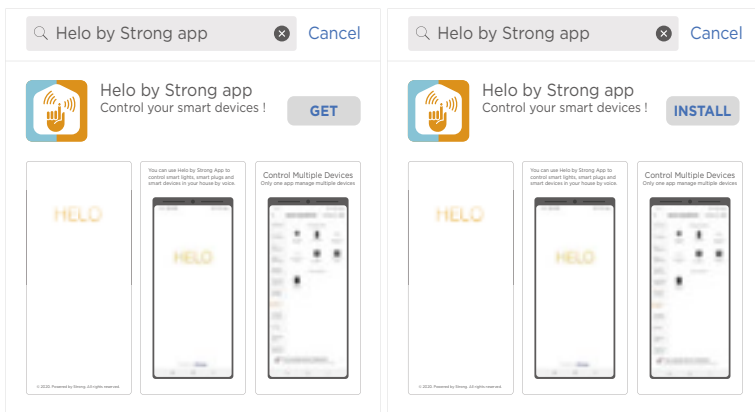
Trin 2 : Tilføj enheder i Easy Mode (anbefales)

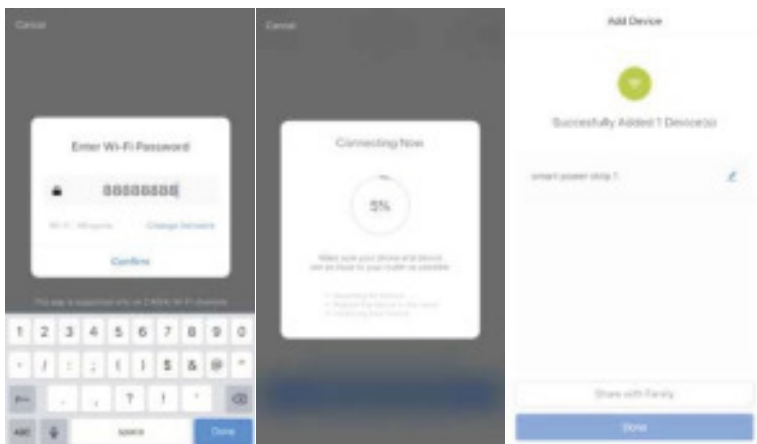
- Sørg for, at din Smart Wi-Fi Power Plug er tændt
- Sørg for, at din mobiltelefon har forbindelse til dit Wi-Fi
- Tryk på tænd/sluk-knappen i mere end 5 sekunder, indtil indikatoren begynder at blinke hurtigt (ca. 2 gange pr. sekund). Det betyder, at enheden er klar til konfiguration.
- Åbn appen «Helo by Strong», tryk på «+» øverst til højre i appen
- Vælg Enhedstype, tryk på «bekræft indikatoren blinker hurtigt». Den henter adgangskoden til det Wi-Fi-netværk, som mobiltelefonen er tilsluttet.
- Tryk på «Bekræft» for at tilslutte enheden. Når der vises «Tilføj 1 enhed», er forbindelsen fuldført, og din enhed vises på din appliste.



Tilføj enheder i AP-tilstand (Hvis det ikke lykkedes i Easy Mode, kan brugeren bruge AP-tilstand)

- Tryk på tænd/sluk-knappen i mere end 5 sekunder, indtil indikatoren begynder at blinke hurtigt, og tryk derefter på den i yderligere 5 sekunder, indtil indikatoren blinker langsomt.
- Tryk på «+» øverst til højre i appen.
- Tryk på «AP Mode» øverst til højre, «bekræft indikatoren blinker langsomt». Det vil hente adgangskoden til Wi-Fi-netværk, hvor din mobiltelefon er tilsluttet.
- Tryk på «Bekræft» og «Opret forbindelse nu» for at gå til WLAN-indstillingsgrænsefladen i mobiltelefonen.
- Vælg Wi-Fi-netværket med navnet «Helo_xxx» for at forbinde det.
- Vend tilbage til appen «Helo by Strong», og forbindelsen starter automatisk.
- Når der vises «Tilføj 1 enhed», er forbindelsen fuldført, og din enhed vises på din appliste.





Trin 3: Styr din Smart Wi-Fi Power Plug via Helo by Strong app når som helst og hvor som helst

- Sørg for, at mobiltelefonen og Smart Wi-Fi Power Plug alle er forbundet til det samme netværk. Åbn appen og oplev de gode funktioner du nu har adgang til.

Trin 4: Del dine enheder med venner eller familie, når du har tilføjet dine enheder

Hurtig vejledning i brug af Amazon Echo

Før du bruger Amazon Echo til at styre dine enheder, skal du sørge for at opfylde følgende betingelser.

- ✓ Amazon Alexa App og konto
- ✓ En Echo-enhed, herunder Echo, Echo Dot og Echo Tap
- ✓ Smart Wi-Fi Power Plug

Log på med Helo by Strong konto, tilføj enheden, derefter ændre navnet til en let genkendelig ord eller sætning, som «Soveværelse stik», «Stik 1» osv.

Konfigurer Echo med Amazon Alexa App

- Log på med Amazon-konto
- Tryk på Startsidens øverst til venstre, tryk på «Indstillinger» og «Konfigurer en ny enhed»
- Vælg en Echo-enhed, og tryk længe på knappen med prikken, indtil det orange lys vises, og tryk på «Fortsæt»
- Vælg dit Wi-Fi-netværk, og tilslut det til enheden i henhold til instruktionerne. Dette kan tage flere minutter.

Aktiver færdighederne i Alexa App. (Bemærk: Hvis en Helo by Strong-konto er blevet tilknyttet før, kan du bruge den direkte, eller du kan også trykke på «Deaktiver færdigheder» for at fjerne den).

- Tryk på Startsidens øverst til venstre. Vælg «Færdigheder»
- Søg "Helo by Strong" og vælg "Helo by Strong"
- Tryk på «Aktiver færdigheder» for at aktivere Helo by Strong Skill. Du vil blive omdirigeret til kontrolsiden.
- Skriv din Helo by Strong-konto og adgangskode. Glem ikke at vælge det land/den konto, hvor din konto hører til.
- Tryk på «Link nu» for at linke din Helo by Strong-konto.
- Forlad siden, når «Alexa er blevet forbundet med Helo by Strong» dukker op.

Styr din smartenhed via Echo (Echo skal finde dine intelligente enheder før styringen).

- Du kan sige «Alexa, find enheder» til Echo, eller du kan også trykke på «Discover-enheder» i appen for at finde de smarte enheder.
- Fundne enheder vises på listen. (Bemærk: Hver gang du ændrer navnet på enheder på Helo by Strong-appen, skal Echo genfinde enheder, før du tager kontrol).

Nu kan du styre dine smarte enheder via Echo. Du kan bruge følgende kommandoer til at styre dem (f.eks.

- Alexa, tænd/sluk for Stik 1
- Alexa, tænd for stikket efter 5 minutter

Hurtig vejledning i at bruge Google Home

Log på med Helo by Strong-konto, tilføj enheden, og skift derefter navnet til et ord eller en sætning, der er let genkendeligt, f.eks.

Konfigurere Google Home med Google Home App

1. Sørg for, at din Google Home er tilsluttet strøm.
2. Åbn Google Home-appen ved at trykke på appikonet på din mobilenhed.
3. Tryk på «ACCEPT» for at acceptere servicevilkårene og fortrolighedspolitikken. Tillad Google Home-appen at få adgang til enhedens placering for at finde og konfigurere enheder i nærheden.
4. Tryk på «Log ind», og vælg en af de Google-konti, du allerede er logget på, på din mobilenhed. Eller følg vejledningen for at logge på med en ny Google-konto.
5. Google Home-appen scanner enheder i nærheden, der har energi til og er klar til at konfigurere. Tryk på «Konfigurer» for at konfigurere din Google Home.
6. Når Google Home-appen er sluttet til Google Home-enheden, skal du trykke på «PLAY TEST SOUND», afspilles en testlyd for at bekræfte, at du har forbindelse til den rigtige enhed. Hvis du har hørt testlyden, skal du trykke på «Jeg hørte den».
7. Vælg rum (Dette hjælper dig med at identificere enheden, når du vil caste til den). Vælg det Wi-Fi-netværk, der skal forbindes til din Google Home. Hvis du automatisk vil hente adgangskoden til dette netværk på denne enhed, skal du trykke på «OK», hvorved adgangskoden udfyldes i adgangskodefeltet. Du kan også indtaste din adgangskode manuelt. Tryk derefter på «FORTSÆT».
8. Hvis Google-assistenten skal besvare dine spørgsmål, skal du logge på din Google-konto og derefter trykke på «Tilmeld dig». Vælg den Google-konto, du vil linke til din Google Home-enhed, og tryk derefter på «FORTSÆT SOM XXX». Angiv den adresse, hvor denne Google Home er installeret, og vælg din standardmusiktjeneste.
9. Tryk på «SKIP TUTORIAL» for at afslutte opsætningen. Du kan også trykke på «FORTSÆT» for at se selvstudiet til Google Home.

Link "Helo by Strong" kontoen til Home Control

OBS: På grund af Google Home-appens kendte fejl kan du kun bruge én Google-konto til at styre «Home Control Action», hvis du logger ind i Google Home-appen med flere Google-konti.

Styr dine intelligente enheder via Google Home

Nu kan du styre dine intelligente enheder via Google Home. Prøv f.eks. Smart Wi-Fi Power Plug. De understøttede stemmekommandoer er som vist nedenfor:

- OK Google. Tænd/sluk for smart plug.
- OK Google. Tænd for smart plug om 5 minutter.

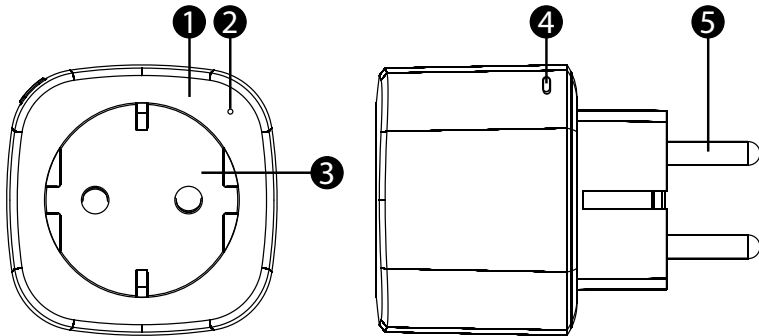
PAKKEINDHOLD

2x Smart Wi-Fi Power Plug

1x Brugermanual

FUNKTIONSDIAGRAM

1. Smart Power enhed
2. LED-indikator
3. Stikdåse
4. Afbryder
5. Stik



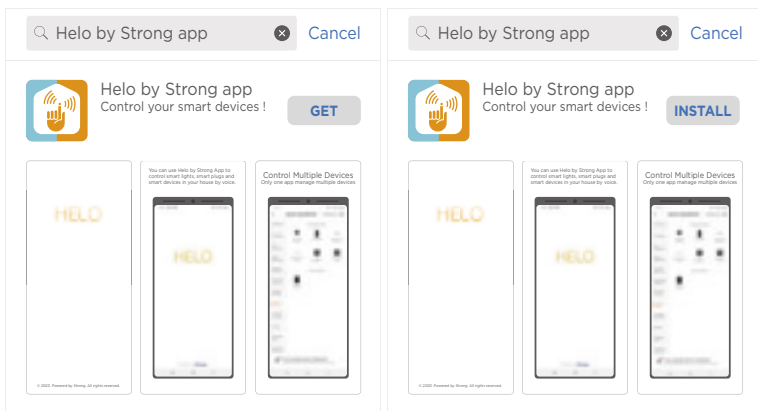
SPECIFIKATIONER

Strømforsyning	AC 230 v – 50 Hz
Maks. strøm	3680 W
Strømtilslutning alene	16 A maks.
Wi-Fi standard	2.4 GHz (vær sikker på at din router star til 2.4 GHz, hvis den har to bånd)
Omgiversels temperatur ved drift	0 °C – 35 °C
Opbevarings temperatur	0 °C - +50 °C
Omgiversels luftfugtighed ved drift	5% (0 °C) - 75% (35 °C)
WLAN Specifikation	Standard : 802.11 b/g/n Kryptering : WEP / WPA / WPA2 Frekvensramme : 2412 – 2472 MHz Maks. sendestyrke: 802.11b : +18 dBm 802.11g : +16 dBm 802.11n (20 MHz) : +14 dBm Kanal: 1-13

SÅDAN TILSLUTTES WI-FI?

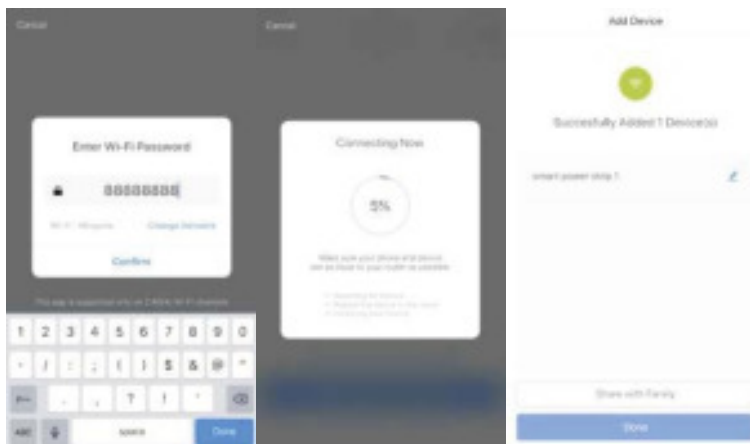
Trin 1 : Download og registrering

- Scan QR-koden for at downloade appen "Helo by Strong". Eller søg på «Helo by Strong» i Apple Store eller Google Play for at installere appen.
- Åbn appen «Helo by Strong», tryk på «Registrer» for at få en konto med din e-mail. Log på appen.



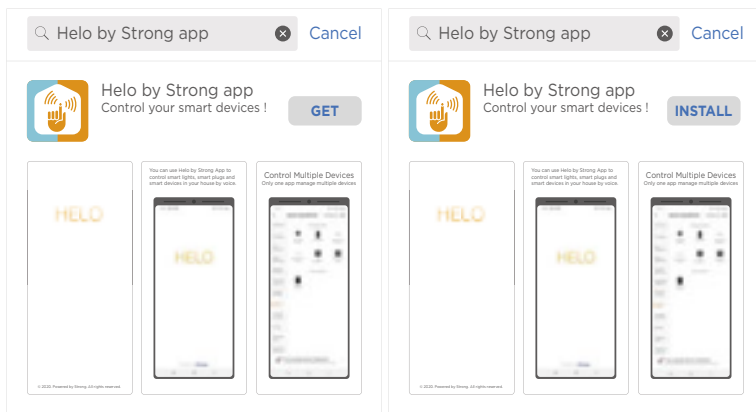
Trin 2 : Tilføj enheder i Easy Mode (anbefales)

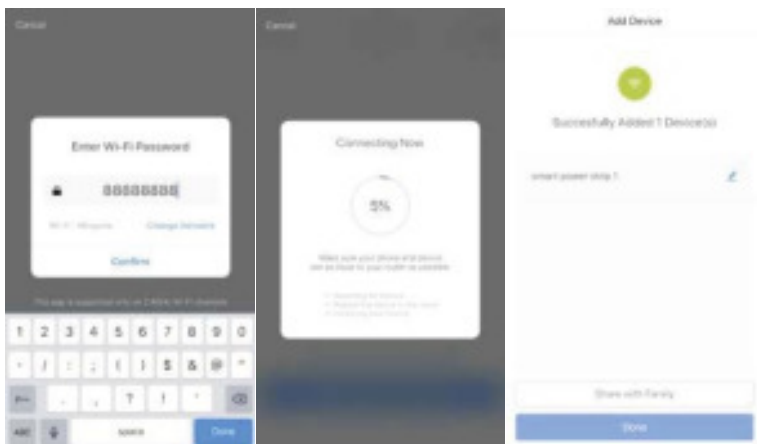
- Sørg for, at din Smart Wi-Fi Power Plug er tændt
- Sørg for, at din mobiltelefon har forbindelse til dit Wi-Fi
- Tryk på tænd/sluk-knappen i mere end 5 sekunder, indtil indikatoren begynder at blinke hurtigt (ca. 2 gange pr. sekund). Det betyder, at enheden er klar til konfiguration.
- Åbn appen «Helo by Strong», tryk på «+» øverst til højre i appen
- Vælg Enhedstype, tryk på «bekræft indikatoren blinker hurtigt». Den henter adgangskoden til det Wi-Fi-netværk, som mobiltelefonen er tilsluttet.
- Tryk på «Bekræft» for at tilslutte enheden. Når der vises «Tilføj 1 enhed», er forbindelsen fuldført, og din enhed vises på din appliste.



Tilføj enheder i AP-tilstand (Hvis det ikke lykkedes i Easy Mode, kan brugeren bruge AP-tilstand)

- Tryk på tænd/sluk-knappen i mere end 5 sekunder, indtil indikatoren begynder at blinke hurtigt, og tryk derefter på den i yderligere 5 sekunder, indtil indikatoren blinker langsomt.
- Tryk på «+» øverst til højre i appen.
- Tryk på «AP Mode» øverst til højre, «bekræft indikatoren blinker langsomt». Det vil hente adgangskoden til Wi-Fi-netværk, hvor din mobiltelefon er tilsluttet.
- Tryk på «Bekræft» og «Opret forbindelse nu» for at gå til WLAN-indstillingsgrænsefladen i mobiltelefonen.
- Vælg Wi-Fi-netværket med navnet «Helo_xxx» for at forbinde det.
- Vend tilbage til appen «Helo by Strong», og forbindelsen starter automatisk.
- Når der vises «Tilføj 1 enhed», er forbindelsen fuldført, og din enhed vises på din appliste.





Trin 3: Styr din Smart Wi-Fi Power Plug via Helo by Strong app når som helst og hvor som helst

- Sørg for, at mobiltelefonen og Smart Wi-Fi Power Plug alle er forbundet til det samme netværk. Åbn appen og oplev de gode funktioner du nu har adgang til.

Trin 4: Del dine enheder med venner eller familie, når du har tilføjet dine enheder

Hurtig vejledning i brug af Amazon Echo

Før du bruger Amazon Echo til at styre dine enheder, skal du sørge for at opfylde følgende betingelser.

- ✓ Amazon Alexa App og konto
- ✓ En Echo-enhed, herunder Echo, Echo Dot og Echo Tap
- ✓ Smart Wi-Fi Power Plug

Log på med Helo by Strong konto, tilføj enheden, derefter ændre navnet til en let genkendelig ord eller sætning, som «Soveværelse stik», «Stik 1» osv.

Konfigurer Echo med Amazon Alexa App

- Log på med Amazon-konto
- Tryk på Startsidens øverst til venstre, tryk på «Indstillinger» og «Konfigurer en ny enhed»
- Vælg en Echo-enhed, og tryk længe på knappen med prikken, indtil det orange lys vises, og tryk på «Fortsæt»
- Vælg dit Wi-Fi-netværk, og tilslut det til enheden i henhold til instruktionerne. Dette kan tage flere minutter.

Aktiver færdighederne i Alexa App. (Bemærk: Hvis en Helo by Strong-konto er blevet tilknyttet før, kan du bruge den direkte, eller du kan også trykke på «Deaktiver færdigheder» for at fjerne den).

- Tryk på Startsidens øverst til venstre. Vælg «Færdigheder»
- Søg "Helo by Strong" og vælg "Helo by Strong"
- Tryk på «Aktiver færdigheder» for at aktivere Helo by Strong Skill. Du vil blive omdirigeret til kontrolsiden.
- Skriv din Helo by Strong-konto og adgangskode. Glem ikke at vælge det land/den konto, hvor din konto hører til.
- Tryk på «Link nu» for at linke din Helo by Strong-konto.
- Forlad siden, når «Alexa er blevet forbundet med Helo by Strong» dukker op.

Styr din smartenhed via Echo (Echo skal finde dine intelligente enheder før styringen).

- Du kan sige «Alexa, find enheder» til Echo, eller du kan også trykke på «Discover-enheder» i appen for at finde de smarte enheder.
- Fundne enheder vises på listen. (Bemærk: Hver gang du ændrer navnet på enheder på Helo by Strong-appen, skal Echo genfinde enheder, før du tager kontrol).

Nu kan du styre dine smarte enheder via Echo. Du kan bruge følgende kommandoer til at styre dem (f.eks.

- Alexa, tænd/sluk for Stik 1
- Alexa, tænd for stikket efter 5 minutter

Hurtig vejledning i at bruge Google Home

Log på med Helo by Strong-konto, tilføj enheden, og skift derefter navnet til et ord eller en sætning, der er let genkendeligt, f.eks.

Konfigurere Google Home med Google Home App

1. Sørg for, at din Google Home er tilsluttet strøm.
2. Åbn Google Home-appen ved at trykke på appikonet på din mobilenhed.
3. Tryk på «ACCEPT» for at acceptere servicevilkårene og fortrolighedspolitikken. Tillad Google Home-appen at få adgang til enhedens placering for at finde og konfigurere enheder i nærheden.
4. Tryk på «Log ind», og vælg en af de Google-konti, du allerede er logget på, på din mobilenhed. Eller følg vejledningen for at logge på med en ny Google-konto.
5. Google Home-appen scanner enheder i nærheden, der har energi til og er klar til at konfigurere. Tryk på «Konfigurer» for at konfigurere din Google Home.
6. Når Google Home-appen er sluttet til Google Home-enheden, skal du trykke på «PLAY TEST SOUND», afspilles en testlyd for at bekræfte, at du har forbindelse til den rigtige enhed. Hvis du har hørt testlyden, skal du trykke på «Jeg hørte den».
7. Vælg rum (Dette hjælper dig med at identificere enheden, når du vil caste til den). Vælg det Wi-Fi-netværk, der skal forbindes til din Google Home. Hvis du automatisk vil hente adgangskoden til dette netværk på denne enhed, skal du trykke på «OK», hvorved adgangskoden udfyldes i adgangskodefeltet. Du kan også indtaste din adgangskode manuelt. Tryk derefter på «FORTSÆT».
8. Hvis Google-assistenten skal besvare dine spørgsmål, skal du logge på din Google-konto og derefter trykke på «Tilmeld dig». Vælg den Google-konto, du vil linke til din Google Home-enhed, og tryk derefter på «FORTSÆT SOM XXX». Angiv den adresse, hvor denne Google Home er installeret, og vælg din standardmusiktjeneste.
9. Tryk på «SKIP TUTORIAL» for at afslutte opsætningen. Du kan også trykke på «FORTSÆT» for at se selvstudiet til Google Home.

Link "Helo by Strong" kontoen til Home Control

OBS: På grund af Google Home-appens kendte fejl kan du kun bruge én Google-konto til at styre «Home Control Action», hvis du logger ind i Google Home-appen med flere Google-konti.

Styr dine intelligente enheder via Google Home

Nu kan du styre dine intelligente enheder via Google Home. Prøv f.eks. Smart Wi-Fi Power Plug. De understøttede stemmekommandoer er som vist nedenfor:

- OK Google. Tænd/sluk for smart plug.
- OK Google. Tænd for smart plug om 5 minutter.

