



HELO-PLUG

Smart Wi-Fi Plug

User manual
Benutzerhandbuch
Manuale Utente
Manual del usuario
Manual do utilizador
Gebruiksaanwijzing
Brugermanual
Brukerhåndbok

Bruksanvisning
Uživatelská příručka
Návod na použitie
Korisnički priručnik
Ръководство за потребителя
Használati utasítás
Посібник користувача

SERVICE CENTER

AT	 support_at@strong.tv  0820 400 150 (€ 0,12/Min. österr. Festnetz)	FR	 support_fr@strong.tv
BG	 support_bg@strong.tv  +359 32 634451	IT	 support_it@strong.tv  199 404 032 Da rete fissa 24,8 cent. al min. 12,5 cent. scatto alla risposta Da rete mobile max 49 cent. al min. 15,6 cent. scatto alla risposta
CEE	 support_hu@strong.tv  +36 1 445 26 10	NL	 support_nl@strong.tv
DE	 support_de@strong.tv  0180 501 49 91 (€ 0,14/Min. deutsches Festnetz) (€ 0,42/Min. max. Mobilfunknetze)	PL	 support_pl@strong.tv  801 702 017
DK	 support_dk@strong.tv	UA	 support_ua@strong.tv  +380 (44) 238 61 50

Supplied by STRONG AUSTRIA
Represented by STRONG Ges.m.b.H
Teinfaltstraße 8/4.Stock
A-1010 Vienna, Austria
Email: support_at@strong.tv

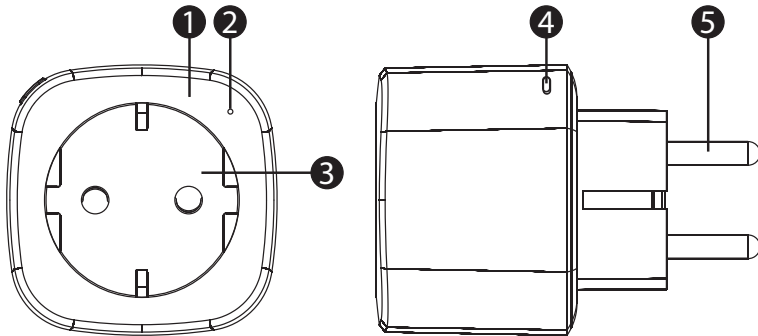
PACKUNGSINHALT

1x Smarte Wi-Fi Steckdose

1x Benutzerhandbuch

FUNKTIONSDIAGRAMM

1. Smart e Steckdose
2. LED-Anzeige
3. Steckeraufnahme
4. Netzschalter
5. Stecker



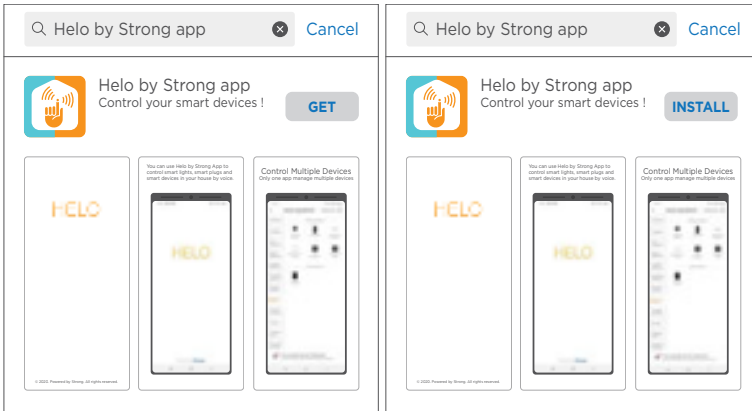
SPEZIFIKATIONEN

Energieversorgung	Wechselstrom 230 V - 50 Hz
Maximale Leistungsaufnahme	3680 W.
Einzelner Ausgangsstrom	16 A max
Wi-Fi Standard	2,4 GHz (stellen Sie sicher, dass Ihr Router 2,4 GHz hat, wenn der Router zwei Bänder)
Betriebstemperatur	0 °C - 35 °C.
Lagertemperatur	0 °C - +50 °C
Luftfeuchtigkeit im Betrieb	5% (0 °C) - 75% (35 °C)
WLAN-Spezifikation	Standard : 802.11 b/g/n Encryption : WEP / WPA / WPA2 Frequency range : 2412 – 2472 MHz Max. Transmitting power : 802.11b : +18 dBm 802.11g : +16 dBm 802.11n (20 MHz) : +14 dBm Channel: 1-13

WIE VERBINDEN SIE DEN STECKER MIT IHREM WI-FI NETZWERK?

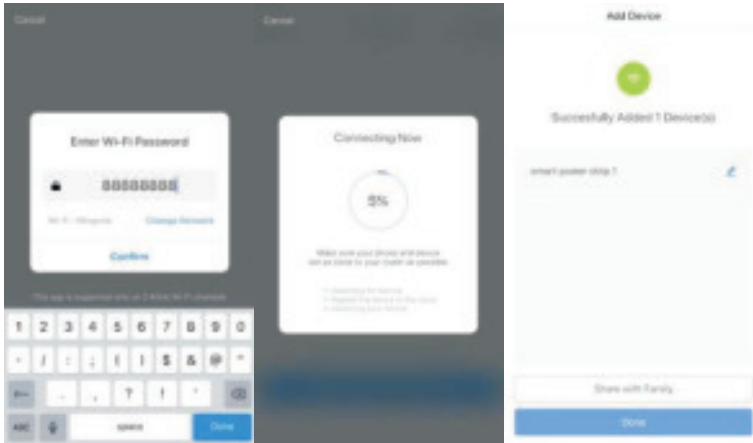
Schritt 1: Download & Registrierung

- Scannen Sie den QR-Code, um die App „Helo by Strong“ herunterzuladen. Oder suchen Sie im Apple Store oder bei Google Play nach „Helo by Strong“, um die App zu installieren.
- Öffnen Sie die App „Helo by Strong“ und tippen Sie auf „Registrieren“, um ein Konto mit Ihrer E-Mail zu erhalten. Melden Sie sich in der App an.



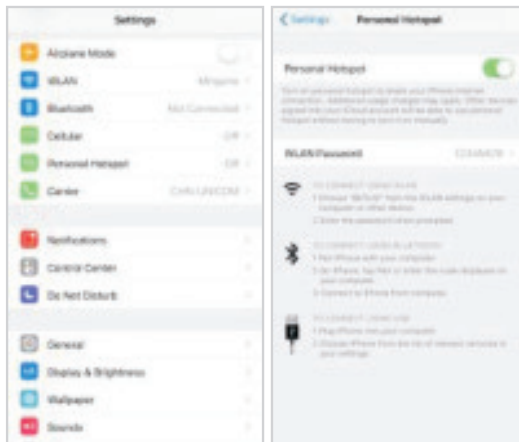
Schritt 2: Geräte im einfachen Modus hinzufügen (empfohlen)

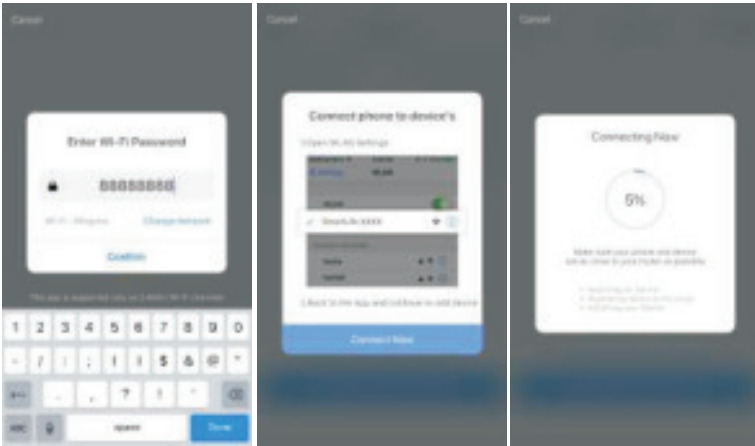
- Stellen Sie sicher, dass Ihr Smarte Wi-Fi Steckdose eingeschaltet ist
- Stellen Sie sicher, dass Ihr Mobiltelefon mit Ihrem WLAN verbunden ist
- Drücken Sie den Netzschalter länger als 5 Sekunden, bis die Anzeige schnell zu blinken beginnt (ca. 2x / Sekunde). Dies bedeutet, dass das Gerät zur Konfiguration bereit ist.
- Öffnen Sie Ihre App „Helo by Strong“ und tippen Sie oben rechts in der App auf „+“
- Wählen Sie den Gerätetyp und tippen Sie auf „Bestätigungsanzeige blinkt schnell“. Es wird das Passwort des Wi-Fi-Netzwerks abgerufen, mit dem Ihr Mobiltelefon verbunden ist.
- Tippen Sie auf „Bestätigen“, um das Gerät anzuschließen. Wenn „1 Gerät erfolgreich hinzufügen“ angezeigt wird, ist die Verbindung hergestellt und Ihr Gerät wird in Ihrer App-Liste aufgeführt.



Hinzufügen von Geräten im AP-Modus (Wenn dies im einfachen Modus fehlschlägt, kann der Benutzer den AP-Modus verwenden.)

- Drücken Sie den Netzschalter länger als 5 Sekunden, bis die Anzeige schnell zu blinken beginnt, und drücken Sie ihn dann weitere 5 Sekunden, bis die Anzeige langsam blinkt.
- Tippen Sie oben rechts in der App auf „+“. Wählen Sie den Gerätetyp.
- Tippen Sie oben rechts auf „AP-Modus“ und bestätigen Sie, dass die Anzeige langsam blinkt. Es wird das Passwort der Wi-Fi-Netzwerke abgerufen, mit denen Ihr Mobiltelefon verbunden ist.
- Tippen Sie auf „Bestätigen“ und „Jetzt verbinden“, um zur WLAN-Einstellungsoberfläche Ihres Mobiltelefons zu gelangen.
- Wählen Sie das Wi-Fi-Netzwerk mit dem Namen „Helo_xxx“ aus, um eine Verbindung herzustellen.
- Kehren Sie zur App „Helo by Strong“ zurück. Die Verbindung wird automatisch gestartet.
- Wenn „1 Gerät erfolgreich hinzufügen“ angezeigt wird, ist die Verbindung hergestellt und Ihr Gerät wird in Ihrer App-Liste aufgeführt.





Schritt 3: Steuern Sie Ihren Smarte Wi-Fi Steckdose jederzeit und überall über die Helo by Strong App

- Stellen Sie sicher, dass Ihr Handy und Smart Wi-Fi-Steckdose sind alle mit demselben Wi-Fi-Netzwerk verbunden. Weitere Funktionen, die Ihnen gefallen, finden Sie in der App-Oberfläche.

Schritt 4: Teilen Sie Ihre Geräte mit Ihrem Freund oder Ihrer Familie, nachdem Sie Ihre Geräte erfolgreich hinzugefügt haben

Kurzanleitung zur Verwendung von Amazon Echo

Stellen Sie vor der Verwendung von Amazon Echo zur Steuerung Ihrer Geräte sicher, dass Sie die folgenden Bedingungen erfüllen.

- ✓ Amazon Alexa App und Konto ist vorhanden.
- ✓ Ein Echo-Gerät, einschließlich Echo, Echo Dot und Echo Tap ist vorhanden und konfiguriert.
- ✓ Smarte Wi-Fi Steckdose ist installiert

Melden Sie sich mit dem Helo by Strong-Konto an, fügen Sie das Gerät hinzu und ändern Sie den Namen in ein leicht erkennbares Wort oder eine Phrase wie „Schlafzimmerstecker“, „Stecker1“ usw.

Richten Sie Echo mit der Amazon Alexa App ein

- Melden Sie sich mit einem Amazon-Konto an
- Tippen Sie oben links auf die Homepage, tippen Sie auf „Einstellungen“ und „Neues Gerät einrichten“.
- Wählen Sie ein Echo-Gerät aus, drücken Sie lange auf die Punktstaste, bis das orangefarbene Licht angezeigt wird, und tippen Sie auf „Weiter“.
- Wählen Sie Ihr Wi-Fi-Netzwerk aus und verbinden Sie es gemäß den Anweisungen mit Ihrem Gerät. Das kann mehrere Minuten dauern.

Aktivieren Sie die Fähigkeiten in der Alexa App. (Hinweis: Wenn ein Helo by Strong-Konto zuvor verknüpft wurde, können Sie es direkt verwenden oder auf „Fähigkeiten deaktivieren“ tippen, um es zu entfernen.)

- Tippen Sie oben links auf die Homepage. Wählen Sie „Fähigkeiten“
- Suchen Sie nach „Helo by Strong“ und wählen Sie „Helo by Strong“.
- Tippen Sie auf „Fähigkeiten aktivieren“, um den „Helo by Strong“ zu aktivieren. Sie werden zur Kontoseite weitergeleitet.
- Geben Sie Ihr Helo by Strong-Konto und Ihr Passwort ein. Vergessen Sie nicht, das Land / die Region auszuwählen, zu dem Ihr Konto gehört.
- Tippen Sie auf „Jetzt verknüpfen“, um Ihr Helo by Strong-Konto zu verknüpfen.

- Verlassen Sie die Seite, wenn „Alexa wurde von Strong erfolgreich mit Helo verknüpft“ angezeigt wird.

Steuern Sie Ihr Smart-Gerät über Echo (Echo muss Ihre Smart-Geräte vor der Steuerung erkennen).

- Sie können Echo „Alexa, Geräte erkennen“ sagen oder in der App auf „Geräte erkennen“ tippen, um die Smart-Geräte zu erkennen.
- Erkannte Geräte werden in der Liste angezeigt. (Hinweis: Jedes Mal, wenn Sie den Namen von Geräten in der Helo by Strong-App ändern, muss Echo Geräte neu erkennen, bevor Sie die Kontrolle übernehmen.)

Jetzt können Sie Ihre Smart-Geräte über Echo steuern. Sie können folgende Befehle verwenden, um sie zu steuern (z. B. Plug1):

- Alexa, schalte Plug1 ein / aus
- Alexa, schalte den Stecker nach 5 Minuten ein

Kurzanleitung zur Verwendung von Google Home

Melden Sie sich mit dem Konto von Helo by Strong an, fügen Sie das Gerät hinzu und ändern Sie den Namen in ein leicht erkennbares Wort oder eine Phrase wie „Schlafzimmerstecker“, „Stecker1“ usw.

Richten Sie Google Home mit der Google Home App ein

1. Stellen Sie sicher, dass Ihre Google-Startseite aktiviert ist.
2. Öffnen Sie die Google Home-App, indem Sie auf das App-Symbol auf Ihrem Mobilgerät tippen.
3. Tippen Sie auf „AKZEPTIEREN“, um den Nutzungsbedingungen und den Datenschutzbestimmungen zuzustimmen. Ermöglichen Sie der Google Home-App den Zugriff auf den Gerätestandort, um Geräte in der Nähe zu erkennen und einzurichten.
4. Tippen Sie auf „ANMELDEN“ und wählen Sie eines der Google-Konten aus, die Sie bereits auf Ihrem Mobilgerät angemeldet haben. Oder folgen Sie den Anweisungen, um sich mit einem neuen Google-Konto anzumelden.
5. Die Google Home-App scannt Geräte in der Nähe, die mit Strom versorgt werden und zur Einrichtung bereit sind. Tippen Sie auf „EINRICHTEN“, um Ihre Google-Startseite einzurichten.
6. Wenn die Google Home-App erfolgreich mit dem Google Home-Gerät verbunden ist, tippen Sie auf „TEST SOUND SPIELEN“. Es wird ein Testton abgespielt, um zu bestätigen, dass Sie mit dem richtigen Gerät verbunden sind. Wenn Sie den Testton gehört haben, tippen Sie auf „I HEARD IT“.
7. Wählen Sie den Raum (z. B. Wohnzimmer) aus, in dem sich Ihre Google-Startseite befindet. Auf diese Weise können Sie das Gerät identifizieren, wenn Sie es übertragen möchten. Wählen Sie das Wi-Fi-Netzwerk aus, mit dem Sie eine Verbindung zu Ihrer Google-Startseite herstellen möchten. Um das Kennwort für dieses Netzwerk auf diesem Gerät automatisch abzurufen, tippen Sie auf „OK“. Das Kennwort wird dann im Kennwortfeld angezeigt. Sie können Ihr Passwort auch manuell eingeben. Tippen Sie dann auf „WEITER“.
8. Damit der Google-Assistent Ihre Fragen beantworten und eine personalisierte Erfahrung genießen kann, müssen Sie sich in Ihrem Google-Konto anmelden und anschließend auf „ANMELDEN“ tippen. Wählen Sie das Google-Konto aus, das Sie mit Ihrem Google Home-Gerät verknüpfen möchten, und tippen Sie anschließend auf „WEITER ALS XXX“. Geben Sie die Adresse ein, unter der diese Google-Startseite installiert ist, und wählen Sie Ihren Standardmusikdienst aus.
9. Tippen Sie auf „TUTORIAL ÜBERSPRINGEN“, um die Einrichtung abzuschließen. Sie können auch auf „WEITER“ tippen, um das Google Home-Tutorial anzusehen.

Verknüpfen Sie Hello mit einem STRONG Konto in Home Control

ACHTUNG: Aufgrund des bekannten Fehlers der Google Home-App können Sie „Home Control Action“ nur mit einem Google-Konto steuern, wenn Sie sich mit mehreren Google-Konten in der Google Home-App anmelden.

Steuern Sie Ihre Smart-Geräte über Google Home

Jetzt können Sie Ihre Smart-Geräte über Google Home steuern. Nehmen Sie als Beispiel den Smarte Wi-Fi Steckdose. Die unterstützten Sprachbefehle lauten wie folgt:

- Ok Google, schalten Sie den Smart Plug ein / aus.
- Ok Google, schalten Sie den Smart Plug nach 5 Minuten ein.