



Helo-PLUG-FR

Prise Connectée Wi-Fi

Smart Wi-Fi Power plug

Manuel d'utilisateur

User manual

Gebruiksaanwijzing

Uživatelská příručka

Návod na použitie

SERVICE CENTER

AT	 support_at@strong.tv  0820 400 150 (€ 0,12/Min. österr. Festnetz)	FR	 support_fr@strong.tv
BG	 support_bg@strong.tv  +359 32 634451	IT	 support_it@strong.tv  199 404 032 Da rete fissa 24,8 cent. al min. 12,5 cent. scatto alla risposta Da rete mobile max 49 cent. al min. 15,6 cent. scatto alla risposta
CEE	 support_hu@strong.tv  +36 1 445 26 10	NL	 support_nl@strong.tv
DE	 support_de@strong.tv  0180 501 49 91 (€ 0,14/Min. deutsches Festnetz) (€ 0,42/Min. max. Mobilfunknetze)	PL	 support_pl@strong.tv  801 702 017
DK	 support_dk@strong.tv	UA	 support_ua@strong.tv  +380 (44) 238 61 50

Supplied by STRONG AUSTRIA
Represented by STRONG Ges.m.b.H
Teinfaltstraße 8/4.Stock
A-1010 Vienna, Austria
Email: support_at@strong.tv

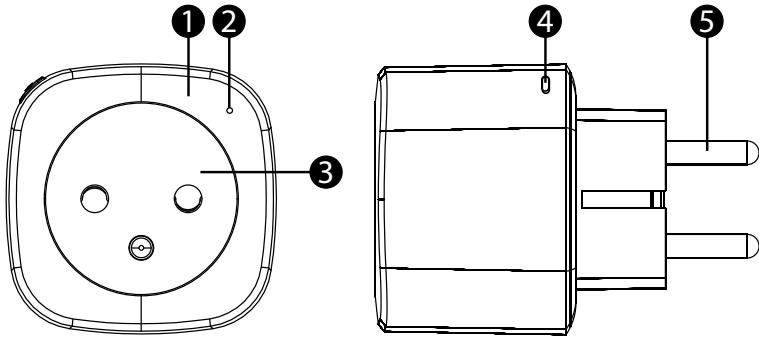
CONTENU

1x Prise Wi-Fi intelligente

1x Notice

Présentation

1. Prise électrique intelligente
2. Indicateur LED
3. Sortie prise femelle
4. Bouton marche/arrêt
5. Entrée prise mâle



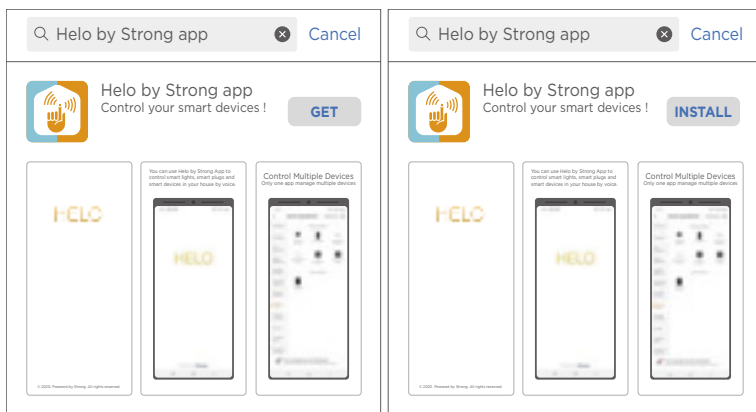
SPECIFICATIONS

Alimentation	AC 230 v - 50 Hz
Puissance max	3680 W
Intensité	16A max
Wi-Fi standard	2.4 Ghz (assurez-vous que votre routeur est en 2.4GHz si le routeur a deux bandes)
Température opérationnelle	0 ° C - 35° C
Température stockage	-10° C - +40° C
WLAN Spécification	Standard : 802.11 b/g/n Sécurité : WEP / WPA / WPA2 Frequency range : 2412 - 2472 MHz Puissance de transmission max : 802.11b : +18dBm 802.11g : +16dBm 802.11n (20MHz) : +14dBm Canaux: 1-13

Comment connecter le WI-FI ?

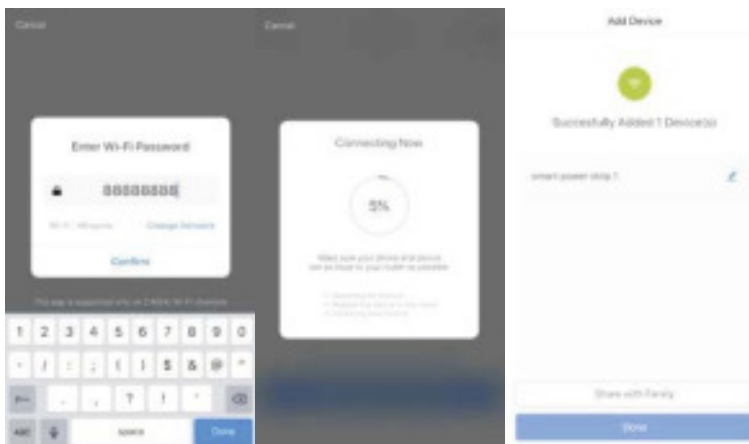
Etape 1 : téléchargement et Inscription

- Scannez le Code QR pour télécharger l'application "Helo by Strong". Ou trouvez "Helo by Strong" sur Apple Store ou Google Play Store.
- Ouvrez l'application «Helo by Strong» cliquez sur «S'inscrire» pour obtenir un compte avec votre e-mail. Connectez-vous à l'application.



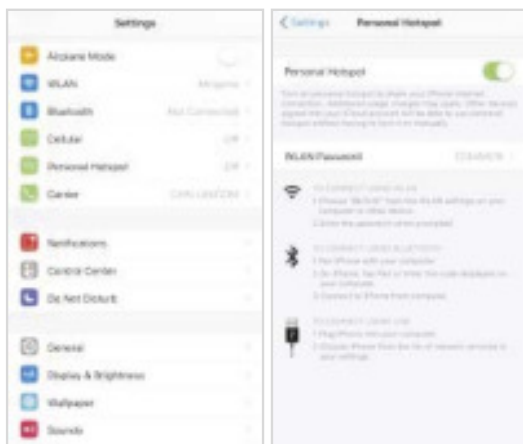
Etape 2 : Ajouter des unités en mode « facile »(Recommandé)

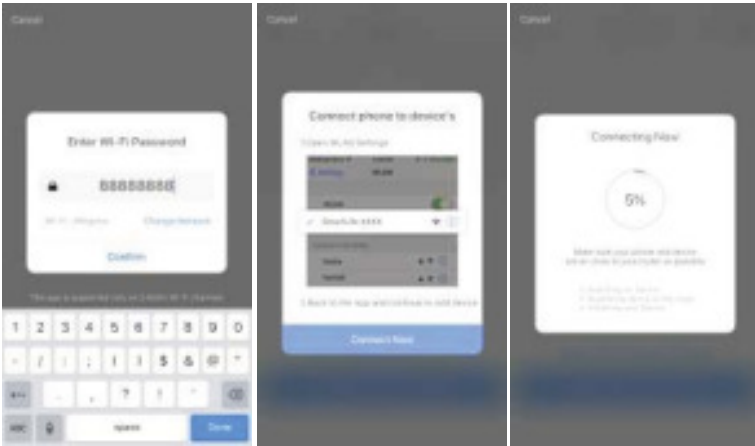
- Assurez-vous que votre Prise Wi-Fi intelligente est allumée
- Assurez-vous que votre téléphone mobile est connecté à votre Wi-Fi
- Appuyez sur le bouton de mise en marche/ arrêt pendant plus de 5 secondes jusqu'à ce que l'indicateur commence à clignoter rapidement (environ 2 fois/seconde). Cela signifie que l'appareil est prêt pour la configuration.
- Ouvrez votre application «Helo by Strong», appuyez sur «+» en haut à droite de l'application.
- Sélectionnez le type d'appareil appuyez sur «confirmer que l'indicateur clignote rapidement». Il récupérera le mot de passe du réseau Wi-Fi sur lequel votre téléphone mobile est connecté.
- Appuyez sur «Confirmer» pour connecter l'appareil. Lorsque apparaît «Ajouter 1 appareil avec succès», la connexion est établie et votre appareil est répertorié dans votre liste d'applications.



Ajouter un appareil en Mode AP (Si le mode facile a échoué, vous pouvez utiliser le mode AP)

- Appuyez sur la touche marche /arrêt pendant plus de 5 secondes jusqu'à ce que l'indicateur commence à clignoter rapidement, puis appuyez dessus pendant encore 5 secondes jusqu'à ce que l'indicateur clignote lentement.
- Appuyez sur «+» en haut à droite de l'application. Sélectionnez le type d'appareil.
- Appuyez sur « AP Mode » en haut à droite, «l'indicateur de confirmation clignote lentement». Il récupérera le mot de passe des réseaux Wi-Fi sur lesquels votre téléphone mobile est connecté.
- Appuyez sur «Confirmer» et «Se connecter maintenant» pour accéder à l'interface de configuration WLAN de votre téléphone mobile.
- Sélectionnez le réseau Wi-Fi nommé «Helo_xxx» pour connecter.
- Revenez à l'application «Helo by Strong», la connexion démarrera automatiquement.
- Lorsque apparaît «Ajouter 1 appareil avec succès», la connexion est établie et votre appareil est répertorié dans votre liste d'applications.





Etape 3 : Contrôlez votre prise Wi-Fi intelligente via l'application Helo by Strong à tout moment et n'importe où.

- Assurez-vous que votre téléphone mobile et la Prise Wi-Fi intelligente sont tous connectés au réseau. L'interface de l'application offre d'autres fonctions que vous apprécierez.

Etape 4 : Partagez vos appareils avec vos amis et/ou votre famille après avoir ajouté vos appareils.

Guide pour utiliser Amazon Echo

Avant d'utiliser Amazon Echo pour contrôler vos appareils, assurez-vous de remplir les conditions suivantes.

- ✓ Vous disposez de l'application et d'un compte Amazon Alexa
- ✓ Vous disposez 'un appareil Echo incluant Echo, Echo Dot et Echo Tap
- ✓ Vous disposez d'une Prise Wi-Fi intelligente Strong

Connectez-vous à votre compte Helo by Strong, ajoutez l'appareil, puis changez le nom en un mot ou une phrase facilement reconnaissable, comme «Prise de chambre», «Prise1», etc.

Installer Echo avec application Amazon Alexa

- Connectez-vous à votre compte Amazon
- Appuyez sur «Paramètres» en haut à gauche, appuyez et «Configurer un nouvel appareil»
- Sélectionnez un appareil Echo, appuyez longuement sur le bouton d'allumage jusqu'à ce que le voyant orange apparaisse et appuyez sur «Continuer»
- Sélectionnez votre réseau Wi-Fi et connectez-le à votre appareil en suivant les instructions. Cela peut prendre plusieurs minutes

Activez les fonctions dans l'application Alexa. (Remarque : si un compte Helo by Strong a déjà été lié, vous pouvez l'utiliser directement, ou vous pouvez également appuyer sur «Désactiver les fonctions» pour le supprimer).

- Appuyez en haut à gauche de la page d'accueil et sélectionnez «fonctions»
- Recherchez "Helo by Strong" et sélectionnez "Helo by Strong"
- Appuyez sur "Activer fonctions" pour active la fonction "Helo by Strong". Vous serez redirigé vers la page de connexion du compte.
- Saisissez votre compte et votre mot de passe Helo by Strong. N'oubliez pas de sélectionner le pays

auquel appartient votre compte.

- Appuyez sur "Connecter maintenant" pour lier votre compte "Helo by Strong"
- Quittez la page lorsque Alexa a été connecté avec succès, « Helo by Strong » apparaît.
- Contrôlez votre appareil intelligent via Echo (Echo doit repérer vos appareils intelligents avant le contrôle).
- Vous pouvez dire «Alexa, découvrir des appareils» via Echo, ou vous pouvez également appuyer sur «Découvrir des appareils» sur l'application pour découvrir les appareils intelligents..
- Les appareils découverts seront affichés dans la liste. (Remarque : chaque fois que vous modifiez le nom des appareils sur l'application « Helo by Strong », Echo doit redécouvrir les appareils avant de prendre le contrôle).

Vous pouvez désormais contrôler vos appareils intelligents via Echo. Vous pouvez utiliser les commandes suivantes pour les contrôler (par exemple, Prise1) :

- Alexa, allume la prise1
- Alexa, allume la prise1 dans 5minutes

Guide pour utiliser "Google Home"

Connectez-vous avec le compte «Helo by Strong», ajoutez l'appareil, puis changez le nom en un mot ou une phrase facilement reconnaissable, comme «PriseChambre», «Prise1», etc.

Installer Google Home avec l'application Google Home

1. Assurez-vous que votre Google Home est sous tension.
2. Ouvrez l'application Google Home en appuyant sur l'icône de l'application sur votre appareil mobile.
3. Appuyez sur «ACCEPTER» pour accepter les conditions d'utilisation et la politique de confidentialité. Autorisez l'application Google Home à accéder à l'emplacement de l'appareil pour découvrir et configurer les appareils à proximité.
4. Appuyez sur "SE CONNECTER", choisissez l'un des comptes Google auxquels vous êtes déjà connecté sur votre appareil mobile. Ou suivez les instructions pour vous connecter avec un nouveau compte Google.
5. L'application Google Home repère les appareils à proximité qui sont sous tension et prêts à être configurés. Appuyez sur "CONFIGURER" pour configurer votre Google Home.
6. Lorsque l'application Google Home est correctement connectée à l'appareil Google Home, appuyez sur «LIRE LE SON DE TEST», elle émettra un son de test pour confirmer que vous êtes connecté au bon appareil. Si vous avez entendu le son de test, appuyez sur «J'AI ENTENDU».
7. Sélectionnez la pièce (ex: salon) où se trouve votre Google Home. Cela vous aide à identifier l'appareil que vous souhaitez. Choisissez le réseau Wi-Fi que vous souhaitez connecter à votre Google Home. Pour récupérer automatiquement le mot de passe de ce réseau sur cet appareil, appuyez sur «OK», puis le mot de passe s'affichera dans le champ du mot de passe. Vous pouvez également saisir manuellement votre mot de passe. Appuyez ensuite sur «CONTINUER».
8. Pour que l'assistant Google réponde à vos questions et offre une expérience personnalisée, vous devez vous connecter à votre compte Google, puis appuyer sur «S'INSCRIRE». Choisissez le compte Google que vous souhaitez associer à votre appareil Google Home, puis appuyez sur «CONTINUER SOUS XXX». Saisissez l'adresse où ce Google Home est installé et sélectionnez votre service de musique par défaut.
9. Appuyez sur «PASSER TUTORIEL» pour terminer la configuration. Vous pouvez également appuyer sur «CONTINUER» pour regarder le tutoriel Google Home..

Connecter le compte "Helo by Strong" avec Home Control

ATTENTION : En raison du bug connu de l'application Google Home, si vous vous connectez à l'application Google Home avec plusieurs comptes Google, vous ne pourrez utiliser qu'un seul compte Google pour contrôler "Action de contrôle de la maison",

Contrôler vos appareils intelligents via Google Home

Vous pouvez désormais contrôler vos appareils intelligents via Google Home. Prenons l'exemple de la prise Wi-Fi intelligente, les commandes vocales prises en charge sont les suivantes:

- Ok Google, Allume la prise intelligente.
- Ok Google, Allume la prise intelligente dans 5 minutes.