

STRONG

F200C Serie

HD TV 32" (80CM) / FHD 40" (100CM)
SRT 32HF2003C / SRT 40FF2003C



Picture similar

User Manual
Bedienungsanleitung
Manuel utilisateur
Manual del Usuario
Инструкции за употреба
Uživatelská příručka
Korisnički priručnik
Használati útmutató
Manuale utente

Gebruiksaanwijzing
Instrukcja obsługi
Manual do Utilizador
Manual de Utilizare
Uputstvo za upotrebu
Používateľská príručka
Navodila za uporabo
Посібник користувача
Руководство пользователя

SERVICE CENTER

AT	  support_at@strong-eu.com 0820 400 150 (€ 0,12/Min. österr. Festnetz)	HU	  support_hu@strong-eu.com +36 1 445 26 10
BG	  support_bg@strong-eu.com +359 32 634451	IT	  support_it@strong-eu.com
CZ	  support_cz@strong-eu.com 844 44 44 90	NL	  support_nl@strong-eu.com
DE	  support_de@strong-eu.com 0800 7788 787 (Gebührenfrei)	PL	  support_pl@strong-eu.com 801 702 017
DK	  support_dk@strong-eu.com	PT	  support_pt@strong-eu.com +351 2 100 06 125
ES	  support_es@strong-eu.com +34 91 119 61 76	SK	  support_sk@strong-eu.com 0850 15 05 50
FR	  support_fr@strong-eu.com	SL	  +386 1 828 08 58
HR	  +385 1 344 57 66	UA	  support_ua@strong-eu.com +380 (44) 238 61 50

Supplied by STRONG Austria
Represented by STRONG Ges.m.b.H.
Teinfaltstraße 8/4, Stock
1010 Vienna, Austria
Email: support_at@strong-eu.com

Licencje

Ten produkt zawiera jeden lub więcej programów chronionych na mocy międzynarodowego oraz autorskiego prawa USA jako niepublikowane dzieła. Są one poufnych i zastrzega się ich powielanie lub ujawnianie, całość lub w część lub produkcja pochodnych dzieł bez wyraźnej zgody firmy **Dolby Laboratories** jest zabroniona. Copyright 2003-2009 przez Dolby Laboratories. Wszystkie prawa zastrzeżone.

UPROSZCZONA DEKLARACJA ZGODNOŚCI UE

STRONG oświadcza, że urządzenie SRT 32HF2003C, SRT 40FF2003C jest zgodne z dyrektywą 2014/53/UE dotyczącą urządzeń radiowych. Pełny tekst deklaracji zgodności UE jest dostępny pod następującym adresem internetowym: <https://eu.strong-eu.com/downloads/> Z zastrzeżeniem zmian. W wyniku ciągłych badań i rozwoju specyfikacji technicznej projekt i wygląd produktów mogą ulec zmianie. Wyprodukowano na licencji Dolby Laboratories. Dolby, Dolby Audio oraz symbol podwójnego D są znakami handlowymi Dolby Laboratories Licensing Corporation. Terminy HDMI, HDMI High-Definition Multimedia Interface oraz logo HDMI są znakami towarowymi lub zarejestrowanymi znakami towarowymi HDMI Licensing Administrator, Inc. Wszystkie nazwy produktów są znakami towarowymi lub zastrzeżonymi znakami towarowymi ich właścicieli. © STRONG 2024. Wszystkie prawa zastrzeżone.

To obtain the best performance and safety, please read this manual carefully. Please keep this manual for future reference.

SPIS TREŚCI




1.0 INSTRUKCJA	4
1.1 INSTRUKCJE BEZPIECZEŃSTWA	4
1.2 PAMIĘĆ	4
1.3 AKCESORIA	4
1.4 KONFIGURACJA SPRZĘTU	5
2.0 INSTALACJA	5
2.1 DOMYŚLNY KOD PIN: 0000	5
2.2 PANEL PRZEDNI	5
2.3 PANEL BOCZNY	6
2.4 REMOTE CONTROL	7
2.5 INSTALOWANIE BATERII	8
2.6 UŻYCIE PILOTA ZDALNEGO STEROWANIA	8
3.0 PIERWSZA INSTALACJA	8
3.1 INSTALACJA NAZIEMNA > DVB-T/2	9
3.2 INSTALACJA DVB-C	9
3.3 INSTALACJA DVB-S/S2	9
4.0 ELEKTRONICZNY PRZEWODNIK PO PROGRAMACH (EPG)	10
5.0 USTAWIENIA MENU	10
5.1 MENU STEROWANIA (TRYB DTV)	10
5.2 CHANNEL	10
5.2.1 TYP ANTENY	10
5.2.2 AUTOMATYCZNE STROJENIE	10
5.2.3 DISH SETUP	10

5.2.4 DTV STROJENIE RĘCZNE (TYLKO W TRYBIE DVB-T)	10
5.2.5 ATV STROJENIE RĘCZNE (TYLKO W TRYBIE DVB-T/C)	10
5.2.6 USTAWIENIA KANAŁÓW	11
5.3 MENU OBRAZU	11
5.3.1 KONTRAST/JASNOŚĆ/KOLOR	11
5.3.2 TEMPERATURA KOLORU	11
5.3.3 REDUKCJA SZUMÓW	11
5.4 USTAWIENIA DŹWIĘKU	12
5.5 MENU TIMER	12
5.6 BLOKADA	12
5.7 MENU USTAWIEŃ	12
5.7.1 HDMI CEC	13
6.0 MEDIA	13
6.1 PRZYPOMNIENIE PODCZAS KORZYSTANIA Z ODTWARZACZA USB	13
6.2 MENU USB	14
6.3 ODTWARZAJ FILMY	14
6.4 ODTWARZAJ MUZYKĘ	14
6.5 PRZEGLĄDANIE ZDJĘĆ	14
6.5.1 PRZEGLĄDAJ DOKUMENTY TEKSTOWE	15
6.5.2 AKTUALIZACJA OPROGRAMOWANIA PRZEZ USB	15
7.0 ROZWIĄZYWANIE PROBLEMÓW	15
8.0 SPECIFICATIONS	17

1.0 INSTRUKCJA

1.1 INSTRUKCJE BEZPIECZEŃSTWA


Przeczytaj wszystkie instrukcje przed rozpoczęciem użytkowania urządzenia. Zachowaj te instrukcje do późniejszego wykorzystania.

- Używaj tylko akcesoria określone lub dostarczone przez producenta (np. zasilacz, baterie itp.).
- Prosimy o zapoznanie się z informacją zawartą na tylnej obudowie na temat elektryczności i bezpieczeństwa przed instalacją lub włączeniem urządzenia.
- Aby zmniejszyć ryzyko pożaru lub porażenia prądem, nie należy narażać urządzenia na deszcz lub wilgoć.
- Wentylacja nie powinna być utrudniona przez zasłanianie otworów wentylacyjnych takimi przedmiotami jak gazety, obrusy, zasłony, itp.
- Aparatura nie powinna być narażona na kapiącą lub przyskającą wodę ani obiekty, takie jak wazony, umieszczone się na urządzeniu.
- Znak  wskazuje na ryzyko porażenia prądem elektrycznym. Zewnętrzne przewody muszą być zainstalowane przez poinstruowaną wykwalifikowaną lub można użyć już istniejących przewodów.
- Aby zapobiec powstawaniu szkód, urządzenie musi być bezpiecznie przymocowane do podłogi i ściany zgodnie z instrukcjami instalacji.
- Istnieje niebezpieczeństwo wybuchu przy niepoprawnej wymianie akumulatora. Zastąpić go można tylko poprzez te same typy lub równoważny produkt.
- Akumulator (akumulator lub bateria lub baterie) nie mogą być narażone na nadmierne światło słoneczne, pożar lub podobne.
- Nadmierna głośność akustyczna słuchawki może spowodować utratę słuchu. Słuchanie muzyki na wysokie poziomie głośności i dłuższy czas trwania może spowodować uszkodzenie słuchu.
- Aby zmniejszyć ryzyko uszkodzenia słuchu, należy obniżyć wielkość do poziomu bezpiecznego oraz zmniejszyć ilość czasu słuchania na wysokim poziomie +
- Wtyczka lub złącze urządzenia używane również jako wyłącznik urządzenia muszą być łatwo dostępne. Podczas przenoszenia oraz transportu, prosimy o zadbanie o zestaw przewodów zasilania, np. związanie przewodu zasilającego oraz zestawu kabli. Kable powinny być chronione przed ostrymi krawędziami, gdyż mogą one powodować uszkodzenia zestawu kabli zasilania. Przy ponownym podłączeniu urządzenia upewnij się, że przewód zasilania nie jest uszkodzony. W przypadku szkody zastąp uszkodzony przewód przewodem o tych samych parametrach. Urządzenie jest wyłączone, gdy wszystkie sygnały świetlne na urządzeniu są wyłączone. Aby całkowicie odłączyć urządzenie od źródła zasilania należy wyciągnąć wtyczkę z gniazdka.
- Należy zwrócić szczególną uwagę na aspekty środowiskowe przy utylizowaniu baterii.
- Źródła ognia, takie jak zapalone świece, nie powinny być umieszczane na przyrządzie.
-  aby zapobiec rozprzestrzenianiu się ognia, świeczki lub inne otwartych źródła ognia z dala od tego produktu.
- Port USB może dostarczyć maksymalnie do 500 mA
-  Sprzęt oznaczony tym znakiem jest urządzeniem klasy II, czyli urządzeniem elektrycznym o podwójnej izolacji. Jest tak zaprojektowany, że nie wymaga podłączenia do gniazdka z uziemieniem

Środowisko pracy

- Nie instalować urządzenia w ciasnej przestrzeni, takiej jak regał lub podobne.
- Nie używać urządzenia w pobliżu wilgotnych i zimnych pomieszczeń, chronić zestaw przed przegrzaniem.
- Przechowywać z dala przed bezpośrednim światłem słonecznym.
- Nie wolno używać zestawu w pobliżu zakurzonych, zapyłonych miejsc.
- Nie stawiaj świecy do dostępnego obszaru otwarcia, aby uniknąć przedostania się łatwopalnych ciał obcych do telewizora.

Dyrektywa WEEE

 Właściwy sposób utylizacji tego produktu. Oznakowanie to wskazuje, że tego produktu nie wolno wyrzucać z innymi odpadami z gospodarstw domowych w UE. Aby zapobiec możliwej szkodzi dla środowiska lub zdrowia ludzkiego, z niekontrolowanego unieszkodliwiania odpadów, zutylizuj to urządzenie odpowiedzialnie promując zrównoważone ponowne wykorzystanie zasobów materialnych. Do zwrotu używanego urządzenia zaleca się używać systemów zwrotu i zbiórki lub skontaktowanie się z punktem sprzedaży detalicznej, gdzie produkt został zakupiony.

1.2 PAMIĘĆ

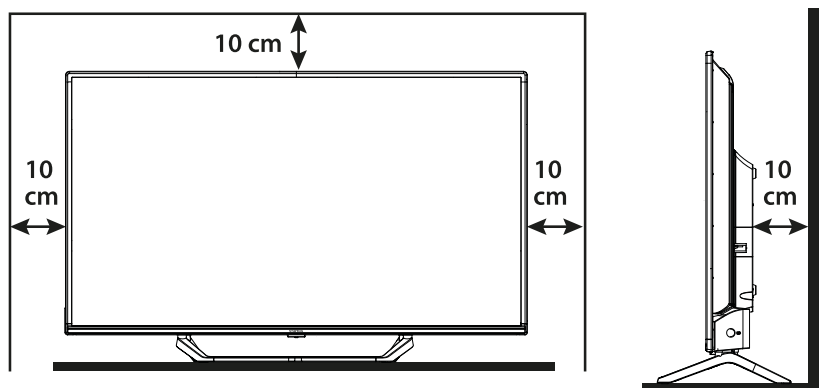
Twoje urządzenie zostało starannie sprawdzone i zapakowane przed wysyłką. Po rozpakowaniu go, upewnij się, że wszystkie części są zainstalowane. Przechowuj opakowanie z dala od dzieci. Zaleca się zachować karton w okresie gwarancji, aby urządzenie w przypadku ewentualnej naprawy gwarancyjnej.

1.3 AKCESORIA

- 1x Instrukcja instalacji
- 1x Instrukcje dotyczące bezpieczeństwa/Karty gwarancyjne
- 1x pilot
- 2x baterie AAA

1.4 KONFIGURACJA SPRZĘTU

Fig. 1



Ekran ustawić na twardą powierzchnię stołu lub biurka. Dla celów wentylacyjnych urządzenia zostawić co najmniej 10 cm wolnej przestrzeni. Aby uniknąć wszelkich usterek i niebezpieczeństwa proszę nie umieszczać żadnych przedmiotów na urządzeniu. Ten produkt może służyć w klimacie tropikalnym i/lub umiarkowane.

1. Ostrożnie ustaw telewizor ekranem do dołu na płaskiej wyścielanej powierzchni, aby chronić telewizor i ekran telewizora przed uszkodzeniem.
2. Wyjmij 2x nóżki i złoż je do telewizora.
3. Przymocuj nóżki do dolnej części telewizora za pomocą śrub M4x15mm.

UWAGA: Po wyłączeniu i odłączeniu telewizora należy wyczyścić ekran miękką, suchą ściereczką, unikając stosowania sprayów do szyb i innych domowych środków czyszczących.

Instrukcja obsługi dostępna na naszej stronie internetowej www.strong-eu.com zapewnia kompletne instrukcje dotyczące instalowania i używania TV. Symbole służą w następujący sposób.

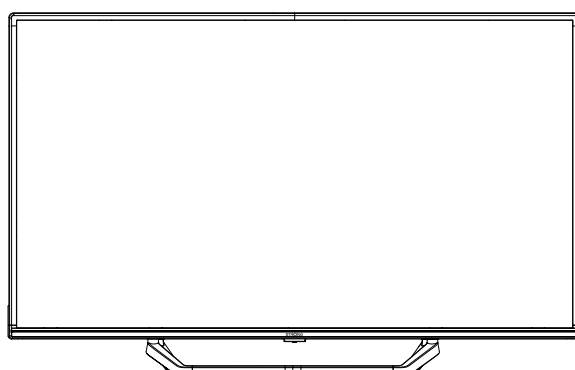
OSTRZEŻENIE	Wskazuje informację ostrzegawczą.
UWAGA	Wskazuje, wszelkie inne dodatkowe istotne i pomocne informacje.
MENU	Reprezentuje przycisk na pilocie zdalnego sterowania lub TV.
<i>Move to</i>	Reprezentuje element menu w oknie.

2.0 INSTALACJA

2.1 DOMYŚLNY KOD PIN: 0000

2.2 PANEL PRZEDNI

Fig. 2



UWAGA: Grafika jest użyta tylko w celach prezentacyjnych.

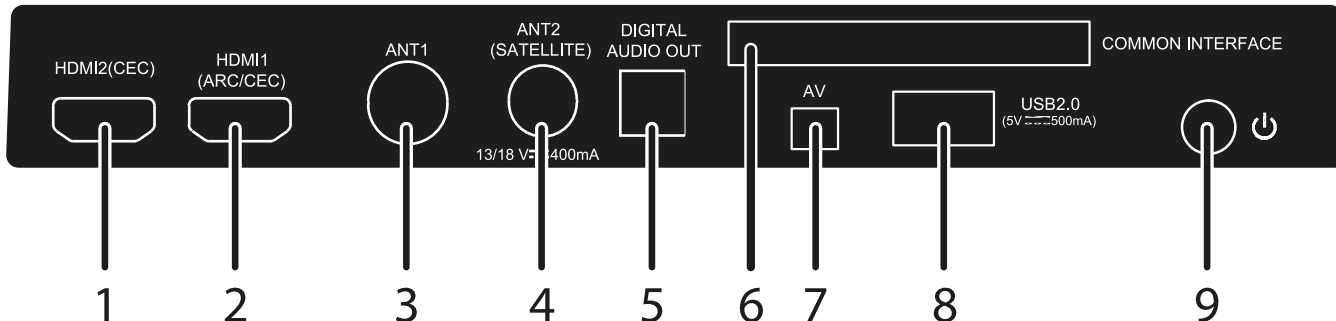
1. Wskaźnik zasilania
2. Głośniki

2.3 PANEL BOCZNY

UWAGA: Grafika służy wyłącznie do reprezentacji.

Fig. 3

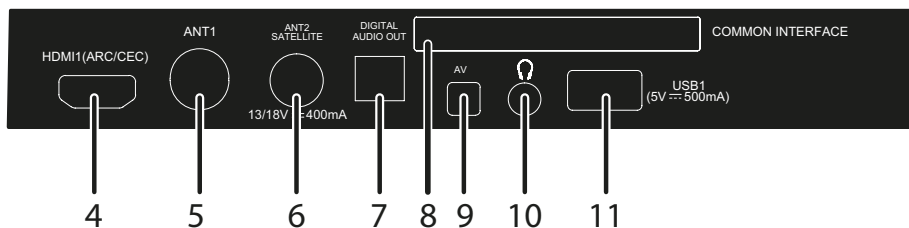
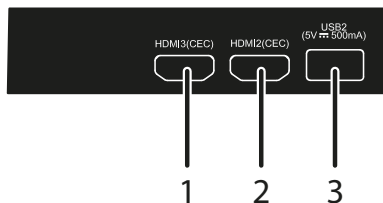
32"



1. HDMI 2 (CEC)
2. HDMI 1 (ARC/CEC)
3. ANT 1
4. ANT 2/ SAT IN
5. S/PDIF (optyczny)
6. WSPÓLNY INTERFEJS (CI)
7. Mini AV IN
8. USB 2.0
9. Przycisk zasilania

Połącz HDMI ze źródłem sygnału, takim jak DVD, odtwarzacz Blu-ray lub konsola do gier.
 Podłącz sygnał wejściowy HDMI ze źródła sygnału, takiego jak Chromecast stick, Android box, Google TV box lub wzmacniacz audio Dolby.
 Podłącz kabel koncentryczny, aby odbierać sygnał z anteny DVB-T/T2 lub kabla DVB-C.
 Podłącz kabel koncentryczny, aby odbierać sygnał z Dish LNB.
 Użyj kabla optycznego, aby podłączyć telewizor do kompatybilnego wzmacniacza cyfrowego lub zestawu kina domowego.
 Włóż moduł dostępu warunkowego (CAM) do dekodowania kanałów.
 Mini AV IN Do podłączenia kamery wideo lub innego urządzenia kablem AV 3,5 mm do telewizora w celu odtwarzania filmów na ekranie telewizora.
 Podłącz urządzenie USB aby odtwarzać pliki multimedialne
 Naciśnij, aby włączyć telewizor, otworzyć menu lub długim naciśnięciem przełączyć w tryb gotowości
 Wejście zasilania do podłączenia w zestawie główny zasilacz 230 V –12 V lub zasilacz samochodowy 12 V.
 Słuchawki lub wyjście głośnika, głośniki w TV będą wyciszone, gdy jest słuchawki lub głośnik zostaną podłączone.

40"

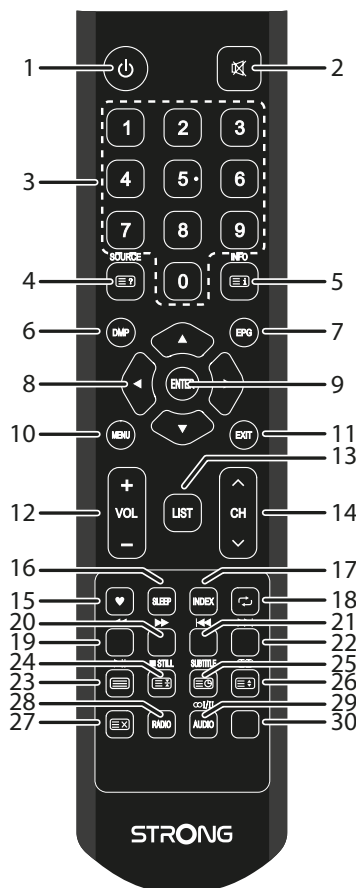


1. HDMI 3 (CEC)
2. HDMI 2 (CEC)
3. USB 2.0
4. HDMI 1
5. ANT 1
6. ANT 2/ SAT IN
7. S/PDIF (optyczny)
8. WSPÓLNY INTERFEJS (CI)
9. HEADPHONE
10. USB 2.0
11. Mini AV IN

Połącz HDMI ze źródłem sygnału, takim jak DVD, odtwarzacz Blu-ray lub konsola do gier.
 Połącz HDMI ze źródłem sygnału, takim jak DVD, odtwarzacz Blu-ray lub konsola do gier.
 Podłącz urządzenie USB aby odtwarzać pliki multimedialne
 Podłącz sygnał wejściowy HDMI ze źródła sygnału, takiego jak Chromecast stick, Android box, Google TV box lub wzmacniacz audio Dolby.
 Podłącz kabel koncentryczny, aby odbierać sygnał z anteny DVB-T/T2 lub kabla DVB-C.
 Podłącz kabel koncentryczny, aby odbierać sygnał z Dish LNB.
 Użyj kabla optycznego, aby podłączyć telewizor do kompatybilnego wzmacniacza cyfrowego lub zestawu kina domowego.
 Włóż moduł dostępu warunkowego (CAM) do dekodowania kanałów.
 Słuchawki lub wyjście głośnika, głośniki w TV będą wyciszone, gdy jest słuchawki lub głośnik zostaną podłączone.
 Podłącz urządzenie USB aby odtwarzać pliki multimedialne
 Mini AV IN Do podłączenia kamery wideo lub innego urządzenia kablem AV 3,5 mm do telewizora w celu odtwarzania filmów na ekranie telewizora.

2.4 REMOTE CONTROL

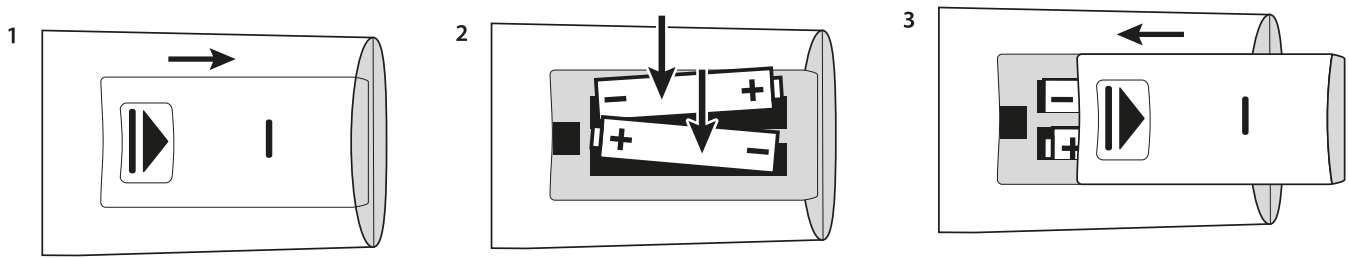
Fig. 4



- | | |
|-----------------|---|
| 1. | Naciśnij przycisk, aby przełączyć telewizor na tryb czuwania. |
| 2. | Naciśnij, aby wyłączyć lub włączyć dźwięk. |
| 3. 0 ~ 9 | Wybierz kanał bezpośrednio. |
| 4. | Naciśnij, aby uzyskać dostęp do źródeł TV. |
| 5. INFO | Wyświetl informacje o bieżącym źródle. |
| 6. DMP | Bezpośredni dostęp do menu multimedialnych |
| 7. EPG | Naciśnij, aby wyświetlić aktualne informacje EPG w trybie DTV. |
| 8. | Poruszanie się po menu |
| 9. ENTER | Potwierdź wybór. |
| 10. MENU | Otwórz opcje menu. Cofnięcie się w niektórych opcjach menu. |
| 11. EXIT | Wyjdź z menu. |
| 12. VOL +/- | Ustaw głośność. |
| 13. LIST | Naciśnij, aby wyświetlić przypisaną listę ulubionych lub listę główną kanałów Naciśnij , aby przełączać pomiędzy przypisanymi ulubionymi kanałami, naciśnij ENTER, aby potwierdzić. |
| 14. CH +/- | Zmieniaj programy z góry na dół. |
| 15. | Otwórz lub zamknij menu listy ulubionych |
| 16. SLEEP | Wybierz czas przejścia w stan uśpienia, na przykład 15 min, 30 min itp. |
| 17. INDEX | Indeks lub lista sposterów |
| 18. | Przywołaj między ostatnio oglądanym kanałem lub elementem |
| 19. CZERWONY / | Naciśnij, aby szybko przewinąć do tyłu. |
| 20. ZIELONY / | Naciśnij, aby szybko przewinąć do przodu. |
| 21. ŻÓŁTY / | Naciśnij aby wyświetlić poprzedni plik. |
| 22. NIEBIESKI / | Naciśnij aby odtworzyć następny plik. |
| 23. | Włączanie/wyłączanie telegazety. Multimedia do rozpoczęcia/wstrzymania odtwarzania. |
| 24. | Zatrzymanie obrazu lub zatrzymanie odtwarzania. |
| 25. SUBTITLE / | Włączanie/wyłączanie napisów w trybie DTV |
| 26. | Naciśnij, aby wybrać formaty ekranu lub funkcję zoomu |
| 27. | Ukryj tekst w trybie telegazety |
| 28. RADIO | Przełączanie między telewizją a radiem. |
| 29. | Wybór języków audio |
| 30. | Brak funkcji |

2.5 INSTALOWANIE BATERII

Fig. 5



Umieść 2 baterie AAA w komorze na baterie pilota zdalnego sterowania. Upewnij się, że pasują do oznaczeń polaryzacji w komorze.

UWAGA: Zdjęcia są tylko w celach informacyjnych. Rzeczywiste pozycje mogą się różnić.

1. Otwórz pokrywę.
2. Włóż 2 x baterie AAA do komory i upewnij się, że biegunowość jest prawidłowa.
3. Zamknij pokrywę.

Środki ostrożności przy użyciu baterii

Niewłaściwe korzystanie z baterii spowoduje wyciek. Ostrożnie postępuj zgodnie z instrukcjami.

1. Uważaj na biegunowość baterii w celu uniknięcia zwarcia.
2. Gdy napięcie baterii jest niewystarczające, powinno się wymienić baterie na nowe. Jeśli nie zamierzasz używać urządzenia przez długi czas, należy wyjąć baterie z pilota zdalnego sterowania.
3. Nie używaj różnych typów baterii (na przykład manganowej i alkalicznej) baterii razem.
4. Nie umieszczaj baterii w pobliżu źródła ognia, ładowania lub rozkładania baterii.
5. Przy utylizacji baterii przestrzegać należy odpowiednich rozporządzeń ochrony środowiska.

2.6 UŻYCIE PILOTA ZDALNEGO STEROWANIA

- Używać pilot wskazując go kierunku czujnika zdalnego sterowania. Elementy między pilotem a czujnikiem zdalnego sterowania mogą zakłócać działanie pilota.
- Unikać wstrząsania pilota. Nie narażać pilota na działanie cieczy, nie umieścić pilota zdalnego sterowania w miejscu wysokiej wilgotności powietrza.
- Nie umieszczaj pilota zdalnego sterowania na bezpośrednie działanie promieni słonecznych, co spowoduje deformację urządzenia przez ciepło.
- Gdy czujnik zdalnego sterowania jest wystawiony na bezpośrednie działanie promieni słonecznych lub silne oświetlenie, pilot zdalnego sterowania nie będzie działać. W takim wypadku proszę zmienić oświetlenie lub pozycję TV, lub operować pilotem bliżej do czujnika zdalnego sterowania.

3.0 PIERWSZA INSTALACJA

Po prawidłowym wykonaniu wszystkich połączeń włącz telewizor. Kreator powitalny pojawi się na ekranie i potwierdzi za pomocą OK, aby rozpocząć instalację. Na ekranie pojawi się ekran wyboru języka. Użyj ▲▼, aby wybrać preferowany język OSD. Naciśnij ►, a następnie użyj ▲▼, aby wybrać kraj, w którym będziesz używać tego telewizora. Jest to ważne, aby poprawnie ustawić ustawienie jako znak tekstowy. Jeśli chcesz zmienić tryb środowiska z Dom na tryb Sklep na telewizor demonstracyjny w sklepie, naciśnij przycisk ►, jeśli nie chcesz - pozostaw bez zmian. Naciśnij ►, a następnie użyj ▲▼, aby wybrać typ anteny/tunera używanego do odbioru. Naciśnij ►, aby przejść do następnego kroku, aby przejść do konfiguracji strojenia. Jeśli chcesz dokonać zmian, użyj ◀, aby cofnąć się do poprzedniego kroku w tym kreatorze.

W opcji Wybór typu anteny wybierasz, z którego źródła sygnału tunera chcesz korzystać.

DVB-T aby odbierać transmisje naziemne lub
DVB-C aby odbierać transmisje kablowe.

Satelita do odbierania transmisji satelitarnych (i jeśli jesteś wyposażony w antenę satelitarną), Kolejny krok zależy od twojego wyboru w konfiguracji tunera.

3.1 INSTALACJA NAZIEMNA > DVB-T/2

Bezpośrednio wybierając opcję *Naziemna* i naciskając przycisk ►. Rozpocznie się automatyczne wyszukiwanie kanałów. Poczekaj, aż zostaną znalezione wszystkie kanały. Teraz możesz cieszyć się telewizją cyfrową.

Jeśli nie zostaną znalezione żadne kanały, sprawdź podłączenie anteny lub sprawdź, czy antena arial jest prawidłowo dostosowana do wieży transmisyjnej. Zaczynij od początku instalacji poprzez Menu/Opcje/Instrukcja instalacji.

3.2 INSTALACJA DVB-C

Po wybraniu opcji *Kabel* naciśnij przycisk ►. Otworzy się *Menu skanowania kabli*. W tym menu możesz wybrać opcję *Pełne*, aby automatycznie wyszukiwać kanały, jeśli nie znasz szczegółów lokalnego operatora. Wybierz *Wyszukiwanie sieciowe*, aby zainstalować listę kanałów w posortowanej kolejności od lokalnego dostawcy.

Ustawienie kablowe

Naciśnij ▲▼◀▶, aby podświetlić swoje ustawienia.

<i>Typ skanowania</i>	Możesz wybrać opcję <i>Wyszukiwanie sieciowe</i> lub <i>Pełne</i> .
<i>ID Sieci</i>	Domyślnym ustawieniem jest <i>Auto</i> . Aby wprowadzić własną wartość, naciśnij ◀▶ i wprowadź (z 0 ~ 9) używany identyfikator sieci od dostawcy.
<i>Częstotliwość</i>	Domyślnym ustawieniem jest <i>Auto</i> . Aby wprowadzić własną wartość, naciśnij ◀▶ i wprowadź (z 0 ~ 9) główną częstotliwość używaną przez twojego dostawcę w KHz.
<i>Symbol Rate</i>	Domyślnym ustawieniem jest <i>Auto</i> . Aby wprowadzić własną wartość, naciśnij ◀▶ i wprowadź (z 0 ~ 9) używany Symbol Rate od twojego dostawcy. (Ks/s) najczęściej używane wartości to 6900 lub 6875.

Po dokonaniu wyboru naciśnij **ENTER** Rozpocznie się automatyczne wyszukiwanie kanałów. Poczekaj, aż zostaną znalezione wszystkie kanały. Teraz możesz cieszyć się telewizją cyfrową.

Jeśli nie zostaną znalezione żadne kanały, sprawdź podłączenie anteny lub sprawdź, czy wpisane są prawidłowe wartości sieci. Zaczynij od początku instalacji poprzez Menu/Opcje/Instrukcja instalacji.

UWAGA: Sprawdź ustawienia systemu kablowego używanego przez operatora! Full skanowanie będzie trwało około 20 minut, w zależności od sieci kablowej.

3.3 INSTALACJA DVB-S/S2

Wybierz *Satelita* naciśnij przycisk ►, aby kontynuować instalację kanałów z satelity. Jeśli wybrałeś Niemcy lub Austrię, otworzy się menu *Wstępnie zainstalowane kanały*. Wybierz, czy chcesz załadować wstępnie zainstalowaną listę kanałów gotową do użycia, czy kontynuować automatyczne wyszukiwanie kanałów, tak jak we wszystkich innych krajach.

Wybierz *Automatyczne wyszukiwanie kanałów*, aby otworzyć menu konfiguracji satelity.

Użyj ▲▼, aby podświetlić satelitę, na który skierowana jest twoja antena i potwierdź przyciskiem **ENTER**.

Użyj przycisku ►, aby podświetlić opcje instalacji anteny talerzowej.

Wybierz *Typ LNB*, aby wybrać używany typ LNB w antenie talerzowej. (Najczęstszy to 09750/10600).

Wybierz *DiSEqC 1.0* lub *1.1*, jeśli Twoja instalacja wykorzystuje przełącznik do wyboru większej liczby anten satelitarnych.

(Najczęstsze jest ustawienie DiSEqC 1.0 na port LNB 1).

Wybierz *Motor* dla specjalisty ds. satelitów, w jaki sposób używasz silnika do odbioru wielu satelitów.

Jeśli dokonano wszystkich ustawień i dokonano wyboru, naciśnij przycisk **NIEBIESKI Skanuj**, aby otworzyć następane menu *Wyszukiwanie kanałów*.

<i>Tryb skanowania</i>	Wybierz pomiędzy <i>Domyślny</i> (zalecany) i <i>Skanowanie w ciemno</i>
<i>Typ szyfrowany</i>	Wybierz <i>kanały FTA</i> , aby wyszukiwać tylko kanały niekodowane. Wybierz <i>Szyfrowane</i> , aby wyszukiwać tylko pomieszczone/kodowane kanały. Wybierz <i>Wszystkie</i> , aby wyszukiwać wszystkie kanały.
<i>Typ usługi</i>	Wybierz opcję <i>Wszystkie</i> , aby wyszukiwać kanały telewizji cyfrowej i radia. Wybierz <i>DTV</i> aby wyszukiwać tylko kanały telewizji cyfrowej. Wybierz <i>RADIO</i> , aby wyszukiwać tylko kanały radia.

Zalecane jest użycie ustawień domyślnych.

potwierdź przyciskiem **ENTER**, aby rozpocząć automatyczne wyszukiwanie kanałów. Poczekaj, aż zostaną znalezione wszystkie kanały. Teraz możesz cieszyć się telewizją cyfrową. Jeśli nie zostaną znalezione żadne kanały, sprawdź podłączenie anteny lub sprawdź, czy wpisane są prawidłowe wartości sieci. Zaczynij od początku instalacji poprzez Menu/Opcje/Instrukcja instalacji.

4.0 ELEKTRONICZNY PRZEWODNIK PO PROGRAMACH (EPG)

EPG oznacza Digital Electronic Program Guide. Jest on dostarczany przez dostawców programów i oferuje informacje o nadawanych programach. Możesz uzyskać do niego dostęp w trybie cyfrowym, naciskając EPG na pilocie. Naciśnij EPG, aby wywołać interfejs EPG. Użyj ▲▼ aby wybrać.

Wciśnij INDEX i ►, aby przejść do przeglądu z jednego kanału EPG. Użyj przycisku ▲▼, aby wybrać wydarzenie, w którym chcesz poznać więcej szczegółów. Przycisk INFO dla pełnego ekranu. Naciśnij EXIT, aby zatrzymać i powrócić do trybu przeglądania. Następnie naciśnij COLOUR BUTTONS do wprowadzania wymaganych ustawień.

ZIELONY	Informacje
ZÓŁTY	Lista programów
NIEBIESKI	Ustaw przypomnienie o wydarzeniu lub ustaw funkcję timera.

5.0 USTAWIENIA MENU

Poniższe elementy zależą czy są dostępne dla wybranego źródła wejściowego. Użyj [☰], aby wybrać inne źródło. Dostępne opcje to DTV, ATV, HDMI, AV i USB Media.

5.1 MENU STEROWANIA (TRYB DTV)

Naciśnij MENU, aby wejść do menu głównego. Naciśnij ◀▶, aby wybrać pozycję. Naciśnij ENTER, aby wybrać podmenu. Naciśnij MENU, aby opuścić obiekt.

5.2 CHANNEL

Naciśnij MENU, aby wyświetlić menu główne. Naciśnij ENTER aby wybrać Kanał w menu głównym. Naciśnij ▲▼, aby wybrać opcję, którą chcesz dostosować lub wybierz w menu Kanał.

Naciśnij ENTER, aby wejść do podmenu. Po zakończeniu ustawień, naciśnij klawisz ENTER, aby zapisać zmiany i powrócić do poprzedniego menu. Poniższe pozycje zależą od tego czy są dostępne dla wybranego źródła sygnału wejściowego. Użyj przycisków [☰], aby wybrać inne źródło.

5.2.1 TYP ANTENY

Naciśnij ENTER, aby wybrać typ anteny, której chcesz użyć. Wybierz pomiędzy, Naziemne, Kablowe lub Satelitarne.

5.2.2 AUTOMATYCZNE STROJENIE

Naciśnij .AT aby wybrać opcję Auto Tuning, Jeśli telewizor używa tunera DVB-T lub DVB-C, patrz rozdział 3.1 i 3.2; w przypadku tunera satelitarnego (DVB-S) patrz rozdział 3.3.

Najpierw wybierz kraj, w którym się znajdujesz. Spowoduje to ustawienie i automatyczne wybranie ważnych ustawień procesu skanowania.

5.2.3 DISH SETUP

Jeśli używasz Satelita jako źródła sygnału, menu Dish Setup pozwala ci ustawić satelitę i ustawienia przynależności jako port DiSEqC i typ LNB. Następnie możesz rozpocząć automatyczne strojenie za pomocą przycisku NIEBIESKI Przycisk skanowania lub Strojenie ręczne poprzez wybór przyciskiem INDEX żądanego transpondera.

5.2.4 DTV STROJENIE RĘCZNE (TYLKO W TRYBIE DVB-T)

Wyszukaj i odtwarzaj programy manualnie. Naciśnij ▲▼, aby wybrać opcję Strojenie manualne DTV. Następnie naciśnij przycisk ENTER, aby wejść w podmenu.

Naciśnij ◀▶, aby wybrać kanał nr, a następnie naciśnij klawisz ENTER, aby rozpocząć wyszukiwanie. Wyszukiwanie zatrzymuje się po znalezieniu odpowiedniego programu i zostanie zapisany w bieżącej pozycji kanału. Naciśnij MENU, aby wyjść.

5.2.5 ATV STROJENIE RĘCZNE (TYLKO W TRYBIE DVB-T/C)

W menu Kanał wybierz Strojenie ręczne ATV i naciśnij ENTER, aby uzyskać dostęp.

Zaznacz i naciśnij klawisz ▲▼, aby wybrać opcję Przechowywanie w 1 (być może inny numer), Sound System i kanału nr. Następnie wybierz opcję wyszukiwania i naciśnij klawisz ENTER, aby rozpocząć wyszukiwanie. Naciśnij ► na urządzeniu, aby szukać w kierunku wyższą częstotliwość. Naciśnij ◀ na urządzeniu, aby szukać w kierunku niższej częstotliwości. Wyszukiwanie zatrzymuje się po znalezieniu odpowiedniego programu i zostanie zapisany w bieżącej pozycji kanału. Jeśli chcesz, aby zatrzymać wyszukiwanie, naciśnij MENU.

Bieżący kanał	Ustaw numer kanału
Standard wideo	Wybierz standard wideo (Dostępne: AUTO, PAL, NTSC, SECAM)

System dźwiękowy
Fine Tune
Szukaj

Wybierz system dźwiękowy
channel Dostrój częstotliwość kanału
Rozpocznij wyszukiwanie kanałów

5.2.6 USTAWIENIA KANAŁÓW

Logiczna numeracja kanałów LCN

Ta funkcja sortuje kanały automatycznie do kolejności logicznej w trybie DVB-T, jeśli nadawca obsługuje tę funkcję. Naciśnij **ENTER**, aby wybrać Wł. lub Wył..

Dynamiczne ponowne skanowanie

Ta funkcja umożliwia automatyczne wyszukiwanie zmian lub nowych kanałów. Naciśnij **ENTER**, aby wybrać Wł. lub Wył. **UWAGA:** jeśli jest ustawiona na Wł., sortowanie listy kanałów można zmienić, jeśli zostaną znalezione nowe kanały.

Ustawienia kanału

Edytuj programy. Możesz nacisnąć **KOLOROWE PRZYCISKI** na pilocie, aby pominąć programy, zmienić nazwę i usunąć programy lub przenieść programator. Aby dodać kanały do list ulubionych, naciśnij przycisk ♥ na pilocie, aby utworzyć listy ulubionych (Fav). Za pomocą przycisków ▲▼ wybierz kanał, który chcesz dodać do list ulubionych i naciśnij **PRZYCISKI KOLOROWE**, aby dodać kanał do żądanej listy ulubionych, **CZERWONY:** Ulubiony A, **ZIELONY:** Ulubiony B, **ŻÓŁTY:** Ulubiony C, **NIEBIESKI:** Ulubiony D. Po dodaniu kanału do żądanej listy ulubionych, obok nazwy kanału w środku pojawi się symbol gwiazdki z nazwą Grupy Ulubionych: A, B, C, D. Możesz dodać ten sam kanał do wielu list ulubionych, naciskając **KOLOROWE PRZYCISKI** Jeżeli chcesz usunąć kanał z listy ulubionych, powtórz powyższe kroki."

Informacja o sygnale
Informacja CI

Pokazuje informacje o aktualnym kanale DTV. Dostępne tylko z sygnałem DTV. W przypadku użycia modułu CI do dekodowania zakodowanych kanałów, menu to pokazuje wewnętrzne menu karty i/lub CAM.

Typ kanału

Wybierz FTA, aby przeszukiwać tylko kanały Free-To-Air, lub ALL, aby przeszukiwać kanały FTA i Encrypted.

UWAGA: Jeśli funkcja logicznego numerowania kanałów jest włączona, sortowanie kanałów nie jest możliwe w normalny sposób. Logiczne numerowanie kanałów nie działa w trybie satelitarnym.

5.3 MENU OBRAZU

Tryb Obrazu

Wybierz jeden z trybów automatycznego sterowania obrazem. Dostępne opcje to Dom, Żywy, Standardowy, Łagodny. Wybierz opcję Użytkownik aby dostosować kontrast, jasność, kolor i ostrość według własnych upodobań.

Temperatura koloru

Wybierz ogólny odcień koloru obrazu. Dostępne opcje to Użytkownik, Chłodny, Standardowy, Ciepły. Redukcja szumów, Eliminuje szumy obrazu. Dostępne opcje to Wyłączona, Niska, Średnia, Wysoka i Domyślna.

Redukcja szumów

Eliminuje zakłócenia obrazu. Dostępne opcje to Wył, Nisko, Średnio, Wysoko i Default.

5.3.1 KONTRAST/JASNOŚĆ/KOLOR

Jeśli Tryb obrazu jest ustawiony na Użytkownika, możesz zmienić następujące ustawienia.

Naciśnij ▲▼, aby wybrać opcję, a następnie naciśnij ◀▶, aby wyregulować.

Kontrast Dostosuj jasną część obrazu, ale cień obrazu jest niezmienny.

Jasność Dostosuj moc wyjściową światłowodu całego obrazu.

Kolor Dostosuj nasycenie koloru w oparciu o własne preferencje.

Odcień Brak funkcji

5.3.2 TEMPERATURA KOLORU

W tym menu możesz zmienić ogólny kolor rzutu obrazu.

Naciśnij ▲▼, aby wybrać Colour Temperature, a następnie naciśnij przycisk **ENTER**, aby wejść do podmenu.

Naciśnij przycisk ▲▼ aby wybrać odpowiedni efekt obrazu (domyślnie: Zimny, Normalny, Ciepły).

Zimny Zwiększenie tonu niebieskiego białym.

Standard Zwiększ neutralne kolory dla bieli.

Ciepły Zwiększenie tonu czerwonego białym.

5.3.3 REDUKCJA SZUMÓW

Aby zredukować szumy obrazu i poprawić jego jakość. Naciśnij. AT, aby wybrać opcję Redukcja szumów, a następnie naciśnij przycisk **ENTER**, aby wejść do podmenu.

Wyłącz Wybierz, aby wyłączyć wykrywanie hałasu.

Niski Wykrywanie i redukcja niskiego poziomu szumów.

Średni Wykrywanie i zmniejszenie umiarkowanego szumu.

Wysoki Wykryć i ograniczyć zwiększony szum.

Domyślne Ustaw jako domyślne.

5.4 USTAWIENIA DŹWIĘKU

<i>Tryb dźwięku</i>	Wybierz swój ulubiony tryb dźwięku dla każdego wejścia. Dostępne opcje to Standard, Muzyka, Film, Sport i Użytkownik.
<i>Treble</i>	Reguluje dźwięki o wyższej częstotliwości.
<i>Bass</i>	Reguluje dźwięki o niższej częstotliwości.
<i>Balance</i>	Kontrola równowagi między prawym i lewym głośnikiem (słuchawki).
<i>Auto Volume</i>	Ustaw głośność odpowiednio do poziomu wejściowego audio. Opcje On i Off.
<i>Surround</i>	Symulacja efektu przestrzennego z dźwięku stereo. Dostępne opcje to Wł. i Wył.
<i>S/PDIF Mode</i>	Jeśli podłączyłeś wyjście S/PDIF do cyfrowego domowego systemu audio. Możesz wybrać "Auto", aby automatycznie wysyłać dźwięk Dolby Audio. Jeśli kanał ma ten kanał audio. Wybierz PCM, aby wysyłać tylko dźwięk stereofoniczny lub OFF, aby wyłączyć wyjście.
<i>AD Switch</i>	Włącz audio opis, można włączyć ustawienie wielkości AD. Po włączeniu audiodeskrypcji, narrator opisuje, co dzieje się na ekranie dla widzów niewidomych i niedowidzących. (Dostępny tylko w trybie WDTV).
<i>Opóźnienie dźwięku</i>	Jeśli dźwięk nie jest zsynchronizowany z biblioteką, możesz tutaj dostosować opóźnienie dźwięku.

5.5 MENU TIMER

Naciśnij **MENU**, aby wyświetlić menu główne. Naciśnij ◀▶ aby wybrać **TIMER** w menu głównym. Naciśnij ▲▼, aby dostosować. Naciśnij **ENTER**, aby potwierdzić lub naciśnij **MENU**, aby powrócić.

<i>Automatyczna synchronizacja.</i>	Domyślnie synchronizacja czasu jest włączona. Jeśli chcesz ustawić czas ręcznie, wybierz Wył.
<i>Zegar</i>	Zegar jest automatycznie otrzymywany z transmitowanego kanału i nie musi być ustawiany ręcznie.
<i>Wyłącznik czasowy</i>	Naciśnij .6. T, aby wybrać opcję Wyłącznik czasowy. Dostępne opcje: Wył, 10 min., 20 min., 30 min., 60 min., 90min., 120 min., 180 min. i 240 min.
<i>Tryb autoczuwania</i>	Funkcja ta pozwala ustawić automatyczne wyłączenie telewizora. Wybierz między 3H, 4H, 5H lub Wył, aby wyłączyć tę funkcję.
<i>Brak sygnału</i>	Jeśli sygnały źródłowe zniknęły lub zostały zatrzymane, telewizor może automatycznie przełączyć się na tryb czuwania. Dostępne opcje to Wł. i Wył.
<i>Strefa czasowa</i>	Naciśnij ▲▼◀▶ wybierz Strefa czasowa jeśli chcesz zmienić na inną strefę.
<i>Zegar OSD</i>	Funkcja ta pozwala wybrać, jak długo wyświetlane będzie menu ekranowe. Wybierz między 5s, 15s lub 30s.

5.6 BLOKADA

Naciśnij **MENU**, aby wyświetlić menu główne. Naciśnij ◀▶, aby wejść do ustawień menu Blokada. Aby włączyć wprowadź kod PIN (domyślnie: 0000). Naciśnij ▲▼, aby wybrać opcję Blokada systemu. Dostępne są następujące opcje:

<i>Blokada Systemu</i>	Ta opcja umożliwia włączenie lub wyłączenie ochrony hasłem. Naciśnij ENTER , aby wybrać dla tej funkcji Wł. lub Wył.
<i>Ustaw hasło</i>	Domyślne hasło to 0000, aby dostosować hasło, naciśnij ENTER i postępuj zgodnie z instrukcjami w menu.
<i>Zablokuj program</i>	Ta opcja umożliwia ochronę oglądania jednego lub więcej programów kanałów kodem PIN.
<i>Blokowanie przycisków</i>	Ta opcja pozwala zapobiec wyświetlaniu jednego lub więcej kanałów. Naciśnij ENTER , aby wyświetlić listę kanałów i wybierz za pomocą ▲▼, kanał, który chcesz zablokować. Naciśnij ŻÓŁTY , aby go zablokować. Rozważ tę samą procedurę, aby zablokować inne kanały, jeśli to konieczne.
<i>Blokada rodzicielska</i>	Naciśnij ENTER , aby wejść i ustawić wiek odpowiednich programów dla dzieci, a następnie naciśnij ▲▼

5.7 MENU USTAWIEŃ

<i>Język</i>	Wybierz w Menu Język. Domyślnym ustawieniem jest Angielski. Naciśnij ▲▼, aby wybrać język menu.
<i>Język audio</i>	Naciśnij ◀▶ aby wybrać Primary główną ścieżkę audio lub Secondary następnym kanał audio, jeśli pierwszy nie jest dostępny. Naciśnij ▲▼◀▶, aby wybrać Język audio, a następnie naciśnij przycisk ENTER
<i>Napisy</i>	Wybierz, aby przełączyć Wł. lub Wył. wyświetlanie napisów na ekranie, jeśli są dostępne.
<i>Język napisów</i>	Naciśnij ▲▼◀▶, aby wybrać Język napisów, a następnie naciśnij przycisk ENTER aby wybrać.
<i>Niedosłyszący</i>	Jeśli chcesz mieć dodatkową obsługę napisów dla użytkowników niedosłyszących, wybierz tę funkcję na Wł.
<i>Kraj</i>	Wyświetl wybrany kraj wybrany podczas instalacji.

<i>Środowisko</i>	Naciśnij ENTER , aby wybrać pomiędzy trybami <i>DOM</i> lub <i>SKLEP</i> . W trybie Sklep wyświetlany będzie baner informacyjny na ekranie.
<i>Oszczędzanie energii</i>	Pokaż lub wybierz status oszczędzania energii. Jeśli jest ustawiona na <i>Wył.</i> , umożliwia dostosowanie niektórych poziomów ekranu przy dużym zużyciu energii.
<i>Przypomnienie o zdrowiu</i>	Naciśnij ENTER , aby wybrać między trybami <i>Wł.</i> lub <i>Wył.</i> Po pewnym czasie wyświetli informację na ekranie.
<i>HDMI CEC</i>	Zobacz następny rozdział 5.7.1
<i>Logo włączenia zasilania</i>	Naciśnij ENTER , aby wybrać między trybami <i>Wł.</i> lub <i>Wył.</i> Aby wyświetlić logo startowe po włączeniu telewizora.
<i>Domyślne</i>	Naciśnij ENTER i PIN , aby przywrócić wszystkie ustawienia do wartości domyślnych. Wyboru można dokonać, aby zachować bieżącą listę kanałów lub ją również usunąć. Ta opcja umożliwia ponowne wykonanie Pierwszej instalacji. Wybierz <i>Start</i> naciskając ENTER . Teraz zresetujesz wszystkie ustawienia zawarte w menu głównym i usuniesz wszystkie zainstalowane kanały. Telewizor powróci do pierwszej instalacji. Zobacz rozdział 3.
<i>Instrukcja instalacji</i>	Tutaj znajdziesz szczegółowe informacje o zainstalowanej wersji oprogramowania. Jeśli nowa wersja oprogramowania dla tego modelu jest dostępna na naszej stronie internetowej i skopiowałeś rozpakowany plik do pustego urządzenia USB sformatowanego w FAT32, możesz zaktualizować oprogramowanie systemowe tego telewizora. Po pomyślnej aktualizacji pojawi się komunikat na ekranie. Wyłącz zasilanie, usuwając główne złącze zasilania. Odłącz urządzenie USB i włącz urządzenie.
<i>Wersja oprogramowania</i>	
<i>Aktualizacja oprogramowania (USB)</i>	

UWAGA: Podczas procedury aktualizacji NIGDY nie odłączaj urządzenia USB od telewizora oraz telewizora od zasilania głównego, ponieważ może to spowodować uszkodzenie urządzenia i gwarancja zostanie unieważniona!

5.7.1 HDMI CEC

<i>Sterowanie CEC</i>	Wybierz ten element i naciśnij ENTER . Naciśnij ◀▶ , aby ustawić HDMI CEC na <i>Wł</i> lub <i>Wył</i> .
<i>Odbiornik audio</i>	Naciśnij ◀▶ , aby ustawić odbiornik audio na <i>Wł</i> lub <i>Wył</i> .
<i>Automatyczne czuwanie</i>	Naciśnij ◀▶ , aby włączyć tę funkcję. Po zakończeniu wyłącz telewizor. Podłączone urządzenie wyłączy się automatycznie.
<i>Automatyczne włączanie</i>	Naciśnij ◀▶ , aby włączyć tę funkcję. Gdy włączysz podłączone urządzenie, telewizor włączy się automatycznie.
<i>Lista urządzeń</i>	Wciśnij OK , aby otworzyć główne menu urządzeń.

6.0 MEDIA

6.1 PRZYPOMNIENIE PODCZAS KORZYSTANIA Z ODTWARZACZA USB

1. Niektóre urządzenia pamięci masowej USB mogą nie być kompatybilne by sprawnie współpracować z tym TV.
2. Zaleca się utworzyć kopię zapasową wszystkich danych w urządzeniu pamięci masowej USB, w przypadku, gdy dane zostaną utracone z powodu nieoczekiwanego wypadku. STRONG nie ponosi żadnej odpowiedzialności za straty przez nadużycia lub awarię. Kopia zapasowa danych jest odpowiedzialnością konsumenta.
3. Ze względu na duże rozmiary pliku szybkość ładowania może być nieco dłuższa.
4. Szybkość rozpoznawania urządzenia magazynującego USB może zależeć od każdego urządzenia.
5. Podczas podłączania lub odłączania urządzenia pamięci masowej USB, upewnij się, że telewizor nie jest w trybie USB, w innym wypadku urządzenie pamięci masowej USB lub pliki przechowywane na nim mogą zostać uszkodzone.
6. Proszę używać tylko urządzenia pamięci masowej USB, które są sformatowane w FAT32, system plików NTFS (tylko odtwarzanie,) wyposażone w system operacyjny Windows. W przypadku, gdy urządzenie magazynujące sformatowane jest przez program, który nie jest obsługiwany przez system Windows to może on zostać nie rozpoznany.
7. W przypadku aktualizacji oprogramowania i funkcji bazy danych zaleca się stosowanie kluczy USB w FAT32.
8. Przy użyciu pamięci USB, która nie jest zasilana niezależnie, upewnij się, że jej moc nie przekracza 500 mA. W przeciwnym razie TV przejdzie w tryb czuwania po czym należy odłączyć pamięć USB oraz ponownie uruchomić TV. Komunikat "plik nieobsługiwany" będzie wyświetlany, jeśli format plików jest nieobsługiwany lub plik jest uszkodzony.
9. Komunikat "Nieobsługiwany plik" zostanie wyświetlony, jeśli format pliku nie jest obsługiwany lub plik jest uszkodzony.
10. FHD duży obraz spowoduje dłuższy czas ładowania, nie jest to spowodowane przez TV. Prosimy o cierpliwość.
11. To urządzenie może nie obsługiwać niektórych plików multimedialnych zmienionych i ulepszonych pod względem formatu kodowania lub innych aspektów technicznych.
12. Zajrzyj do rozdziału 9. Załącznik aby zobaczyć pełną listę obsługiwanych formatów plików odtwarzanych z USB.

6.2 MENU USB

Naciśnij **☰** i wybierz Media lub naciśnij przycisk **DMP**. Możesz przeglądać filmy, muzykę, zdjęcia i pliki tekstowe z urządzeń pamięci masowej USB. Podłącz urządzenie pamięci masowej USB do gniazda wejściowego i wybierz typy mediów na stronie głównej: Film, Muzyka, Foto i tekst. Naciśnij **ENTER**, na ekranie zostanie wyświetlone podłączone urządzenie USB, naciśnij ponownie przycisk **ENTER**, aby wyświetlić foldery plików i pliki. Naciśnij **▲▼** lub **◀▶**, aby wybrać folder, naciśnij **ENTER**, aby otworzyć folder i wybierz pliki. Podświetl ten, który chcesz odtworzyć lub obejrzeć lub naciśnij bezpośrednio **▶||**, aby rozpocząć odtwarzanie bezpośrednio. Naciśnij przycisk **■**, aby zatrzymać odtwarzanie i powrócić do górnego foldera. Przyciskaj przycisk **EXIT**, aby wrócić do folderu wyższego poziomu. Powtórz ponownie, aby wybrać i odtworzyć inny rodzaj mediów.

UWAGA: Wybierając jedno z trzech mediów, na przykład Film, foldery będą wyświetlać tylko pliki wideo.

6.3 ODTWARZAJ FILMY

Podczas odtwarzania naciśnij **INFO** lub **ENTER**, aby wyświetlić/opuścić pasek menu. Naciśnij przyciski sterowania USB na pilocie, aby wykonać odpowiednie operacje.

Play & Pause/Stop/Prev./Next

Szybkie przewijanie

*Tryb odtwarzania
Informacja*

Powiększanie/pomniejszanie

Naciśnij **▶||** aby rozpocząć lub zatrzymać odtwarzanie. Naciśnij **■** aby zatrzymać. Naciśnij **◀▶** aby przejść do poprzedniego lub następnego pliku wideo. Naciśnij **INFO** oraz użyj **◀▶** aby podświetlić żądaną ikonę na pasku zadań, po czym naciśnij **ENTER**. Urządzenie TV zareaguje odpowiednio. Naciśnij i przytrzymaj **◀▶** for aby przewinąć do żądanego momentu, po czym naciśnij **▶||** aby rozpocząć odtwarzanie od wybranego momentu. Podświetl wybraną ikonę i naciśnij **ENTER** aby uruchomić odtwarzanie. Podświetl wybraną ikonę i naciśnij **ENTER** aby zobaczyć informację na temat odtwarzanego pliku. Podświetl przycisk i naciśnij **ENTER**, aby zmienić tryb wyświetlania.

6.4 ODTWARZAJ MUZYKĘ

Naciśnij **INFO** lub **ENTER**, aby wyświetlić/wyjść z paska menu. Naciśnij przycisk USB na pilocie aby wykonać zamierzone działanie.

Play & Pause/Stop/Prev./Next

Szybkie przewijanie

Powtarzanie

Informacja

Naciśnij **▶||** aby rozpocząć lub zatrzymać odtwarzanie. Naciśnij **■** aby zatrzymać. Naciśnij **◀▶** aby przejść do poprzedniego lub następnego pliku wideo. Naciśnij **INFO** oraz użyj **◀▶** aby podświetlić żądaną ikonę na pasku zadań, po czym naciśnij **ENTER**. Odtwarzacz zareaguje odpowiednio. Naciśnij i przytrzymaj **◀▶** for aby przewinąć do żądanego momentu, po czym naciśnij **▶||** aby rozpocząć odtwarzanie od wybranego momentu. Podświetl ikonę i naciśnij **ENTER**. Można wybrać 3 różne tryby: brak, aby wyłączyć funkcję, 1 powtarzać tylko jeden utwór i All, aby powtórzyć całą listę, po jej zakończeniu. Podświetl wybraną ikonę i naciśnij **ENTER** aby zobaczyć informację na temat odtwarzanego pliku.

UWAGA:

- Po zaznaczeniu jednego (lub więcej) plików z listy odtwarzania, oraz przyciśnięciu **◀▶** odtwarzane będą tylko wybrane pliki.
- To menu pokazuje tylko obsługiwane pliki.
- Pliki o innych rozszerzeniach nie będą wyświetlane, nawet jeśli są one zapisane na tym samym urządzeniu magazynującym USB.
- Nadmiernie modulowany plik mp3 może powodować pewne zniekształcenia dźwięku podczas odtwarzania.
- Telewizor obsługuje wyświetlanie słowa (w języku angielskim). Maksymalna liczba znaków w wierszu wynosi 48.
- Nazwa pliku muzycznego i tekstów musi być taka sama w celu wyświetlenia słowa podczas odtwarzania muzyki.
- Jeżeli chcesz wyświetlić skojarzony tekst na ekranie z muzyką, należy przechowywać je w tym samym folderze przy użyciu takiej samej nazwie pliku z ". IRC" rozszerzenia pliku.

6.5 PRZEGLĄDANIE ZDJĘĆ

Naciśnij podczas oglądania **INFO** lub **ENTER**, aby wyświetlić/wyjść z paska menu. Naciśnij przyciski sterowania USB na pilocie, aby wykonać odpowiednie operacje.

Play & Pause/Stop/Prev./Next

Powtarzanie

Informacja

Naciśnij **▶||** aby rozpocząć lub zatrzymać odtwarzanie. Naciśnij **■** aby zatrzymać. Naciśnij **◀▶** aby przejść do poprzedniego lub następnego pliku wideo. Naciśnij **INFO** oraz użyj **◀▶** aby podświetlić żądaną ikonę na pasku zadań, po czym naciśnij **ENTER**. Urządzenie TV zareaguje odpowiednio. Podświetl ikonę i naciśnij **ENTER**. Można wybrać 3 różne tryby: brak, aby wyłączyć funkcję, 1 powtarzać tylko jeden utwór i All, aby powtórzyć całą listę, po jej zakończeniu. Podświetl wybraną ikonę i naciśnij **ENTER** aby zobaczyć informację na temat odtwarzanego pliku.

- Obróć** Podświetl wybraną ikonę i naciśnij **ENTER** aby obrócić obraz o 90 stopni zgodnie ze wskazówkami zegara lub w przeciwną stronę.
- Zoom In/Zoom Out** Podświetl wybraną ikonę i naciśnij **ENTER** aby powiększyć lub pomniejszyć obraz.
- Szerszy widok** Kiedy obraz jest powiększony, ta funkcja służy do optymalizacji obrazu. Podświetl tą ikonę, naciśnij klawisz **ENTER**, a następnie naciśnij **▲▼ ◀▶** aby załadować obraz.

UWAGA: Funkcja przeniesienia obrazu jest możliwa wyłącznie, gdy obraz jest powiększony

6.5.1 PRZEGLĄDAJ DOKUMENTY TEKSTOWE

Naciśnij **◀▶**, aby wybrać opcję Tekst w menu głównym. Następnie naciśnij przycisk **◀▶**, aby wybrać nośnik, z którego zdecydujesz się na oglądanie i **ENTER**, aby wejść. Wybierz plik, który ma być wyświetlony za pomocą **▲▼ ◀▶** i potwierdź klawiszem **ENTER**. Powrót naciskając klawisz **OK**. Naciśnij **◀▶**, aby wybrać Powrót i wróć do poprzedniego menu.

6.5.2 AKTUALIZACJA OPROGRAMOWANIA PRZEZ USB

Od czasu do czasu możesz sprawdzić, czy dostępna jest ulepszona wersja oprogramowania. Można je obejrzeć i pobrać z naszej strony internetowej www.strong-eu.com. Wyszukaj numer modelu w sekcji wsparcia serwisowego na naszej stronie. Jeśli dostępna jest ulepszona wersja oprogramowania, możesz pobrać plik i skopiować go do katalogu głównego urządzenia USB. Następnie naciśnij przycisk **▲▼**, aby wybrać opcję Aktualizacja oprogramowania (USB) z menu opcji telewizora. Podłącz urządzenie USB do gniazda USB i naciśnij **ENTER**, aby zaktualizować odpowiednie oprogramowanie. Potwierdź za pomocą **Tak**, używając **◀▶**. Po zakończeniu aktualizacji wyjmij pamięć USB, odłącz urządzenie od głównego źródła zasilania i podłącz ponownie.

7.0 ROZWIĄZYWANIE PROBLEMÓW

Przed podjęciem kontaktu z serwisem przejrzyj następujące informacje, możliwe przyczyny i rozwiązania problemu, który wystąpił. Jeśli telewizor nie działa poprawnie, po sprawdzeniu go, prosimy o kontakt z lokalnym serwisem lub dealerem marki STRONG. Alternatywnie można wysłać wiadomość z prośbą o wsparcie za pośrednictwem naszej strony internetowej www.strong.tv.

Problem	Możliwa przyczyna i rozwiązanie
Wskaźnik LED/ Standby nie świeci się	<ol style="list-style-type: none"> 1. Sprawdź, czy złącze zasilania jest całkowicie podłączone do telewizora i do gniazdka. 2. Upewnij się, że włącznik na złączach wielopunktowych jest również WŁĄCZONY. 3. Gniazdo elektryczne może zostać uszkodzone. 4. Dioda LED STBY jest uszkodzona.
Brak sygnału	<ol style="list-style-type: none"> 1. Telewizor nie jest podłączony do źródła sygnału (DVB-C, DVB-S/S2 lub DVB-T/T2) lub antena (antena naziemna lub satelitarna) może nie być prawidłowo ustawiona, odpowiedni sprzęt do łączenia i dystrybucji może wskazywać nieprawidłowe działanie, niekompatybilność lub usterki. 2. DVB-T/T2: Aktywne anteny wymagają włączenia zasilania anteny lub podłączenia zewnętrznego źródła zasilania. Antena może być poza zasięgiem odbioru sygnału cyfrowego w twojej okolicy. Sprawdź referencje od usługodawców na temat zasięgu. 3. DVB-S/S2: Niepoprawne wartości niektórych parametrów tunera (np. Jeden lub kilka kanałów zmieniono na inny transponder lub nie są już emitowane). Niepoprawne wartości parametrów LNB.
Obraz i dźwięk pozostają zamrożone, lub na ekranie widoczne są bloki makro lub podobne zniekształcenia.	DVB-S/S2, DVB-T/T2: Sygnał odbioru jest zbyt słaby lub zakłócony przez zakłócenia elektromagnetyczne, o wysokiej częstotliwości lub inne zakłócenia. DVB-T/T2: zakłócenia spowodowane odbiciem sygnału. DVB-C, DVB-S/S2: Kable połączeniowe źródła sygnału są zbyt długie (zbyt wysokie tłumienie). DVB-T2, DVB-S2: Antena nie jest prawidłowo ustawiona lub źle ustawiona po burzy itp.
Wszelkie inne problemy związane z odbiorem lub sygnałem	<ol style="list-style-type: none"> 1. Ogólne kable mogły się poluzować. Wilgoć mogła dostać się do kabli lub złączy. Gdy obecnie występują intensywne opady deszczu lub silne burze (DVB-S/S2 i -T/T2). Sprawdź połączenia kablowe. DVB-S/S2 i -T/T2: Sprawdź wszystkie urządzenia podłączone między punktem odbioru a telewizorem. Zaczekaj, aż minie intensywny deszcz/burza z piorunami. Jeśli nie ma rozwiązania, poproś o poradę lokalnego specjalistę od satelitów. 2. DVB-S/S2: Antena satelitarna NIE jest wyrównana do (poprawnego) satelity. Zapytaj o poradę lokalnego specjalistę od satelitów. 3. DVB-S/S2: Antena satelitarna jest za mała. Drzewa lub budynki są na ścieżce. Zapytaj o poradę lokalnego specjalistę od satelitów. 4. DVB-S/S2: Sygnał jest zbyt silny, może wymagać tłumienia. Zapytaj o poradę lokalnego specjalistę od satelitów.
Brak koloru	<ol style="list-style-type: none"> 1. Urządzenia nie są prawidłowo podłączone (gniazda Scart, RCA) lub używane są złe/złe kable. 2. Dostosuj nasycenie. 3. Przełącz telewizor na inny kanał. Możliwe, że bieżący program jest nadawany w czerni i bieli.

Problem	Możliwa przyczyna i rozwiązanie
Brak obrazu, normalny dźwięk	<ol style="list-style-type: none">1. Dostosuj jasność i kontrast.2. Kanał radiowy jest dostrojony lub program nie transmituje sygnałów wideo lub innej interferencji/awarii nadawania.
Normalny obraz, brak dźwięku	<ol style="list-style-type: none">1. Naciśnij przycisk zwiększania głośności, aby zwiększyć poziom głośności.2. Dźwięk jest wyciszony, naciśnij !, aby przywrócić dźwięk.3. Jeśli używasz urządzeń zewnętrznych do zapętlenia dźwięku, upewnij się, że wybrałeś prawidłowe źródła i poprawiłeś tryb dźwięku, aby uzyskać szczegółowe informacje, sprawdź także porady w Podręczniku użytkownika z podłączonych urządzeń4. Być może kanał bez audio jest dostrojony do (demo) lub program nie transmituje sygnałów audio lub jest jakaś inna interferencja/awaria transmisji.
Odtwarzanie wideo powoduje blokowanie obrazu/bloków makr lub podobne zniekształcenia, szczególnie w przypadku treści HD.	Prędkość odczytu/zapisu twojego urządzenia USB może być zbyt niska. Upewnij się, że korzystasz z urządzenia pamięci masowej USB o wystarczającej prędkości i przestrzeni. Pen drive (USB stick) może nie obsługiwać wystarczającej prędkości.
Pilot zdalnego sterowania nie działa	<ol style="list-style-type: none">1. Wymień baterie. Jeśli korzystasz z urządzeń wielokrotnego ładowania, zadбай o ich użycie przy niskim samorozładowaniu2. Baterie nie są prawidłowo zainstalowane lub ich typy zostały pomieszane3. Czujnik podczerwieni jest zablokowany lub może zakłócać działanie jasnego światła
Telewizor wyłącza się po określonym czasie	Włącz telewizor i sprawdź ustawienia automatycznej funkcji STBY. Domyślnie telewizor wyłącza się po 4 godzinach, aby spełnić europejskie przepisy dotyczące małej mocy i pomóc w oszczędzaniu energii.

UWAGA: Jeśli problemy nie ustąpią po zaproponowanych rozwiązaniach, prosimy o z lokalnym centrum serwisowym lub kontakt z biurem obsługi klienta na naszej stronie www.strong-eu.com.

8.0 SPECIFICATIONS

Dźwięk

Wyjście dźwięku:

32": 5W

40": 8W

Wideo

DVB-T:

Odbioru:

Impedancja wejściowa:

Przepustowość kanału:

Modulacja: DVB-T:

Zasięg

VHF (174MHz ~ 230MHz), UHF (474MHz ~ 862MHz)

75Ω

7MHz/8MHz

COFDM 2K/8K

QPSK, 16QAM, 64QAM DVB-S/S2: QPSK, 8PSK

DVB-T2: QPSK, 16QAM, 64QAM, 256QAM

DVB-C: 16QAM, 32QAM, 64QAM, 128QAM, 256QAM

MPEG-2 MP @ ML, MPEG-2 MP @ HL, profil H.2 Main / Main-

10, @ L4.1, obsługa 8-bitowej / 10-bitowej głębi kolorów,

1920x1080@60fps

Warstwa MPEG-1 1/2

DTV: DVB-T/T2, DVB-S/S2, DVB-C, DVB-T, DVB-S ATV: PAL/SECAM

(BG/DK/1) / NTSC

AV: PAL, NTSC

System wideo:

System dźwiękowy:

System:

Złącza 32"

1x ANT IN 1x SAT IN

2x HDMI

1x USB

1x S/PDIF (optical)

1x AV IN

1x COMMONINTERFACE (CI)

Złącza 40"

1x ANT IN 1x SAT IN

3x HDMI

2x USB

1x S/PDIF (optical)

1x AV IN

1x COMMONINTERFACE (CI)

1x Słuchawki

Dane główne

Napięcie operacyjne:

100 ~ 240 V AC 50/60 Hz

Konsumpcja mocy:

32": 55W

40": 74W

Konsumpcja mocy w trybie czuwania STANDBY :

<0.5 W

Temperatura operacyjna:

5 °C ~ +35 °C

Temperatura przechowywania:

-15 °C ~ +45 °C

Wilgotność operacyjna:

0% ~ 89% RH, nieskondensowana

Wilgotność przechowywania:

0% ~ 85% RH, nieskondensowana

Wymiary (SxWxD) w mm:

32": 732.5 x 228.9 x 487.9 mm

40": 904.3 x 229.1 x 569.7 mm

Wymiary (SxWxD) w mm (bez stojaka):

32": 732.5 x 80.6 x 434.7 mm

40": 904.3 x 80.3 x 516 mm

Waga netto:

32": 3.7 kg

40": 5.4 kg