



# HELO CAMERA-B-ADDON

## ADD-ON Full HD Security Camera

Quick Start Guide

Schnellstartanleitung

Guide d'Installation rapide

Guida rapida d'installazione

Guía de inicio rápido

Guia de início rápido

Snelstartgids

Quick Start Guide

Snabbstartsguide

Průvodce rychlým používáním

Príručka pre rýchle spustenie

Vodič za brzi početak upotrebe

Кратко ръководство за бързо  
инсталиране

Gyors üzembe helyezési útmutató

Посібник по налаштуванню



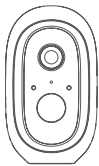
# Add-on Camera

## **Quick Start Guide**

Dear User,

Thanks for selecting this product. Please kindly add your camera according to the Quick Start Guide and keep the Quick Start Guide properly.

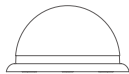
## I. Packing List



WiFi Security Camera



1 Screw

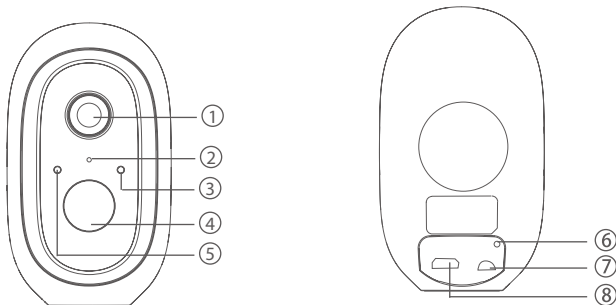


Mounting Base



Quick Start Guide

## II. Product Overview



- ① Lens                      ② Microphone              ③ Indicator Light  
 ④ PIR                        ⑤ Light sensor            ⑥ Reset Button  
 ⑦ On/Off Button        ⑧ USB Charging Port

## III. Indicator Light Illustration

Indicator Light	Red LED blinks quickly: Standby for configuration. Green LED blinks quickly: Network pairing. Green LED on : Camera online. Yellow LED blinks slowly : Firmware upgrade. Solid White LED ON : Camera charging Red LED blinks slowly : Device fault. Solid White LED ON : Camera charging
On/off Button	SYNC: Press the button, then the device will enter Waiting for Pairing status. Power Button: Press the button to wake it up when the camera is in deep sleep mode; Press and hold the button for 3s, the camera will enter deep sleep mode.
USB Charging Port	Charging port
Reset Button	Press and hold for 3s, the device will power off and reboot after reset setting, but the camera will not be unbound.

## IV. Adding Device

1. Please press the On/Off button of all cameras one by one. Then the cameras will beep, and the indicator light of the camera will start to flash red; If the indicator light does not flash red, please press and hold the reset button for 5 s to reset the camera.
2. Enter the Base station interface on the Helo by Strong app, click the “+Add Device” in bottom, or press the pairing button on top of the base station to enter pairing status, the Indicator light 2 will flash green.



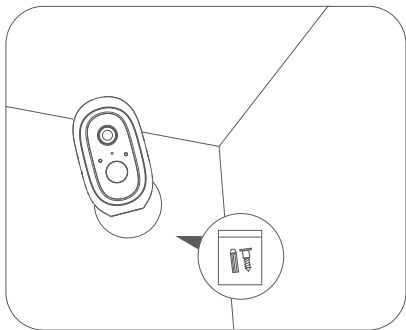
3. When the camera successfully pairs to base station, a voice prompt will be heard from camera and camera's indicator light will turn green, while Indicator light 2 of base station will turn off and base station will exit the pairing status. Then the added cameras will be displayed on the app.
4. If there is any camera that could not pair to the base station, please add the camera again following the above ① ② ③ steps.

## V. Charging Camera

1. The camera is with built-in 6000 mAh rechargeable battery.
2. When charging, please use the camera USB cable to connect camera and camera adaptor, then plug the adaptor into a power outlet (100 V -240 V) for charging. The indicator light on camera will turn solid white indicating that the device is in charging (if the indicator light flashes when charging, please contact customer service).
3. It requires 4 hrs for full charging. Once full charged, the white indicator will turn off

## VI. Installing Camera

1. Drill or drive the mounting screws into the wall. If it's a stone wall, then it requires a screw anchor.
2. Mount the mounting base on the screws.
3. Install the camera on the mounting base and adjust the camera angle.



Recommended mounting height: 2-3 meters





PT

Câmara adicional

**Guia de início rápido**

Caro utilizador,

Obrigado por ter escolhido este produto. Adicione a sua câmara de acordo com o guia de início rápido e guarde-o com cuidado.

## I. Lista de peças



Câmara de segurança com Wi-Fi



1 Parafusos

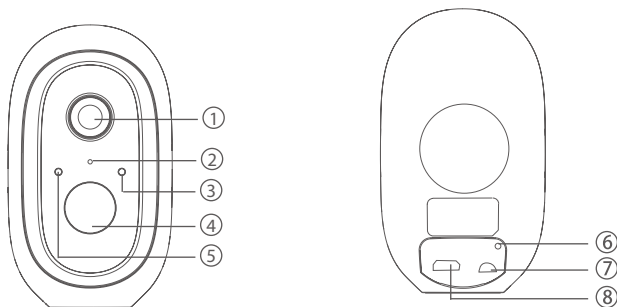


Base de montagem



Guia de início rápido

## II. Descrição geral do produto



- ① Lente
- ② Microfone
- ③ Luz indicadora
- ④ PIR
- ⑤ Sensor de luz
- ⑥ Botão Repór
- ⑦ Botão para ligar/desligar
- ⑧ Entrada de carregamento USB

## III. Imagem da luz indicadora

Luz indicadora	<p>O LED vermelho está a piscar rapidamente: A configuração está no modo de espera.</p> <p>O LED verde está a piscar rapidamente: A emparelhar com a rede.</p> <p>LED verde aceso: Câmara online.</p> <p>O LED amarelo está a piscar lentamente: Atualização de firmware.</p> <p>O LED vermelho está a piscar lentamente: Avaria no dispositivo.</p> <p>LED branco fixo ligado: A câmara está a carregar.</p>
----------------	---

Botão para ligar/desligar	SINCRONIZAR: Prima o botão. Em seguida, o dispositivo entra no modo A aguardar o emparelhamento. Botão de alimentação: Prima o botão para ativá-lo quando a câmara estiver no modo de suspensão total. Prima e mantenha premido o botão durante 3 s, a câmara entra no modo de suspensão total.
Entrada de carregamento USB	Porta de carregamento
Botão Repor	Prima e mantenha premido durante 3 s, o dispositivo desliga-se e é reiniciado depois da definição de redefinição, mas a câmara não vai ser desvinculada.

## IV. Adicionar dispositivo

1. Prima o botão para ligar/desligar de cada câmara. Em seguida, todas as câmaras emitem um sinal sonoro e a luz indicadora da câmara começa a piscar a vermelho. Se a luz indicadora não piscar a vermelho, prima e mantenha premido o botão de reposição durante 5 s para repor a câmara.
2. Aceda à interface da estação de base na Helo by Strong aplicação, clique em “+Adicionar dispositivo” na parte inferior ou prima o botão de emparelhamento na parte superior da estação de base para aceder ao estado de emparelhamento, a luz indicadora 2 começa a piscar a verde.



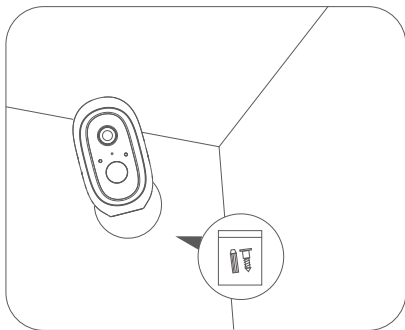
3. Quando a câmara for emparelhada com êxito com a estação de base, é emitido um comando de voz da câmara e a luz indicadora da câmara acende-se a verde, a luz indicadora 2 da estação de base desliga-se e a estação de base sai do estado de emparelhamento. Em seguida, as câmaras adicionadas são apresentadas na aplicação.
4. Se não conseguir emparelhar alguma câmara com a estação de base, adicione-a novamente de acordo com os passos ① ② ③ indicados acima

## V. Carregar a câmara

1. A câmara inclui uma bateria recarregável integrada de 6000 mAh
2. Quando carregar a câmara, utilize o cabo USB para ligar a câmara e o transformador da câmara e, em seguida, ligue o transformador à tomada de parede (100 V - 240 V) para carregar. A luz indicadora na câmara acende-se de maneira fixa, a indicar que o dispositivo está a carregar (se a luz indicadora começar a piscar durante o processo de carga, contacte o serviço de apoio ao cliente).
3. São necessárias 4 horas para que a câmara fique totalmente carregada. Quando estiver totalmente carregada, a luz indicadora branca desliga-se

## VI. Instalar a câmara

1. Perfure ou insira os parafusos de montagem na parede. Se for uma parede de pedra, é necessário utilizar uma bucha
2. Monte a base de montagem nos parafusos
3. Instale a câmara na base de montagem e regule o ângulo da câmara



Altura de montagem recomendada: 2 a 3 metros



ES

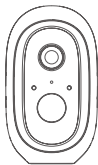
Cámara adicional

**Guía de inicio rápido**

Querido usuario,

Gracias por escoger este producto. Tenga la amabilidad de añadir su cámara de acuerdo con las instrucciones de esta Guía de inicio rápido y de conservarla correctamente.

## I. Contenido del paquete



Cámara de seguridad Wi-Fi



1 Tornillos



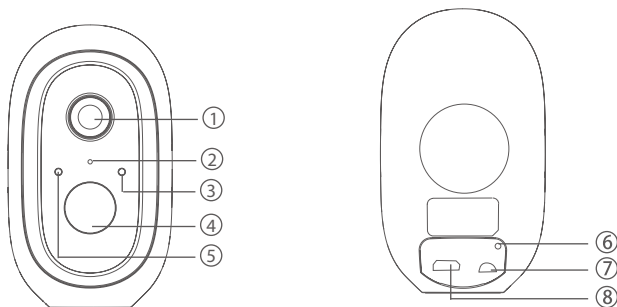
Base de montaje



Guía de inicio rápido



## II. Descripción del producto



- ① Lente
- ② Micrófono
- ③ Luz indicadora
- ④ PIR
- ⑤ Sensor de luz
- ⑥ Botón de reinicio
- ⑦ Botón de Encendido/  
Apagado
- ⑧ Puerto de carga  
USB

## III. Ilustración de la luz indicadora

Luz indicadora	<p>LED rojo parpadea rápidamente: en espera de la configuración.</p> <p>LED verde parpadea rápidamente: emparejamiento de red.</p> <p>LED verde encendido: cámara en línea.</p> <p>LED amarillo parpadea lentamente: actualización de firmware.</p> <p>LED rojo parpadea lentamente: fallo del dispositivo.</p> <p>LED blanco ENCENDIDO fijo: la cámara se está cargando.</p>
----------------	---

Botón de encendido/apagado	SINCRONIZACIÓN: pulse el botón, el dispositivo entrará en estado de espera de emparejamiento. Botón de encendido: Cuando la cámara este en modo de reposo profundo, pulse el botón para despertarla. Si mantiene pulsado el botón por 3 s, la cámara entrará en modo de reposo profundo.
Puerto de carga USB	Puerto de carga
Botón de reinicio	Mantenga pulsado el botón durante 3 s, el dispositivo se apagará y reiniciará después de restablecer la configuración, pero la cámara no estará vinculada.

## IV. Añadir dispositivo

1. Pulse el botón de encendido/apagado de todas las cámaras una por una, entonces las cámaras emitirán un pitido y la luz indicadora de la cámara comenzará a parpadear en rojo. Si la luz indicadora no parpadea en rojo, mantenga pulsado el botón de reinicio durante 5 s para reiniciar la cámara.
2. Introduzca la interfaz de la estación base en la aplicación Helo by Strong, haga clic en “+Añadir dispositivo” en la parte inferior o pulse el botón de emparejamiento en la parte superior de la estación base para entrar en el estado de emparejamiento. La luz indicadora 2 parpadeará en verde.



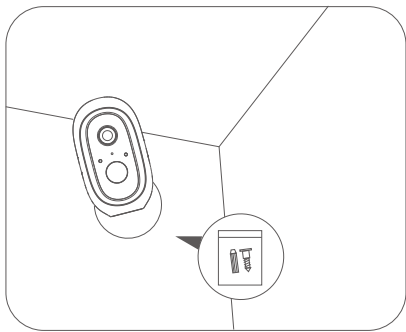
3. Cuando la cámara se empareje con éxito a la estación base, se escuchará un mensaje de voz desde la cámara y la luz indicadora de la cámara cambiará a verde. La luz indicadora 2 de la estación base se apagará y la estación base saldrá del estado de emparejamiento. A continuación, las cámaras añadidas se mostrarán en la aplicación.
4. Si alguna cámara no se ha podido emparejar con la estación base, añada la cámara de nuevo siguiendo los pasos ① ② y ③ anteriores

## V. Carga de la cámara

1. La cámara tiene una batería recargable de 6000 mAh incorporada
2. Al cargarla, utilice el cable USB de la cámara para conectar la cámara y el adaptador de la cámara, a continuación, enchufe el adaptador en la toma de corriente (100 V-240 V) para iniciar la carga. La luz indicadora de la cámara se iluminará en blanco fijo, indicando que el dispositivo se está cargando (si la luz indicadora parpadea durante la carga, póngase en contacto con el servicio de atención al cliente).
3. Son necesarias 4 horas para una carga completa. Una vez que la carga esté completa, el indicador blanco se apagará

## VI. Instalación de la cámara

1. Taladre o atornille los tornillos de montaje en la pared. Si se trata de un muro de piedra, se requiere un tornillo de anclaje
2. Monte la base de montaje en los tornillos
3. Instale la cámara en la base de montaje y ajuste el ángulo de la cámara



Altura de montaje recomendada: 2-3 metros



FR

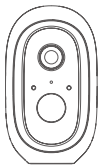
Add-on Camera

**Guide d'installation rapide**

Cher utilisateur,

Merci d'avoir choisi ce produit. S'il vous plait, ajoutez cette camera selon les instructions données dans ce guide d'installation rapide. Nous vous conseillons de le conserver en cas de besoins futurs.

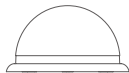
## I. Contenu



Caméra sécurité Wi-Fi



Vis X 1

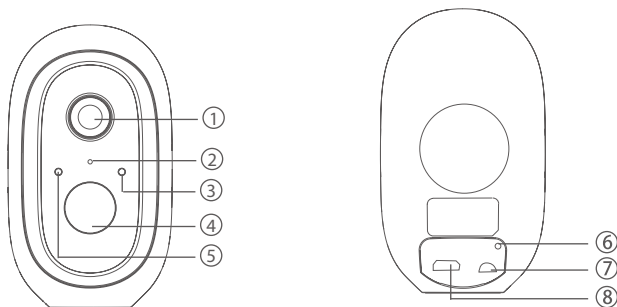


Base de montage



Guide installation rapide

## II. Présentation du produit



- |  |                                   |                           |
|--|-----------------------------------|---------------------------|
| ① Objectif   | ② Microphone                      | ③ Indicateur lumineux     |
| ④ Capteur infra rouge de mouvement (PIR / Passive Infra Red) | ⑤ Détecteur luminosité            | ⑥ Touche réinitialisation |
| ⑦ Touche Marche/ Arrêt                                       | ⑧ Port USB rechargement batteries |                           |

## III. Signification couleur des LED

Indicateur lumineux	<p>Rouge, clignote rapidement, En attente de configuration.</p> <p>Vert, clignote rapidement, en cours d'association avec le réseau</p> <p>Vert, permanent, Caméra en ligne</p> <p>Jaune, clignote lentement : mise à jour logiciel en cours</p> <p>Rouge, clignote lentement, défaut appareil</p> <p>Le voyant est blanc fixe : caméra en charge</p>
---------------------	---

Touche Marche / Arrêt	SYNC: Appuyez sur la touche, l'appareil entrera en mode d'association. Marche / Arrêt : Appuyez sur la touche quand la caméra est en mode veille prolongée ; Appuyez et maintenez pendant 3 s, la caméra passera en mode veille prolongée.
Port USB rechargement	LED blanche fixe allumée : rechargement batteries en cours
Touche réinitialisation	Appuyez et maintenez pendant 3 s, l'appareil s'éteint et redémarre après la réinitialisation. Attention la caméra ne sera plus associée

## IV. Ajouter un appareil

1. Appuyez sur la touche Marche / Arrêt de toutes les caméras une par une, puis les caméras émettront un bip et le voyant lumineux de la caméra commencera à clignoter en rouge ; Si le voyant ne clignote pas en rouge, veuillez maintenir le bouton de réinitialisation enfoncé pendant 5 secondes pour réinitialiser la caméra.

2. Entrez dans l'interface de la station de base via l'application Helo by Strong, cliquez sur «+ Ajouter un appareil» en bas ou appuyez sur la touche d'association en haut de la station de base pour activer le mode association, le voyant lumineux 2 clignotera en vert.



3. Lorsque la caméra s'associe à la station de base, une voix est émise par la caméra et le voyant lumineux de la caméra devient vert, tandis que le voyant 2 de la station de base s'éteint et la station de base quitte le mode association. Ensuite, les caméras ajoutées seront affichées sur l'application.

4. Si une caméra n'a pas pu être associée à la station de base, veuillez ajouter à nouveau la caméra en suivant les étapes ① ② ③ ci-dessus.

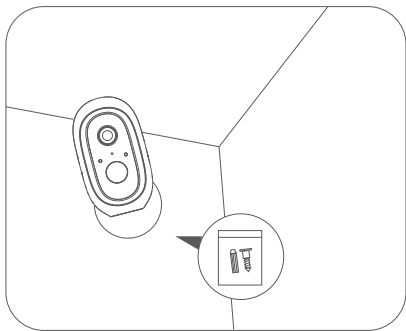


## V. Charger la caméra

1. La caméra contient une batterie rechargeable de 6000 mAh.
2. Pour recharger la caméra, utilisez le câble USB, connectez la caméra et l'autre extrémité à l'adaptateur. Ensuite branchez l'adaptateur dans une prise de courant (100 V - 240 V). Le voyant lumineux de la caméra devient blanc fixe, indiquant que l'appareil est en charge (si le voyant clignote lors du chargement, S'il vous plait, contactez le service client).
3. Le chargement complet nécessite 4h. lorsque le chargement est terminé la LED blanche s'éteint.

## VI. Installer la caméra

1. Vissez les vis sur le mur. Votre mur nécessite peut-être l'utilisation de chevilles ( chevilles non fournies)
2. Accrochez la base aux vis et ensuite placez les capuchons plastique sur les têtes de vis.
3. Installez la caméra sur sa base et ajustez l'angle de la caméra.



Hauteur de montage recommandée : 2 à 3 mètres

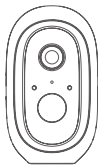


# Príručka pre rýchle spustenie prídavnej kamery

Vážený používateľ,

ďakujeme, že ste si vybrali tento produkt. Svoju kameru pridajte podľa príručky pre rýchle spustenie a náležite si príručku pre rýchle spustenie uschovajte.

## I. Zoznam obsahu balenia



Bezpečnostná Wi-Fi kamera



Skrutky



Montážny podstavec



Príručka pre rýchle spustenie



Port nabíjania cez USB	Port nabíjania
Tlačidlo vynulovania	Stlačením a podržaním stlačeného tlačidla na 3 s sa zariadenie vypne a reštartuje po nastavení vynulovania, ale kamera sa neodpáruje.

## IV. Pridanie zariadenia

- Postupne na každej kamere stlačte tlačidlo zapnutia/vypnutia. Následne kamery zapíjajú a kontrolka kamery začne blikať načerveno; ak kontrolka nebude blikať načerveno, stlačte a podržte stlačené tlačidlo vynulovania na 5 s, aby ste kameru vynulovali.
- Vstúpte do rozhrania základnej stanice v aplikácii Helo by Strong, kliknite na tlačidlo „+Add Device“ (+Pridať zariadenie) v spodnej časti, prípadne stlačte tlačidlo párovania v hornej časti základnej stanice, aby ste vstúpili do stavu párovania, kontrolka 2 začne blikať nazeleno.



- Keď sa kamera úspešne spáruje so základnou stanicou, budete z kamery počuť hlasovú výzvu a kontrolka kamery sa rozsvieti nazeleno, zatiaľ čo kontrolka 2 na základnej stanici sa vypne a základná stanica ukončí stav párovania. Následne sa pridané kamery zobrazia v aplikácii.
- Ak sa ktorúkoľvek kameru nepodarilo spárovať so základňou, opätovne pridajte kameru tak, že budete postupovať podľa vyššie uvedených krokov ① ② ③

## V. Nabíjanie kamery

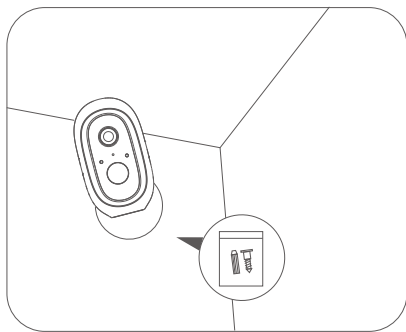
- Kamera obsahuje vstavanú 6000 mAh nabíjateľnú batériu
- Pri nabíjaní používajte USB kábel kamery, aby ste pripojili kameru a adaptér kamery, potom adaptér pripojte za účelom nabíjania k sieťovej zásuvke (100 V - 240 V). Kontrolka na kamere sa rozsvieti

nabíelo, zatiaľ čo naznačuje, že sa zariadenie nabíja (ak kontrolka počas nabíjania bliká, kontaktujte oddelenie služieb pre zákazníkov)

3. Na plné nabíjanie sú potrebné 4 hodiny. Po plnom nabití sa biela kontrolka vypne

## VI. Installing Camera

1. Vyvrtajte alebo utiahnite montážne skrutky do steny. Ak ide o kamennú stenu, tak potrebujete skrutku s ukotvením
2. Upevnite montážny podstavec pomocou skrutiek
3. Nainštalujte kameru na montážny podstavec a nastavte uhol kamery



Odporúčaná montážna výška: 2 - 3 metre





# Vodič za brzi početak upotrebe dodatne kamere

Poštovani,

zahvaljujemo na odabiru ovog proizvoda. Kameru možete dodati prema uputama u Vodiču za brzi početak upotrebe. Pažljivo pratite upute.

## I. Sadržaj paketa



Sigurnosna Wi-Fi kamera



Vijci

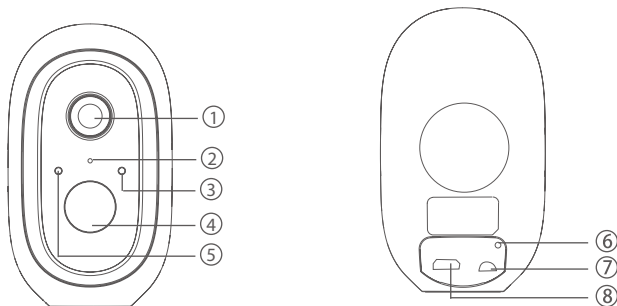


Baza za postavljanje



Vodič za brzi početak upotrebe

## II. Pregled proizvoda



- ① Leća                                      ② Mikrofon                                      ③ Indikatorsko svjetlo
- ④ PIR    ⑤ Svjetlosni senzor                                      ⑥ Tipka za resetiranje
- ⑦ Tipka za uključivanje/isključivanje                                      ⑧ USB priključak za punjenje

## III. Prikaz indikacijskih lampica

Indikatorsko svjetlo	<p>Brzo treperi crvena lampica: Stanje pripravnosti za konfiguraciju.</p> <p>Brzo treperi zelena lampica: Mrežno uparivanje.</p> <p>Uključena zelena lampica: Kamera je online.</p> <p>Polako treperi žuta lampica: Nadogradnja softvera.</p> <p>Polako treperi crvena lampica: Pogreška uređaja.</p> <p>Čvrsta bijela LED uključena: Punjenje kamere</p>
Tipka za uključivanje/isključivanje	<p>Sinkronizacija: Pritisnite tipku. Uređaj će prijeći u način čekanja na uparivanje.</p> <p>Tipka napajanja: Pritisnite tipku kako biste aktivirali kameru kad je u stanju pripravnosti. Držite pritisnutu tipku 3 sekunde kako biste kameru prebacili u stanje pripravnosti.</p>

USB priključak za punjenje	Priključak za punjenje
Tipka za resetiranje	Držite pritisnuto 3 sekunde. Uređaj će se isključiti i ponovo pokrenuti, ali kamera se neće odpariti.

## IV. Dodavanje uređaja

1. Pritisnite tipku za uključivanje/isključivanje na svakoj kameri pojedinačno. Kamere će se oglasiti zvučnim signalom i treperit će crvena indikacijska lampica kamere. Ako crvena lampica ne treperi, držite pritisnutu tipku za resetiranje 5 sekundi kako biste resetirali kameru.
2. U sučelju bazne postaje u aplikaciji Helo by Strong kliknite „+Add Device“ (Dodaj uređaj) pri dnu ili pritisnite tipku za uparivanje s gornje strane bazne postaje kako biste uključili način za uparivanje. Treperit će zelena indikacijska lampica 2.



3. Nakon uspješnog uparivanja s baznom postajom kamera se oglašava zvučnim signalom i pali se zelena lampica kamere. Indikacijska lampica 2 bazne postaje se isključuje i bazna postaja izlazi iz načina za uparivanje. U aplikaciji će se prikazati dodane kamere.
4. Ako se kamera ne može upariti s baznom postajom, ponovo je dodajte prema prethodnim koracima ① ② ③.

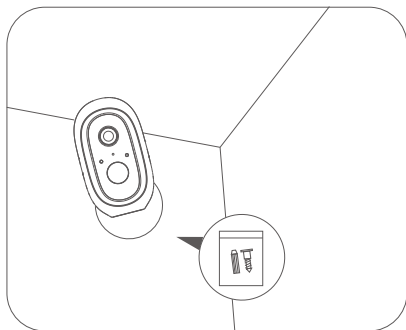
## V. Punjenje kamere

1. U kameru je ugrađena punjiva baterija kapaciteta 6.000 mAh.
2. Da biste napunili bateriju kamere, priključite punjač u kameru pomoću USB kabela, a zatim priključite punjač u strujnu utičnicu (100 V - 240 V). Na kameri ravnomjerno svijetli bijela lampica, što znači da se uređaj puni (ako lampica treperi tijekom punjenja, obratite se službi za podršku).

3. Za potpuno punjenje potrebna su 4 sata. Kada se uređaj potpuno napuni, bijeli indikator se isključuje.

## VI. Postavljanje kamere

1. Izbušite rupe i zavijte vijke u zid. Ako je zid od betona ili cigle, potrebne su tiple.
2. Namjestite bazu za postavljanje na vijke.
3. Postavite kameru na bazu za postavljanje i podesite kut kamere.



Preporučena visina postavljanja: 2-3 metra.



# Doplňková kamera Průvodce rychlým používáním

Vážený uživateli,

děkujeme vám, že jste si vybrali tento produkt. Přidejte prosím vaši kameru pomocí tohoto Průvodce rychlým používáním a uschovejte jej na dostupné místo.

## I. Obsah balení



WiFi bezpečnostní kamera



Šrouby



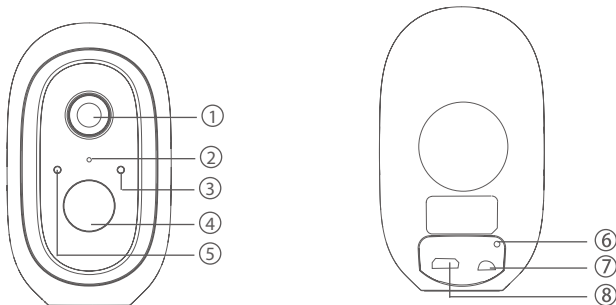
Montážní základna



Průvodce rychlým používáním



## II. Popis produktu



- ① Objektiv                      ② Mikrofon                      ③ Indikátor  
 ④ PIR snímač                  ⑤ Světelný senzor          ⑥ Tlačítko Reset  
 ⑦ Tlačítko On/Off          ⑧ Nabíjecí port USB  
 (Zapnutí/Vypnutí)

## III. Význam indikátorů

Indikátor	<p>Rychle bliká červený LED indikátor: Pohotovostní režim pro konfiguraci.</p> <p>Rychle bliká zelený LED indikátor: Síťové párování.</p> <p>Svíí zelený LED indikátor: Kamera online.</p> <p>Pomalů bliká žlutý LED indikátor: Upgrade firmwaru.</p> <p>Pomalů bliká červený LED indikátor: Chyba zařízení</p> <p>Svíí bílá LED: Svíí fotoaparát.</p>
-----------	--

Tlačítko On/ Off (Zapnutí/ Vypnutí)	SYNC (Synchronizace): Stiskněte toto tlačítko – zařízení se přepne do režimu Čekání na párování. Tlačítko Power (Napájení): Stiskněte toto tlačítko pro probuzení kamery, jestliže je v režimu hlubokého spánku; Stiskněte a podržte toto tlačítko po dobu 3 sekund pro přepnutí kamery do režimu hlubokého spánku.
Nabíjecí port USB	Nabíjecí port
Tlačítko Reset	Stiskněte a podržte po dobu 3 sekund – zařízení se vypne a restartuje poté, co je resetováno nastavení; kamera však nebude odpojena.

## IV. Přidání zařízení

1. Stiskněte prosím tlačítko On/Off postupně na všech kamerách – kamery pípnou a indikátory na kameře začnou červeně blikat; Pokud indikátor nezačne červeně blikat, stiskněte resetovací tlačítko a podržte jej po dobu 5 sekund pro resetování kamery.

2. Otevřete rozhraní základnové stanice v aplikaci Helo by Strong, klepněte na tlačítko „+Add Device“ (Přidat zařízení) v dolní části nebo stiskněte tlačítko párování v horní části základnové stanice pro přepnutí do režimu párování – indikátor 2 bude zeleně blikat.



3. Když je kamera úspěšně spárována se základnovou stanicí, ozve se z kamery hlasové upozornění a indikátor kamery se rozsvítí zeleně, zatímco indikátor 2 základnové stanice zhasne a základnová stanice ukončí režim párování. Pak se přidané kamery zobrazí v aplikaci.

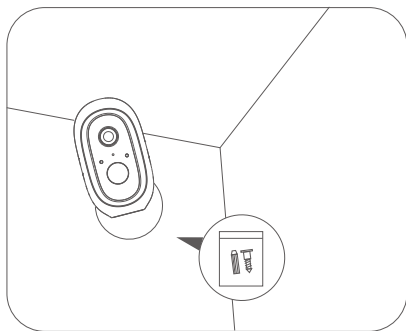
4. Pokud se kterákoli kamera nespáruje se základnovou stanicí, přidejte prosím tuto kameru znovu provedením výše uvedených kroků ① ② ③

## V. Nabíjení kamery

1. Kamera obsahuje vestavěnou dobíjecí baterii s kapacitou 6 000 mAh
2. Chcete-li kameru nabíjet, připojte ji prosím k adaptéru kamery pomocí USB kabelu kamery, a pak připojte adaptér do napájecí zásuvky (100–240 V) pro nabíjení. Indikátor na kameře bude svítit bíle pro indikaci nabíjení zařízení (pokud tento indikátor během nabíjení bliká, kontaktujte prosím zákaznický servis).
3. Úplné nabití trvá přibližně 4 hodiny. Po úplném nabití bílý indikátor zhasne

## VI. Instalace kamery

1. Vyrvejte nebo přišroubujte montážní šrouby do stěny. Pokud je stěna z kamene, použijte hmoždinku
2. Připevněte ke šroubům montážní základnu
3. Nainstalujte kameru na montážní základnu a nastavte úhel kamery



Doporučená montážní výška: 2–3 metry



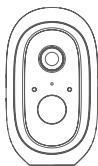
Допълнителна камера

**Кратко ръководство за бързо  
инсталиране**

Уважаеми потребители,

Благодарим ви, че избрахте този продукт. Моля, добавете камерата си съобразно ръководството за бързо инсталиране и се придържайте към него.

## I. Съдържание на опаковката



WiFi Камера за наблюдение



Винтове

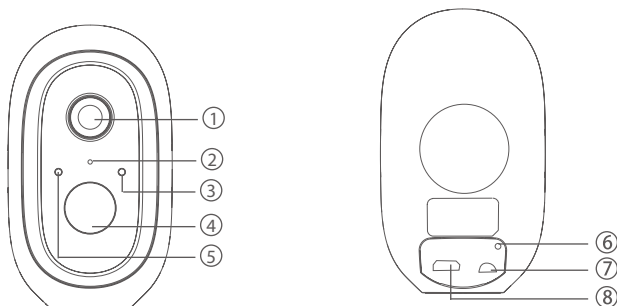


Монтажна основа



Кратко ръководство  
за бързо инсталиране

## II. Преглед на продукта



- ① Лещи
- ② Микрофон
- ③ Светлинен индикатор
- ④ PIR
- ⑤ Светлинен сензор
- ⑥ Reset бутон
- ⑦ Оп/Off бутон
- ⑧ USB порт за зареждане

## III. Описание на светлинния индикатор

Светлинен индикатор	<p>Червен LED мига бързо: Готовност за конфигурация</p> <p>Зелен LED мига бързо: Сдвояване на мрежата</p> <p>Зелен LED вкл. : Камера онлайн</p> <p>Жълт LED мига бавно: Актуализация на фърмуера</p> <p>Червен LED мига бавно: Неизправност на устройството</p> <p>Непрекъснат бял LED: зареждане на камерата</p>
---------------------	---

On/off бутон	SYNC: Натиснете бутона, устройството ще премине в режим Изчакване за сдвояване Бутон за захранване: Натиснете бутона, за да събудите камерата, когато е в режим на дълбок сън; Натиснете и задръжте бутона за 3сек., камерата ще премине в режим на дълбок сън.
USB порт за зареждане	Порт за зареждане
Reset бутон	Натиснете и задръжте за 3 сек.,устройството ще се изключи и рестартира след настройката за нулиране, но камерата ще бъде свързана.

## IV. Добавяне на устройство

1. Моля, натиснете бутона за Вкл/Изкл. на всички камери една по една, след това камерите ще сигнализират и индикаторът на камерата ще започне да мига червено; Ако индикаторът не мига червено, моля натиснете и задръжте бутона за нулиране за 5 сек., за да нулирате камерата.
2. Влезте в интерфейса на базовата станция в приложението Helo by Strong, кликнете върху „+ Добавяне на устройство“ отдолу или натиснете бутона за сдвояване отгоре на базовата станция, за да влезете в режим на сдвояване, светлинният индикатор 2 ще мига зелено.



3. Когато камерата успешно се сдвои с базовата станция, ще чуете звуков сигнал от камерата и светлинният индикатор на камерата ще стане зелен, докато светлинният индикатор 2 на базовата станция ще се изключи и базовата станция ще излезе от режим на сдвояване. Тогава добавените камери ще бъдат показани в приложението.
4. Ако някоя камера не може да се сдвои към базовата станция, моля, добавете камерата отново, като следвате стъпките ① ② ③ по-горе.

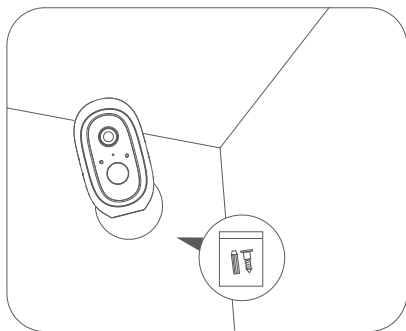


## V. Зареждане на камерата

1. Камерата е с вградена акумулаторна батерия 6000 mAh.
2. Когато зареждате, моля използвайте USB кабела на камерата, за да свържете камерата и адаптера на камерата, след което включете в контакт (100 V-240 V) за зареждане. Индикаторът на камерата ще светне бяло, което показва, че устройството се зарежда (ако индикаторът мига при зареждане, моля, свържете се с Обслужване на клиенти).
3. За пълно зареждане са необходими 4 часа. След пълно зареждане, белият индикатор ще се изключи.

## VI. Инсталиране на камерата

1. Пробийте или забийте монтажните винтове в стената. Ако това е каменна стена, тогава се изисква винтов анкер.
2. Прикрепете монтажната основа върху винтовете.
3. Монтирайте камерата на монтажната основа и регулирайте ъгъла на камерата.



Препоръчителна височина на монтиране: 2-3 метра.



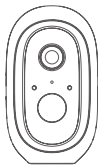
Zusatzkamera

# **Schnellstartanleitung**

Lieber Benutzer,

Vielen Dank, dass Sie sich für dieses Produkt entschieden haben. Bitte fügen Sie Ihre Kamera gemäß der Schnellstartanleitung hinzu und bewahren Sie die Kurzanleitung ordnungsgemäß auf.

## I. Packliste



WiFi Überwachungskamera



Schrauben

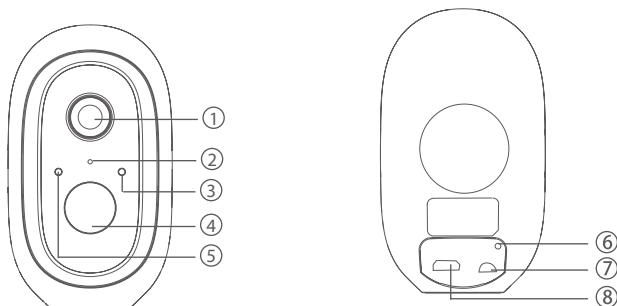


Befestigungsbasis



Schnellstartanleitung

## II. Produktübersicht



- ① Linse
- ② Mikrofon
- ③ Kontrollleuchte
- ④ PIR
- ⑤ Lichtsensor
- ⑥ Reset-Taste
- ⑦ Ein / Aus-Taste
- ⑧ USB-Ladeanschluss

## III. Anzeigelicht Illustration

Kontrollleuchte	<p>Rote LED blinkt schnell: Standby für die Konfiguration.</p> <p>Grüne LED blinkt schnell: Netzwerkkopplung.</p> <p>Grüne LED an: Kamera online.</p> <p>Gelbe LED blinkt langsam: Firmware-Aktualisierung.</p> <p>Rote LED blinkt langsam: Gerätefehler.</p> <p>Leuchtend weiße LED an: Kamera wird aufgeladen</p>
-----------------	---

An / aus Schalter	SYNC: Drücken Sie die Taste, dann wechselt das Gerät in Waiting für den Pairing-Status. Netzschalter: Drücken Sie den Knopf, um ihn zu aktivieren, wenn der Kamera befindet sich im Tiefschlafmodus; Halten Sie die Taste gedrückt für 3 Sekunden wechselt die Kamera in den Tiefschlafmodus.
USB-Ladeanschluss	Aufladestation
Reset-Knopf	Halten Sie 3 Sekunden lang gedrückt, um das Gerät auszuschalten und Nach dem Zurücksetzen der Einstellung neu starten, die Kamera jedoch nicht ungebunden sein.

## IV. Gerät hinzufügen

- Bitte drücken Sie nacheinander die Ein / Aus-Taste aller Kameras. Dann piepen die Kameras und die Anzeigelampe der Kamera beginnt rot zu blinken. Wenn die Anzeigelampe nicht rot blinkt, halten Sie die Reset-Taste 5 Sekunden lang gedrückt, um die Kamera zurückzusetzen.
- Rufen Sie die Basisstationschnittstelle in der Helo by Strong App auf, klicken Sie unten auf „+ Gerät hinzufügen“ oder drücken Sie die Pairing-Taste oben auf der Basisstation, um den Pairing-Status einzugeben. Die Anzeigelampe 2 blinkt grün.



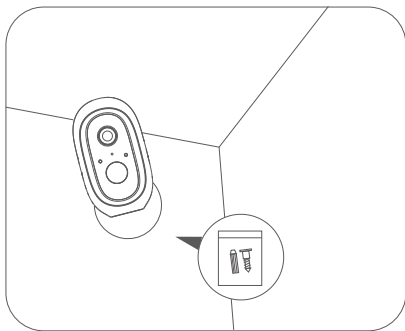
- Wenn die Kamera erfolgreich mit der Basisstation gekoppelt wurde, ertönt eine Sprachaufforderung von der Kamera und die Anzeigelampe der Kamera leuchtet grün, während die Anzeigelampe 2 der Basisstation erlischt und die Basisstation den Pairing-Status verlässt. Dann werden die hinzugefügten Kameras in der App angezeigt.
- Wenn eine Kamera nicht mit der Basisstation gekoppelt werden konnte, fügen Sie die Kamera erneut hinzu, indem Sie die obigen Schritte ausführen

## V. Kamera aufladen

1. Die Kamera ist mit einem eingebauten 6000-mAh-Akku ausgestattet
2. Verwenden Sie beim Laden das USB-Kabel der Kamera, um die Kamera und den Kameraadapter anzuschließen, und schließen Sie den Adapter zum Laden an eine Steckdose (100 V - 240 V) an. Die Kontrollleuchte an der Kamera leuchtet durchgehend weiß, um anzuzeigen, dass das Gerät gerade aufgeladen wird (wenn die Kontrollleuchte beim Laden blinkt, wenden Sie sich bitte an den Kundendienst).
3. Zum vollständigen Aufladen sind 4 Stunden erforderlich. Nach dem vollständigen Aufladen erlischt die weiße Anzeige

## VI. Kamera installieren

1. Bohren oder befestigen Sie die Befestigungsschrauben in die Wand. Wenn es sich um eine Steinmauer handelt, ist ein Schraubanker erforderlich
2. Montieren Sie die Montagebasis mit den mitgelieferten Schrauben
3. Befestigen Sie die Kamera auf der Montagebasis und stellen Sie den Kamerawinkel ein



Empfohlene Montagehöhe: 2-3 Meter





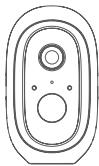
Додаткова камера Add-on

**Посібник по налаштуванню**

Дорогий Користувач,

Дякуємо за те, що вибрали цей продукт. Будь ласка, встановіть додаткову камеру згідно до Посібника по налаштуванню та належним чином дотримуйтесь його рекомендацій.

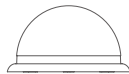
## I. Вміст коробки



WiFi камера



Гвинти

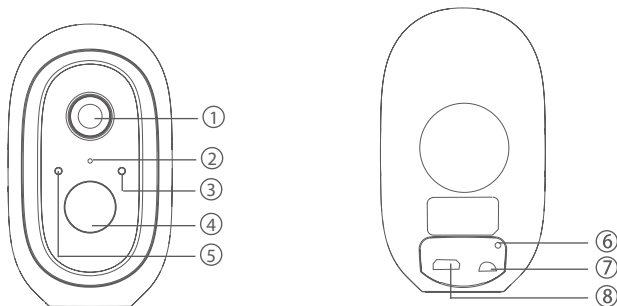


Підставка



Посібник по налаштуванню

## II. Опис



- ① Об'єктив
- ② Мікрофон
- ③ Індикатор
- ④ PIR
- ⑤ Датчик освітлення
- ⑥ Кнопка Скидання
- ⑦ Кнопка Вмикання/  
Вимикання
- ⑧ USB порт зарядки

## III. Індикатори

Індикатор	<p>Швидко блимає Червоним: Очікування налаштування.</p> <p>Швидко блимає Зеленим: Режим сполучення зі станцією.</p> <p>Горить Зеленим: Камеру підключено до станції.</p> <p>Повільно блимає Жовтим: · Оновлення ПЗ пристрою</p> <p>Повільно блимає Червоним: Помилка пристрою</p> <p>Горить Білим: Камера заряджається</p>
-----------	--

Кнопка Вмикання/ Вимикання	SYNC: Натисніть для переходу камери в режим сполучення. Вмикання/Вимикання: Натисніть для увімкнення камери (виходу з режиму глибокого сну); Натисніть та утримуйте Зс для вимикання камери (перехід в режим глибокого сну)
USB порт зарядки	Порт підключення блоку живлення для зарядки
Кнопка Скидання	Натисніть та утримуйте Зс для скидання камери до заводських налаштувань. Після перезавантаження камеру потрібно знову сполучити з Базовою станцією

## IV. Додавання пристрою

1. Натисніть кнопку увімкнення/вимкнення кожної з камер по черзі. Тоді камери почнуть сигналізувати, а індикатор камер почне блимати червоним. Якщо індикатор не блимає червоним, натисніть і утримуйте кнопку скидання протягом 5 секунд, щоб скинути камеру.

2. Зайдіть в інтерфейс базової станції в додатку Helo by Strong, натисніть "+Додати пристрій" ("Add Device") внизу екрана. Або натисніть кнопку вгорі базової станції, щоб перейти в режим сполучення. Індикатор 2 буде блимати зеленим.



3. Коли камера успішно підключиться до базової станції, від камери пролунає звукове сповіщення, а індикатор камери стане зеленим. Після чого Індикатор 2 базової станції вимкнеться, а базова станція вийде з режиму сполучення. Додані камери будуть відображатися у додатку.

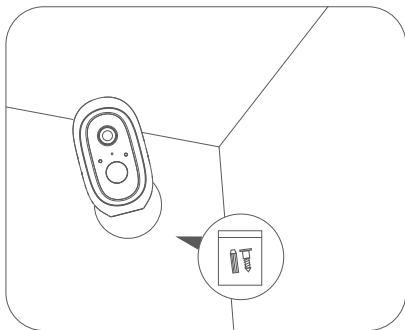
4. Якщо якась з камер не змогла сполучитись з базовою станцією, додайте камеру ще раз, дотримуючись вищевказаних кроків ① ② ③.

## V. Зарядка камери

1. У камері вбудований акумулятор 6000 mAh
2. Під час зарядки використайте USB-кабель камери для підключення камери та блоку живлення камери. Підключіть блок живлення до розетки живлення (100 В - 240 В) для зарядки. Індикатор на камері буде горіти білим кольором, вказуючи на те, що пристрій заряджається (якщо індикатор блимає при зарядці, зверніться до служби підтримки).
3. Для повної зарядки акумулятора камери потрібно приблизно 4 години. Після повної зарядки білий індикатор вимкнеться.

## VI. Встановлення камери

1. Просвердліть отвори потрібного діаметру під кріпильні гвинти та вкрутіть гвинти. Якщо це кам'яна або бетонна стіна, вам додатково знадобляться дюбелі (в комплект постачання не входять).
2. Встановіть підставку на гвинти.
3. Встановіть камеру на підставку та відрегулюйте кут огляду камери.



Рекомендована висота кріплення: 2-3 метри



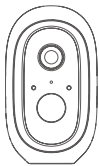
Videocamera aggiuntiva

**Guida di installazione  
veloce**

Caro Cliente

Grazie per aver comprato questo prodotto. Per favore, aggiungi la tua videocamera seguendo la guida di installazione rapida, e tieni la guida sempre a portata di mano.

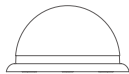
## I. Packing List



WiFi Security Camera



Viti



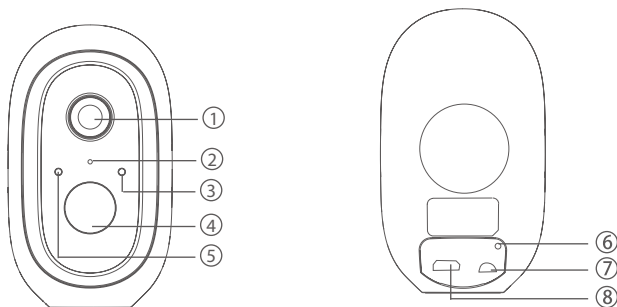
Base per il montaggio



Guida di installazione rapida



## II. Panoramica prodotto



① Obiettivo

② Microfono

③ Spia luminosa

④ PIR

⑤ Sensore di luce

⑥ Pulsante di reset

⑦ Pulsante On/Off

⑧ Ingresso USB per  
ricarica

## III. Spiegazione delle spie luminose

### Spia luminosa

Luce rossa lampeggia velocemente : Videocamera in stanby per configurazione  
 Luce verde Lampeggia velocemente : Associazione alla rete.  
 Luce verde fissa : Videocamera online  
 Luce gialla lampeggia lentamente : Aggiornamento del firmware  
 Luce rossa lampeggia lentamente : Dispositivo in errore.  
 LED bianca fissa: la videocamera si sta caricando

Pulsante On/off	SYNC : Premere il pulsante, quindi il dispositivo sarà in attesa di entrare in stato di associazione Pulsante di accensione : Premere il pulsante per riaccendere la videocamera quanto si trova in pausa; premere e tenere premuto il pulsante per 3 sec. e la videocamera entrerà in pausa.
Ingresso USB per ricarica	Ingresso per cavo di ricarica
Pulsante di reset	Premere e tenere premuto per 3 secondi, il dispositivo si spegnerà e si riavvierà dopo aver completato il reset, ma la telecamera non verrà dissociata

## IV. Aggiungere il dispositivo

1. Premere il pulsante On/Off di tutte le telecamere una alla volta, quindi le telecamere emetteranno un segnale acustico e l'indicatore luminoso della telecamera inizierà a lampeggiare in rosso; Se l'indicatore luminoso non lampeggia in rosso, tieni premuto il pulsante di ripristino per 5 secondi per ripristinare la videocamera.

2. Accedere all'interfaccia della stazione base sull'app Helo by Strong, fare clic su "+ Aggiungi dispositivo" in basso o premere il pulsante di associazione nella parte superiore della stazione base per accedere allo stato di associazione, l'indicatore luminoso 2 lampeggerà in verde.



3. Quando la videocamera si accoppia con successo alla stazione base, si sentirà un messaggio vocale dalla videocamera e l'indicatore luminoso della videocamera diventerà verde, mentre l'indicatore luminoso 2 della stazione base si spegnerà e la stazione base uscirà dallo stato di associazione. Quindi le telecamere aggiunte verranno visualizzate sull'app.

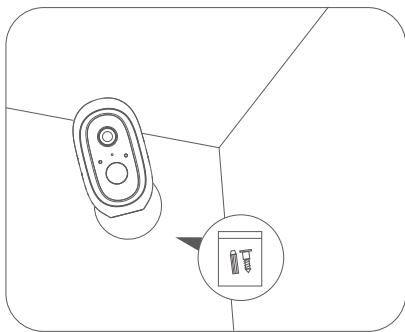
4. Se nessuna videocamera riesce ad associarsi alla base, per favore riprovate con l'associazione, ripetendo i passi ① ② ③ descritti sopra

## V. Ricaricare la videocamera

1. La videocamera ha una batteria interna ricaricabile da 6000 mAh
2. Quando ricaricate, per favore, utilizzate il cavo USB della videocamera, connettendola con il caricatore. Quindi inserite il caricabatterie in una presa (100 V - 240 V) per ricaricare. La spia luminosa sulla videocamera, diventerà bianca fissa, indicando che si sta caricando. Se la spia lampeggiasse quando camera è in carica, chiamate il servizio clienti.
3. Servono 4 ore per una ricarica completa. Una volta ricaricata completamente, la spia bianca si spegnerà

## VI. Installazione della videocamera

1. Montare la base di montaggio con le viti in dotazione. Se il muro è di pietra, usare degli stop.
2. Attaccare la base alle viti
3. Installare la videocamera sulla base e aggiustare l'angolo di ripresa



Altezza raccomandata per il montaggio : 2-3 metri



# Kiegészítő Kamera/Add-on Camera

## **Gyors üzembe helyezési útmutató**

Kedves Felhasználó,

Köszönjük, hogy ezt a termékünket választotta. Kérjük, a kamerát az útmutató alapján telepítse, az útmutatót tartsa meg a későbbi még szüksége lehet rá.

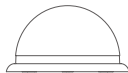
## I. Csomag tartalma



WiFi Biztonsági Kamera



Csavarok

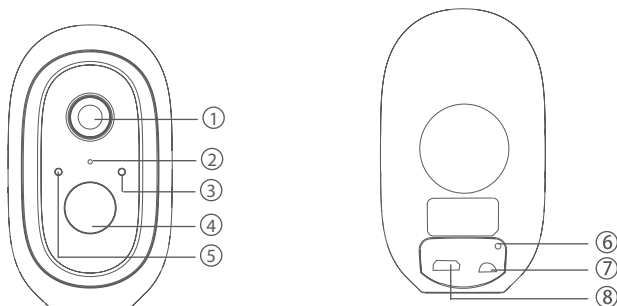


Rögzítő alap



Gyors üzembe helyezési  
útmutató

## II. Termék áttekintés



- ① Lencse                      ② Mikrofon                      ③ Állapot jelzőfény  
 ④ PIR                          ⑤ Fényérzékelő                ⑥ Reset Gomb  
 ⑦ Be/Ki kapcsoló gomb      ⑧ USB Töltő port

## III. Állapot jelzőfény információ

Állapot jelzőfény	<p>Piros LED gyorsan villog: Készenléti mód a kamera beállításához.</p> <p>Zöld LED gyorsan villog: Hálózati párosítás.</p> <p>Zöld LED folyamatosan világít: A kamera online.</p> <p>Sárga LED lassan villog: Firmware frissítése folyamatban.</p> <p>Piros LED lassan villog: Eszköz hiba.</p> <p>Folyamatos fehér LED világít: a kamera töltése</p>
Be/Ki kapcsoló gomb	<p>SYNC: Nyomja meg a gombot, a készülék ezután várakozás párosításra állapotba kapcsol.</p> <p>Be/Ki kapcsoló gomb: Nyomja meg a gombot, hogy felébressze a kamerát amikor a kamera készenléti módban van, nyomja meg és tartsa nyomva 3 másodpercig, hogy a kamera készenléti módba kapcsoljon.</p>
USB töltő port	Töltő port

Reset Gomb

Nyomja meg és tartsa nyomva 5 másodpercig, a kamera kikapcsol és újraindul minden beállítást resetelve/törölve, de a kamera hozzárendelése megmarad.

## IV. Eszköz hozzáadása

1. Kérjük, nyomja meg a Be/KI kapcsoló gombot minden egyes kamerán egymás után, a kamerák csipogó hangot fognak kiadni, és az állapot jelzőfény pirosan kezd villogni. Amennyiben az állapot jelzőfény nem kezd pirosan villogni, kérjük nyomja meg és tartsa nyomva a Reset gombot 5 másodpercig a kamera reseteléséhez.
2. Nyissa meg a bázis állomás kezelőfelületét az alkalmazásban Helo by Strong, koppintson a "+Add Device/+Eszköz hozzáadása" gombra alul, vagy nyomja meg a párosítás gombot a bázis állomás tetején, hogy párosítás módba kapcsoljon, az állapot jelzőfény 2 zölden kezd villogni.



3. Miután a kamera sikeresen párosításra került a bázis állomással, egy hangjelzést fog hallani a kamerától és a kamera állapot jelzőfény zölden fog világítani, míg az állapot jelzőfény 2 a bázis állomáson kialszik és a bázis állomás kilép a párosítás módból. Ezután a hozzáadott kamerák megjelenítésre kerülnek az alkalmazásban.
4. Amennyiben van olyan kamera, amelyet nem sikerült párosítani a bázis állomással, kérjük ismételje meg a fenti ① ② ③ lépéseket

## V. Kamera töltése

1. A kamera egy beépített 6000mAh újratölthető akkumulátorral rendelkezik
2. A töltéskor kérjük, használja a kamera USB kábelét, csatlakoztassa a kamerához és kamera adapteréhez, majd az adaptert csatlakoztassa a fali konnektorba (100v-240v) a töltéshez. A kamera állapot jelzőfénye folyamatos fehér fényvel világít a töltéskor

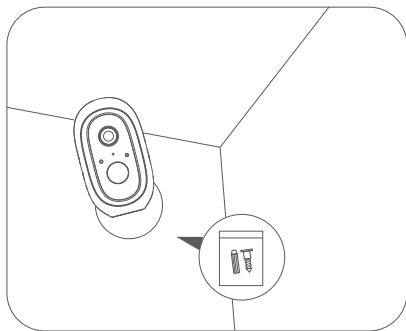


(amennyiben az állapot jelzőfény villog a töltés közben, kérjük lépjen kapcsolatba az ügyfélszolgálattal).

3. A teljes feltöltéshez 4 órára van szükség. Amikor a töltés befejeződik az állapot jelzőfény kikapcsol.

## VI. Kamera felszerelése

1. Fúrja vagy csavarja be a rögzítő csavarokat a falba. Ha kőfalba rögzíti használjon rögzítőket/tipliket a csavarokhoz
2. Helyezze a rögzítő alapot a csavarokra
3. Telepítse a kamerát a rögzítő alapra, és állítsa be a kamera szögét.



Javasolt telepítési magasság: 2-3 méter



Add-on Camera

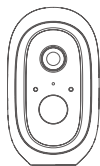
**Quick Start Guide**

DK

Kære bruger,

Tak fordi du har valgt dette produkt. Tilføj venligst kameraet som beskrevet i Quick Start Guiden og følg vejledningen nøje.

## I. Pakkeindhold



Wi- Fi Security Camera



Skruer

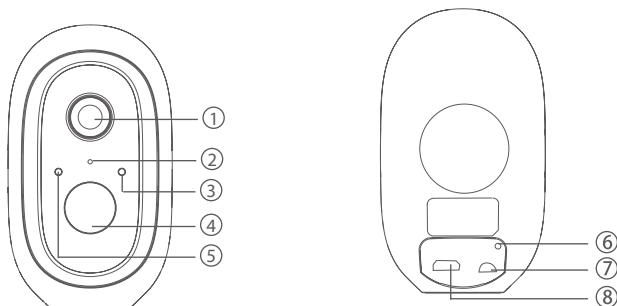


Monteringsbeslag



Quick Start Guide

## II. Produktoverblik



- ① Optik
- ② Mikrofon
- ③ LED indikatorlys
- ④ PIR
- ⑤ Lyssensor
- ⑥ Reset knap
- ⑦ On/Off knap
- ⑧ USB Opladeport

## III. Indikatorlys Illustration

USB Opladeport	Rød LED blinker hurtigt : Afventer konfiguration Grøn LED blinker hurtigt : Netværksparring Grøn LED tændt : Kamera er online Gul LED blinker langsomt : Firmwareopdatering Rød LED blinker langsomt : Fejl på enhed Hvid LED: Kamera lader op
On/off Knap	SYNC : Tryk på knappen og enheden vil aktivere parringsstatus Power Knap : Tryk på knappen for at tænde for kameraet. Tryk og hold i 3 sekunder og kameraet vil slukke.
USB Opladeport	Opladeport
Reset Knap	Tryk og hold i 3 sekunder og kameraet vil genstarte efter nulstilling. Kameraet vil stadig være bundet.

## IV. Tilføje enhе

1. Tryk på tænd/sluk-knappen på alle kameraer en efter en, så vil kameraerne bippe, og indikatorlampen på kameraet begynder at blinke rødt. Hvis indikatorlampen ikke blinker rødt, skal du trykke på nulstillingsknappen i 5 sek. og hold den nede for at nulstille kameraet.
2. Åbn basestationens app Helo by Strong, klik på "+Tilføj enhed" nederst, eller tryk på parringsknappen oven på basestationen, for at aktivere parringsstatus. Indikatorlampe 2 vil nu blinke grønt.



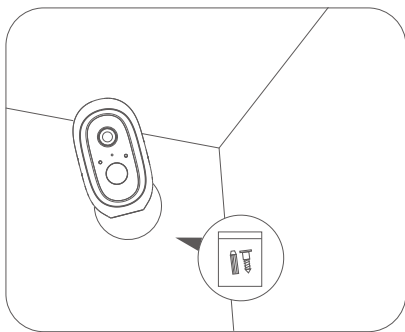
3. Når kameraet er parret med basestationen, høres en stemme fra kameraet, og kameraets indikatorlampe bliver grøn, mens indikatorlampe 2 på basestationen slukker, og basestationen afslutter parringsstatus. De tilføjede kameraer ses nu i app'en.
4. Hvis et kamera i parringsprocessen, ikke parres til basestationen, skal du prøve igen, efter ovenstående trin 1, 2 og 3.

## V. Opladning af kamera

1. Kameraet er med indbygget 6000 mAh genopladeligt batteri
2. Når du oplader, skal du bruge kameraets USB-kabel til at tilslutte kamera- og kameraadapteren og derefter slutte adapteren til stikkontakten (230 V) til opladning. Indikatorlampen på kameraet lyser konstant hvidt, hvilket indikerer, at enheden oplader (hvis indikatorlampen blinker under opladning, skal du kontakte kundeservice).
3. Det tager ca. 4 timer for fuld opladning. Når den hvide indikator slukkes, er opladning afsluttet.

## VI. Installation af kamera

1. Bor eller skru monteringsskrueerne ind i væggen. Hvis det er en stenmur, kræves rawlplugs.
2. Monter magnetbeslaget på skrueerne.
3. Installer kameraet på magnetbeslaget, og juster kameravinklen



Anbefalet monteringshøjde: 2-3 meter





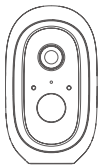
Extra camera

**Snelstartgids**

Beste gebruiker,

Bedankt dat u voor dit product heeft gekozen. Gelieve uw camera toe te voegen volgens de snelstartgids en bewaar de snelstartgids als referentie.

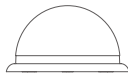
## I. Paklijst



WiFi Beveiligingscamera



Schroeven

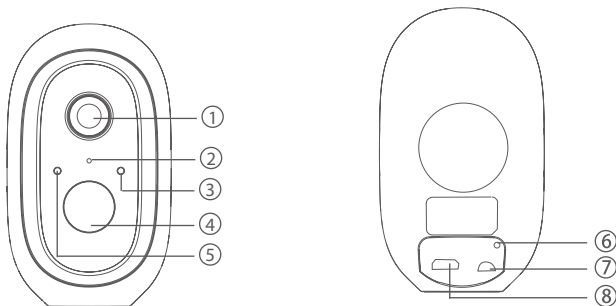


Montagevoet



Snelstartgids

## II. Productoverzicht



- ① Lens                      ② Microfoon                      ③ IndicatorLED  
 ④ PIR                        ⑤ Lichtsensor                      ⑥ Reset-knop  
 ⑦ Aan/Uit-knop            ⑧ USB-oplaadpoort

## III. Indicator LED illustratie

Indicatorlampje	Rode LED knippert snel: Stand-by voor configuratie. Groene LED knippert snel: Netwerkpairing. Groene LED aan: camera online. Gele LED knippert langzaam: Firmware-upgrade. Rode LED knippert langzaam: apparaatstoring. Brandende witte LED AAN: camera wordt opgeladen
Aan/Uit-knop	SYNC: Druk op de knop en het apparaat zal naar Wachten voor de pairingstatus gaan. Aan/Uit-knop: Druk op de knop om deze te activeren wanneer de camera zich in de diepe slaapstand bevindt; Houd de knop ingedrukt gedurende 3 seconden gaat de camera naar de diepe slaapstand.
USB-oplaadpoort	Oplaadpoort

Reset-knop

Houd 3 seconden ingedrukt, het apparaat wordt uitgeschakeld en herstart naar fabrieksinstelling, maar de camera blijft gepaird.

## IV. Apparaat toevoegen

1. Druk één voor één op de Aan/Uit-knop van alle camera's, de camera's piepen en het indicatieLEDje van de camera begint rood te knipperen; Als het indicatieLEDje niet rood knippert, houdt u de resetknop 5 seconden ingedrukt om de camera te resetten.
2. Ga naar de interface van het basisstation in de App Helo by Strong, klik onderaan op "+ Apparaat toevoegen" of druk op de pairingsknop bovenop het basisstation om de pairingsstatus te activeren, het indicatieLEDje 2 zal groen knipperen.



3. Wanneer de camera met succes aan het basisstation is gepaird, hoort u een gesproken reactie van de camera en wordt het indicatieLEDje van de camera groen, terwijl indicatieLEDje 2 van het basisstation uitgaat en het basisstation de pairingsstatus verlaat. Vervolgens worden de toegevoegde camera's weergegeven in de App.
4. Als er een camera niet kon pairen met het basisstation, voeg de camera dan opnieuw toe door de bovenstaande stappen ① ② ③ te herhalen.

## V. Camera opladen

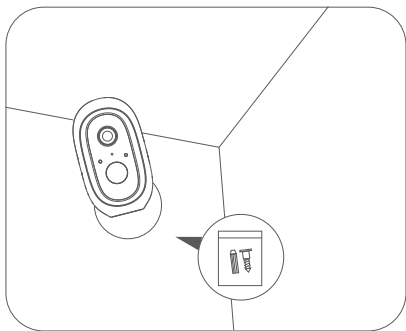
1. De camera heeft een ingebouwde oplaadbare batterij van 6000 mAh
2. Gebruik tijdens het opladen de USB-kabel van de camera om de camera en de camera-adapter aan te sluiten, en steek de adapter vervolgens in het stopcontact (100 V - 240 V) om op te laden. Het indicatielampje op de camera wordt continu wit, wat aangeeft

dat het apparaat bezig is met opladen (neem contact op met de klantenservice als het indicatielampje knippert tijdens het opladen).

3. Het duurt 4 uur om volledig op te laden. Als de batterij volledig is opgeladen, gaat de witte indicator uit

## VI. Camera installeren

1. Boor of draai de bevestigingsschroeven in de muur. Als het een stenen muur is, heeft u een schroefanker nodig
2. Monteer de montagevoet op de schroeven
3. Installeer de camera op de montagevoet en pas de camerahoek aan



Aanbevolen montagehoogte: 2-3 meter



NO

# Add-on Camera

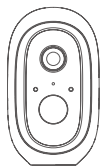
## **Quick Start Guide**

NO

Kjære bruker,

Takk for at du valgte dette produktet. Legg til kameraet som beskrevet i hurtigstartveiledningen, og følg instruksjonene nøye.

## I. Innhold



Wi- Fi Security Camera



Skruer



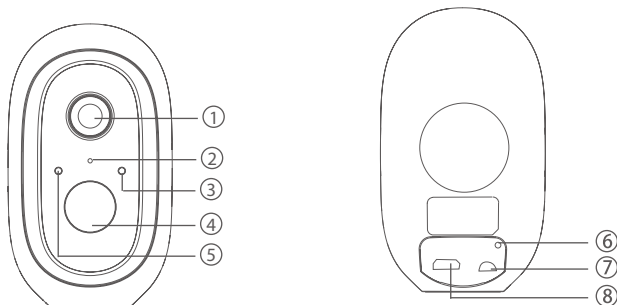
Monteringsbraketter



Quick Start Guide



## II. Produktoversigt



- ① Optik
- ② Mikrofon
- ③ LED indikatorlys
- ④ PIR
- ⑤ Lyssensor
- ⑥ Reset knap
- ⑦ On/Off knap
- ⑧ USB Ladeport

## III. Indikatorlys Illustration

Indikatorlys	Rød LED blinker raskt: Venter på konfigurasjon Grønn LED blinker raskt : Nettverkssparing Grønn LED på : Kameraet er online Gul LED blinker sakte : Fastvareoppdatering Rød LED blinker sakte : Enhetsfeil Hvit LED: Kameraet lader
On/off Knap	SYNC : Trykk på knappen, og enheten vil aktivere paringsstatus Av/på-knapp : Trykk på knappen for å slå på kameraet. Trykk og hold inne i 3 sekunder, så slås kameraet av.
USB Opladeport	Ladeport
Reset Knap	Trykk og hold nede i 3 sekunder, og kameraet starter etter tilbakestilling. Kameraet vil fortsatt være bundet.

## IV. Legg til enhet

1. Trykk på av/på-knappen på alle kameraene en etter en, og kameraene piper, og indikatorlampen på kameraet vil begynne å blinke rødt. Hvis indikatorlampen ikke blinker rødt, trykker du på tilbakestillingsknappen i 5 sekunder. og hold den nede for å tilbakestille kameraet.

2. Åpne basestasjonsappen Helo by Strong, klikk på "+Legg til enhet" nederst, eller trykk på paringsknappen oppå basestasjonen for å aktivere paringsstatus. Indikatorlampe 2 blinker nå grønt.



3. Når kameraet er parett med basestasjonen, høres en stemme fra kameraet og kameraindikatorlampen blir grønn, mens indikatorlampen 2 på basestasjonen slås av og basestasjonen fullfører paringsstatus. De ekstra kameraene er nå sett i appen.

4. Hvis et kamera i paringsprosessen ikke er parett med basestasjonen, prøver du på nytt etter trinn 1, 2 og 3 ovenfor.

## V. Kameralading

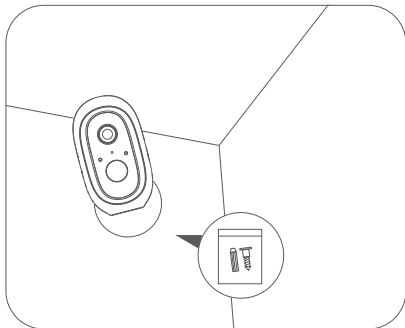
1. Kameraet er med innebygd 6000 mAh oppladbart batteri

2. Når du lader, bruker du kameraets USB-kabel til å koble til kameraet og kameraadapteren, og koble deretter adapteren til strømuttaket (230 V) for lading. Indikatorlampen på kameraet lyser kontinuerlig hvitt, noe som indikerer at enheten lader (hvis indikatorlampen blinker under lading, kontakt kundeservice).

3. Det tar ca 4 timer for full lading. Når den hvite indikatoren er slått av, er ladingen fullført.

## VI. Installasjon av kamera

1. Bor eller skru monteringskruene inn i vegg. Hvis det er en steinmur, er rawlplugs nødvendig.
2. Monter magnetenbpå skruene.
3. Sett inn kameraet på den magnetiske braketten og juster kameravinkelen



Anbefalt installasjonshøyde: 2-3 m



# Tilläggskamera

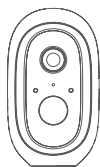
## **Snabbstartsguide**

SE

Kära användare,

Tack för att du väljer denna produkt. Lägg gärna till kameran enligt beskrivningen i snabbstartsguiden och följ instruktionerna noggrant.

## I. Innehåll



Wi-Fi-övervakningskamera



Skrudar



Monteringsfästen



Snabbstartsguide



## IV. Lägg till enhet

1. Tryck på strömbrytaren på alla kameror en efter en så piper kamerorna och indikatorlampan på kameran börjar blinka rött. Om indikatorlampan inte blinkar rött trycker du på återställningsknappen i 5 sekunder. och håll den ned för att återställa kameran.

2. Öppna basstations app'en Helo by Strong, klicka på "+Lägg till enhet" längst ned eller tryck på synknappen ovanpå basstationen för att aktivera para ihop status. Indikatorlampa 2 kommer nu att blinka grönt.



3. När kameran är ihopkopplad med basstationen hörs en pip från kameran och kameraindikatorlampan blir grön, medan indikatorlampa 2 på basstationen stängs av och basstationen slutför parningsstatus. De tillagda kamerorna ses nu i app'en.

4. Om en kamera inte är ihop parad till basstationen, försök igen efter steg 1, 2 och 3 som ovan.

## V. Kamera laddning

1. Kameran är med inbyggt 6000 mAh uppladdningsbart batteri

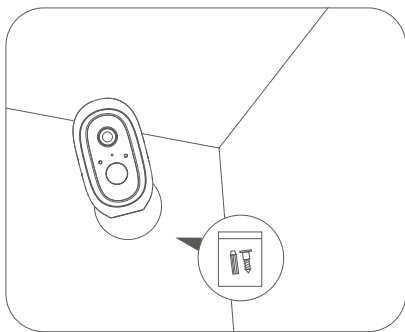
2. Vid laddning använder du kamerans USB-kabel för att ansluta kameran och kameraadaptorn och sedan ansluta adaptorn till eluttaget (230 V) för laddning. Indikatorlampan på kameran lyser ständigt vitt, vilket visar att enheten laddas (om indikatorlampan blinkar under laddning, kontakta kundtjänst).

3. Det tar cirka 4 timmar för full laddning. När den vita indikatorn är avstängd är laddningen klar.



## VI. Kamera Installation

1. Borra eller skruva fast monterings-skruvarna i väggen. Om det är en stenmur använd då rawplugs.
2. Montera magnet-fästen på skruvarna.
3. Installera kameran på magnet-fästet och justera in kameravinkeln



Rekommenderad monteringshöjd: 2-3 meter





# SERVICE CENTER

AT

✉ [support\\_at@strong.tv](mailto:support_at@strong.tv)

☎ 0820 400 150  
(€ 0,12/Min. österr. Festnetz)

BG

✉ [support\\_bg@strong.tv](mailto:support_bg@strong.tv)

☎ +359 32 634451

CZ

✉ [support\\_cz@strong.tv](mailto:support_cz@strong.tv)

☎ 844 40 20 10

DE

✉ [support\\_de@strong.tv](mailto:support_de@strong.tv)

☎ 0180 501 49 91  
(€ 0,14/Min. deutsches Festnetz)  
(€ 0,42/Min. max. Mobilfunknetze)

DK

✉ [support\\_dk@strong.tv](mailto:support_dk@strong.tv)

GB

✉ [support\\_uk@strong.tv](mailto:support_uk@strong.tv)

☎ 0800 464 7919

FR

✉ [support\\_fr@strong.tv](mailto:support_fr@strong.tv)

HU

✉ [support\\_hu@strong.tv](mailto:support_hu@strong.tv)

☎ +36 1 445 26 10

IT

✉ [support\\_it@strong.tv](mailto:support_it@strong.tv)

☎ 199 404 032  
Da rete fissa 24,8 cent. al min.  
12,5 cent. scatto alla risposta  
Da rete mobile max 49 cent. al min.  
15,6 cent. scatto alla risposta

NL

✉ [support\\_nl@strong.tv](mailto:support_nl@strong.tv)

PL

✉ [support\\_pl@strong.tv](mailto:support_pl@strong.tv)

☎ 801 702 017

SK

✉ [support\\_sk@strong.tv](mailto:support_sk@strong.tv)

☎ 0850 15 05 50

UA

✉ [support\\_ua@strong.tv](mailto:support_ua@strong.tv)

☎ +380 (44) 238 61 50