

STRONG

LED TV with DVB-T2/C/S2

SRT 43UC4013

SRT 50UC4013

SRT 55UC4013



User Manual

Bedienungsanleitung

Manuel utilisateur

Manuale utente

Manual do Utilizador

Инструкции за употреба

Руководство пользователя

Посібник користувача

Användar Manual

Uživatelská příručka

Navodila za uporabo

Korisnički priručnik

Uputstvo za rukovanje

Používateľská príručka

Használati útmutató

Käyttöohje

Brukermanual

Manual del Usuario

Gebruiksaanwijzing

Brugervejledning

Manual de Utilizare

Instrukcja obsługi

Fig. 1c

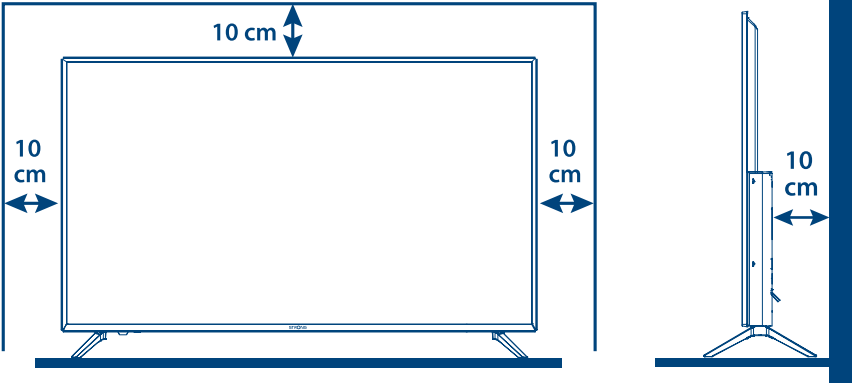


Fig. 1b

Fig. 1c

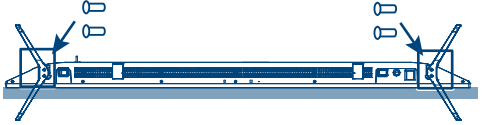


Fig. 2

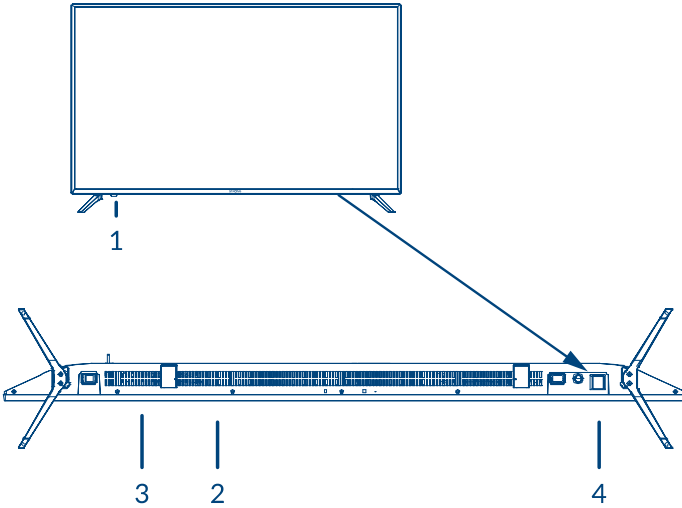


Fig. 3a



Fig. 3b



Fig. 4

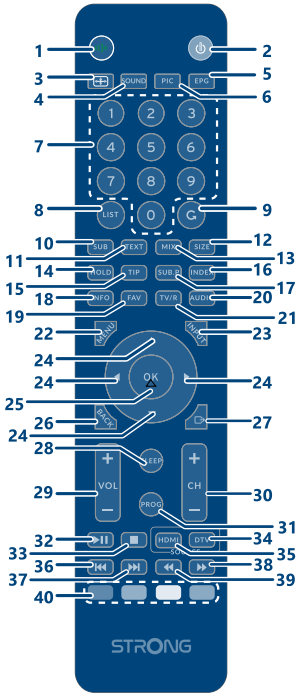


Fig. 5

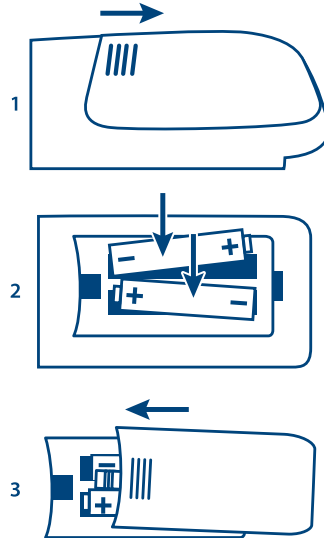


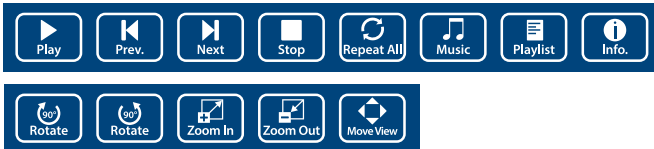
Fig. 6



Fig. 7



Fig. 8



SERVICE CENTER

AT	 support_at@strong.tv  0820 400 150 (€ 0,12/Min. österr. Festnetz)	HU	 support_hu@strong.tv  +36 1 445 26 10
BG	 support_bg@strong.tv  +359 32 634451	IT	 support_it@strong.tv  199 404 032 Da rete fissa 24,8 cent. al min. 12,5 cent. scatto alla risposta Da rete mobile max 49 cent. al min. 15,6 cent. scatto alla risposta
CZ	 support_cz@strong.tv  844 44 44 90	NL	 support_nl@strong.tv
DE	 support_de@strong.tv  0180 501 49 91 (€ 0,14/Min. deutsches Festnetz) (€ 0,42/Min. max. Mobilfunknetze)	PL	 support_pl@strong.tv  801 702 017
DK	 support_dk@strong.tv	PT	 support_pt@strong.tv  +351 2 100 06 125
ES	 support_es@strong.tv  +34 91 119 61 76	SK	 support_sk@strong.tv  0850 15 05 50
FR	 support_fr@strong.tv	SL	 +386 1 828 08 58
HR	 +385 1 344 57 66	UA	 support_ua@strong.tv  +380 (44) 238 61 50

www.strong.tv

Supplied by STRONG France
Represented by STRONG S.A.R.L.
54 rue de Billancourt,
92100 Boulogne-Billancourt, France
Email : support_fr@strong.tv

Licenses

THIS PRODUCT IS LICENSED UNDER THE AVC PATENT PORTFOLIO LICENSE FOR THE PERSONAL AND NONCOMMERCIAL USE OF A CONSUMER TO (i) ENCODE VIDEO IN COMPLIANCE WITH THE AVC STANDARD ("AVC VIDEO") AND/OR (ii) DECODE AVC VIDEO THAT WAS ENCODED BY A CONSUMER ENGAGED IN A PERSONAL AND NON-COMMERCIAL ACTIVITY AND/OR WAS OBTAINED FROM A VIDEO PROVIDER LICENSED TO PROVIDE AVC VIDEO. NO LICENSE IS GRANTED OR SHALL BE IMPLIED FOR ANY OTHER USE. ADDITIONAL INFORMATION MAY BE OBTAINED FROM **MPEG LA, L.L.C.** SEE [HTTP://WWW.MPEGLA.COM](http://www.mpegla.com)

This product contains one or more programs protected under international and U.S. copyright laws as unpublished works. They are confidential and proprietary to **Dolby Laboratories**. Their reproduction or disclosure, in whole or in part, or the production of derivative works therefrom without the express permission of Dolby Laboratories is prohibited. Copyright 2003-2009 by Dolby Laboratories. All rights reserved.

THIS PRODUCT IS SOLD WITH A LIMITED LICENSE AND IS AUTHORIZED TO BE USED ONLY IN CONNECTION WITH HEVC CONTENT THAT MEETS EACH OF THE THREE FOLLOWING QUALIFICATIONS: (1) HEVC CONTENT ONLY FOR PERSONAL USE; (2) HEVC CONTENT THAT IS NOT OFFERED FOR SALE; AND (3) HEVC CONTENT THAT IS CREATED BY THE OWNER OF THE PRODUCT. THIS PRODUCT MAY NOT BE USED IN CONNECTION WITH HEVC ENCODED CONTENT CREATED BY A THIRD PARTY, WHICH THE USER HAS ORDERED OR PURCHASED FROM A THIRD PARTY, UNLESS THE USER IS SEPARATELY GRANTED RIGHTS TO USE THE PRODUCT WITH SUCH CONTENT BY A LICENSED SELLER OF THE CONTENT. YOUR USE OF THIS PRODUCT IN CONNECTION WITH HEVC ENCODED CONTENT IS DEEMED ACCEPTANCE OF THE LIMITED AUTHORITY TO USE AS NOTED ABOVE.

VEREINFACHTE EU-KONFORMITÄTSERKLÄRUNG

STRONG erklärt hiermit, dass das Gerät SRT 43UC4013, 50UC4013 und 55UC4013 der Richtlinie 2014/53 / EU entspricht.

Der vollständige Wortlaut der EU-Konformitätserklärung steht unter folgender Internetadresse zur Verfügung: <http://www.strong.tv/en/doc>
Irrtum und technische Änderungen vorbehalten. In Folge kontinuierlicher Forschung und Entwicklung können sich Spezifikationen, Form und Aussehen der Produkte ändern. In Lizenz von Dolby Laboratories gefertigt. Dolby und das Doppel-D-Symbol sind Warenzeichen von Dolby Laboratories Die Begriffe HDMI und HDMI High-Definition Multimedia Interface sowie das HDMI-Logo sind Marken oder eingetragene Marken von HDMI Licensing Administrator, Inc. in den Vereinigten Staaten und anderen Ländern. Wi-Fi ist ein eingetragenes Warenzeichen der Wi-Fi Alliance®. Netflix ist ein eingetragenes Warenzeichen der Netflix, Inc. YouTube™ ist ein Warenzeichen der Google Inc.

Alle anderen Produktnamen sind Warenzeichen oder eingetragene Warenzeichen ihrer jeweiligen Eigentümer.

© STRONG 2021. Alle Rechte vorbehalten.

Lesen Sie diese Bedienungsanleitung bitte sorgfältig durch und heben Sie diese auch für einen späteren Gebrauch auf.

INHALTSVERZEICHNIS


1.0 EINLEITUNG	3
1.1 Allgemeine Sicherheitsmaßnahmen	3
1.2 Lagerung	4
1.3 Zubehör	4
1.4 Geräte Installation	4
2.0 IHR FERNSEHER	5
2.1 Werkseitiger PIN-Code: 0000	5
2.2 Vorderseite	5
2.3 Rückseite	5
2.4 Seite	5
2.5 Fernbedienung	6
2.6 Batterien einlegen	7
2.7 Bedienung der Fernbedienung	8
3.0 ERSTINSTALLATION	8
3.1 DVB-S Installation	8
3.2 DVB-T/T2 Installation	9
3.3 DVB-C Installation	9
4.0 ELEKTRONISCHES TV-PROGRAMM (EPG)	10
5.0 HAUPTMENÜ	10
5.1 Einstellungen im TV Modus	10
5.2 Bild einstellen	10
5.3 Audio einstellen	11
5.4 Kanal	11
5.5 Zeitmenü	13
5.6 Sperren	13
5.7 Einstellungsmenü	14
6.0 USB	15
6.1 Handhabung von USB-Speichermedien	15
6.2 USB Menü	16
7.0 FEHLERBEHEBUNG	18
8.0 SPEZIFIKATIONEN	20

1.0 EINLEITUNG

1.1 Allgemeine Sicherheitsmaßnahmen

Bitte lesen Sie die Sicherheitsrichtlinien aufmerksam durch, bevor Sie Ihren Fernseher in Betrieb nehmen. Heben Sie die Bedienungsanleitung für den weiteren Gebrauch auf.

Warnung:

- Verwenden Sie nur Zusatzgeräte/Zubehör, die/das vom Hersteller zur Verfügung gestellt oder angegeben wurden (wie z.B. das Netzteil, der Akku etc.).
- Beachten Sie die Angaben auf der Außenseite bzw. am Gehäuse für elektrische Sicherheitshinweise vor der Installation oder Inbetriebnahme des Gerätes.
- Um die Gefahr von Bränden oder elektrischen Schlägen zu verringern, darf dieses Gerät weder Regen noch Feuchtigkeit ausgesetzt werden.
- Die Belüftung darf nicht durch Abdecken der Belüftungsöffnungen mit Gegenständen wie Zeitungen, Tischdecken, Vorhängen usw. verhindert werden.
- Stellen Sie sicher, dass keine Fremdkörper oder Flüssigkeiten durch die Lüftungsschlitze des Gehäuses ins Innere des Geräts gelangen, es besteht Brand- oder Stromschlag-Gefahr.
- Für Geräte die mit  gekennzeichnet sind, besteht die Gefahr eines Stromschlags. Die Verdrahtung bzw. Installation erfordert Fachkenntnisse (Installateur, Servicetechniker, Fachhändler/-personal) oder die Verwendung vorgefertigter Leitungen oder Kabel.
- Um Verletzungen zu vermeiden, muss das Gerät sicher aufgestellt oder aufgehängt werden, in Übereinstimmung mit den Installationsanweisungen.
- Es besteht Explosionsgefahr, wenn die Batterien/Akkus falsch eingesetzt werden. Ersetzen Sie diese immer ausschließlich mit demselben oder gleichwertigen Typ.
- Akkus, Batterien oder Ladegeräte dürfen nicht zu starker Hitze durch Sonneneinstrahlung, Feuer oder ähnlichem ausgesetzt werden.
- Übermäßiger Schalldruck von Kopfhörern kann zu Hörschäden führen. Das Hören von Musik bei hohen Lautstärken und für längere Laufzeiten kann das Gehör schädigen. Um das Risiko von Gehörschäden zu vermeiden, sollte man die Lautstärke auf ein komfortables Niveau senken.
- Falls der Netzstecker als Trennvorrichtung verwendet wird, sollte dieser leicht zugänglich bleiben. Bei Nichtgebrauch und wenn Sie das Gerät bewegen, achten Sie bitte auf das Kabel, binden Sie das Netzkabel z.B. mit einem Kabelbinder zusammen. Geben Sie acht auf scharfe Kanten und ähnlichem, die eine Beschädigung des Netzkabels verursachen könnten. Sellen Sie bitte sicher, dass das Netzkabel nicht beschädigt wird. Wenn eine Beschädigung gefunden wird, erkundigen Sie sich bitte entweder bei unserem Service oder im Fachhandel, um das Netzkabel mit einem gleichwertigen zu ersetzen. Das Fehlen einer Lichtanzeige auf dem Gerät bedeutet nicht, dass es vollständig vom Netz getrennt ist. Um das Gerät vollständig zu auszuschalten muss der Netzstecker herausgezogen werden.
- Bitte achten Sie im Besonderen auf Umweltaspekte und eine korrekte Entsorgung.
- Keine offenen Flammen, angezündete Kerzen, oder ähnliches auf dem Gerät platzieren.
-  Um die Ausbreitung von Feuer zu vermeiden, halten Sie Kerzen und andere offene Flammen von diesem Produkt fern.
- Ein USB-Anschluss kann mit bis zu 500 mA versorgt werden.
-  Mit diesem Symbol gekennzeichnete Geräte sind Geräte der Klasse II oder doppelt isolierte elektrische Geräte. Die Bauweise dieses Geräts erfordert keinen Anschluss an eine geerdete Stromversorgung.

Betriebshinweise

- Stellen Sie das Gerät in einem geschlossenen Raum auf, z.B. auf einem TV-Regal oder befestigen Sie es mit Hilfe einer Wandhalterung od. ähnlichen geeigneten Montagearten.

- Verwenden Sie das Gerät nicht in der Nähe von feuchten und kalten Orten und schützen Sie es vor Überhitzung.
- Stellen Sie das Gerät nicht an einem Ort mit direkter Sonneneinstrahlung auf.
- Vermeiden Sie übermäßige Staubansammlung auf dem Gerät, besonders aber in den Lüftungsschlitzen.
- Bringen Sie keinesfalls offenes Feuer in die Nähe des Gerätes, um eine Entzündung brennbarer Materialien zu vermeiden.

WEEE-Richtlinien



Die Rücknahme und Verwertung gebrauchter Batterien wird mit REBAT einfach und unkompliziert sichergestellt.

- Laut Batteriegesetz sind Sie zur Rückgabe der Altbatterien gesetzlich verpflichtet.
- Die Entsorgung der Altbatterien über den Hausmüll ist gesetzlich verboten.
- Schützen Sie mit uns unsere Natur vor umweltschädlichen Belastungen.
- Geben Sie bitte Ihre Altbatterien zur Entsorgung an der Verkaufs- oder Sammelstelle ab.

1.2 Lagerung

Ihr Gerät wurde vor dem Versand sorgfältig überprüft und verpackt. Beim Auspacken achten Sie bitte darauf, dass alles Zubehör vorhanden ist. Halten Sie die Transportverpackung von Kleinkindern fern. Wir empfehlen, die Kartonage für die Dauer der Garantie aufzubewahren, da im Falle einer Reparatur oder eines Garantiefalls Ihr Gerät somit optimal geschützt wird.

1.3 Zubehör

1. 1x Installationsanleitung
2. 1x Sicherheitsmaßnahmen/Garantiekarten
3. 1x Fernbedienung
4. DC1.5V Batterien

1.4 Geräte Installation

Fig. 1a

Installieren Sie den Bildschirm auf einer festen horizontalen Fläche wie einem Tisch oder Schreibtisch. Lassen Sie zur Belüftung einen Abstand von mindestens 10 cm um das Gerät. Stellen Sie keine Gegenstände auf das Gerät, um gefährliche Situationen zu vermeiden oder einen Ausfall zu verursachen. Dieses Gerät kann in tropischen und/oder gemäßigten Klimazonen verwendet werden.

Montageanleitung für die Standfüße

Fig. 1b

1. Legen Sie das Fernsehgerät vorsichtig mit der Vorderseite nach unten auf eine gepolsterte Oberfläche, um das Fernsehgerät und den Bildschirm vor Beschädigungen zu schützen.
2. Nehmen Sie die 2x Füße heraus und montieren Sie sie am Fernsehgerät.
3. Befestigen Sie die Füße mit den 4X(14PM) (43"), 4X (14PM) (50"), 4X (18PM) (55") -Schrauben an der Unterseite des Fernsehgeräts.

Fig. 1c

Diese Anleitung enthält alle Hinweise, um Ihren Fernseher anschließen zu können.

Folgende Symbole werden verwendet:

Achtung: Wichtiger Warnhinweis.

Hinweis: Nützlicher Hinweis

FETTE BUCHSTABEN*Kursive Buchstaben*

Weisen auf eine Taste der Fernbedienung hin.

Weisen auf einen Menüpunkt hin.

2.0 IHR FERNSEHER

2.1 Werksseitiger PIN-Code: 0000

2.2 Vorderseite

*Fig. 2***HINWEIS:** Abbildungen dienen als Symbolbilder.

1. Standby LED/IR Sensor
2. Lautsprecher
3. Tasten: Eingangsquelle, Menu, V-/V+, CH-/CH+, Standby/AN
4. Netzschalter EIN/AUS

2.3 Rückseite

*Fig. 3a***HINWEIS:** Abbildungen dienen als Symbolbilder.

2.3.1 43/50/55 Zoll

Fig. 3b

1. **OPTISCH** Utilisez un câble RCA pour connecter votre téléviseur à un amplificateur numérique compatible ou à votre système domestique.
2. **HDMI 3** Schließen Sie ein HDMI-Eingangssignal von einer Signalquelle wie DVD, Blu-ray-Player oder Spielekonsole an.
3. **HDMI 2** Schließen Sie ein HDMI-Eingangssignal von einer Signalquelle wie DVD, Blu-ray-Player oder Spielekonsole an.
4. **HDMI 1 (ARC)** Schließen Sie hier Ihren Receiver, Blue-Ray-Player, digitalen Videorecorder oder ähnliche Geräte mit HDMI Ausgang an oder direkt an einen digitalen Verstärker, der die ARC Funktion unterstützt. Dieser Anschluss verfügt über die ARC (Audio Return Channel) Funktion für Audioverbindungen und unterstützt Dolby Audio.
5. **VIDEO/AUDIO/LR** Verbinden Sie AUDIO und VIDEO Eingangssignal von einer Signalquelle (z.B.: DVD Player)

2.4 Seite

HINWEIS: Abbildungen dienen als Symbolbilder.





2.4.1 43/50/55 Zoll

Fig. 3a

1. **SAT IN** Verbinden Sie eine Satellitenschüssel mit dem Fernseher, um Programme zu suchen
2. **ANT/CABLE IN** Schließen Sie eine terrestrische Antenne oder Kabel von Ihrem Anbieter an den Fernseher, um Programme zu suchen.
3. **CI** Hier können Sie den Einschub von CI bzw. CI CAMs vornehmen
4. **HEADPHONES** Schließen Sie hier Kopfhörer an. Wenn diese angeschlossen sind, werden die Lautsprecher automatisch stumm geschaltet.
5. **USB** Verbinden Sie ein USB Speichermedium, um Multimedia Dateien wiederzugeben

2.5 Fernbedienung

Fig. 4

1.  Schaltet den Audioausgang stumm
2.  Schaltet den Fernseher EIN/in den Standby-Modus
3. **(ASPECT)**  Ändern Sie das Seitenverhältnis.
4. **SOUND** Ändert den Audiomodus
5. **EPG** Öffnet das EPG (elektr. TV-Programm) im TV-Modus.
6. **(PICTURE) PIC** Ändert den Bildmodus
7. **0 ~ 9** Tastenblock zur direkten Programmwahl
8. **LIST** Drücken Sie die Taste, um in die Kanallisten zu gelangen.
9.  Wechselt zum vorherigen Kanal
10. **SUB** Aktiviert/Deaktiviert die Untertitel im TV/USB-Modus
11. **TEXT** Aufrufen des aktuellen Teletextes, sofern verfügbar
12. **SIZE** Ermöglicht die Vergrößerung einer Seite: 1x Drücken um die obere Hälfte zu vergrößern, 2x um die untere Hälfte zu vergrößern und noch einmal Drücken zur Normalanzeige
13. **MIX** Zum Einblenden des Teletextes über dem TV Programm. Zum Entfernen nochmals Drücken
14. **HOLD** Drücken Sie die Taste, um automatisches Blättern oder Aktualisieren einer bestimmten Seite zu verhindern. Erneut Drücken zum Beenden
15. **(REVEAL) TIP** Drücken Sie im Teletext-Modus, um versteckte Informationen anzuzeigen.
16. **INDEX** Direkte Anzeige der Indexseite
17. **(SUB.PAGE) SUB.P**
Bei Verfügbarkeit von Unterseiten benutzen Sie die Taste zum Öffnen des Unterseiten-Modus, wählen Sie dann mit der ◀ ▶ Taste eine Unterseite
18. **INFO** Zeigt Informationen zur aktuellen Quelle an
19. **FAV** Drücken Sie die Taste, um die vergebene Favoritenliste oder Hauptkanalliste anzusehen. Drücken Sie ▲ ▼, um durch die Favoriten Liste zu wechseln, drücken Sie OK, um zu bestätigen. Um die ausgewählte Liste direkt zu öffnen, drücken Sie die LIST Taste.
20. **AUDIO** Drücken Sie die Taste, um die verfügbaren Audiosprachen auszuwählen. Wählen Sie Sprachbeschreibung aus, dann wird ein Sprecher Ihnen erklären was auf dem Bildschirm passiert. Diese Funktion ist für Blinde oder sehbehinderte Zuseher gedacht. Drücken Sie die Taste erneut, um die Funktion abzuschalten (abhängig vom Anbieter)
21. **TV/R** Wechselt zwischen TV- und RADIO-Modus
22. **MENU** Hiermit gelangen Sie zum Hauptmenü. Schritt zurück in einigen Menüoptionen.

- | | |
|----------------|--|
| 23. INPUT | Zur Auswahl des entsprechenden Eingangs (Quelle, von der ein Signal wiedergegeben werden soll) |
| 24. ▲▼◀▶ | Navigation innerhalb des OSDs/ Menüs |
| 25. OK | Zur Bestätigung |
| 26. BACK | Schritt zurück in einigen Menüoptionen. |
| 27. ↶ | Hiermit gelangen Sie von jedem Menü einen Schritt zurück bzw. beenden eine Funktion |
| 28. SLEEP | Zur direkten Auswahl einer beliebigen Ausschaltzeit (z.B. 10min, 20min etc.) |
| 29. VOL +/- | Lautstärke lauter/leiser |
| 30. CH +/- | Programmwahl (nächstes/vorheriges Programm). Große Schritte in der Kanalliste |
| 31. PROG | Drücken Sie die Taste, um in den Programmeditor zu gelangen. |
| 32. ▶ | Start /Pause von der Wiedergabe. Drücken Sie erneut, um die der Wiedergabe fortzufahren. |
| 33. ■ | Beendet die aktuelle Aufnahme oder Wiedergabe |
| 34. DTV | Drücken Sie die Taste, um zu Digital TV zurückzukehren. |
| 35. HDMI | Drücken Sie die Taste einige Male, um Ihren HDMI Eingang zu wählen. |
| 36. ◀◀ | Während der Wiedergabe Sprung zur vorherigen Datei |
| 37. ▶▶ | Während der Wiedergabe Sprung zur nächsten Datei |
| 38. ▶▶ | Schneller Vorlauf |
| 39. ◀◀ | Schneller Rücklauf |
| 40. FARBTASTEN | Für verschiedene Funktionen innerhalb des Menüs |

2.6 Batterien einlegen

HINWEIS: Abbildungen dienen als Symbolbilder, Aussehen kann variieren.

Fig. 5

Vor dem ersten Einsatz der Fernbedienung entfernen Sie die Abdeckung von der Fernbedienung und legen Sie die beiden inkludierten **DC1.5V BATTERIEN** entsprechend der abgebildeten Polarität (+/-) ein.

1. Öffnen
2. Batterien einsetzen
3. Schließen

Vorsichtsmaßnahmen bei der Verwendung der Batterien

Eine unsachgemäße Verwendung der Batterie führt zu Lecks. Befolgen Sie diese Anleitung sorgfältig.

1. Bitte beachten Sie die Polarität der Batterien, um einen Kurzschluss zu vermeiden.
2. Wenn die Batteriespannung für den Einsatzbereich nicht ausreicht, sollten Sie sie durch eine neue Batterie ersetzen. Entfernen Sie die Batterien aus der Fernbedienung, wenn Sie beabsichtigen, sie für eine längere Zeit nicht zu verwenden.
3. Verwenden Sie nicht verschiedene Arten von Batterien gemeinsam (z.B. Manganese und Alkaline Batterien).
4. Setzen Sie die Batterie nicht in Brand, zerlegen Sie sie nicht und laden Sie sie nicht auf.
5. Bitte entsorgen Sie die Batterien gemäß den einschlägigen Umweltschutzvorschriften.

2.7 Bedienung der Fernbedienung

- Verwenden Sie die Fernbedienung, indem Sie sie auf den Fernbedienungssensor zeigen. Gegenstände zwischen der Fernbedienung und dem Fernbedienungssensor könnten den normalen Betrieb blockieren.
- Die Fernbedienung darf nicht heftig vibrieren. Spritzen Sie auch keine Flüssigkeit auf die Fernbedienung und legen Sie sie nicht an Orte mit hoher Feuchtigkeit.
- Legen Sie die Fernbedienung nicht in direktes Sonnenlicht, um eine Verformung aufgrund von Hitze zu vermeiden.
- Wenn der Fernbedienungssensor unter direktem Sonnenlicht oder starker Beleuchtung steht, funktioniert die Fernbedienung nicht. Wenn dies der Fall ist, verändern Sie bitte die Beleuchtung oder die Position des Fernsehers oder gehen Sie mit der Fernbedienung näher an den Sensor heran.

3.0 ERSTINSTALLATION

Nachdem alle Anschlüsse ordnungsgemäß ausgeführt wurden, schalten Sie Ihren Fernseher ein. Die Auswahl der Sprache erscheint auf dem Bildschirm. Verwenden Sie ▲▼◀▶, um die gewünschte *OSD Sprache* auszuwählen. Bestätigen Sie mit **OK**.

Auf dem nächsten Bildschirm erscheint die *Modusauswahl*, wo Sie *Heim-Modus* oder *Shop-Modus* auswählen können. Drücken Sie **OK** oder ▶, um zu bestätigen.

Dann erscheint am Bildschirm die *Tuner-Auswahl*. Wählen Sie das, das Sie verwenden möchten.

Scan type

Wählen Sie, welche Signalquelle Sie verwenden möchten: *DVB-S*, um Satellitenübertragungen zu empfangen (und Sie eine Satellitenschüssel haben); *DVB-T*, um terrestrische Sendungen oder *DVB-C*, um Kabelsendungen zu empfangen.

3.1 DVB-S Installation

Satelliten Einstellungen

Drücken Sie ▲▼, um den Satelliten zu markieren, an dem Ihre Schüssel gerichtet ist. Mit den Tasten ◀▶▲▼ können Sie die Einstellungen für Ihre Satelliteninstallation für jeden bestimmten Satelliten ändern. Das Signalqualitäts-Feld am unteren Rand des Bildschirms ermöglicht die Feinabstimmung der Antennenausrichtung für optimalen Empfang. Stellen Sie die Antenne für die maximal mögliche Signalqualität ein. Wenn das Signal nicht mehr verbessert werden kann, fixieren Sie die Schüssel auf diese Position und drücken Sie die **BLAUE Scannen** Taste, um fortzufahren.

Kanalsuche

Drücken Sie ▲▼◀▶, um die gewählten Optionen zu markieren und drücken Sie **OK**, um die Sendersuche zu starten.

Suchmodus

Wählen Sie zwischen *Standard* (empfohlen), *Blinde Suche*, *Netzwerk* und *Vorinstallierte Kanalliste*.*

Verschlüsselt

Wählen Sie *FTA Kanäle*, um nur nach freien Sendern zu suchen, oder *Alle Kanäle*, um nach freien und verschlüsselten Sendern zu suchen.

Service Typ

Wählen Sie *DTV*, um nur nach DTV-Sendern zu suchen, *RADIO*, um nur nach Radiosendern zu suchen, oder *Alle* für eine vollständige Suche.

Es wird empfohlen, die Standardeinstellungen zu verwenden.

HINWEIS:

*Suchmodus enthält eine zusätzliche Option, die ausschließlich für den deutschen Markt bestimmt ist. Wenn Sie *Vorinstallierte Kanalliste* auswählen, installiert der Fernseher eine spezielle Kanalliste für Deutschland. Diese Option ist nur verfügbar, wenn Sie bei der Erstinstallation das Land *Deutschland* auswählen.

Eine weitere, umfangreichere Kanalliste für Deutschland und Österreich können Sie von unserer Webseite herunterladen: www.strong.tv.

3.2 DVB-T/T2 Installation

Terrestrische Einstellungen

Wählen Sie zunächst mit ◀▶ den Tune Typ, um *DVB-T*, *ATV* oder *DVB-T + ATV* zu wählen (DVB-T, um digitale Sender und ATV, um analoge Sender zu suchen). Drücken Sie ▼, um fortzufahren. Drücken Sie die ◀▶ Tasten, um entweder *Alle Kanäle* oder *FTA Kanäle* zu wählen. Drücken Sie ▲▼◀▶, um das Land zu markieren, das Sie installieren möchten, und drücken Sie **OK**, um die Suche zu starten.

HINWEIS:

Wenn Sie eine aktive Antenne haben, schalten Sie sie ein, indem Sie die Anweisungen im Abschnitt 5.4.5 in der Bedienungsanleitung auf unserer Website www.strong.tv folgen und wiederholen Sie die Suche.

3.3 DVB-C Installation

Kabel Einstellungen

Mit den Tasten ▲▼◀▶ heben Sie die Einstellungen hervor.

Scan Typ

Sie können zwischen *Netzwerk Scan* oder *Voll* wählen. (Standartmäßig ist *Netzwerk Scan* für eine schnelle Suche eingestellt)

HINWEIS:

Der *Volle Scan* hat eine Dauer von ungefähr 20 Minuten, abhängig von Ihrem Kabelnetzwerk

Frequenz

Bitte tragen Sie die Hauptfrequenz Ihres Anbieters in KHz mit den Tasten 0 ~ 9 ein

Netzwerk ID

Bitte tragen Sie Ihre *Netzwerk ID* des Anbieters mit den Tasten 0 ~ 9 ein

Symbol

Bitte tragen Sie hier das benutzte *Symbol* Ihres Anbieters mit den Tasten 0 ~ 9 ein. (Ks/s)

HINWEIS:

Bitte überprüfen Sie die Einstellungen des Kabelsystems, dass von Ihrem Anbieter verwendet wird.

Drücken Sie **OK**, um fortzufahren.

Verschlüsselt

Wählen Sie *FTA Kanäle*, um nur Free-To-Air Kanäle zu suchen oder wählen Sie *Alle Kanäle*, um freie und verschlüsselte Kanäle zu suchen.

Drücken Sie ▲▼◀▶, um das zu installierende Land auszuwählen, dann drücken Sie **OK**, um die Suche zu starten.

4.0 ELEKTRONISCHES TV-PROGRAMM (EPG)

Die Abkürzung EPG steht für "Electronic Programme Guide", hier bezeichnet als elektronisches TV-Programm. Es wird von den Programmanbietern geliefert und bietet Informationen über ausgestrahlte Programme. Sie können im Digitalmodus darauf zugreifen, indem Sie **EPG** auf der Fernbedienung drücken. Drücken Sie **EPG**, um die EPG-Schnittstelle aufzurufen. Verwenden Sie **▲▼**, um ein Programm auszuwählen. Drücken Sie **INDEX** und **▶**, um zum Kanalmodus zu wechseln, wo Sie eine Übersicht über EPG Kanäle erhalten. Verwenden Sie **▲▼**, um ein Programm auszuwählen. Drücken Sie **EXIT**, um anzuhalten und zum Anzeigemodus zurückzukehren. Danach drücken Sie die **FARBASTASTEN**, um die jeweilige Einstellung vorzunehmen.

GRÜN	Zugriff auf zusätzliche Informationen des Programms
GELB	Öffnet die Übersicht der Erinnerungseinstellungen
BLAU	Setzt eine Erinnerung für das ausgewählte Programm

5.0 HAUPTMENÜ

5.1 Einstellungen im TV Modus

Drücken Sie **MENU**, um das Hauptmenü aufzurufen. Drücken Sie **◀▶**, um in ein Untermenü zu gelangen. Drücken Sie **OK**, um das Menü zu öffnen. Drücken Sie **▲▼◀▶** und **OK**, um ein Untermenü auszuwählen. Drücken Sie **MENU**, um das Menü zu verlassen.

5.2 Bild einstellen

<i>Bildmodus</i>	Automatische Bildsteuerung. Verfügbare Einstellungen: <i>Dynamisch, Standard, Weich</i> und <i>Benutzer</i> .
<i>Farbtemperatur</i>	Wählen einen Farbton. Verfügbare Einstellungen: <i>Kühl, Mittel, Warm</i> und <i>Benutzer</i> .
<i>Bildseitenverhältnis</i>	Wählen Sie das Bildseitenverhältnis entsprechend Ihren Wünschen bzw Ihrer Signalquelle: <i>16:9, 4:3, Nur Suche, Zoom1</i> und <i>Zoom2</i> .

HINWEIS: Einige Optionen könnten bei manchen Signalquellen nicht verfügbar sein.

<i>Rauschunterdrückung</i>	Unterdrückt ein „Rauschen“ des Bildes. Verfügbare Einstellungen: <i>Aus, Niedrig, Mittel</i> und <i>Hoch</i> .
----------------------------	--

Im Modus *Anwender* können Einstellungen für *Helligkeit, Kontrast, Farbe, Farbton* und *Schärfe* geändert werden.

5.2.1 Kontrast/Helligkeit/Farbton/Bildschärfe

Wenn der *Bildmodus* auf *Persönlich* gesetzt ist, können folgende Einstellungen vorgenommen werden:

Drücken Sie die **▲▼**, um eine Auswahl zu treffen. Danach können Sie mit **◀▶** Ihre Auswahl nach Belieben adjustieren.

<i>Kontrast</i>	Passen Sie hier die Bildintensität an. Die Bildschatten sind unveränderbar.
<i>Helligkeit</i>	Passen Sie hier den optischen Fiber-Ausgang Ihres Bildes an. Das betrifft die dunkleren Regionen des Bildes.
<i>Farbe</i>	Passen Sie hier die Farbsättigung Ihres Bildes an.

<i>Farbton</i>	Keine Funktion
<i>Schärfe</i>	Passen Sie hier die Bildschärfe und Detailgenauigkeit des Bildes an.

5.2.2 Farbtemperatur

In diesem Menüpunkt kann die Farbbesetzung angepasst werden.

Drücken Sie ▲▼, um die *Farbtemperatur* einzustellen. Danach drücken Sie **OK**, um in das Untermenü zu gelangen. Drücken Sie ▲▼, um den relevanten Bildeffekt herzustellen. (Voreinstellung: *Kalt, Normal, Warm*.)

<i>Kalt</i>	Erhöhen Sie die Blautonwerte in Ihrem Bild.
<i>Normal</i>	Erhöhen Sie die neutralen Tonwerte in Ihrem Bild.
<i>Warm</i>	Erhöhen Sie die Rottonwerte in Ihrem Bild.

5.2.3 Rauschreduktion

Hier können Sie die Optionen zur Unterdrückung des Rauschens einstellen.

Verwenden Sie ▲▼, um *NR* auszuwählen und drücken Sie ◀▶ zum Ändern der Optionen.

<i>Aus</i>	Schaltet die Rauschunterdrückung komplett aus.
<i>Schwach</i>	Schaltet eine niedrige Rauschunterdrückung ein.
<i>Medium</i>	Schaltet eine mittlere Rauschunterdrückung ein.
<i>Stark</i>	Schaltet eine starke Rauschunterdrückung ein.
<i>Default</i>	Voreinstellung

5.3 Audio einstellen

<i>Audio Modus</i>	Wählen Sie für jeden Eingang (Quelle) den gewünschten Audio Modus. Verfügbare Einstellungen: <i>Standard, Musik, Film, Sport</i> und <i>Benutzer</i> .
<i>Bässe</i>	Stellen Sie hier die Bässe ein.
<i>Höhen</i>	Stellen Sie hier die Höhen ein.
<i>Balance</i>	Stellen Sie hier die Balance zwischen linkem und rechtem Lautsprecher (Kopfhörer) ein.
<i>Autom. Lautstärke</i>	Passt den Lautstärkepegel des Eingangssignals (Quelle) an. Verfügbare Einstellungen: <i>Ein/Aus</i> .
<i>Surround Sound</i>	Schaltet die Wiederherstellung des Surround Systems ein.
<i>AD Wechsel</i>	Schalten Sie <i>Audio Beschreibung</i> (Akustische Bildbeschreibung) ein, um eine Beschreibung für blinde und sehbehinderte Menschen hörbar zu machen, die das Geschehen erklärt. Sie können hier auch die AD Lautstärke festlegen. Nur im TV-Modus verfügbar und abhängig vom jeweiligen Programm-/Serviceanbieter.
<i>S/PDIF Modus</i>	Wenn Sie den S/PDIF-Ausgang an das digitale Heim-Audiosystem angeschlossen haben, können Sie „Auto“ wählen, um Dolby Audio automatisch auszugeben, sofern der Sender diesen Audiokanal hat.

5.4 Kanal

Drücken Sie **MENU**, um das Hauptmenü anzuzeigen. Mit ◀▶ können Sie den *Kanal* im Hauptmenü einstellen. Mit ▲▼ können Sie die gewünschte Anpassung im *Kanal*-Menü vornehmen. Mit **OK**

bestätigen Sie und speichern Sie Ihre Eingabe. Danach gelangen Sie in das vorherige Menü zurück. Nachstehende Optionen hängen davon ab, ob sie für die Eingangsquelle zur Verfügung stehen. Verwenden Sie **INPUT**, um eine andere Quelle auszuwählen.

5.4.1 Automatische Suche

Wählen Sie zunächst mit **▲▼** die *Automatische Suche* aus. Danach selektieren Sie den *Scan Typ*. Drücken Sie **OK** zum Fortfahren.

5.4.2 SAT Einstellungen

- Wenn Sie *DVB-S/S2* als Eingangsquelle verwenden, können Sie mit dem Menü *Dish Setup* Satelliten- und Zugehörigkeitseinstellungen als DiSeqC-Port und LNB-Typ einstellen. Danach können Sie die *Auto Tuning* oder *Manual Tuning* starten, indem Sie mit *EPG* den gewünschten Transponder auswählen.

5.4.3 Manuelle Suche

Hier können Sie manuell nach Kanälen suchen. Verwenden Sie **▲▼**, um die *Manuelle Suche* anzuwählen. Wenn Sie fertig sind, drücken Sie **OK**, um in das Untermenü zu gelangen. Drücken Sie **◀▶**, um die *Kanalnummer* zu wählen, mit **OK** starten Sie die Suche. Wenn Programme gefunden wurden, werden diese abgespeichert und die Suche beendet. Wenn Sie während der Suche abrechnen wollen, drücken Sie **MENU**.

5.4.4 Analoges Suchlauf (nur im DVB-T/C Modus)

Wählen Sie zuerst den Quellentyp *ATV*. Danach gehen Sie in das *Kanal* Menü, wählen Sie *Analoger Suchlauf* und drücken Sie **OK**, um fortzufahren. Wählen Sie *ATV Manual Tuning* im *Kanal* Menü und drücken Sie **OK**. Verwenden Sie **▲▼**, um *Speichern unter 1* (andere Zahl möglich), *Audio System* und *Kanal Nr.* auszuwählen. Wählen Sie anschließend *Suche* und drücken Sie **OK**, um diese zu starten. Drücken Sie **▶**, um auf einer höheren Frequenz zu suchen. Drücken Sie **◀**, um auf einer niedrigeren Frequenz zu suchen. Der Suchlauf ist beendet, wenn ein Programm gefunden und gespeichert wurde. Wenn Sie während der Suche abrechnen wollen drücken Sie **MENU**.

<i>Aktueller Kanal</i>	Eingabe der Kanalnummer
<i>Farbsystem</i>	Wählen Sie das Farbsystem <i>AUTO, PAL, SECAM</i>
<i>Audiosystem</i>	Wählen Sie das Audiosystem
<i>Feinabstimmung</i>	Passen Sie die Kanalfrequenz an
<i>Suche</i>	Beginnen Sie mit der Kanalsuche

5.4.5 Kanal-Einstellungen

<i>Programme bearbeiten</i>	Verwenden Sie die FARB TASTEN um Programme (Kanäle) zum Überspringen, Umbenennen, Löschen und Verschieben zu markieren oder fügen Sie diese zu Ihrer Favoritenliste mit FAV hinzu.
<i>Signal Information</i>	Zeigt aktuelle Kanal-/Programm-/Sender- Informationen an. Nur mit DTV-Signal verfügbar.
<i>CI Information</i>	Ermöglicht es dem Benutzer, die Einstellungen der CAM-Module zu beobachten und zu ändern und die Werte aus der eingelegten Smartcard zu überprüfen.
<i>Kanalliste</i>	Wählen Sie aus, welche Kanalliste Sie sehen möchten, indem Sie die LIST Taste drücken. Wählen Sie zwischen <i>Hauptliste</i> oder <i>Favoritenliste</i>

- Timer Liste** Drücken Sie **▲▼** im *Kanal Menü*. Wählen Sie *Timer Liste*. Mit **OK** gelangen Sie in das Untermenü zurück. Verwenden Sie die **FARB**TASTEN, um weitere Einstellungen vorzunehmen.
- Software Update (USB)** Drücken Sie **OK** und nutzen Sie **◀▶**, um *Ja* auszuwählen, wenn Sie ein Software Update durchführen möchten oder wählen Sie *Nein*, um ins Hauptmenü zurückzukommen. Weitere Informationen finden Sie auch im Kapitel **6.2.5**.

HINWEIS: Um die Reihenfolge der in der Senderliste enthaltenen Sender zu ändern, gehen Sie wie folgt vor: Drücken Sie *Menü* und **OK**, um *Programm bearbeiten* auszuwählen (Sie können auf diese Option auch zugreifen, indem Sie die Taste **PROG** auf der Fernbedienung drücken).

Um einen Kanal zu verschieben, wählen Sie ihn mit den Tasten **▲▼** oder **CH +/-** aus und drücken Sie dann die Taste **YELLOW**. Nun gibt es zwei verschiedene Möglichkeiten, den Kanal zu verschieben:

1. Geben Sie die Nummer der neuen Position mit den Tasten **0 ~ 9** auf der Fernbedienung ein und bestätigen Sie mit **OK** oder **GELB**. Der ausgewählte Kanal wird automatisch an die neue Position verschoben.
2. Drücken Sie die Taste **▲▼** und verschieben Sie den Kanal an eine Position Ihrer Wahl. Bestätigen Sie mit **OK**

5.5 Zeitmenü

Drücken Sie **MENU**, um in das Hauptmenü zu gelangen. Mit **◀▶** können Sie die *Zeit* einstellen. Mit **▲▼** können Sie weitere Anpassungen vornehmen. Drücken Sie **OK**, um wieder in das vorherige Menü zurück zu gelangen.

- Uhr** Die Uhrzeit wird über die Kanalübertragung automatisch übernommen und muss nicht manuell eingestellt werden. Falls diese Funktion vom Sender nicht unterstützt wird, kann sie mit **OK** und den Pfeiltasten **UP/▼** **◀▶** manuell eingestellt werden.
- Zeitzone** Drücken Sie **▲▼** **◀▶**, um die *Zeitzone* einzustellen.
- Ausschalttimer** Drücken Sie **▲▼** und setzen Sie den gewünschten *Ausschalttimer*.
Verfügbare Optionen: *Aus, 10 min., 20 min., 30 min., 60 min., 90min., 120 min., 180 min. und 240 min..*
- Auto Standby** Diese Funktion erlaubt Ihnen einzustellen, wann Ihr TV-Gerät automatisch abgeschaltet werden soll. Wählen Sie zwischen *2H, 3H, 4H* oder *{Aus}*, um die Funktion zu deaktivieren.
- OSD Timer** Mit dieser Funktion können Sie einstellen, wie lange der Infobanner angezeigt werden soll. Wählen Sie zwischen *5s, 15s* oder *30s*.

5.6 Sperren

Drücken Sie **MENU**, um in das Hauptmenü zu gelangen. Mit **◀▶** öffnen Sie die *Sperre* Einstellungen. Drücken Sie **▲▼**, um Ihre Auswahl zu treffen. Die folgenden Optionen sind verfügbar:

- Systemsperr** In diesem Bereich können Sie die Passwortsperre aufheben oder aktivieren. Drücken Sie **OK** und stellen Sie *An* oder *Aus* ein.
- PIN-Code einstellen** Der voreingestellte PIN ist **0000**. Um den PIN zu ändern, drücken Sie **OK** und folgen Sie den Anweisungen auf Ihrem Bildschirm.

<i>Kanalsperre</i>	Mit dieser Funktion können Sie einen oder mehrere Kanäle sperren. Drücken Sie OK zum Anzeigen der Kanalliste. Danach wählen Sie mit ▲▼ den Kanal aus, der gesperrt werden soll. Drücken Sie die GRÜNE Taste, um die Sperre zu aktivieren. Derselbe Sperrvorgang kann mit anderen Kanälen durchgeführt werden.
<i>Jugendschutz</i>	Drücken Sie OK , um das gewünschte Alter für den Jugendschutz zu aktivieren und tätigen Sie weitere Einstellungen mit ▲▼ .

5.7 Einstellungsmenü

<i>Sprache</i>	Wählen Sie die gewünschte <i>Menüsprache</i> . Die Voreinstellung ist <i>Englisch</i> . Drücken Sie ▲▼ , um eine Änderung vorzunehmen.
<i>Audiosprache</i>	Drücken Sie ◀▶ , um <i>Primär</i> für Haupt-Audiospur oder <i>Sekundär</i> für den nächsten Audiokanal auszuwählen, wenn der erste nicht verfügbar ist. Drücken Sie ▲▼◀▶ , um Ihre <i>Audiosprache</i> auszuwählen. Danach drücken Sie OK .
<i>Untertitelsprache</i>	Mit ▲▼◀▶ können Sie Ihre <i>Untertitelsprache</i> einstellen. Mit OK bestätigen Sie diese.
<i>Land</i>	Diese Einstellung zeigt die Region/Land an, die bei der Erstinstallation des Fernsehgerätes ausgewählt wurde.
<i>Werkzeugeinstellungen wiederherstellen</i>	Drücken Sie ▲▼ , um diese Funktion auszuwählen und OK . Geben Sie den PIN Code ein. Alle im Hauptmenü enthaltenen Einstellungen werden zurückgesetzt und alle installierten Kanäle gelöscht. Die Einstellungen des Fernsehers gehen zurück auf <i>Erstinstallation</i> , siehe Kapitel 3.
<i>Version Information</i>	Ihre aktuelle Softwareversion wird angezeigt.
<i>HDMI CEC</i>	Siehe Kapitel 5.7.1.
<i>Home/Shop</i>	Wechseln Sie zwischen den Modi <i>Home</i> und den Modi <i>Shop</i> mit Standard-Helligkeit und Auto-Standby-Modus, um auszuschalten.
<i>USB Clone</i>	Mit dieser Option können Sie die Kanalliste auf ein USB-Gerät als Back-up kopieren. Legen Sie das USB-Gerät ein und wählen Sie <i>Back up</i> . Um den Inhalt später wieder in das Fernsehgerät zu laden, wählen Sie „Wiederherstellen“.

5.7.1 HDMI CEC

<i>CEC Kontrolle</i>	Mit ◀▶ können Sie HDMI CEC über <i>An</i> oder <i>Aus</i> ein bzw. ausschalten.
<i>Audio Receiver</i>	Mit ◀▶ können Sie den Audio Receiver auf <i>An</i> oder <i>Aus</i> schalten.
<i>Automatische Gerätabstaltung</i>	Drücken Sie ◀▶ , um zu dieser Menüeinstellung zu gelangen. Wenn Sie die Einstellung vorgenommen haben, schalten Sie Ihr Fernsehgerät aus. Ab diesem Zeitpunkt wird das Gerät automatisch ausgeschaltet.
<i>TV Automatische Anschaltung</i>	Drücken Sie ◀▶ , um diese Option anzuwählen. Wenn Sie die Einstellung vorgenommen haben, schalten Sie das angeschlossene Gerät an. Ab diesem Zeitpunkt wird das Fernsehgerät automatisch in Betrieb gesetzt.
<i>Geräteliste</i>	Drücken Sie OK , um das Hauptmenü des angeschlossenen Geräts zu öffnen.
<i>Gerätemenü</i>	Hiermit gelangen Sie in das Gerätemenü.

5.7.2 Erstinstallation

Details zur Erstinstallation sind in den Kapiteln **3 bis 3.4** zu finden.

5.7.3 Hotel Modus

Hotel Modus

Sie können den Hotel Modus auf *Ein* oder *Aus* stellen.

Eingangsquellensperre

Sie können mehrere Eingangsquellen sperren: *DTV, ATV, AV, PC, SCART, Component, HDMI1,2,3 (Satellit und Medien sind immer ungesperrt)*.

Voreingestellte Quelle

Sie können die folgenden Einstellungen vornehmen: *Aus, Satellit, Medien* und andere Quellen aus dem *Eingangsquelle* Menü.

Digital Typ

Auswählbar sind: *DVB-T* oder *DVB-C*.

Voreingestelltes Programm

Sie können den voreingestellten Kanal auswählen, wenn Ihr TV-Gerät eingeschaltet ist. Dies ist nur möglich, wenn Satellit, DVB-T oder DVB-C als *Voreingestellte Quelle* eingerichtet wurden.

Voreingestellte Lautstärke

Definieren Sie die voreingestellte Lautstärke, wenn Ihr TV-Gerät eingeschaltet ist.

Max Lautstärke

Definieren Sie die maximale Lautstärke.

Datenbank Import

Lesen Sie alle Einstellungen zum *Hotel Modus* von einem USB-Medium.

Datenbank Export

Sie können alle Einstellungen aus dem *Hotel Modus* auf ein USB-Medium kopieren.

Sperre aufheben

Reagieren Sie Ihre alten Einstellungen im *Hotel Modus*.

6.0 USB

6.1 Handhabung von USB-Speichermedien

1. Bei großen Dateien kann es zu etwas längeren Ladezeiten kommen.
2. Die Erkennungsgeschwindigkeit eines USB-Gerätes ist abhängig vom jeweiligen Speichermedium und variiert daher.
3. Beim Anschließen oder Entfernen des USB-Gerätes versichern Sie sich bitte eine andere Quelle gewählt zu haben (TV-Modus).

4. Für die Multimedia Funktionen können auch Speichermedien in FAT16, FAT32 und NTFS verwendet werden. Auf jeden Fall sollte Ihr Speichermedium mit Windows formatiert worden sein, da andere Dateisysteme u.U. nicht erkannt werden können.
5. Full HD Bilder (1920x1080 Pixel) benötigen eine längere Bearbeitungszeit, bitte haben Sie etwas Geduld bei solch großen Dateien.
6. Der Fernseher kann evtl. manche Dateien nach einer Bearbeitung oder Änderung nicht mehr wiedergeben, wenn sich technische Daten wie das Format oder der Codec geändert haben.
7. Wenn Ihr Fernseher eine Datei nicht wiedergeben kann, wird "Datei nicht unterstützt" angezeigt werden. Entweder ist diese Datei dann beschädigt oder das Dateiformat kann nicht wiedergegeben werden. Für nähere Informationen zu den unterstützten Formaten lesen Sie bitte das Kapitel **8. ANHANG** dieser Bedienungsanleitung.

6.2 USB Menü

- Drücken Sie **SOURCE** und wählen Sie **USB** aus. Sie können Film-, Musik- und Fotodateien von Ihren USB-Speichergeräten aus ansehen. Verbinden Sie ein USB-Speichergerät mit dem USB-Eingang und wählen Sie die Medienarten auf der Seite aus: *Film, Musik, Foto* und *Text*. Drücken Sie **OK**, der Bildschirm zeigt das angeschlossene USB-Gerät an. Drücken Sie nochmals **OK**, um die Dateiordner und Dateien zu sehen. Drücken Sie **▲▼** oder **◀▶**, um einen Ordner auszuwählen. Drücken Sie **OK**, um den Dateiordner zu öffnen und wählen Sie Dateien aus. Markieren Sie diejenigen, welche Sie abspielen oder ansehen wollen, oder drücken Sie direkt **▶ II**, um sie direkt abzuspielen. Drücken Sie **■**, um die Wiedergabe zu beenden und zum Ordner einer oberen Ebene zurückzukehren. Drücken Sie kontinuierlich **RETURN**, um zum oberen Ordner zurückzukehren. Wiederholen Sie das erneut, um einen anderen Medientyp auszuwählen und abzuspielen.

HINWEIS:

Durch die Wahl einer der drei Medientypen, zum Beispiel *Film*, werden im Ordner nur Video-Dateien und keine anderen Dateien angezeigt.

6.2.1 Filme wiedergeben

Fig. 6

Drücken Sie während der Wiedergabe **INFO** oder **OK**, um die Menüleiste anzuzeigen oder zu verlassen (Fig. 6). Drücken Sie die **USB-Steuertasten** auf der Fernbedienung, um relevante Operationen durchzuführen.

Play & Pause/Stop/Prev./Next

Verwenden Sie **▶ II** zur Wiedergabe bzw. zum Pausieren. Mit **■** beenden Sie die Wiedergabe und durch Drücken von **◀▶** können Sie die vorige oder nächste Datei abspielen. Drücken Sie **INFO** und verwenden Sie **◀▶**, um das entsprechende Symbol in der Kontrolleiste zu markieren und drücken Sie **OK**.

FB/FF

Halten Sie **◀▶** für einige Sekunden gedrückt um die gewünschte Position zu erreichen, dann drücken Sie **▶ II** um die Wiedergabe an der neuen Position zu starten.

Repeat All

Markieren Sie das Symbol und drücken Sie **OK** zum Wechsel in einen anderen Modus.

Info.

Markieren Sie das Symbol und drücken Sie **OK** zum Anzeigen der Informationen (Eigenschaften) der wiedergegebenen Datei.

Aspect Ratio

Markieren Sie das Symbol und drücken Sie **OK** zum Ändern des Bildseitenverhältnisses.

6.2.2 Musik wiedergeben

Fig. 7

Drücken Sie während der Wiedergabe **INFO** oder **OK**, um die Menüleiste anzuzeigen oder zu verlassen (Fig. 6). Drücken Sie die **USB-Steuertasten** auf der Fernbedienung, um relevante Operationen durchzuführen.

Play & Pause/Stop/Prev./Next

Verwenden Sie ► || zur Wiedergabe bzw. zum Pausieren. Mit ■ beenden Sie die Wiedergabe und durch Drücken von ◀◀ ▶▶ können Sie die vorige oder nächste Datei abspielen. Sie können auch ► || verwenden um ein Symbol zu markieren und dann mit **OK** bestätigen.

FB/FF

Halten Sie ◀▶ für einige Sekunden gedrückt um die gewünschte Position zu erreichen, dann drücken Sie ► || um die Wiedergabe an der neuen Position zu starten.

Repeat All

Markieren Sie das Symbol und drücken Sie **OK** zum Wechsel in einen anderen Modus. Sie können 3 verschiedene Modi wählen: *Keine*, um die Funktion zu deaktivieren; *1*, um nur eine Spur zu wiederholen und *Alle*, um die gesamte Liste zu wiederholen.

Info

Markieren Sie das Symbol und drücken Sie **OK** zum Anzeigen der Informationen (Eigenschaften) der wiedergegebenen Datei.

HINWEIS:

- Im Musik Modus werden nur unterstützte Dateien angezeigt, andere werden nicht angezeigt, auch wenn sich diese im gleichen Ordner bzw. Speichermedium befinden.
- Eine MP3 Datei die "Übermoduliert" wurde, kann während der Wiedergabe Störgeräusche verursachen.
- Der Fernseher unterstützt die Anzeige des Songtextes (*Lyrics* - in Englisch). Pro Zeile können maximal 48 Zeichen angezeigt werden.
- Der Name des Liedes und des Songtextes muss übereinstimmen und sich im selben Ordner befinden. Der Dateiname für den Songtext muss die Dateiendung ".lrc" haben.

6.2.3 Fotos anzeigen

Fig. 8

Drücken Sie während der Wiedergabe **INFO** oder **OK**, um die Menüleiste anzuzeigen oder zu verlassen (Fig. 6). Drücken Sie die **USB-Steuertasten** auf der Fernbedienung, um relevante Operationen durchzuführen.

Play & Pause/Stop/Prev./Next

Verwenden Sie ► || zur Wiedergabe bzw. zum Pausieren. Mit ■ beenden Sie die Wiedergabe und durch Drücken von ◀◀ ▶▶ können Sie die vorige oder nächste Datei abspielen. Sie können auch ► || verwenden um ein Symbol zu markieren und dann mit **OK** bestätigen.

Repeat All

Markieren Sie das Symbol und drücken Sie **OK** zum Wechsel in einen anderen Modus. Sie können 3 verschiedene Modi wählen: *Keine*, um die Funktion zu deaktivieren; *1*, um nur eine Spur zu wiederholen und *Alle*, um die gesamte Liste zu wiederholen.

<i>Rotate</i>	Markieren Sie das Symbol und drücken Sie OK zum Drehen des Bildes um 90° im oder gegen den Uhrzeigersinn.
<i>Info.</i>	Markieren Sie das Symbol und drücken Sie OK zum Anzeigen der Informationen (Eigenschaften) der wiedergegebenen Datei.
<i>Zoom In/Zoom Out</i>	Markieren Sie das Symbol und drücken Sie OK zum Vergrößern oder Verkleinern des Bildes.
<i>Move View</i>	Wenn das Bild vergrößert ist können Sie mit dieser Funktion den Bildbereich ändern. Markieren Sie das Symbol und drücken Sie OK , dann drücken Sie ◀▶ ▲▼ zur Auswahl.

HINWEIS:

Die *Move View* Funktion ◀▶ ist nur verfügbar, wenn das Bild vergrößert ist.

6.2.4 Textdokumente anzeigen

Drücken Sie ◀▶, um *Text* im Hauptmenü auszuwählen. Danach drücken Sie ◀▶, um das Speichermedium auszuwählen. Bestätigen Sie mit **OK**. Mit ▲▼ ▶◀ können Sie die Datei auswählen, die Sie aufrufen möchten, mit **OK** bestätigen Sie die Auswahl.


6.2.5 Software-Aktualisierung via USB

Von Zeit zu Zeit ist es nötig in der Software Ihres Fernsehers Änderungen vorzunehmen. Deswegen können Sie verfügbare Updates von unserer Webseite www.strong.tv herunterladen. Geben Sie auf unserer Webseite die Modellnummer ein oder wählen Sie ihr Modell aus der Liste der Fernseher aus. Danach wählen Sie den Reiter *Downloads*. Folgen Sie dann den Anweisungen beim Download. Wenn Sie dann die Update Datei auf Ihr Speichermedium geladen haben, gehen Sie folgendermaßen vor: Stecken Sie das Speichermedium an den USB Port des Fernsehers. Verwenden Sie dann die *SETUP* Taste und wählen Sie das Menü *Software Update by USB* mittels ▲▼ und **OK**. Betätigen Sie ◀▶ und wählen Sie *Ja* zur Durchführung. Nachdem das Update abgeschlossen ist, entfernen Sie das USB-Gerät. Das Gerät startet erneut.

7.0 FEHLERBEHEBUNG

Es kann verschiedene Gründe für ein ungewöhnliches „Verhalten“ Ihres Fernsehers geben. Bitte kontrollieren Sie die Informationen unten und überprüfen Sie ob ein mögliches Problem so behoben werden kann. Sollte der Fernseher dennoch nicht funktionieren, nachdem Sie die Lösungsvorschläge ausgeführt haben, wenden Sie sich bitte an die lokale Serviceline oder Ihren Fachhändler. Sie können auch ein E-Mail an unseren Support über unsere Webseite www.strong.tv senden. Öffnen Sie NIEMALS das Gehäuse des Fernsehers, die Garantieansprüche gehen dadurch verloren und es kann zu gefährlichen Situationen kommen.

Problem	Mögliche Ursache und Behebung
Kein Bild oder Ton	<ol style="list-style-type: none"> Überprüfen Sie die Stromversorgung bzw. ob der Schalter d. Steckerleiste auf aus ist. Überprüfen ob Steckdose funktioniert. Überprüfen ob Stecker ordentlich sitzt. Überprüfen ob richtige Quelle SOURCE gewählt wurde.

Problem	Mögliche Ursache und Behebung
Keine Farbe (S/W)	<ol style="list-style-type: none"> 1. Ändern Sie das Farbsystem. 2. Ändern Sie die Sättigung. 3. Überprüfen Sie ob auf anderen Kanal Farbbilder verfügbar sind. Eventuell. ist das Programm in S/W.
Fernbedienung funktioniert nicht	<ol style="list-style-type: none"> 1. Die Batterien der Fernbedienung sind nicht eingesetzt, falsch eingesetzt oder leer 2. Der Fernseher ist nicht angesteckt.
Kein Bild, Ton normal	<ol style="list-style-type: none"> 1. Stellen Sie Helligkeit und Kontrast ein. 2. Es könnte ein Fehler im Signal sein.
Bild normal, kein Ton	<ol style="list-style-type: none"> 3. Ändern Sie Lautstärke oder überprüfen Sie ob die  Taste gedrückt wurde. 4. Ändern Sie Audiosystem bzw. Audiosprache. 5. Es könnte ein Fehler im Signal sein.
Mosaikbild/ Bildstörungen	Meist werden solche Störungen durch lokale Einflüsse verursacht wie z.B. Motorräder, Lastwägen (Magnetzündung od. andere elektromagnetisch relevante Einflüsse), Mobil- und Schnurlostelefone oder auch Gewitter/Unwetter. Optimieren Sie die Antennenposition /Ausrichtung um Einflüsse zu minimieren!
Andere Bildstörungen	Wenn die Antenne an einer schlechten Position aufgestellt oder das Signal sehr schwach ist, kann es nötig sein eine andere Antenne/Richtantenne zu verwenden. Ziehen Sie einen Fachmann hinzu um die Antenne bestmöglich zu installieren/auszurichten.
Geisterbild	Dieses Phänomen kann meist beim Empfang des Signals aus zwei Richtungen (Reflektion) beobachtet werden. Möglicherweise kann eine Verbesserung durch eine andere Ausrichtung der Antenne erreicht werden.
Radiofrequenz Einfluß	Manchmal kann der Einfluß eines Radiosenders Störungen verursachen. Versuchen Sie eine andere Ausrichtung der Antenne.
Kein Signal, schlechtes Signal oder wiederkehrende Signalprobleme (Satellit)	<p>f) Kabel könnten sich gelöst haben, Feuchtigkeit könnte eingedrungen oder starker Regen bzw. Sturm könnten die Ursache sein. Überprüfen Sie Kabel, Antenne, den LNB oder ziehen Sie einen Fachmann hinzu.</p> <p>g) Die Antenne ist zu klein, auf den falschen Satelliten ausgerichtet, wird von Gebäuden oder Bäumen beeinträchtigt, oder das Signal ist zu stark. Ziehen Sie einen Fachmann hinzu.</p>
Anhaltende Probleme bei starkem Regen	Ziehen Sie einen Fachmann hinzu um den Einfluss zu minimieren.
Bei Wiedergabe erscheinen Bildstörungen (Mosaikbilder, Standbild od. ähnliche Bildstörungen) besonders bei HD.	Die Lese-/Schreibgeschwindigkeit des Speichermediums könnte zu gering sein. Stellen Sie sicher, dass Ihr USB-Gerät für die benötigten Datenraten von HD Inhalten (~10 MB/s) geeignet sind und überprüfen Sie, ob ausreichend Speicherplatz vorhanden ist.

8.0 SPEZIFIKATIONEN

Audio

Audio Ausgangsleitung: 2 * 10 W

Video

Empfangseigenschaften: DVB-T/T2: 174 MHz-230 MHz; 470 MHz-860 MHz
DVB-C: 50-858 MHz
DVB-S/S2: 950 MHz-2150 MHz
System: DTV: DVB-T/T2, DVB-S/S2, DVB-C
Analog: PAL/SECAM (BG/DK/1)
AV Eingänge: PAL, NTSC

Anschlüsse 43" 50" 55"

1x ANT/CABLE IN
1x SAT IN
1x CI
1x AUDIO L/R IN
1x VIDEO IN
3x HDMI
1x S/PDIF (OPTISCH)
1x USB
1x Kopfhörer

Allgemeine Daten

Netzspannung: 100 ~ 240 V AC, 50/60 Hz
Stromverbrauch: 43" max. 88 W, typ. 68 W
50" max. 120 W, typ. 90 W
55" max. 150 W, typ. 108 W
Stromverbrauch in Standby: 43", 50", 55": <0.5 W
Betriebstemperatur: +2 °C ~ +35 °C
Lagertemperatur: 60 °C
Luftfeuchtigkeit im Betrieb: 25% ~ 70% RH
Luftfeuchtigkeit bei Lagerung: 50% RH
Abmessungen (BxHx T) in mm: 43": 966 x 231 x 621.5
50": 1123.4 x 230.5 x 710.7
55": 1238 x 264 x 777
Gewicht: 43": 7,65 kgs
50": 10,5 kg
55": 13 kg

WICHTIGE UNTERLAGE FÜR DEN GEWÄHRLEISTUNGSFALL! BITTE UNBEDINGT AUFBEWAHREN!

All customers outside Germany or Austria please contact your local retailer for further service support information.

Sehr geehrter Kunde,

ergeben sich an Ihrem Gerät wider Erwarten technische Probleme, dann beachten Sie bitte folgende Punkte:

- 1** Rufen Sie bitte **ZUERST** unsere **HOTLINE** an – oft kann Ihnen unser Fachpersonal bei kleineren Problemen telefonisch weiterhelfen.

DEUTSCHLAND: ☎ **0180 501 49 91**

(0,14 Euro/Min. vom deutschen Festnetz; maximal 0,42 Euro/Min. aus Mobilfunknetzen)

ÖSTERREICH: ☎ **0820 400 150**

(0,12 Euro/Min. vom österreichischen Festnetz)

- 2** Halten Sie hierzu bitte Ihren Kaufbeleg, die genaue Typenbezeichnung und die Seriennummer des Gerätes bereit.

Dieser Service ist im Rahmen der gesetzlichen Gewährleistungsbestimmungen kostenlos. Davon ausgenommen sind Schäden durch Gebrauch und/oder Verschleiß (wie z.B. Batterie). Nach Ablauf der Gewährleistung bzw. bei Schäden, für die wir keine Gewährleistung übernehmen können, erhalten Sie umgehend einen Kostenvoranschlag.

Im Falle eines Gewährleistungsanspruchs trennen Sie bitte die Gewährleistungskarte ab und gehen Sie wie folgt vor:

Bis 39°: Bringen Sie die Gewährleistungskarte zusammen mit Ihrem Gerät zu Ihrem Verkäufer.

Ab 40°: Kontaktieren Sie das Servicecenter, um eine Abholung des Geräts zu organisieren.

DEUTSCHLAND: **STRONG Servicecenter • c/o SVS Service – Center• Pömmelter Straße 2 • 39218 Schönebeck***

ÖSTERREICH: **STRONG Servicecenter • c/o Digital – Electronic – Center Service GmbH • Kelsenstraße 2 • 1030 Wien***

Kunden in Österreich können das Gerät mit ausgefüllter Gewährleistungskarte auch während der Öffnungszeiten abgeben: Mo bis Do von 8:30 bis 17:00 Uhr, Freitag von 8:30 bis 13:30 Uhr

ACHTUNG!

**DIE GEWÄHRLEISTUNG IST NUR MIT AUSGEFÜLLTER
GEWÄHRLEISTUNGSKARTE UND BEIGELEGTEM
ORIGINALKASSENBELEG GÜLTIG. BITTE ACHTEN SIE DARAUF, DASS
DAS GERÄT GUT - AM BESTEN IM ORIGINALKARTON - VERPACKT IST!**

*Adressänderung vorbehalten. Die aktuelle Adresse finden Sie auf unserer Website: www.strong.tv

**GEWÄHRLEISTUNGSKARTE
DEUTSCHLAND & ÖSTERREICH**

Bitte füllen Sie alle folgenden Felder leserlich aus.

RMA Nummer: _____

Modell Nummer: _____

Kaufdatum: _____

Geschäft: _____ (nur auszufüllen, wenn unleserlich auf dem Originalbeleg)

Name: _____

Straße: _____

PLZ _____

Ort: _____

Tel: _____

Käufer:

Vorname/ Name: _____

Straße: _____

PLZ _____

Ort: _____

Tel: _____

Fehlerbeschreibung _____ (Reklamationen können nur bei einer detaillierten Fehlerbeschreibung bearbeitet werden)

Datum/ Unterschrift: _____

Gewährleistung für dieses Gerät ab Kaufdatum 24 Monate. Die Gewährleistungsbedingungen beschränken sich nur auf Deutschland und Österreich. Außerhalb dieser beiden Länder wenden Sie sich bitte an die Verkaufsstelle, wo Sie dieses Gerät erworben haben. Ausgeschlossen von der kostenlosen Serviceleistung sind:

- Unsachgemäße Behandlung und Bedienung
- Aufspielen von nicht von STRONG autorisierter Software
- Beschädigung durch Dritte oder höhere Gewalt
- Transportschäden
- Eingriff durch nicht autorisierte Personen

Eine eventuell kostenpflichtige Reparatur kann nur nach Rücksprache mit Ihnen und auf ausdrücklichen Wunsch durchgeführt werden.