

Digital Active Outdoor DVB-T/T2 Antenna SRT ANT 45



Picture similar

User Manual
Manuel d'utilisateur
Bedienungsanleitung
Istruzioni d'uso
Manual de usuario
Manual do Usuário
Bruksanvisning
Bruger Manual
Käyttöohje

Használati útmutató
Návod k obsluze
Používateľská príručka
Instrukcja obsługi
Korisnički priručnik
Uputstvo za upotrebu
Manual de utilizare
Ръководство на потребителя



Outdoor
Antenna



5 V active
antenna



UHF &
VHF



Low noise
amplifier



2-way
mounting



Water-
proof



UV
resistant

DVB-T

DVB-T2



SERVICE CENTER

AT	 support_at@strong.tv  0820 400 150 (€ 0,12/Min. österr. Festnetz)	FR	 support_fr@strong.tv  0826 029 928 (€ 0,15 par mn poste fixe en France)
BG	 support_bg@strong.tv  +359 32 634451	IT	 support_it@strong.tv  199 404 032 Da rete fissa 24,8 cent. al min. 12,5 cent. scatto alla risposta Da rete mobile max 49 cent. al min. 15,6 cent. scatto alla risposta
CEE	 support_hu@strong.tv  +36 1 445 26 10	NL	 support_nl@strong.tv
DE	 support_de@strong.tv  0180 501 49 91 (€ 0,14/Min. deutsches Festnetz) (€ 0,42/Min. max. Mobilfunknetze)	PL	 support_pl@strong.tv  801 702 017
DK	 support_dk@strong.tv	UA	 support_ua@strong.tv  +380 (44) 228 24 73

Supplied by STRONG, Austria
Represented by
STRONG Ges.m.b.H.
Franz-Josefs-Kai 1
1010 Vienna
Austria
Email: support_at@strong.tv

31 Jan 2018 15:23

SADRŽAJ

1.0 PREDSTAVLJANJE	1
2.0 SADRŽAJ PAKOVANJA	2
3.0 BEZBEDONOSNA OBAVEŠTENJA	2
4.0 POVEZIVANJE ANTENE-PRIPREMA	3
5.0 INSTALACIJA ANTENE	5

1.0 PREDSTAVLJANJE

Hvala vam što ste kupili STRONG SRT ANT 45 DVB-T/T2 antenu. Ova antena je dizajnirana da prima digitalne zemaljske signale. Može se povezati sa digitalnim zemaljskim risiverom (DVB-T/T2), i specijalizovana je za spoljnu upotrebu. Kućište antene je UV zaštićeno i otporno na vremenske prilike. Sa obezbeđenim multifunkcionalnim materijalom za montažu, možete montirati svoju antenu na zid, terasu, na stub van kuće.

Ova DVB-T/T2 antena je "Aktivna antena" koja ima ugradjeni tihi pojačivač koji pojačava primljeni signal, što joj daje bolje performance. Anteni je zato potrebno 5V napona koji joj obezbeđuje zemaljski risiver ili AC/DC adapter koji dobijate uz antenu.

Preporučujemo da pre instaliranja antene pažljivo pročitate uputstvo. Tako ćete dobiti najbolje performance antene.

Specifikacija

Opseg frekvencije:	VHF 174 ~ 230 MHz, UHF 470 ~ 790 MHz sa LTE filtriranjem
Buka:	20 dB za VHF i 16 za UHF
RF izlazna impedanca	75 Ohm
Napajanje:	5 V DC/40 mA preko ANTENNA konektora zemaljskog digitalnog risivera ili 12V DC/250 mA kroz eksterni 230 V AC do DC adaptera

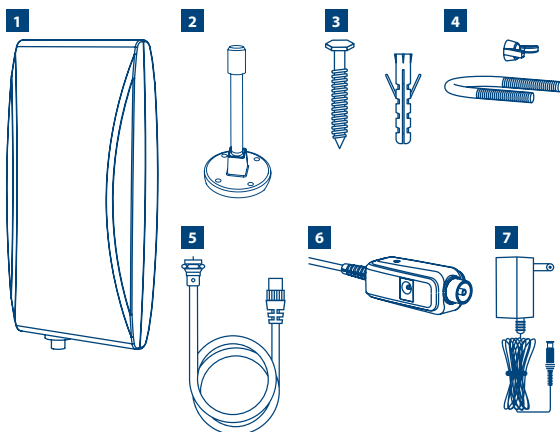
Specijalne karakteristike:

- Izbor načina instalacije: montiranje na zid ili montiranje na šipku
- Ugradjen FM i LTE (4G) filter Built-in FM i LTE (4G)filter
- Otporno na vremenske prilike i UV zaštićeno kućište
- Ugrađen pojačivač tihog rada
- Visoko usmerena, da optimizira tačno usmerenje prema transmitteru i da smanji sakupljanje neželjenih signal.

2.0 SADRŽAJ PAKOVANJA

1. Aktivna DVB-T/T2 spoljna antena.
2. Multipokretna baza (fleksibilna)
3. Oprema za montiranje na zid
4. Oprema za montiranje na šipku
5. Koaksijalni kabl
6. Strujni utikač.
7. AC/DC Adapter

Fig. 1



3.0 BEZBEDONOSNA OBAVEŠTENJA

*Budite pažljivi dok radite napolju čuvajte se dalekovoda radi izbegavanja strujnog udara.

- Koristite potrebne dodatke samo iz originalnog pakovanja.
- Pre nego bilo šta povežete: isključite (odvežite) vašu opremu od 230V napajanja radi izbegavanja strujnog udara za vreme instalacije.
- Kratak spoj u koaksijalnom kablju MOŽE trajno oštetiti vaš digitalni risiver.
- Nikada ne koristite AC adaptere sa netačnom specifikacijom. Ovo MOŽE trajno oštetiti vašu antenu ili digitalni risiver. Uvek proverite voltažu i polarizaciju adaptera pre nego ga povežete.

4.0 POVEZIVANJE ANTENE-PRIPREMA

1. Proverite da li je emitovanje u vašoj zemlji vertikalno ili horizontalno polarizovano.
2. Fiksirajte antenu na bazu pokretljivu u više pravaca kako je prikazano na slici (nosač je fleksibilan i može se savijati u oblik prikazanim na **Fig. 2**):
3. U zavisnosti kako se signal emituje (vertikalno ili horizontalno), tako ćete montirati i antenu u vertikalnu ili horizontalnu poziciju, za najbolju moguću performansu.
4. Vašoj anteni je potreban napon od 5V za rad. Proverite u uputstvu vašeg zemaljskog risivera da li on podržava, obezbeđuje, potrebnih 5V.

Fig. 2

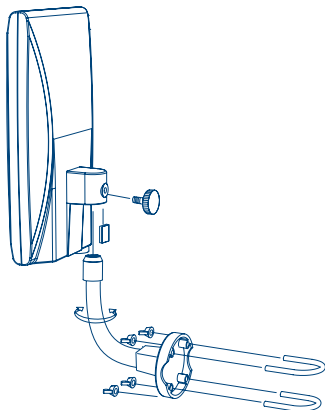
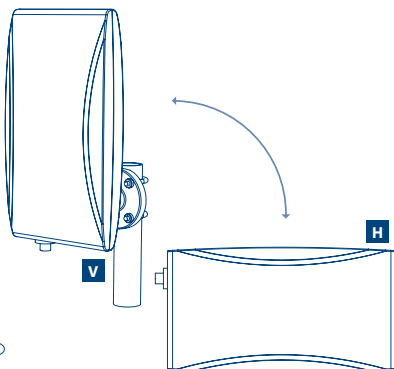


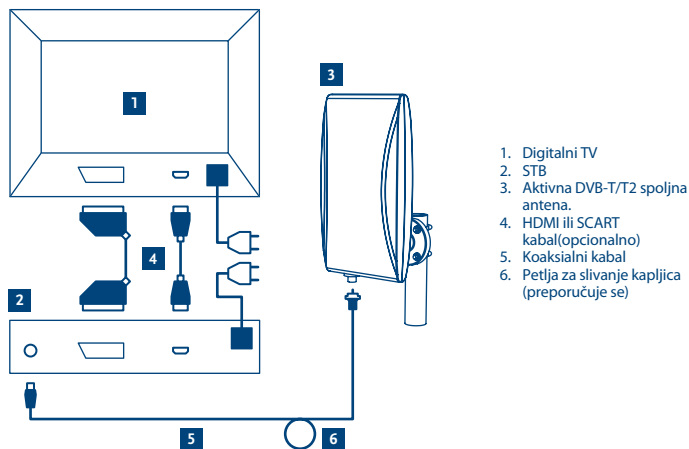
Fig. 3



- V: (Vertikalno emitovanje) montaža antene
- H: (Horizontalno emitovanje) montaža antene

4.1 Napajanje antene pomoću digitalnog zemaljskog risivera

1. Uključite svoj TV i svoj digitalni zemaljski risiver.
2. Pritisnite "MENU" dugme na daljinskom upravljaču digitalnog zemaljskog risivera. Proverite u Set-Up ili Installation meniju vašeg risivera da li je struja-napajanje antene namešteno na "ON". (Uobičajeno se to vidi u meniju kao ANT power, Ext Antenna power or Active antenna power.) Vidite uputstvo za upotrebu digitalnog zemaljskog risivera..
3. Kada ste se uverili da vaš risiver podržava 5V strujnog napona za antenu, isključite risiver i odvezite ga od 230 V napajanja strujom.
4. Uzmite "dugačak" koaksijalni kabl koji ste dobili u paketu sa antenom povežite kraj sa "F connector"-F konektorom (šrafni tip konektora) za antenu. Pažljivo pritisnite unutrašnji vod kabla u ženski F konektor na zadnjoj strani antene. Okrenite navrtanj u smeru kazaljki na satu svojim RUKAMA dok se ne fiksira.
5. Povežite IEC muški kraj za vaš risiver. Normalno, je ulazni konektor na risiveru obeležen sa "ANT" (in) or as "RF" (in). Vidite u priručniku za vaš digitalni zemaljski risiver.
6. Povežite risiver na struju 230 V i uključite ga, takodje uključite i vaš TV.
7. Predjite na odeljak 5.0 "Instalacija antene".

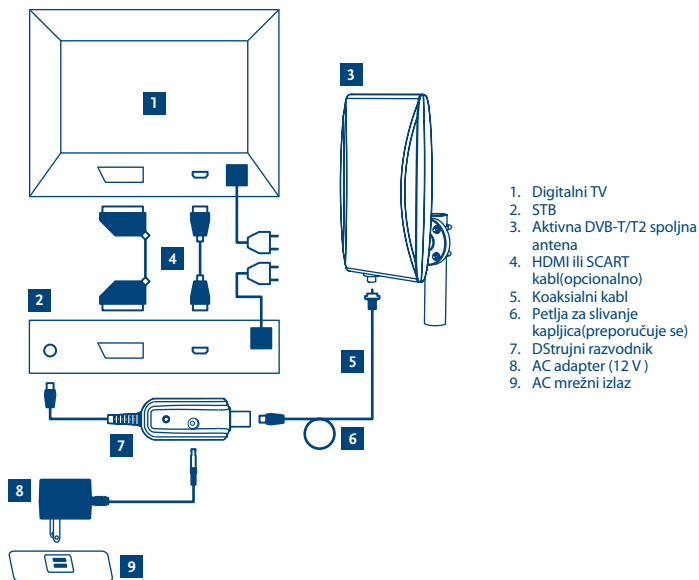


1. Digitalni TV
2. STB
3. Aktivna DVB-T/T2 spoljna antena.
4. HDMI ili SCART kabal(opcionalno)
5. Koaksialni kabal
6. Petlja za slivanje kapljica (preporučuje se)

Ukoliko vaš risiver ne podržava 5V strujnog napona za antenu, pratite korake u sledećem odeljku:

4.2 Pokretanje antene eksternim strujnim adapterom

1. Isključite risiver sa 230 V napajanja.
2. Uzmite kratki koaksialni (IEC muški do IEC ženski) kabal. Povežite IEC muški kraj za vaš risiver. Ulazni konektor na vašem risiveru je obeležen obično kao "ANT" (in) ili kao "RF" (in). Vidite uputstvo za vaš digitalni zemaljski risiver.
3. Povežite drugi kraj kabla za konektor na strujnom razvodniku koji je označen kao "Receiver".
4. Uzmite "dugačak" koaksialni kabal koji ste dobili u paketu sa antenom povežite kraj sa "F connector"-F konektorom (šrafni tip konektora) za antenu. Pažljivo pritisnite unutrašnji vod kabla u ženski F konektor na zadnjoj strani antene. Okrenite navrtanj u smeru kazaljki na satu svojim rukama dok se ne fiksira.
5. Povežite drugu stranu kabla za konektor u strujnom razvodniku, koji je obeležen sa "Antenna".
6. Uključite adapter u 230V strujnog napajanja i priključite konektor-priključak na kraju voda u strujni razvodnik-ulaz obeležen kao "DC 9 - 12 V".
7. Predjite na poglavlje "Instalacija antene".



1. Digitalni TV
2. STB
3. Aktivna DVB-T/T2 spoljna antena
4. HDMI ili SCART kabl (opcionarno)
5. Koaksijalni kabl
6. Petlja za slivanje kapljica (preporučuje se)
7. DStrujni razvodnik
8. AC adapter (12 V)
9. AC mrežni izlaz

5.0 INSTALACIJA ANTENE

1. Uključite vaš TV i digitalni zemaljski risiver.
2. Pritisnite dugme "MENU" na daljinskom upravljaču digitalnog zemaljskog risivera. Izaberite meni na vašem risiveru koji pokazuje indikatore jačine signala. (Obično, merač signala možete naći u Channel Scan-skeniranje kanala delu menija). Vidite uputstvo za vaš digitalni zemaljski risiver.
3. Sada optimizirajte jačinu signala, nalazeći najbolju poziciju za antenu. Držeći antenu u ruci, pokušajte da dohvatite najvišu ili najbolju moguću poziciju. Polako pomerajte antenu na različite pozicije oko kuće, u isto vreme prateći jačinu indikatore jačine signal na meniju, kada indikator pokaže maksimalni signal, fiksirajte antenu u toj poziciji.

PAŽNJA: Preporuka je da antenu NE stavljate blizu do:

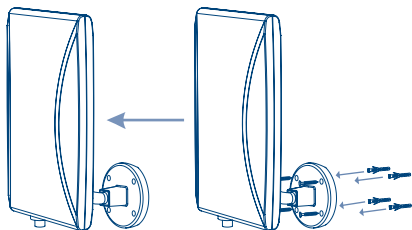
- Uredjaja koji su snažni izvori zračenja ili smetnji-mešanja kao što su DECT and GSM telefoni, odašiljači, mikrotalasne, wifi, itd.
- Uredjaja koji su veliki potrošači struje kao električne grejalice, klime, fenovi za kosu, itd.

Kada je pronađena najbolja pozicija za antenu, antena može biti montirana i fiksirana na tom mestu. Možete fiksirati antenu na zid, terasu ili na metalnu šipku.

5.1 Instalacija antene na zid

1. Uzmite multipokretnu bazu i držite je na poziciji na zidu (nosač je fleksibilan i može se savijati u skladu sa vašim potrebama).
2. Obeležite olovkom 4 rupe
3. Izbušite 4 rupe prečnika 5.8 mm (obebedite sigurnu poziciju i nosite zaštitnu odeću za vreme bušenja)
4. Umetnite 4 plastična tipla u izbušene rupe
5. Držite multipokretnjivu bazu u poziciji
6. Koristite 4 šrafa da fiksirate postolje na zid

Fig. 6



5.2 Instalacija antene na metalnu šipku ili terasu

1. Proverite da li je metalna šipka dobro fiksirana i dovoljno stabilna da drži antenu.
2. Koristite komplet dodataka za montiranje na šipku
3. Zakačite dve čivije na šipku (ili na metalne delove terase)
4. Uzmite bazu stavite je na čivije (nosač je fleksibilan i može se savijati u skladu sa vašim potrebama).
5. Uzmite 4 leptirasta zavrtnja i fiksirajte ih.

Fig. 7

