

Digital Active Outdoor DVB-T/T2 Antenna SRT ANT 45



Picture similar

User Manual
Manuel d'utilisateur
Bedienungsanleitung
Istruzioni d'uso
Manual de usuario
Manual do Usuário
Bruksanvisning
Bruger Manual
Käyttöohje

Használati útmutató
Návod k obsluze
Používateľská príručka
Instrukcja obsługi
Korisnički priručnik
Uputstvo za upotrebu
Manual de utilizare
Ръководство на потребителя



Outdoor
Antenna



5 V active
antenna



UHF &
VHF



Low noise
amplifier



2-way
mounting



Water-
proof



UV
resistant

DVB-T

DVB-T2



SERVICE CENTER

AT	 support_at@strong.tv  0820 400 150 (€ 0,12/Min. österr. Festnetz)	FR	 support_fr@strong.tv  0826 029 928 (€ 0,15 par mn poste fixe en France)
BG	 support_bg@strong.tv  +359 32 634451	IT	 support_it@strong.tv  199 404 032 Da rete fissa 24,8 cent. al min. 12,5 cent. scatto alla risposta Da rete mobile max 49 cent. al min. 15,6 cent. scatto alla risposta
CEE	 support_hu@strong.tv  +36 1 445 26 10	NL	 support_nl@strong.tv
DE	 support_de@strong.tv  0180 501 49 91 (€ 0,14/Min. deutsches Festnetz) (€ 0,42/Min. max. Mobilfunknetze)	PL	 support_pl@strong.tv  801 702 017
DK	 support_dk@strong.tv	UA	 support_ua@strong.tv  +380 (44) 228 24 73

Supplied by STRONG, Austria
Represented by
STRONG Ges.m.b.H.
Franz-Josefs-Kai 1
1010 Vienna
Austria
Email: support_at@strong.tv

31 Jan 2018 15:23

TARTALOMJEGYZÉK

1.0 BEVEZETÉS	1
2.0 CSOMAG TARTALMA	2
3.0 BIZTONSÁGI ELŐÍRÁSOK	2
4.0 ANTENNA CSATLAKOZTATÁSA	3
5.0 ANTENNA TELEPÍTÉSE	5

1.0 BEVEZETÉS

Köszönjük hogy megvásárolta termékünket a STRONG SRT ANT 45 DVB-T/T2 Antennát. Ez az antenna kifejezetten a földi digitalis jel vételére lett tervezve. Csatlakoztatható minden földi digitalis vevőkészülékre (DVB-T/T2). Az antenna kifejezetten kültéri használatra lett tervezve. Az antenna borítása UV védett és vízálló. A mellékelt többfunkciós tartó konzolokkal, az antennát akár falra erkélyre és vagy árbócra is telepítheti. Az aktív antenna, beépített alacsony zajszintű erősítővel készül a jobb minőségű jel vételének érdekében. Ezért az antennának szüksége van 5 V tápellátásra amit a DVB-T/T2 készüléke vagy a csomagolásban mellékelt AC/DC adapter biztosít.

Kérjük olvassa el figyelmesen ezt a használati utasítást mielőtt telepíti az antennát, segítséget nyújt a legjobb vételi minőség eléréséhez.

Specifikáció

Frekvencia tartomány:	VHF 174 ~ 230 MHz, UHF 470 ~ 790 MHz, LTE szűrővel
Nyereség:	20 dB VHF/16 dB UHF
RF Kimenet impedancia:	75 Ohm
Tápellátás - 2 féle képpen:	5 V DC/40 mA a DVB-T/T2 készülék antenna csatlakozóján keresztül vagy 12 V DC/250 mA 230 V AC - DC Külső hálózati adapterrel elektromos injektorral

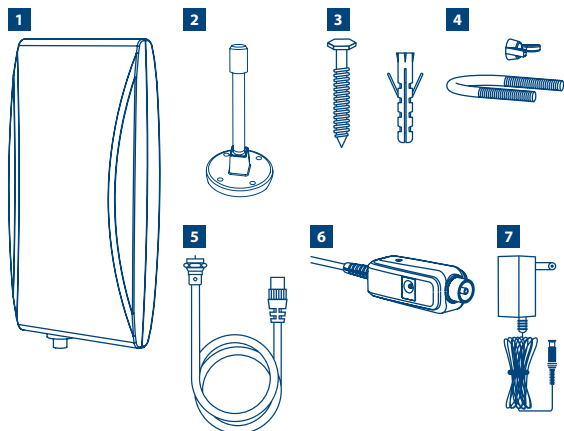
További funkciók

- Különböző telepítési módok: Falra vagy árbócra szerelhető
- Beépített FM és LTE (4G) szűrő a jobb vétel érdekében
- UV és vízálló borítás
- Beépített alacsony zajszintű erősítő
- Nagy irányíthatóság: pontos beállítás a lehető legjobb vételi szint elérésére és a minél a kevesebb külső zajok csökkentésére.

2.0 CSOMAG TARTALMA

1. Aktív kültéri DVB-T/T2 Antenna
2. Hajlítható antenntartó talp
3. Faltartó szerelési csomag
4. Árbóc szerelési csomag
5. Koaxiális kábel
6. Külső táp illesztő
7. AC/DC Adapter

Fig. 1



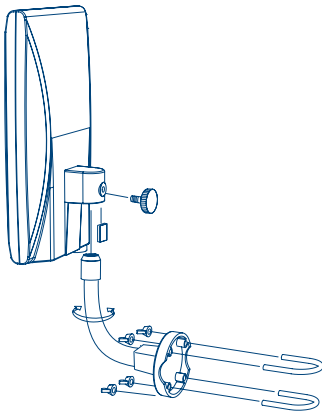
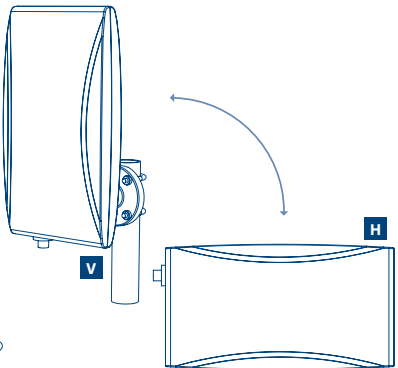
3.0 BIZTONSÁGI ELŐÍRÁSOK

- Legyen óvatos kívül dolgozik a légvezetékek, hogy elkerüljék áramütés.
- Csak az eredetileg mellékelt kiegészítőket használja.
- Mielőtt bármint csatlakoztatna: áramtalanítsa a készülékeket hogy az esetleg áramütést elkerülje.
- Rövidzárlat a koaxiális kábelben tönkretetheti a vevőkészülékét.
- Soha ne telepítse az antennt magas páratalmú helységben vagy esőben/hóban.
- Soha ne használjon az eredetitől eltérő értékű AC adaptert, tönkretetheti vevőkészülékét. Mindig ellenőrizze a feszültséget és a polaritást az adapteren mielőtt azt csatlakoztatja.

4.0 ANTENNA CSATLAKOZTATÁSA

Előkészületek

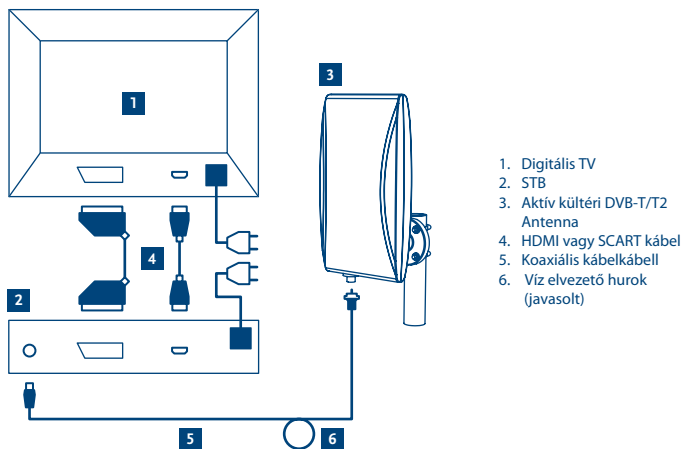
1. Ellenőrizze a sugárzás módját az országban, Horizontális vagy Vertikális polarizáció
2. Csatlakoztassa a hajlítható antenna tartó talphoz az antennát az alábbi ábra alapján. (Az antenna tartó meghajlítható a **Fig. 2** látható módon.)
3. Függetlenül a sugárzás módjától (horizontális vagy vertikális) önnök az antennát horizontálisan vagy vertikálisan kell felszerelnie, hogy a legjobb vételt érje el.
4. Az antenna tökéletes működéséhez szükséges 5 V. Ellenőrizze a készüléke menüjében vagy a használati utasításban hogy a készüléke biztosítja az 5 V tápellátást az antenna részére

Fig. 2

Fig. 3


- V: (Vertikális sugárzás) antenna Föggőlegesen
- H: (Horizontális-Sugárzás) antenna vízszintesen

4.1 Antenna tápellátása a vevőkészüléken keresztül

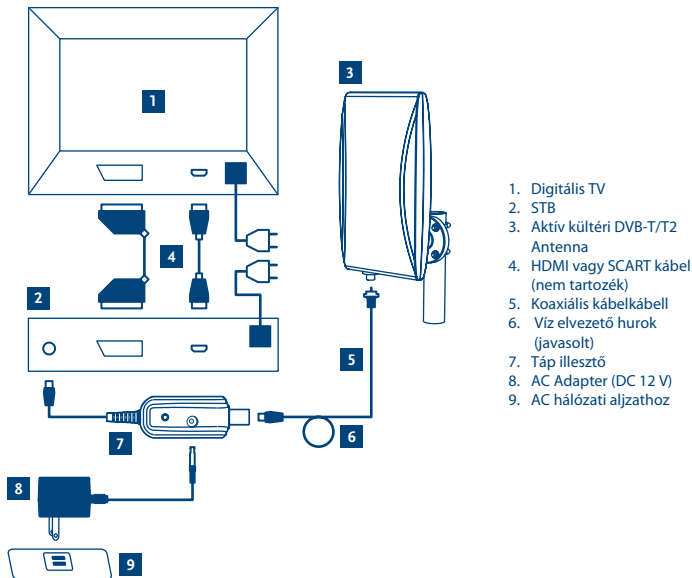
1. Kapcsolja be a TV készülékét és a DVB-T/T2 készülékét.
2. Nyomja meg a **"MENU"** gombot a DVB-T/T2 készüléke távirányítóján. Ellenőrizze a Beállítások vagy a Telepítés Menüt hogy az antenna tápellátás menüpont **"Be"** módban van. (Normál esetben ezt a menüpontot az alábbi képpen jelölik **ANT power, Ext Antenna power or Active antenna power. Antenna táp**). Olvassa el a DVB-T/T2 készüléke használati utasítását.
3. Amennyiben megbizonyosodott róla hogy a DVB-T/T2 készüléke biztosítja az 5 V. Kapcsolja ki a készülékét és áramtalanítsa azt, húzza ki a 230 V-os hálózati csatlakozót.
4. Használja a mellékelt "Hosszú" koaxiális kábelt az "F csatlakozó" oldalát csatlakoztassa az antennára. Óvatosan csatlakoztassa az antenna hátoldalán található mama-F csatlakozóra. Fordítsa óramutatójárásával megegyező irányba a menetes végét ameddig az nem rögzül.
5. Csatlakoztassa a koaxiális kábel másik végét a készüléke Antenna IN bementére a DVB-T/T2 készüléke hátuljára. Olvassa el a DVB-T/T2 készüléke használati utasítását.
6. Csatlakoztassa a készülékét a 230 V-os hálózatra majd kapcsolja be a készülékét és a TV-t.
7. Lépjen az 5.0 "Antenna telepítés" pontra.



Amennyiben a készüléke nem biztosít antenna tápellátást 5 V, végezze el a következő lépéseket:

4.2 Antenna tápellátása külső hálózati adapter segítségével

1. Kapcsolja ki a DVB-T/T2 készülékét és áramtalanítsa azt, húzza ki a 230 V-os-os hálózati csatlakozót.
2. Vegye ki a csomagból a "Rövid" koaxiális kábelt (IEC papa - IEC mama). Csatlakoztassa az IEC Papa végét a DVB-T/T2 készülékére. Normális esetben ezt az alábbi képpen jelölik "ANT" (in) vagy "RF" (in). Olvassa el a DVB-T/T2 készüléke használati utasítását.
3. Csatlakoztassa a kábel másik végét a mellékelt táp illesztő csatlakozójára a "Receiver" jelölésű oldalára.
4. Vegye ki a csomagból a "Hosszú" koaxiális kábelt az "F csatlakozó" végét csatlakoztassa az antennára. Óvatosan csatlakoztassa a Mama-F konnektorra az antenna hátuljára. Csavarja az óramutató járásával megegyező irányba ameddig az nem rögzül. A kábel másik végét csatlakoztassa a táp illesztő csatlakozójára "Antenna" jelölésű oldalára.
5. Csatlakoztassa a mellékelt hálózati adaptert a táp illesztő adapter csatlakozójára.
6. Csatlakoztassa a DVB-T/T2 készülékét a 230 V-os hálózatra, majd kapcsolja be a TV készülékével együtt.
7. Lapozzon az 5.0 fejezetre "Antenna telepítése". A B. pont rajza a következő oldalon



1. Digitális TV
2. STB
3. Aktív kültéri DVB-T/T2 Antenna
4. HDMI vagy SCART kábel (nem tartozék)
5. Koaxiális kábelkábel
6. Víz elvezető hurok (javasolt)
7. Táp illesztő
8. AC Adapter (DC 12 V)
9. AC hálózati aljzathoz

5.0 ANTENNA TELEPÍTÉSE

1. Kapcsolja be a TV készülékét és a DVB-T/T2 készülékét.
2. Nyomja meg a **"MENU"** gombot a DVB-T/T2 készüléke távirányítóján. Válassza ki azt a menu pontot ahol a készüléke megjeleníti a jelszintet. (Normál esetben ez a *"Csatorna keresés"* vagy *"Channel Scan"* menu pont.) Olvassa el DVB-T/T2 készüléke használati utasítását.
3. Állítsa be az antennáját, keresse meg a legjobb jelszintet és pozíciót az antenna részére. Tartsa az antennát a kezében és keresse meg a legmagasabb vagy a legjobb helyet. Lassan mozgatva az antennát vigye körbe a házban különböző helyekre, ugyanakkor ellenőrizze e jelszintet a készüléken a menüben, amikor a legmagasabb jelszintet mutatja a készülék azon a helyen rögzítse az antennát.

MEGJEGYZÉS Hova ne tegye az antennát:

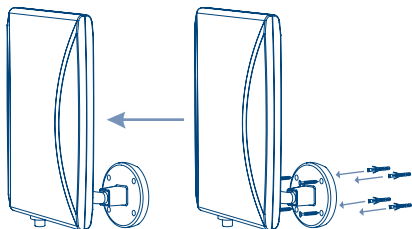
- Olyan készülékek közelébe melyek vételi zavart okozhatnak mintpéldául DECT és GSM telefonok, jeladók, mikrohullámú sütők, Wi-Fi, stb.
- Nagy áramfelvételű készülékek közelébe mint elektromos radiátor, légkondicionáló, hajszárító, stb.

Mikor a legjobb helyet megtalálta az antenna számára rögzítheti azt. Rögzítheti az antennát a falra az erkélyre vagy fémrúdra.

5.1 Rögzítés falra

1. Rögzítse a falhoz a hajlítható antenntartó talpat. (Az antenntartó talp, meghajlítható a szükséges irányba.)
2. Ceruzával jelölje meg a 4 lyukat a falon.
3. Fúrja ki a 4 lyukat 5,8 mm átmérőjűt.
4. Helyezze a 4 lyukba a tipliket.
5. Tegye a többirányú tartót az előkészített lyukakra.
6. Rögzítse fel a 4 csavarral a többirányú tartót a falra.

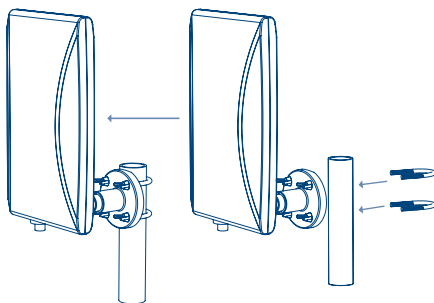
Fig. 6



5.2 Antenna telepítésre fémrúdra vagy erkélyre

1. Rögzítsen egy fémrudat ellenőrizze a rögzítéseket, bizonyosodjon meg róla hogy megfelelő az antenna telepítésére.
2. Használja az árbóc telepítő kit-et.
3. Tegye rá a rúdra a 2 U alakú csavart (vagy az erkély fém részére).
4. Tegye rá a 2 U csavarra a többirányú tartót. (Az antenntartó talp, meghajlítható a szükséges irányba.)
5. Rögzítse a tartót a csavarokhoz a szárnyas anyákkal.

Fig. 7



JÓTÁLLÁSI JEGY

Forgalmazó Vállalkozás neve és címe: STRONG CEE Kft, Puskás Tivadar u. 14. 2040 Budaörs, Hungary. (továbbiakban: Vállalkozás vagy Forgalmazó)

Fogyasztási cikk megnevezése:

Fogyasztási cikk típusa:

Fogyasztási cikk gyártási száma:

Gyártó/Importáló: STRONG Ges.m.b.H., Franz-Josefs-Kai 1, 1010 Bécs, Ausztria.

Az értékesítést végző vállalkozás neve és címe:

Szerződés-kötés időpontja: év hó nap (P.H.) aláírás

A termék fogyasztó részére való átadásának vagy (amennyiben azt a vállalkozás, illetve annak megbízottja végzi) az üzembe helyezés időpontja:év.....hó.....nap

KIJAVÍTÁS ESETÉN TÖLTENDŐ KI!

A jótállási igény bejelentésének időpontja:	
Kijavításra átvétel időpontja:	
Hiba oka:	
Kijavítás módja:	
A termék fogyasztó részére való visszaadásának időpontja:	
A jótállás – kijavítás időtartamával meghosszabbított – új határideje: (nem kötelező megadni)	
A jótállási igény bejelentésének időpontja:	
Kijavításra átvétel időpontja:	
Hiba oka:	
Kijavítás módja:	
A termék fogyasztó részére való visszaadásának időpontja:	
A jótállás – kijavítás időtartamával meghosszabbított – új határideje: (nem kötelező megadni)	
A jótállási igény bejelentésének időpontja:	
Kijavításra átvétel időpontja:	
Hiba oka:	
Kijavítás módja:	
A termék fogyasztó részére való visszaadásának időpontja:	
A jótállás – kijavítás időtartamával meghosszabbított – új határideje:(nem kötelező megadni)	

KICSERÉLÉS ESETÉN TÖLTENDŐ KI!

Kicszerelés ténye:

Kicszerelés időpontja:

A szerviz telefonszáma: +36-1-445-2610

email: support_hu@strong.tv

weblap: www.strong.tv

TÁJÉKOZTATÓ A JÓTÁLLÁSI JOGOKRÓL

A jótállás időtartama 2 év. A jótállási határidő a fogyasztási cikk fogyasztói részére történő átadása, vagy ha az üzembe helyezés a vállalkozás vagy annak megbízottja végi, az üzembe helyezés napjával kezdődik.

Nem tartozik jótállás alá a hiba, ha annak oka a termék fogyasztói részére való átadását követően lépett fel, így például, ha a hibát

- szakszerűtlen üzembe helyezés (kivéve, ha az üzembe helyezést a vállalkozás, vagy annak megbízottja végezte el, illetve ha a szakszerűtlen üzembe helyezés a használati-kezelési útmutató hibájára vezethető vissza),
- rendeltetésellenes használat, a használati-kezelési útmutatóban foglaltak figyelmen kívül hagyása,
- helytelen tárolás, helytelen kezelés, rongálás, elemi kár, természeti csapás okozta.

Jótállás keretében tartozó hiba esetén a fogyasztó

- elsősorban – választása szerint – kijavítást vagy kicserélést követelhet, kivéve, ha a választott jótállási igény teljesítése lehetetlen, vagy ha az a vállalkozásnak a másik jótállási igény teljesítésével összehasonlítva aránytalan többletköltséget eredményezne, figyelembe véve a szolgáltatás hibátlan állapotban képviselt értékét, a szerződésszegés súlyát és a jótállási igény teljesítésével a fogyasztónak okozott érdeksérelmet.
- ha a vállalkozás a kijavítást vagy a kicserélést nem vállalta, e kötelezettségének megfelelő határidőn belül, a fogyasztó érdekeit kímélve nem tud eleget tenni, vagy ha a fogyasztónak a kijavításhoz vagy a kicseréléshöz fűződő érdeke megszűnt, a fogyasztó – választása szerint – a vételár arányos leszállítását igényelheti, a hibát a vállalkozás költségére maga kijavíthatja vagy mással kijavíttathatja, vagy elállhat a szerződéstől. Jelentéktelen hiba miatt elállásnak nincs helye.

A fogyasztó a választott jogáról másira térhet át. Az áttéréssel okozott költséget köteles a vállalkozásnak megfizetni, kivéve, ha az áttérésre a vállalkozás adott okot, vagy az áttérés egyébként indokolt volt. Ha a fogyasztó a termék meghibásodása miatt a vásárlástól (üzembe helyezéstől) számított három munkanapon belül érvényesít kereséngyint, a vállalkozás nem hivatkozhat aránytalan többletköltségre, hanem köteles a terméket kicserélni, feltéve, hogy a meghibásodás a rendeltetészerű használatot akadályozza.

A kijavítást vagy kicserélést – a termék tulajdonságaira és a fogyasztó által elvárható rendeltetésére figyelemmel – megfelelő határidőn belül, a fogyasztó érdekeit kímélve kell elvégezni. A vállalkozásnak törekednie kell arra, hogy a kijavítást vagy kicserélést legfeljebb tizenöt napon belül elvégezze. A kijavítás során a termékbe csak új alkatrészek kerülhetnek beépítésre.

Nem számít bele a jótállási időbe a kijavítási időnek az a része, amely alatt a fogyasztó a terméket nem tudja rendeltetészerűen használni. A jótállási idő a terméknek vagy a termék részének kicserélése (kijavítása) esetén a kicserélt (kijavított) termék (termék-részre), valamint a kijavítás következményeként jelentkező hiba tekintetében újból kezdődik. A jótállási kötelezettség teljesítésével kapcsolatos költségek a vállalkozást terhelik.

A rögzített bekötésű, illetve a 10Kg-nál súlyosabb, vagy tömegközlekedési eszközön kézi csomagként nem szállítható terméket – a járművek kivételével – az üzemeltetés helyén kell megjavítani. Ha a javítás az üzemeltetés helyén nem végezhető el, a le- és felszerelésről, valamint az el- és visszaszállításról a forgalmazó vállalkozás vagy – a javítószolgálatnál közvetlenül érvényesített javítás iránti igény esetén – a javítószolgálat gondoskodik.

A jótállás nem érinti a fogyasztó törvényen alapuló – így különösen kellék- és termékszavatossági, illetve kártérítési – jogainak érvényesítését. Fogyasztói jogvita esetén a fogyasztó a megyei (fővárosi) kereskedelmi és iparkamarák mellett működő békéltető testület eljárását is kezdeményezheti www.bekeltetes.hu. A jótállási igény a jótállási jeggyel érvényesíthető. Jótállási jegy fogyasztó rendelkezésére bocsátásának elmaradása esetén a szerződés megkötését bizonyítottan kell tekinteni, amennyiben az ellenérték megfizetését igazoló bizonylatot – az általános forgalmi adóról szóló törvény alapján kibocsátott számlát vagy nyugtát – a fogyasztó bemutatja. Ebben az esetben a jótállásból eredő jogok az ellenérték megfizetését igazoló bizonylattal érvényesíthetők.

A fogyasztó jótállási igényét a vállalkozásnál érvényesítheti. Fogyasztó az alábbi javítószolgálat(ok)nál (szerviznél) közvetlenül is érvényesítheti javítási igényét:

A szerviz telefonszáma: +36-1-445-2610

email: support_hu@strong.tv

weblap: www.strong.tv

A vállalkozás a minőségi kifogás bejelentésekor a fogyasztó és vállalkozás közötti szerződés keretében eladott dolgokra vonatkozó szavatossági és jótállási igények intézésének eljárási szabályairól szóló 19/2014. (IV. 29.) NGM rendelet (a továbbiakban: NGM rendelet) 4. §-a szerint köteles – az ott meghatározott tartalommal – jegyzőkönyvet felvenni és annak másolatát haladéktalanul és igazolható módon a fogyasztó rendelkezésére bocsátani. A vállalkozás, illetve a javítószolgálat (szerviz) a termék javításra való átvételekor az NGM rendelet 6. §-a szerinti elismervény átadására köteles.

A javítással kapcsolatban a jótállási jegy mellé csatolva a javítószolgálat munkalapot ad ki, amely tartalmazza a hiba bejelentésének idejét, a termék átvételének idejét, a hiba okát, a javítás módját, a javítás elkészülésének, illetve az erről szóló értesítésnek, vagy postázásának idejét, valamint a jótállás új határidejét.