

Digital Active Outdoor DVB-T/T2 Antenna SRT ANT 45



Picture similar

User Manual
Manuel d'utilisateur
Bedienungsanleitung
Istruzioni d'uso
Manual de usuario
Manual do Usuário
Bruksanvisning
Bruger Manual
Käyttöohje

Használati útmutató
Návod k obsluze
Používateľská príručka
Instrukcja obsługi
Korisnički priručnik
Uputstvo za upotrebu
Manual de utilizare
Ръководство на потребителя



Outdoor
Antenna



5 V active
antenna



UHF &
VHF



Low noise
amplifier



2-way
mounting



Water-
proof



UV
resistant

DVB-T

DVB-T2



SERVICE CENTER

AT	 support_at@strong.tv  0820 400 150 (€ 0,12/Min. österr. Festnetz)	FR	 support_fr@strong.tv  0826 029 928 (€ 0,15 par mn poste fixe en France)
BG	 support_bg@strong.tv  +359 32 634451	IT	 support_it@strong.tv  199 404 032 Da rete fissa 24,8 cent. al min. 12,5 cent. scatto alla risposta Da rete mobile max 49 cent. al min. 15,6 cent. scatto alla risposta
CEE	 support_hu@strong.tv  +36 1 445 26 10	NL	 support_nl@strong.tv
DE	 support_de@strong.tv  0180 501 49 91 (€ 0,14/Min. deutsches Festnetz) (€ 0,42/Min. max. Mobilfunknetze)	PL	 support_pl@strong.tv  801 702 017
DK	 support_dk@strong.tv	UA	 support_ua@strong.tv  +380 (44) 228 24 73

Supplied by STRONG, Austria
Represented by
STRONG Ges.m.b.H.
Franz-Josefs-Kai 1
1010 Vienna
Austria
Email: support_at@strong.tv

31 Jan 2018 15:23

TABLE DES MATIÈRES

1.0 INTRODUCTION	1
2.0 CONTENU DE LA BOITE	2
3.0 PRECAUTIONS D'UTILISATION	2
4.0 BRANCHEMENT DE L'ANTENNE	3
5.0 INSTALLATION DE L'ANTENNE:	5

1.0 INTRODUCTION

Merci d'avoir acheté l'antenne STRONG SRT ANT 45 DVB-T/T2. Cette antenne a été conçue pour recevoir les signaux terrestres numériques. Elle peut être reliée à n'importe quel récepteur numérique terrestre (DVB-T/T2), et conçue uniquement pour un usage EXTERIEUR. L'antenne possède une protection contre les UV et est imperméable. Accompagnée du kit de montage multifonctionnel vous pouvez installer l'antenne sur un mur, sur votre balcon ou sur un poteau à l'extérieur de la maison

Cette antenne DVB-T/T2 est une antenne "de type actif", fabriquée avec un amplificateur de réduction de bruit améliorant la réception. Cependant l'antenne a besoin d'une alimentation de 5 volts fourni par votre récepteur terrestre, ou par un adaptateur AC/DC (fourni avec l'antenne).

Nous vous recommandons de lire attentivement ce manuel d'utilisateur avant d'installer votre antenne afin d'obtenir les meilleures performances.

Données techniques

Plages de fréquences:	VHF 174 ~ 230 MHz, UHF 470 ~ 790 MHz avec LTE filtrage
Gain:	20 dB pour VHF et 16 dB pour UHF
Impédance de sortie RF:	75 Ohm
Alimentation - 2 choix d'alimentation:	5 V DC/40 mA via port du récepteur ou 12 V DC/250 mA via adaptateur externe 230 V AC avec un injecteur de puissance

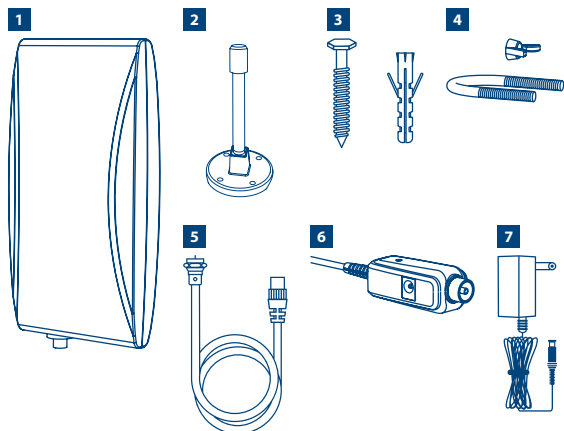
Caractéristiques spécifiques

- Plusieurs types d'installations: murale ou montée sur poteau
- Filtres FM et LTE (4G) intégrés
- Imperméable et Anti-UV
- Technologie d'amplificateur avec réducteur de bruit
- Optimisation du pointage vers l'émetteur et réduit les signaux non désirés.

2.0 CONTENU DE LA BOITE

1. Antenne active extérieure DVB-T/T2
2. Base multidirectionnelle (flexible)
3. Kit de montage mural
4. Kit de montage poteau
5. Câble Coaxial
6. Injecteur de puissance
7. Adaptateur AC/DC

Fig. 1



3.0 PRECAUTIONS D'UTILISATION

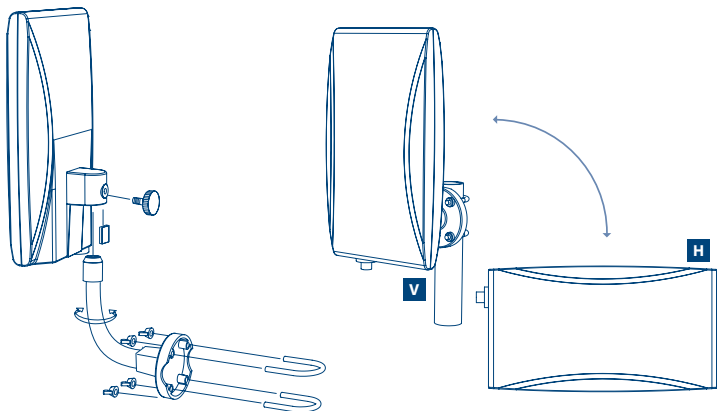
- Soyez prudent travaillant à l'extérieur avec des lignes électriques aériennes pour éviter l'électrocution.
- Utilisez seulement les accessoires d'origine.
- Avant tout branchement: débranchez votre appareil de l'alimentation principale (230 V) afin d'éviter des chocs électriques pendant l'installation.
- Le court-circuit dans le câble PEUT endommager de manière permanente votre récepteur numérique.
- N'utilisez jamais les adaptateurs AC ne correspondant pas aux spécifications techniques, ceci PEUT endommager de manière permanente votre antenne ou votre récepteur numérique. Vérifiez toujours les tensions et la polarisation de l'adaptateur avant de les relier.

4.0 BRANCHEMENT DE L'ANTENNE

1. Vérifiez si l'émission dans votre région est polarisée en horizontale ou verticale.
2. Installez l'antenne sur le support multidirectionnel comme indiqué ci-dessus (la fixation est flexible et peut être orientée comme indiqué sur **Fig. 2**):
3. Dépends comment les signaux sont émis (horizontal ou vertical) vous devrez monter votre antenne dans la position horizontale ou verticale pour une meilleure performance
4. Votre antenne a besoin d'une alimentation de 5 V pour fonctionner correctement. Veuillez vous référer au menu ou au manuel d'utilisateur de votre récepteur TNT pour savoir si ce dernier supporte la puissance de l'antenne.

Fig. 2

Fig. 3



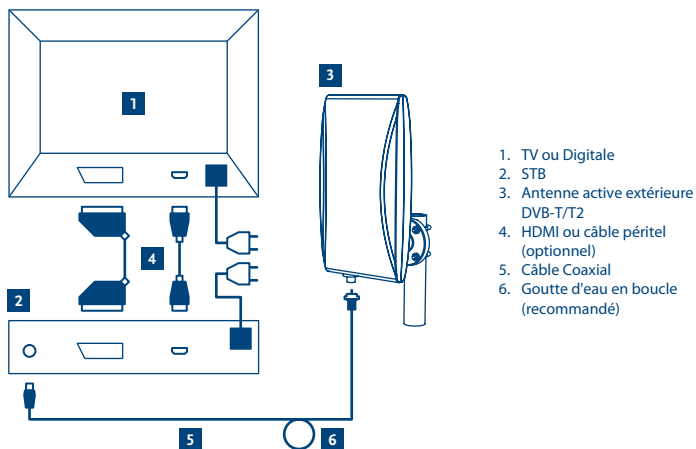
- V: (Emission Verticale) antenne montée en V
- H: (Emission Horizontale) antenne montée en H

4.1 Faire fonctionner l'antenne avec un Récepteur Numérique Terrestre

1. Allumez votre TV et votre récepteur Numérique Terrestre.
2. Appuyez sur la touche « **MENU** » de la télécommande de votre récepteur. Vérifiez dans les paramètres ou le menu d'installation de votre récepteur si l'alimentation de l'antenne est sur « ON ». (Normalement indiqué dans le menu comme: *Alimentation ANT*, *Alimentation antenne Ext* ou *Alimentation antenne active*.) Reférez-vous au manuel d'utilisateur de votre récepteur.
3. Une fois que vous êtes sûr que votre récepteur supporte la puissance de l'antenne (5 V), éteignez votre récepteur et débranchez le de l'alimentation principale (230 V).
4. Prenez le «long» câble coaxial et branchez le au «connecteur F» (type de connecteur) à l'antenne. Reliez soigneusement l'avant intérieur du câble dans le connecteur Féminin-F à l'arrière de l'antenne. Tournez l'écrou de couverture dans le sens des aiguilles d'une montre jusqu'à ce qu'il soit fixé

5. Reliez le connecteur Male IEC à votre récepteur. Normalement les entrées de connecteur sur votre récepteur sont mentionnés: «ANT» (entrée) ou soit «RF» (entrée). Référez-vous au manuel d'utilisateur de votre récepteur.
6. Branchez votre récepteur à l'alimentation principale (230 V) et mettez en position «MARCHE» votre récepteur et votre TV.
7. Passez à 5.0 «Installation d'Antenne».

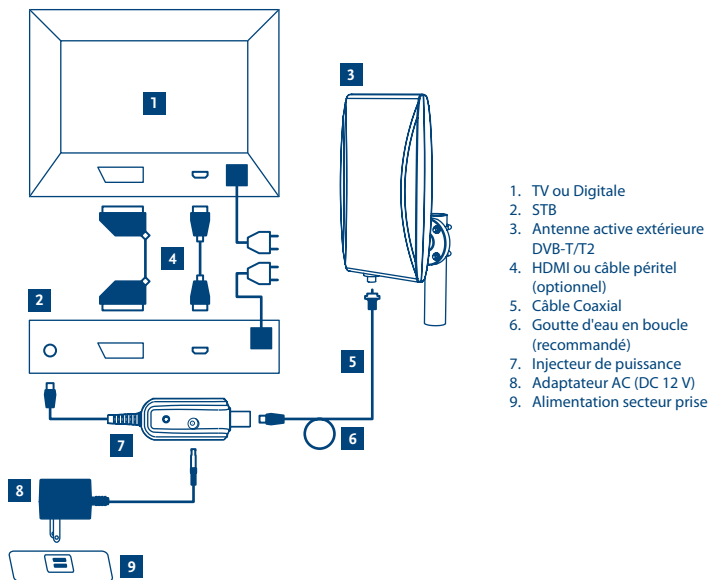
Fig. 4



Si votre récepteur ne supporte pas l'alimentation de l'antenne (5 V), veuillez suivre l'étape suivante.

4.2 Faire fonctionner l'antenne avec un adaptateur de puissance externe

1. Eteignez votre récepteur et débranchez le de l'alimentation principale (230 V).
2. Reliez le «petit» câble coaxial (male IEC et femelle IEC), coté male IEC à votre récepteur. Normalement les sorties de connecteur sur votre récepteur sont mentionnés: «ANT» (entrée) ou soit «RF» (entrée). Référez-vous au manuel d'utilisateur de votre récepteur.
3. Branchez l'autre coté du câble coaxial au connecteur de l'adaptateur d'alimentation d'antenne mentionné «Récepteur».
4. Prenez le «long» câble coaxial et branchez le au «connecteur F» (type de connecteur) a l'antenne. Reliez soigneusement l'avant intérieur du câble dans le connecteur Féminin-F à l'arrière de l'antenne. Tournez l'écrou de couverture dans le sens des aiguilles d'une montre jusqu'à ce qu'il soit fixé.
5. Connecter l'autre côté du câble au connecteur à l'injecteur de puissance, il est marqué comme suit: «DC 9 ~ 12 V»
6. Branchez votre récepteur à l'alimentation principale (230 V) et mettez en position «MARCHE» votre récepteur et votre TV.
7. Passez à l'étape 5.0 «Installation d'Antenne».



5.0 INSTALLATION DE L'ANTENNE

1. Allumez votre TV et votre récepteur TNT.
2. Appuyez sur la touche «**MENU**» de la télécommande de votre récepteur. Sélectionnez le menu de votre récepteur qui montre le niveau du signal (Normalement vous pouvez trouver le niveau du signal dans le champ recherche canaux du menu). Référez-vous au manuel d'utilisateur de votre Récepteur Numérique Terrestre
3. Puis optimisez la force du signal en trouvant la meilleure position pour l'antenne. Gardez l'antenne dans vos mains et essayez de trouver la plus haute ou la meilleure position possible. Déplacer doucement l'antenne à différents endroits autour de la maison. Dès que l'indicateur de signal affiche le signal maximum, fixez l'antenne dans cette position.

NOTE

Nous vous recommandons de ne pas placer l'antenne à proximité de:

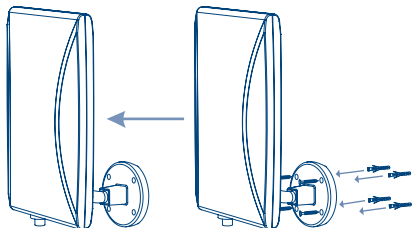
- Matériel avec une source de radiation forte ou d'interférence tels que: DECT et téléphones GSM, transmetteur, four à micro-ondes, Wi-Fi, etc.
- Matériel à haute consommation de courant tels que : radiateur électrique, air conditionné, sèche cheveux, etc.

Dès que vous avez trouvé la meilleure position pour l'antenne, vous pouvez la monter et la fixer à cet endroit. Vous pouvez fixer l'antenne sur un mur, un balcon ou un poteau métallique.

5.1 Installation sur un mur

1. Prenez la base multidirectionnelle et maintenez-la dans la position désirée. (la fixation est flexible et peut être orientée selon vos besoins).
2. Marquez 4 trous avec un stylo
3. Percez 4 trous avec diamètre 5,8 mm (assurez-vous que vous êtes dans une position sécurisée et protégez-vous pendant le perçage des trous).
4. Insérez 4 chevilles plastiques dans les trous
5. Maintenez la base multidirectionnelle dans la position choisie
6. Utilisez les 4 vises pour fixer le support en plastique sur le mur

Fig. 6



5.2 Installation sur un poteau métallique, ou sur un balcon

1. Choisissez un poteau métallique et assurez vous qu'il soit correctement fixé et assez stable pour soutenir l'antenne
2. Prenez le kit de montage
3. Accrochez les 2 vis de type U sur le poteau (ou sur les parties métallique du balcon)
4. Prenez la base multidirectionnelle et placez la sur les vises (la fixation est flexible et peut être orientée selon vos besoins).
5. Utilisez les 4 rondelles type papillon et fixer les

Fig. 7

