

Digital Active Outdoor DVB-T/T2 Antenna SRT ANT 45



Picture similar

User Manual
Manuel d'utilisateur
Bedienungsanleitung
Istruzioni d'uso
Manual de usuario
Manual do Usuário
Bruksanvisning
Bruger Manual
Käyttöohje

Használati útmutató
Návod k obsluze
Používateľská príručka
Instrukcja obsługi
Korisnički priručnik
Uputstvo za upotrebu
Manual de utilizare
Ръководство на потребителя



Outdoor
Antenna



5 V active
antenna



UHF &
VHF



Low noise
amplifier



2-way
mounting



Water-
proof



UV
resistant

DVB-T

DVB-T2



SERVICE CENTER

AT	 support_at@strong.tv  0820 400 150 (€ 0,12/Min. österr. Festnetz)	FR	 support_fr@strong.tv  0826 029 928 (€ 0,15 par mn poste fixe en France)
BG	 support_bg@strong.tv  +359 32 634451	IT	 support_it@strong.tv  199 404 032 Da rete fissa 24,8 cent. al min. 12,5 cent. scatto alla risposta Da rete mobile max 49 cent. al min. 15,6 cent. scatto alla risposta
CEE	 support_hu@strong.tv  +36 1 445 26 10	NL	 support_nl@strong.tv
DE	 support_de@strong.tv  0180 501 49 91 (€ 0,14/Min. deutsches Festnetz) (€ 0,42/Min. max. Mobilfunknetze)	PL	 support_pl@strong.tv  801 702 017
DK	 support_dk@strong.tv	UA	 support_ua@strong.tv  +380 (44) 228 24 73

Supplied by STRONG, Austria
Represented by
STRONG Ges.m.b.H.
Franz-Josefs-Kai 1
1010 Vienna
Austria
Email: support_at@strong.tv

31 Jan 2018 15:23

OBSAH

1.0 ÚVOD	1
2.0 OBSAH BALENÍ	2
3.0 BEZPEČNOSTNÍ UPOZORNĚNÍ	2
4.0 PŘIPOJENÍ ANTÉNY	3
5.0 INSTALACE ANTÉNY	5

1.0 ÚVOD

Děkujeme vám, že jste si zakoupili DVB-T/T2 anténu STRONG SRT ANT 45. Tato anténa je speciálně navržena pro příjem signálů digitálního pozemního vysílání. Můžete ji připojit k jakémukoli digitálnímu přijímači pozemního vysílání (DVB-T/T2) a je speciálně určena pro venkovní použití. Kryt antény je chráněn proti UV záření a uzavřen pro ochranu proti povětrnostním vlivům. Díky dodávanému univerzálnímu montážnímu materiálu můžete nainstalovat anténu na stěnu, na balkón nebo na stožár u domu.

Tato DVB-T/T2 anténa je „Aktivního typu“ a obsahuje vestavěný nízkofrekvenční zesilovač, který pro zvýšení výkonu zesiluje přijímaný signál. Anténa proto vyžaduje napájení 5 V z přijímače pozemního vysílání nebo ze síťového adaptéru (dodávaný s anténou).

Doporučujeme vám, abyste si před instalací antény pozorně přečetli tuto uživatelskou příručku. Naučíte se tak anténu optimálně využívat.

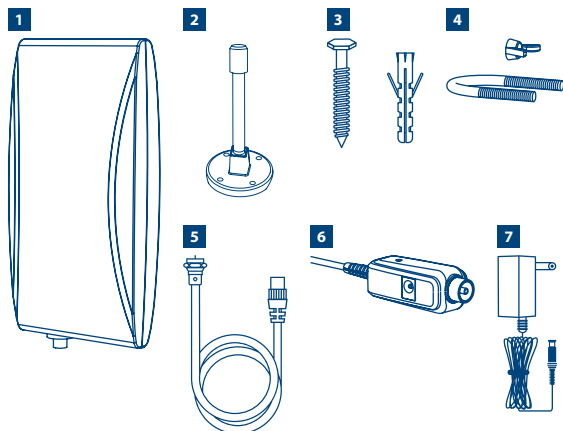
Technické údaje

Frekvenční pásmo:	VHF 174 ~ 230 MHz, UHF 470 ~ 790 MHz s LTE filtrací
Zisk:	20 dB pro VHF a 16 dB pro UHF
Impedance VF výstupu	75 ohmů
Zdroj energie:	5 V DC (stejně) / 40 mA z konektoru ANTENNA digitálního přijímače pozemního vysílání nebo 12 V DC (stejně) / 250 mA z externího 230V síťového (AC/DC) adaptéru s napájecím injektorem
Speciální vlastnosti:	<ul style="list-style-type: none">■ Volba způsobu instalace: montáž na stěnu nebo montáž na stožár■ Vestavěný FM a LTE (4G) filtr■ Odolnost vůči povětrnostním vlivům a kryt pro ochranu proti UV záření■ Integrovaná technologie nízkofrekvenčního zesilovače■ Vysoká směrovost pro optimalizaci přesného směřování na vysíláč a redukci zachytávání nežádoucích signálů

2.0 OBSAH BALENÍ

1. Aktivní venkovní DVB-T/T2 anténa.
2. Vícesměrová základna (ohěbná)
3. Souprava pro montáž na stěnu.
4. Souprava pro montáž na stožár.
5. Koaxiální kabel.
6. Napájecí injektor.
7. Síťový adaptér.

Fig. 1



3.0 BEZPEČNOSTNÍ UPOZORNĚNÍ

*Při práci venku v blízkosti nadzemního elektrického vedení buďte opatrní, aby nedošlo ke smrtelnému úrazu.

- Používejte pouze originální dodávané příslušenství.
- Před vytvořením jakéhokoli připojení: odpojte vaše zařízení od síťového napájení 230 V, aby nedošlo během instalace k úrazu elektrickým proudem.
- Zkrat v koaxiálním kabelu MŮŽE trvale poškodit váš digitální přijímač.
- Nikdy nepoužívejte síťové adaptéry s nesprávnými specifikacemi. MOHLO by dojít k trvalému poškození vaší antény nebo digitálního přijímače. Před připojením adaptéru vždy zkontrolujte jeho napětí a polarizaci.

4.0 PŘIPOJENÍ ANTÉNY

Příprava

1. Zjistěte, zda vysílání ve vaší zemi používá horizontální nebo vertikální polarizaci.
2. Připevněte anténu na vícesměrovou základnu, jak je uvedeno na obrázcích (držák je ohebný a může být ohnut do tvaru zobrazeném na **Fig. 2**):
3. V závislosti na způsobu vysílání signálu (horizontálně nebo vertikálně) budete muset pro zajištění optimálního příjmu namontovat vaši anténu do horizontální nebo vertikální polohy.
4. Vaše anténa vyžaduje pro správný provoz napájení 5 V. Zjistěte v menu nebo v uživatelské příručce vašeho přijímače pozemního vysílání, zda podporuje požadované napájení 5 V.

Fig. 2

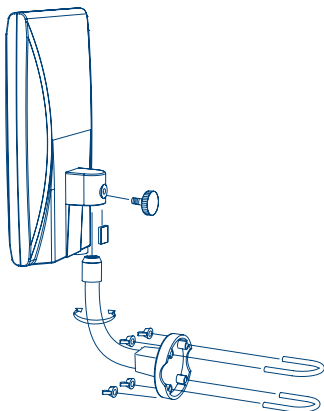
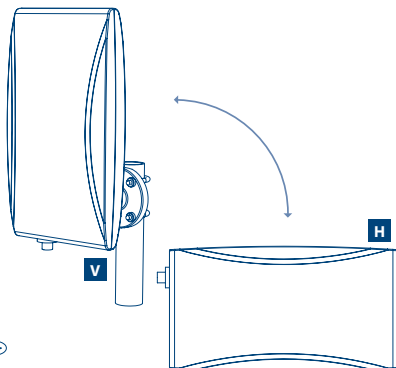


Fig. 3



- V: (Vertikální vysílání) montáž antény
- H: (Horizontální vysílání) montáž antény

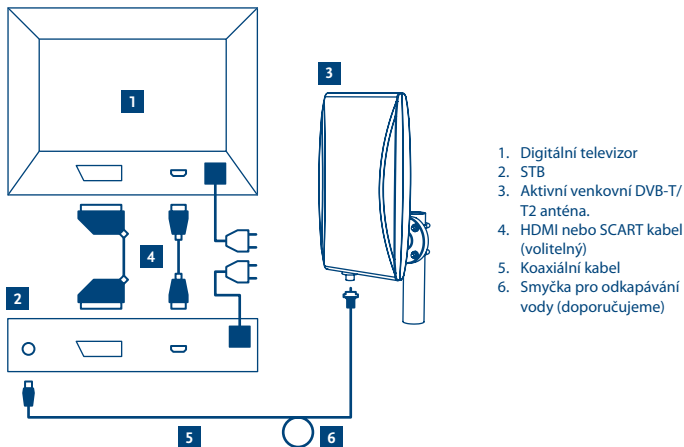
Fig. 4

4.1 Napájení antény z digitálního přijímače pozemního vysílání

1. Zapněte televizor a digitální přijímač pozemního vysílání.
2. Stiskněte tlačítko „MENU“ na dálkovém ovladači vašeho digitálního přijímače pozemního vysílání. Zkontrolujte v menu Set-Up (Nastavení) nebo Installation (Instalace) vašeho přijímače, zda je zapnuto napájení antény („ON“). (Obvykle je v menu označeno jako ANT power, Ext Antenna power nebo Active antenna power.) Další informace si vyhledejte v návodu k vašemu digitálnímu přijímači pozemního vysílání.
3. Pokud jste si jisti, že váš přijímač podporuje 5V napájení antény, vypněte přijímač a odpojte jej od síťového napájení 230 V.
4. Najděte dodávaný „dlouhý“ koaxiální kabel a připojte konec s „konektorem F“ (konektor šroubovacího typu) k anténě. Opatrně zasuňte vnitřní vodič kabelu do zásuvkového

konektoru F v zadní části antény. Otáčejte víčkovou maticí RUKAMA ve směru hodinových ručiček, dokud není upevněna.

5. Připojte konec se zástrčkou IEC do vašeho přijímače. Vstupní konektor na přijímači je obvykle označen jako „ANT“ (in) nebo „RF“ (in). Další informace si vyhledejte v návodu k vašemu digitálnímu přijímači pozemního vysílání.
6. Připojte přijímač k síťovému napájení 230 V a zapněte přijímač a televizor.
7. Pokračujte částí 5.0 „Instalace antény“.

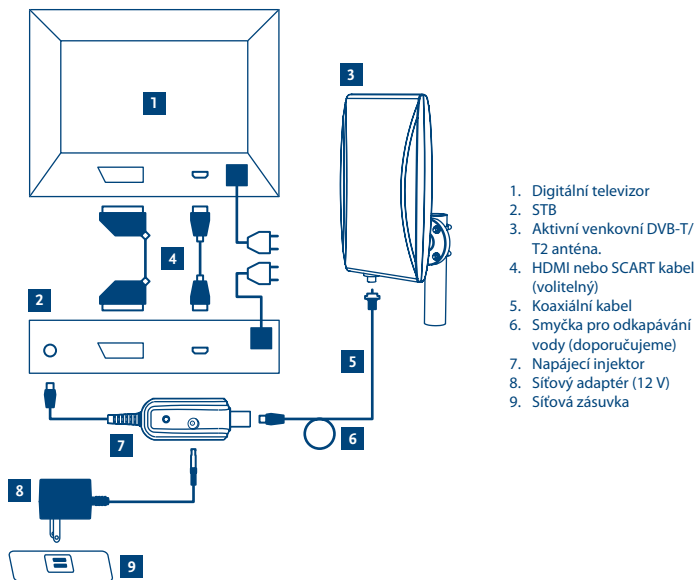


1. Digitální televizor
2. STB
3. Aktivní venkovní DVB-T/ T2 anténa.
4. HDMI nebo SCART kabel (volitelný)
5. Koaxiální kabel
6. Smyčka pro odkapávání vody (doporučujeme)

Pokud váš přijímač nepodporuje 5V napájení antény, postupujte prosím následujícím způsobem:

4.2 Napájení antény z externího napájecího adaptéru

1. Vypněte přijímač a odpojte jej od síťového napájení 230 V.
2. Najděte krátký koaxiální kabel (zástrčka IEC na zásuvku IEC). Připojte konec se zástrčkou IEC do vašeho přijímače. Vstupní konektor na přijímači je obvykle označen jako „ANT“ (in) nebo „RF“ (in). Další informace si vyhledejte v návodu k vašemu digitálnímu přijímači pozemního vysílání.
3. Připojte druhý konec kabelu ke konektoru na napájecím injektoru označeném jako „Receiver“ (Přijímač).
4. Najděte dodávaný „dlouhý“ koaxiální kabel a připojte konec s „konektorem F“ (konektor šroubovacího typu) k anténě. Opatrně zasuňte vnitřní vodič kabelu do zásuvkového konektoru F v zadní části antény. Otáčejte víčkovou maticí RUKAMA ve směru hodinových ručiček, dokud není upevněna.
5. Připojte druhý konec kabelu ke konektoru na napájecím injektoru označeném jako „Antenna“ (Anténa).
6. Připojte adaptér k síťovému napájení 230 V a připojte konektor na konci tohoto kabelu k napájecímu injektoru - je označen jako „DC 9 - 12 V“.
7. Pokračujte kapitolou 5 „Instalace antény“.



1. Digitální televizor
2. STB
3. Aktivní venkovní DVB-T/ T2 anténa.
4. HDMI nebo SCART kabel (volitelný)
5. Koaxiální kabel
6. Smyčka pro odkapávání vody (doporučujeme)
7. Napájecí injektor
8. Síťový adaptér (12 V)
9. Síťová zásuvka

5.0 INSTALACE ANTÉNY

1. Zapněte televizor a digitální přijímač pozemního vysílání.
2. Stiskněte tlačítko „MENU“ na dálkovém ovladači vašeho digitálního přijímače pozemního vysílání. Vyberte v přijímači menu, které zobrazuje indikátory úrovně signálu. (Obvykle najdete měřič úrovně signálu v menu v poli Channel Scan (Prohledávání kanálů)). Další informace si vyhledejte v návodu k vašemu digitálnímu přijímači pozemního vysílání.
3. Nyní optimalizujte sílu signálu nalezením nejlepší polohy antény. Držte anténu v ruce a zkuste najít nejvyšší nebo nejlepší možnou polohu. Pomalu posouvejte anténu do různých poloh kolem domu a současně sledujte signálové pruhy v menu; když indikátor signálu ukazuje maximální signál, připevněte anténu v dané poloze.

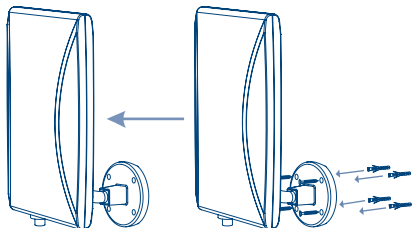
POZNÁMKA: NEDOPORUČUJEME vám instalovat anténu do blízkosti:

- Zařízení, která jsou silným zdrojem záření nebo zařízení, jako například DECT a GSM telefony, vysílače, mikrovlnné trouby, WiFi apod.
- Zařízení s vysokou spotřebou energie, jako jsou například elektrická topná tělesa, klimatizační jednotky, vysoušeče vlasů apod.
- Po nalezení nejlepší polohy antény můžete anténu v daném místě připevnit.
- Anténu můžete připevnit na stěnu, na balkón nebo na kovový stožár.

5.1 Instalace na stěnu

1. Uchopte víceměřovou základnu a podržte ji v požadované poloze na stěně (držák je ohebný a může být ohnut dle Vašich potřeb).
2. Vyznačte tužkou 4 díry
3. Vyrvejte 4 díry o průměru 5,8 mm (během vrtání stůjíte na bezpečném místě a použijte oblečení zajišťující dostatečnou ochranu)
4. Vložte 4 do vyvrtaných otvorů 4 plastové zátky
5. Podržte víceměřovou základnu v požadované poloze
6. Pomocí 4 šroubů připevněte tento plastový držák na stěnu

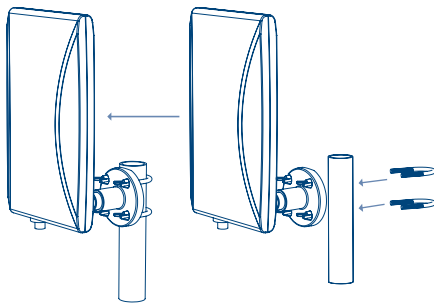
Fig. 6



5.2 Instalace na kovový stožár nebo na balkón

1. Uchopte kovový stožár a připevněte jej tak, aby byl dostatečně stabilní a dokázal unést váhu antény
2. Použijte soupravu pro montáž na stožár
3. Zahákněte 2 U-šrouby na stožár (nebo na kovové části balkónu)
4. Uchopte víceměřovou základnu a umístěte ji nad šrouby (držák je ohebný a může být ohnut dle Vašich potřeb).
5. Připevněte ji pomocí 4 křídlových matic.

Fig. 7



ZÁRUČNÍ LIST na výrobek

Číslo modelu

Výrobní číslo Razítko a podpis prodejce

Datum prodeje

ZÁRUČNÍ PODMÍNKY

1. ZÁRUČNÍ DOBA

Na tento výrobek poskytuje firma STRONG záruku po dobu 24 měsíců od data zakoupení výrobku spotřebitelem. Doba záruky se prodlužuje o dobu, kterou byl výrobek v záruční opravě, anebo nemohl být v době trvání záruky používán, jestliže charakter poruchy bránil jeho použití. **Záruka se vztahuje pouze na závady způsobené chybou výroby nebo vadou materiálu!**

2. ZÁRUČNÍ LIST

Bezplatný záruční servis je poskytován pouze v případě předložení dokladu o zakoupení výrobku (účtenky) a správně vyplněného záručního listu - musí obsahovat výrobní číslo, datum prodeje a razítko prodejny (montážní firmy). **Na kopie a nesprávně vyplněné záruční listy nebude brán zřetel!**

3. OPRAVY V ZÁRUČNÍ A POZÁRUČNÍ DOBĚ

Záruční servis lze uplatňovat u organizace, kde byl výrobek zakoupen, nebo u montážní firmy, která provedla instalaci.

4. ROZSAH PLATNOSTI ZÁRUKY

Záruka je neplatná, jestliže je závada způsobena mechanickým poškozením (včetně poškození v průběhu přepravy), nesprávným používáním, nepozorností, neodvratnou událostí (živelná pohroma), byl-li výrobek připojen na jiné napájecí napětí, než je uvedeno v jeho technické specifikaci, a také v případě úprav nebo oprav provedených mimo servis firmy STRONG. Záruka nemůže být také uplatněna v případě, vyžaduje-li spotřebitel modifikace nebo adaptace k rozšíření funkcí výrobku (nebo systému sestaveného z několika komponentů) oproti standardnímu provedení od výrobce.

ZÁPIS ZÁRUČNÍCH OPRAV

Datum oznámení	Datum provedení	Č. montáž. listu / komentář	Podpis

