

STRONG

Digital Active Outdoor DVB-T/T2 Antenna SRT ANT 45



Picture similar

User Manual
Manuel d'utilisateur
Bedienungsanleitung
Istruzioni d'uso
Manual de usuario
Manual do Usuário
Bruksanvisning
Bruger Manual
Käyttöohje

Használati útmutató
Návod k obsluze
Používateľská príručka
Instrukcja obsługi
Korisnički priručnik
Uputstvo za upotrebu
Manual de utilizare
Ръководство на потребителя



Outdoor
Antenna



5 V active
antenna



UHF



Low noise
amplifier



2-way
mounting



Water-
proof



UV
resistant

DVB-T

DVB-T2



www.strong.tv

SERVICE CENTER

AT	 support_at@strong.tv  0820 400 150 (€ 0,12/Min. österr. Festnetz)	FR	 support_fr@strong.tv
BG	 support_bg@strong.tv  +359 32 634451	IT	 support_it@strong.tv  199 404 032 Da rete fissa 24,8 cent. al min. 12,5 cent. scatto alla risposta Da rete mobile max 49 cent. al min. 15,6 cent. scatto alla risposta
CEE	 support_hu@strong.tv  +36 1 445 26 10	NL	 support_nl@strong.tv
DE	 support_de@strong.tv  0180 501 49 91 (€ 0,14/Min. deutsches Festnetz) (€ 0,42/Min. max. Mobilfunknetze)	PL	 support_pl@strong.tv  801 702 017
DK	 support_dk@strong.tv	UA	 support_ua@strong.tv  +380 (44) 238 61 50

Supplied by STRONG, Austria
Represented by
STRONG Ges.m.b.H.
Franz-Josefs-Kai 1
1010 Vienna
Austria
Email: support_at@strong.tv

03 Feb 2021 17:50

INHALTSVERZEICHNIS

1.0 ALLGEMEINES	1
2.0 PACKUNGSINHALT	1
3.0 SICHERHEITSHINWEISE	2
4.0 ANSCHLIESSEN DER ANTENNE	2
5.0 INSTALLATION DER ANTENNE	5

1.0 ALLGEMEINES

Vielen Dank, dass Sie sich für eine STRONG SRT ANT 45 DVB-T/T2 Antenne entschieden haben. Diese Antenne wurde speziell entwickelt, um digitale terrestrische Signale zu empfangen. Die Antenne kann an jedem digitalen terrestrischen Receiver (DVB-T/T2) angeschlossen werden und ist speziell für die Verwendung im Freien konzipiert.

Das Gehäuse der Antenne ist UV- und spritzwassergeschützt. Mit dem mitgelieferten Befestigungsmaterial können Sie die Antenne an einer Wand, einem Balkon oder einer sonstigen Befestigungsmöglichkeit außerhalb von Gebäuden befestigen. Die DVB-T/T2 Antenne ist eine aktive Antenne und verfügt über einen eingebauten, rauschdämpfenden Verstärker. Dieser verstärkt die Signale und ermöglicht Ihnen, auch in nicht optimal versorgten Gebieten den Empfang zu verbessern. Dafür benötigen Sie eine 5 V Spannungsversorgung über Ihren Receiver oder über ein externes Netzteil (mitgeliefertes Zubehör). Bitte lesen Sie die Bedienungsanleitung sorgfältig durch, um eine sichere Installation und optimalen Empfang zu gewährleisten.

Spezifikationen

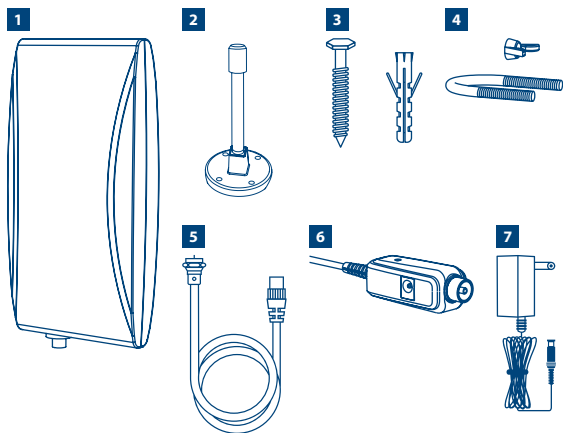
Frequenzbereich:	UHF 470 ~ 790 MHz mit LTE Filterung
Aktive Antennenverstärkung:	Max. 14 dBi für UHF
Ausgang Impedanz:	75 Ohm
Stromversorgung:	5 V DC / 40 mA über ANTENNEN Anschluss des digitalen terrestrischen Receivers oder
2 Möglichkeiten:	6 V DC / 150 mA über externes 230 V Netzteil mit Power Inserter

Besonderheiten

- Verschiedene Anschlussmöglichkeiten: Wandbefestigung oder Mastbefestigung
- Eingebauter FM Filter, eingebauter LTE (4G) Filter
- Eingebauter rauschdämpfender Signalverstärker
- Signalbündelung und reduzierte Aufnahme von Störsignalen

2.0 PACKUNGSINHALT

1. Aktive DVB-T/T2 Außenantenne
2. Multifunktionshalterung (flexibel)
3. Zubehör Wandbefestigung
4. Zubehör Mastbefestigung
5. Koaxialkabel
6. Power Inserter
7. IEC Stecker/IEC Buchse



3.0 SICHERHEITSHINWEISE

- Achten Sie bei Arbeiten im Freien auf Stromleitungen, um einen Stromschlag zu vermeiden.
- Benutzen Sie immer das Originalzubehör
- Bevor Sie die einzelnen Geräte anschließen bzw. miteinander verbinden, sollten Sie die Geräte von der Netzspannung trennen, um elektrische Stromschläge während der Installation zu vermeiden
- Kurzschlüsse durch das Antennenkabel können Ihrem Digitalreceiver unwiderruflichen Schaden zufügen
- Nutzen Sie niemals Netzadapter mit einer anderen Spannung. Dies kann zu einem Defekt an Ihrer Antenne oder Ihrem Digitalreceiver führen. Überprüfen Sie vor der Installation immer die Spannung und die Polarisierung des Netzteils

4.0 ANSCHLIESSEN DER ANTENNE

Vorbereitungen

1. Überprüfen Sie wie das Signal in Ihrer DVB-T/T2 Region ausgestrahlt wird: horizontal oder vertikal.
2. Befestigen Sie die Antenne wie im Bild beschrieben an der Multifunktionshalterung (die Halterung ist flexibel und kann zu der in **Fig. 2** gezeigten Form gebogen werden):
3. Abhängig davon, wie die Signale übertragen werden (horizontal oder vertikal), richten Sie Ihre Antenne in horizontaler oder vertikaler Position aus, um bestmöglichen Empfang zu erhalten.
4. Möglicherweise benötigt Ihre Antenne eine Spannungsversorgung von 5 V. Überprüfen Sie im Menü oder in der Bedienungsanleitung Ihres Receivers, ob die Spannungsversorgung von 5 V über den Receiver unterstützt wird.

Fig. 2

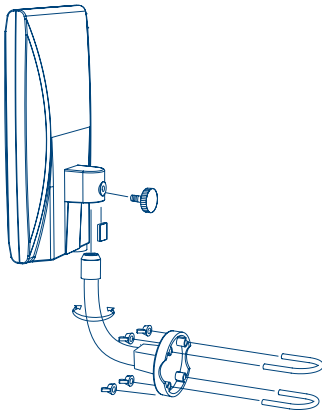
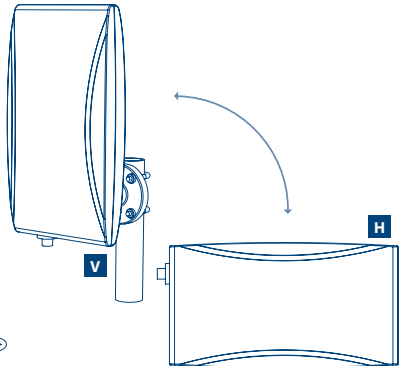


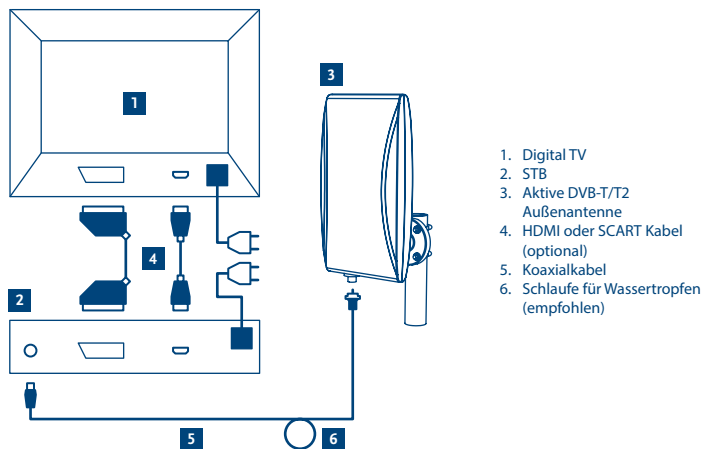
Fig. 3



- V: Vertikale Antennenausrichtung
- H: Horizontale Antennenausrichtung

4.1 Spannungsversorgung der Antenne über den digitalen terrestrischen Receiver

1. Schalten Sie Ihren Fernseher und Ihren digitalen terrestrischen Receiver an.
2. Drücken Sie die **"MENU"** Taste auf der Fernbedienung des digitalen terrestrischen Receivers. Überprüfen Sie im Einstellungs- oder Installationsmenü Ihres Receivers, ob der Antennenstatus auf „an“ steht und die 5 V Antennenspannung damit an Ihrem DVB-T/T2 Receiver eingeschaltet ist. (Normalerweise wird das im Menü mit *ANT Power*, *Ext Antenne* oder *aktive Antenne* angezeigt.)
Schlagen Sie gegebenenfalls im Handbuch Ihres Receivers nach.
3. Wenn Sie sicher sind, dass Ihr Receiver die 5 V Spannungsversorgung unterstützt, schalten Sie Ihren Receiver aus und trennen Sie ihn von der 230 V Stromversorgung.
4. Schließen Sie das mitgelieferte lange Koaxialkabel mit dem F-Stecker (Schraubverbindung) an der Antenne an. Drücken Sie dazu vorsichtig die innere Führung des Kabels in die F-Stecker-Buchse auf der Rückseite der Antenne. Drehen Sie den Stecker manuell, bis er fest justiert ist.
5. Verbinden Sie den IEC Stecker des Koaxialkabels mit Ihrem Receiver. Meistens ist dieser Anschluss mit **"ANT"** (in) oder **"RF"** (in) gekennzeichnet. Schlagen Sie gegebenenfalls im Handbuch Ihres Receivers nach.
6. Verbinden Sie Ihren Receiver mit der 230 V Stromversorgung und schalten Sie ihn und Ihren Fernseher an.
7. Fahren Sie mit Kapitel 5 „Installation der Antenne“ fort.

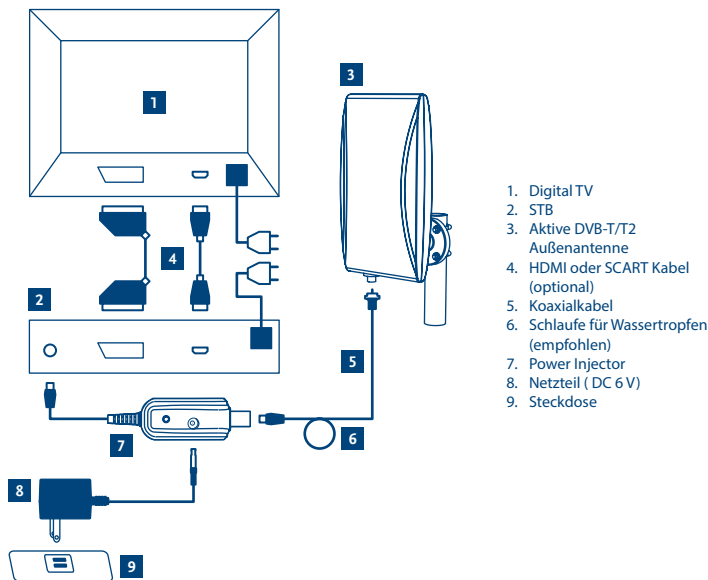


1. Digital TV
2. STB
3. Aktive DVB-T/T2 Außenantenne
4. HDMI oder SCART Kabel (optional)
5. Koaxialkabel
6. Schlaufe für Wassertropfen (empfohlen)

Wenn Ihr Receiver die 5 V Antennenspannung nicht unterstützt, folgen Sie den nächsten Schritten.

4.2 Spannungsversorgung der Antenne mit externem Netzteil

1. Schalten Sie Ihren Receiver aus und trennen Sie ihn von der 230 V Stromversorgung.
2. Verbinden Sie den IEC Stecker des kurzen Koaxialkabels mit Ihrem Receiver. Meistens ist dieser Anschluss mit "ANT" (in) oder "RF" (in) gekennzeichnet. Schlagen Sie gegebenenfalls im Handbuch Ihres Receivers nach.
3. Verbinden Sie die andere Seite des Kabels mit dem Power Inserter (Anschluss "Receiver")
4. Schließen Sie das mitgelieferte lange Koaxialkabel mit dem F-Stecker (Schraubverbindung) an der Antenne an. Drücken Sie dazu vorsichtig die innere Führung des Kabels in die F-Stecker-Buchse auf der Rückseite der Antenne. Drehen Sie den Stecker manuell, bis er fest justiert ist.
5. Verbinden Sie Ihren Receiver mit der 230 V Stromversorgung und schalten Sie ihn und Ihren Fernseher an.
6. Verbinden Sie Ihren Receiver mit dem Netzstrom und schalten Sie Ihren Receiver und Fernseher an.
7. Fahren Sie mit Kapitel 5 „Installation der Antenne“ fort.



5.0 INSTALLATION DER ANTENNE

- Schalten Sie Ihren Fernseher und Ihren digitalen terrestrischen Receiver an.
- Drücken Sie die **"MENU"** Taste auf der Fernbedienung des digitalen terrestrischen Receivers. Überprüfen Sie im Einstellungs- oder Installationsmenü Ihres Receivers, ob der Antennenstatus auf „an“ steht und die 5 V Antennenspannung an Ihrem DVB-T/T2 Receiver eingeschaltet ist.
(Normalerweise wird das im Menü mit *ANT Power, Ext Antenne* oder *aktive Antenne* angezeigt.)
Schlagen Sie gegebenenfalls im Handbuch Ihres Receivers nach.
- Optimieren Sie nun die Signalstärke, indem Sie durch manuelles Drehen die Position suchen, in der die höchste Stärke des Signals angezeigt wird. Drehen Sie dazu die Antenne um ihre Hochachse (horizontal) und beobachten Sie den Signalpegel. Sobald der Signalpegel den höchsten Ausschlag des Signals anzeigt, befestigen Sie die Antenne.

ACHTUNG

Betreiben Sie diese Antenne nicht neben:

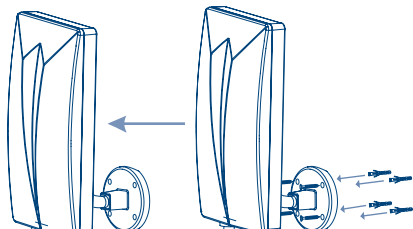
- Geräten, die starke Strahlungsquellen darstellen (beispielsweise DECT und GSM Telefone, Sendeantennen, Mikrowellen, Wi-Fi etc.)
- Geräten mit hohem Stromverbrauch wie z.B. Elektroheizung, Klimaanlage etc.

Sobald die beste Position zum Empfang gefunden wurde, sollte die Antenne befestigt werden. Sie können die Antenne an einer Wand, an einem Balkon oder einem Metallmast befestigen.

5.1 Installation an einer Wand

1. Nehmen Sie die Multifunktionsaufhängung und halten Sie diese an die gewünschte Position an der Wand (die Halterung ist flexibel und kann nach Ihren Bedürfnissen gebogen werden)
2. Markieren Sie die 4 Löcher an der Wand
3. Bohren Sie 4 Löcher mit dem Durchmesser 5,8 mm (stellen Sie sicher, dass Sie sicher stehen und genug geschützt sind)
4. Führen Sie die Dübel in die vorher gebohrten Löcher ein
5. Halten Sie die Multifunktionsbefestigung an der gewünschten Position fest
6. Benutzen Sie die 4 Schrauben zum Befestigen der Antenne

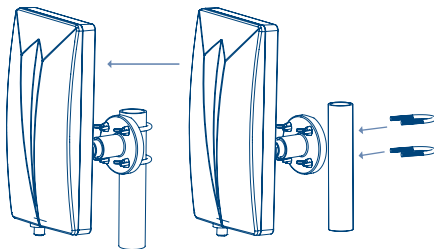
Fig. 6



5.2 Installation an einem Metallmast oder einem Balkon

1. Stellen Sie sicher, dass der Metallmast fest steht und stark genug ist, um die Antenne zu tragen
2. Verwenden Sie das Zubehör zur Befestigung an einem Mast
3. Legen Sie die beiden U-Schrauben um den Metallmast oder um die Metallteile eines Balkons
4. Nehmen Sie die Multifunktionsaufhängung und befestigen Sie diese mit den U-Schrauben. (die Halterung ist flexibel und kann nach Ihren Bedürfnissen gebogen werden)
5. Benutzen Sie die Flügelschrauben zum Befestigen

Fig. 7



WICHTIGE UNTERLAGE FÜR DEN GEWÄHRLEISTUNGSFALL! BITTE UNBEDINGT AUFBEWAHREN!

All customers outside Germany or Austria please contact your local retailer for further service support information.

Sehr geehrter Kunde,

ergeben sich an Ihrem Gerät wider Erwarten technische Probleme, dann beachten Sie bitte folgende Punkte:

- 1** Rufen Sie bitte **ZUERST** unsere **HOTLINE** an – oft kann Ihnen unser Fachpersonal bei kleineren Problemen telefonisch weiterhelfen.

DEUTSCHLAND: ☎ **0180 501 49 91**

(0,14 Euro/Min. vom deutschen Festnetz; maximal 0,42 Euro/Min. aus Mobilfunknetzen)

ÖSTERREICH: ☎ **0820 400 150**

(0,12 Euro/Min. vom österreichischen Festnetz)

- 2** Halten Sie hierzu bitte Ihren Kaufbeleg, die genaue Typenbezeichnung und die Seriennummer des Gerätes bereit.

Dieser Service ist im Rahmen der gesetzlichen Gewährleistungsbestimmungen kostenlos. Davon ausgenommen sind Schäden durch Gebrauch und/oder Verschleiß (wie z.B. Batterie). Nach Ablauf der Gewährleistung bzw. bei Schäden, für die wir keine Gewährleistung übernehmen können, erhalten Sie umgehend einen Kostenvoranschlag. Zur Einsendung des Gerätes trennen Sie bitte die Gewährleistungskarte ab und senden Sie diese mit dem kompletten Gerät frei Haus an folgende Service-Anschrift:

DEUTSCHLAND: STRONG Servicecenter • c/o SVS Service – Center• Pömmelter Straße 2 • 39218 Schönebeck*

ÖSTERREICH: STRONG Servicecenter • c/o Digital – Electronic – Center Service GmbH • Kelsenstraße 2 • 1030 Wien*

Kunden können das Gerät mit ausgefüllter Gewährleistungskarte auch während der Öffnungszeiten abgeben: Mo bis Do von 8:30 bis 17:00 Uhr, Freitag von 8:30 bis 13:30 Uhr

ACHTUNG!

**DIE GEWÄHRLEISTUNG IST NUR MIT AUSGEFÜLLTER
GEWÄHRLEISTUNGSKARTE UND BEIGELEGTEM
ORIGINALKASSENBELEG GÜLTIG. BITTE ACHTEN SIE DARAUF,
DAS GERÄT GUT VERPACKT – AM BESTEN IM ORIGINALKARTON –
EINZUSENDEN!**

*Adressänderung vorbehalten. Die aktuelle Adresse finden Sie auf unserer Website: www.strong.tv

**GEWÄHRLEISTUNGSKARTE
DEUTSCHLAND & ÖSTERREICH**

Bitte füllen Sie alle folgenden Felder leserlich aus.

RMA Nummer: _____

Modell Nummer: _____

Kaufdatum: _____

Geschäft: _____ (nur auszufüllen, wenn unleserlich auf dem Originalbeleg)

Name: _____

Straße: _____

PLZ _____

Ort: _____

Tel: _____

Käufer:

Vorname/ Name: _____

Straße: _____

PLZ _____

Ort: _____

Tel: _____

Fehlerbeschreibung _____ (Reklamationen können nur bei einer detaillierten Fehlerbeschreibung bearbeitet werden)

Datum/ Unterschrift: _____

Gewährleistung für dieses Gerät ab Kaufdatum 24 Monate. Die Gewährleistungsbedingungen beschränken sich nur auf Deutschland und Österreich. Außerhalb dieser beiden Länder wenden Sie sich bitte an die Verkaufsstelle, wo Sie dieses Gerät erworben haben. Ausgeschlossen von der kostenlosen Serviceleistung sind:

- Unsachgemäße Behandlung und Bedienung
- Aufspielen von nicht von STRONG autorisierter Software
- Beschädigung durch Dritte oder höhere Gewalt
- Transportschäden
- Eingriff durch nicht autorisierte Personen

Eine eventuell kostenpflichtige Reparatur kann nur nach Rücksprache mit Ihnen und auf ausdrücklichen Wunsch durchgeführt werden.